

# 85-A02

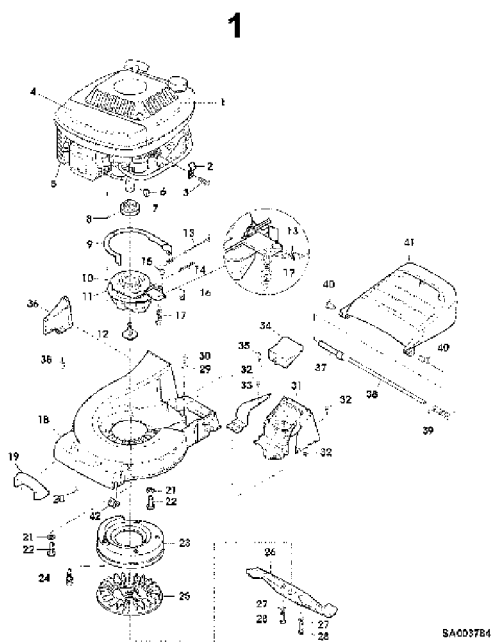
52-K VARIO B EDV-NR.SA731

XX  
 XX  
 XX  
 XX  
 XX  
 XX  
 XX

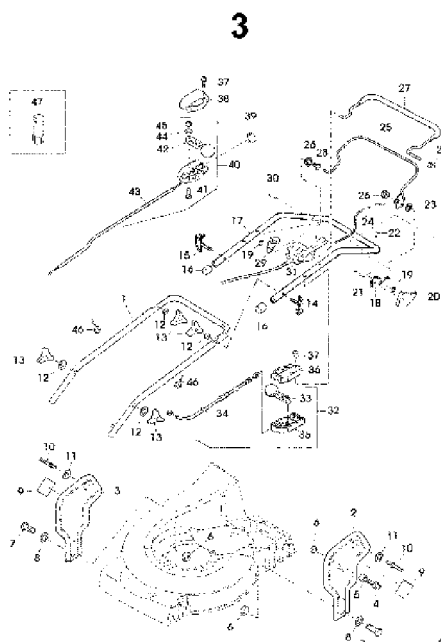
**SECTIONAL INDEX**  
**INDEX DE SECTION**  
**GRUPPENINDEX**  
**INDICE DELLA SEZIONE**  
**INDICE DE GRUPOS**  
**GRUPPSFORTECKNING**

1-	2
2-	4
3-	6
4-	8

SA003780 -UN-

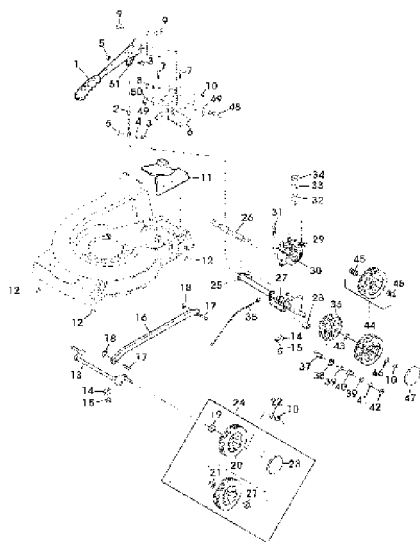


SA003784



SA003422

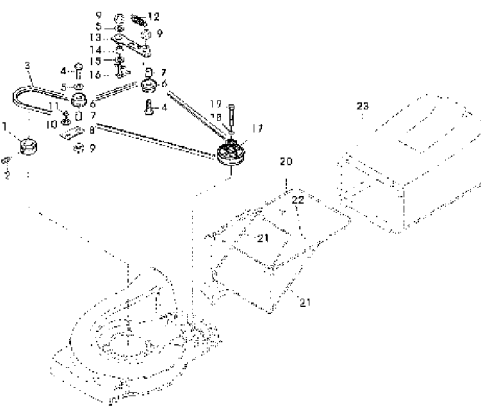
## 2



SA002607

SA003780

## 4



SA001717

# 85-A03

52-K VARIO B EDV-NR.SA731

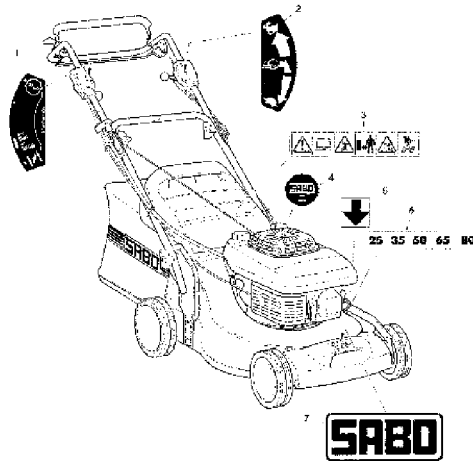
XX  
XX  
XX  
XX  
XX  
XX  
XX

SECTIONAL INDEX  
INDEX DE SECTION  
GRUPPENINDEX  
INDICE DELLA SEZIONE  
INDICE DE GRUPOS  
GRUPPSFORTECKNING

5- 10

SA003781 -UN-

5



SA003783

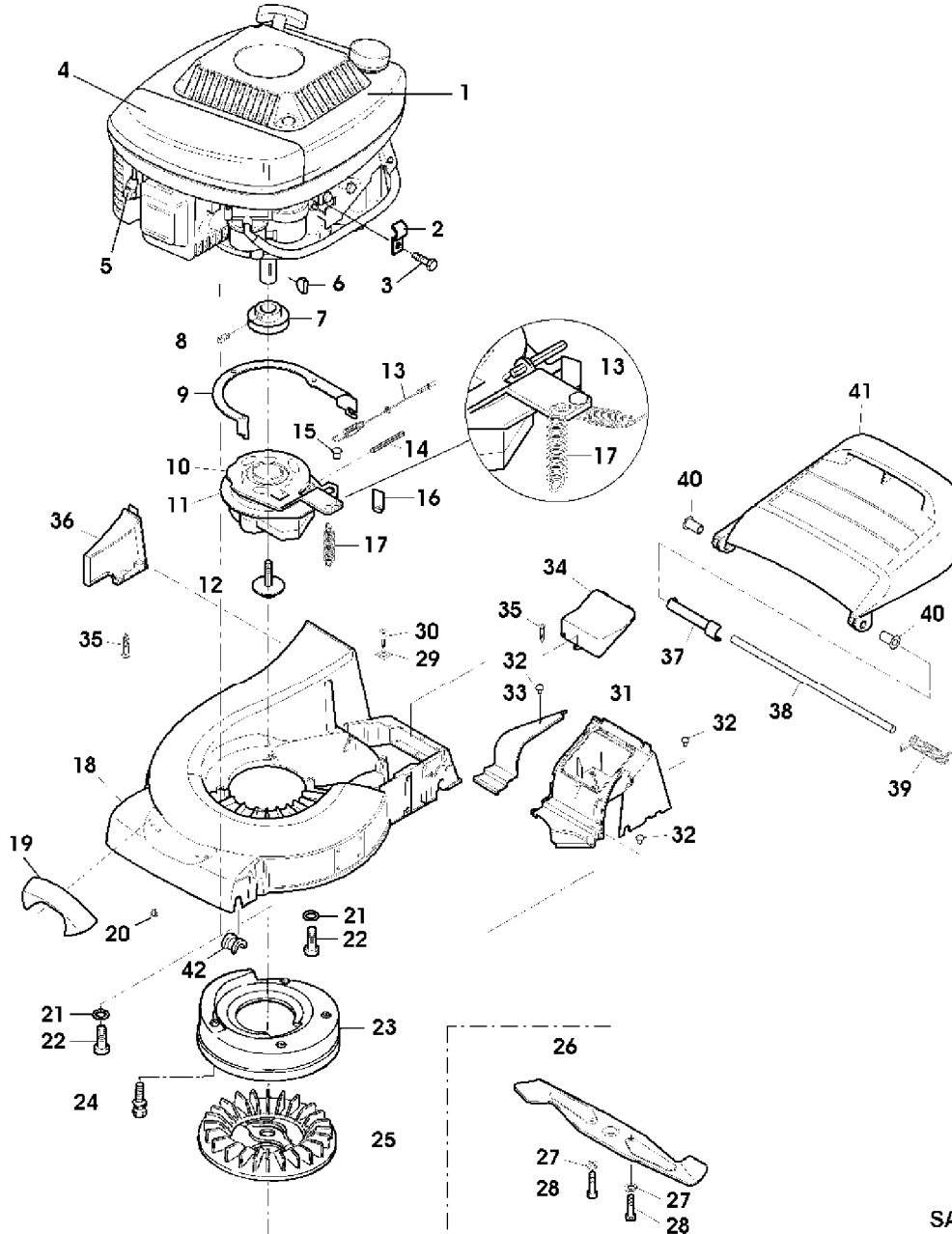
SA003781

# 85-2

52-K VARIO B EDV-NR.SA731

HOUSING,ENGINE, MOWER DECK, DISCHARGE  
 CARTER, MOTEUR, LAME, EJECTION  
 GEHAEUSE, MOTOR, MESSERBALKEN, AUSWURF  
 SCATOLA, MOTORE, APPARATO DI TAGLIO, SCARICO  
 CAJA, MOTOR, BARRA DE CORTE, DESCARGA  
 HUS, MOTOR, KLIPPDAECK, UTKAST

SA003784 -UN-



SA003784

TEIL	STCK.NR.	BEZEICHNUNG	STCK	SERIEN-NR.	S A 7 3 1	BEMERKUNGEN
1	SAA10115	BENZINMOTOR	1		X	KAWASAKI FJ180V; MODEL AS65
2	LG690798	KLEMME	1		X	(SUB FOR SA26799)
3	SA26798	SCHRAUBE	2		X	
4	AM134111	FILTEREINSATZ	1		X	
	M151345	FILTEREINSATZ	1		X	
5	M802138	ZUENDKERZE	1		X	
6	SA15967	FEDERSCHEIBE	2		X	4X6,5
7	SA36977	RIEMENSCHLEIBE	1		X	
8	SA15776	STELLSCHRAUBE	1		X	M6X16
9	SAU10229	PLATTE	1		X	
10	GY20805	KUPPLUNG	1		X	ASSY
11	GY20711	KUPPLUNG	1		X	LOW (INCL KEY M122432)
12	M122432	SCHRAUBE	1		X	
13	SAU10382	SEILZUG	1		X	ASSY
14	SAU10021	SPANNSTIFT	1		X	5X50
15	SAU10017	STOPFEN	1		X	
16	SA37623	HALTER	1		X	
17	SA37567	ZUGFEDER	1		X	
18	SAA10101	MAEHGEHAEUSE	1		X	
19	SAA36405	GRIFF	1		X	(INCL KEY SA36391)
20	SA35503	SCHRAUBE	2		X	CM 60X20
21	SA37178	FEDERRING	3		X	10MM
22	SA15577	SCHRAUBE	3		X	M10X30
23	SAA35505	LUFTVERTEILERGEHAEUSE	1		X	
24	SA29854	SCHRAUBE	4		X	
25	SAU10089	LUEFTER	1		X	
26	SA36681	MESSER	1		X	
27	SA15234	FEDERRING	2		X	(A) 10
28	SA29691	SCHRAUBE	2		X	
29	SA34589	LASCHE	1		X	
30	SA29854	SCHRAUBE	1		X	(A) M5X12
31	SA36475	SCHUTZ	1		X	
32	SA34452	SCHRAUBE	4		X	6.0X14
33	SA36570	DECKEL	1		X	
34	SA36481	DECKEL	1		X	
35	SA34487	SCHRAUBE	3		X	K 60X14
36	SA36476	ABDECKUNG	1		X	
37	SA36662	BLLENDE	1		X	
38	SA36512	ACHSE	1		X	
39	SA36572	DREHFEDER	1		X	
40	SA36569	LAGER	2		X	
41	SA36516	PRALLSCHUTZ	1		X	
42	SAU10326	ADAPTER	2		X	
..	SA596	MULCHKIT	1		X	

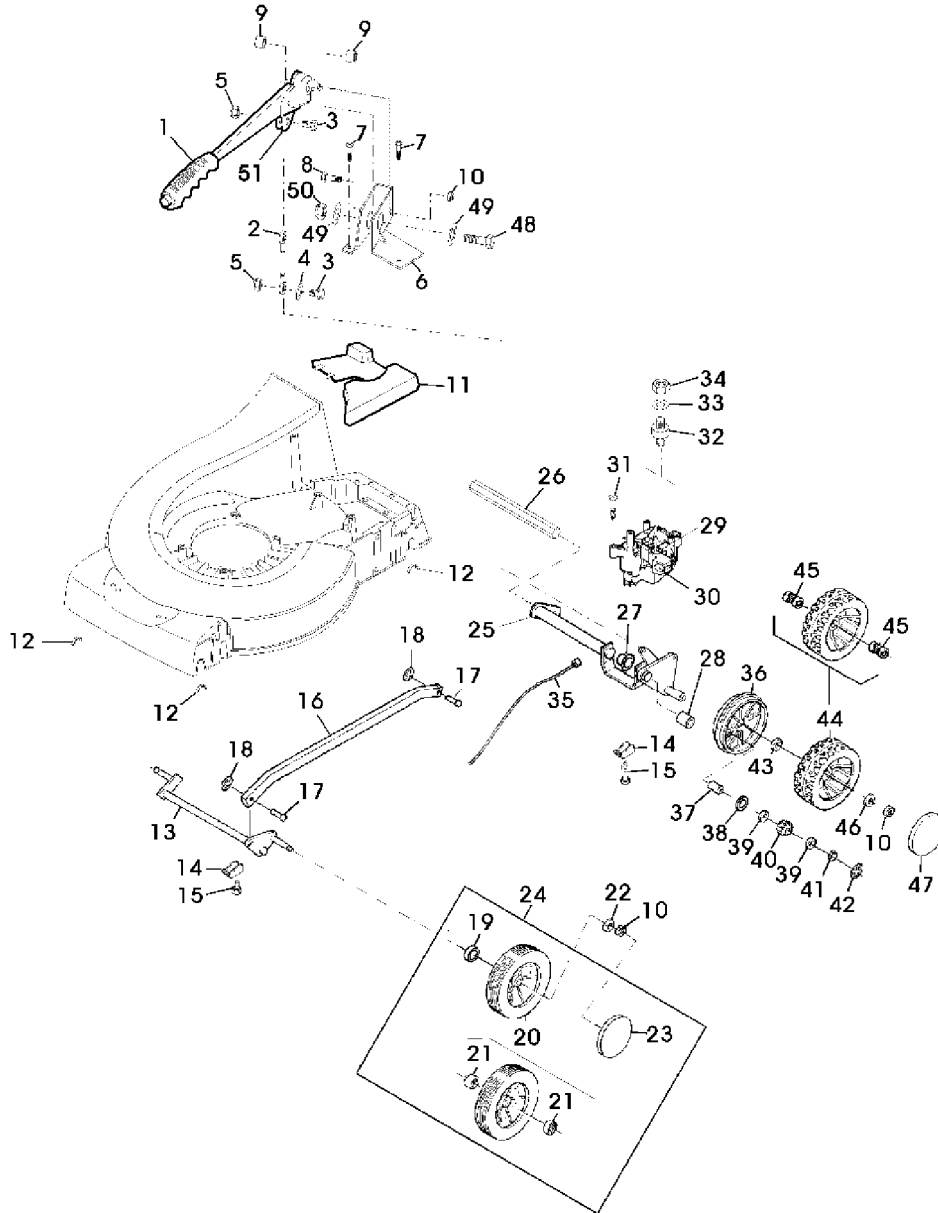
(A) ONLY AVAILABLE AS PACKAGED SETS  
 SEULEMENT DISPONIBLE EN LOTS  
 WERDEN NUR NOCH IN PACKMENGEN GELIEFERT  
 DISPONIBILI SOLO COME KIT  
 SOLO SE OFRECE EN CONJUNTOS DE UNIDADES SUELTAS  
 ENDAST FAERDIGPAKETERADE SATSER

# 85-4

52-K VARIO B EDV-NR.SA731

DRIVE, CUTTING HEIGHT ADJUSTMENT, WHEELS  
BOITE DE COMMANDE, REGLAGE DE LA HAUTEUR DE COUPE, RUE  
GETRIEBE, SCHNITTHÖHENVERSTELLUNG, RAEDER  
COMANDO AD INGRANAGGI, REGOLAZIONE ALTEZZA DI TAGLIO, ROUTA  
CAJA DE ENGRANAJES, REGLAJE DE LA ALTURA DE CORTE, RUEDA  
TRANSMISSION, KLIPPHOEJDSJUSTERING, HJUL

SA002607 -UN-



SA002607

# 85-5

52-K VARIO B EDV-NR.SA731

TEIL	STCK.NR.	BEZEICHNUNG	STCK	SERIEN-NR.	S A 7 3 1	BEMERKUNGEN
1	SAA10059	HANDHEBEL	1		X	ASSY INCL KEYS 48, 49, 50
2	SA36474	VERBINDUNGSSTANGE	1		X	
3	SA15324	SECHSKANTSCHRAUBE	2		X	M6X25
4	SA15202	UNTERLEGSCHIEBE	1		X	6,4
5	SA11244	SICHERUNGSMUTTER	2		X	M6
6	SA36479	KONSOLE	1		X	
7	SA34452	SCHRAUBE	3		X	DUO TAPTITE 6,0X14 CM
8	SA15365	SECHSKANTSCHRAUBE	1		X	(A) M8X35
9	M112486	UNTERLEGSCHIEBE	2		X	
10	14M7327	SICHERUNGSMUTTER	5		X	(A) M8 (SUB FOR SA11998)
11	SA36661	SCHUTZ	1		X	(B)
12	SA31711	LAGERSCHALE	4		X	
13	SA36477	VORDERACHSE	1		X	FRONT
14	SA36261	KLEMME	4		X	
15	SA29854	SCHRAUBE	4		X	(A) M5X12
16	SAA36484	VERBINDUNGSSTANGE	1		X	
17	SA35588	BOLZEN	2		X	
18	SA35589	FEDERKLEMME	2		X	8 SXN 59
19	SA35229	SCHIEBE	2		X	
20	SA34392	RAD KPL. MIT BEREIFUNG	2		X	(ORD SAA35403) FRONT 180MM
21	SA33229	KUGELLAGER	4		X	
22	SA15213	UNTERLEGSCHIEBE	2		X	(A) A 8,4
23	SA36555	DECKEL	2		X	FRONT
24	SAA35403	RAD	2		X	ASSY, FRONT 180MM
25	SA36478	HINTERACHSE	1		X	REAR
26	SA36497	ANTRIEBSWELLE	1		X	
27	SA34285	LAGER	1		X	
28	SA31201	BUECHSE	2		X	
29	SA34286	GETRIEBE	1		X	
30	SA34279	FUEHRUNG	1		X	
31	SA31264	SCHRAUBE	1		X	M5X16
32	SA36571	SCHWINGUNGSDAEMPFER	2		X	
33	SA15232	FEDERRING	2		X	A6
34	SA15412	MUTTER	2		X	M6
35	SA37160	SEILZUG	1		X	
36	SA36496	SCHUTZ	2		X	
37	SA34284	MITNEHMER	2		X	
38	SA13911	FEDERSCHIEBE	2		X	(A)
39	SA13912	SCHIEBE	4		X	(A)
40	SAA37273	RITZEL	2		X	
41	SA15864	SPRENGRING	2		X	14X1MM
42	SA34282	FEDERMUTTER	2		X	8
43	SA13926	SCHIEBE	1		X	
44	SA36509	RAD KPL. MIT BEREIFUNG	2		X	REAR 200MM
45	SA36659	NADELLAGER	4		X	HK1616
46	SA16494	SCHIEBE	2		X	
47	SA36508	DECKEL	2		X	REAR
48	SA36697	BOLZEN	1		X	
49	SA15207	UNTERLEGSCHIEBE	2		X	A15
50	SA15694	SICHERUNGSMUTTER	1		X	M10
51	SA37520	SEGMENT	1		X	NSEP (ORD SAA10059)

(A) ONLY AVAILABLE AS PACKAGED SETS  
 SEULEMENT DISPONIBLE EN LOTS  
 WERDEN NUR NOCH IN PACKMENGEN GELIEFERT  
 DISPONIBILI SOLO COME KIT  
 SOLO SE OFRECE EN CONJUNTOS DE UNIDADES SUELTAS  
 ENDAST FAERDIGPAKETERADE SATSER

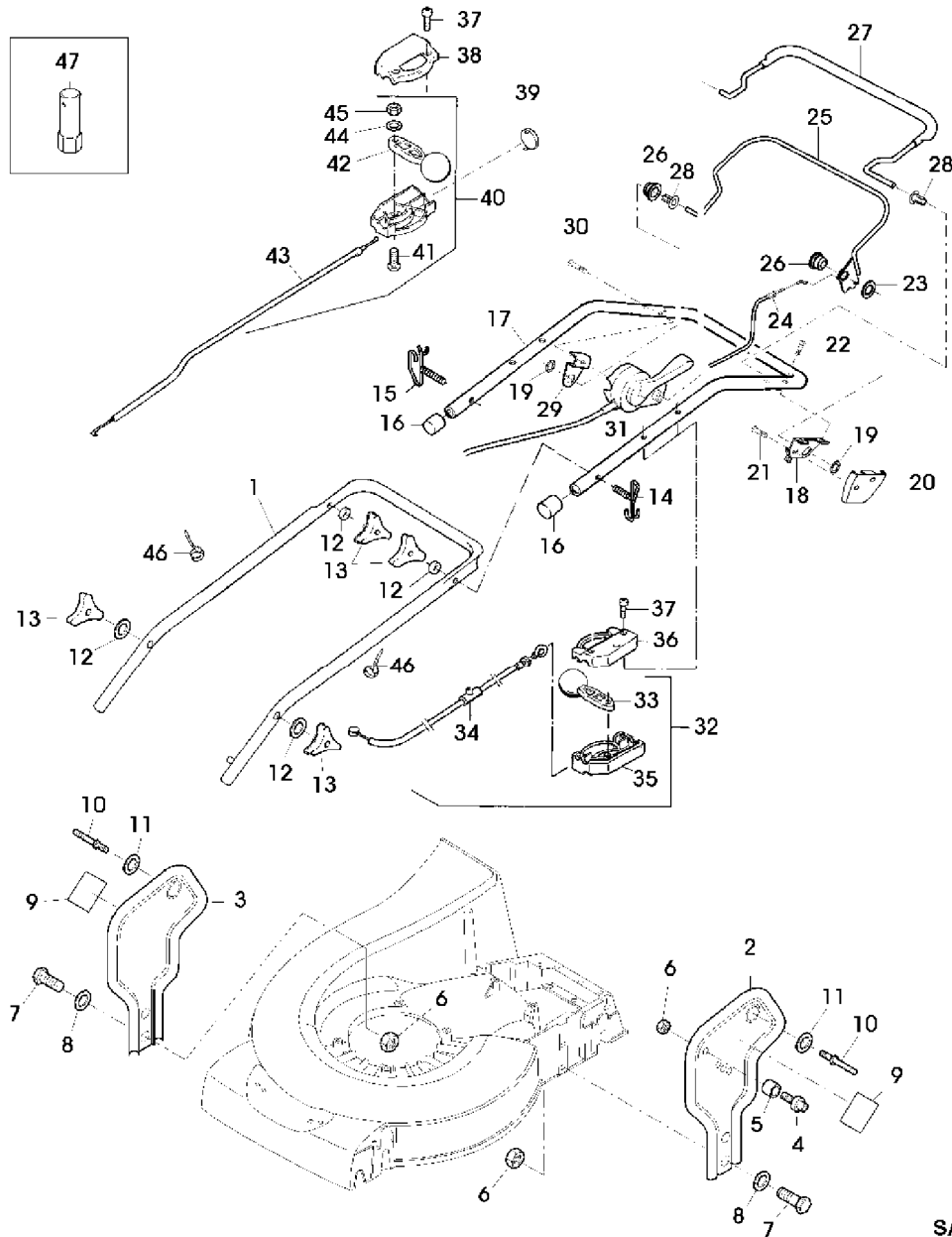
(B) BEFORE INSTALLATION, CUT ALONG MARK  
 AVANT DE PROCEDER AU MONTAGE, DECOUPER LE LONG DU REPERE  
 VOR MONTAGE ENTLANG MARKIERUNG TRENNEN  
 PRIMA DELL'INSTALLAZIONE, TAGLIARE LUNGO LA LINEA  
 ANTES DE PROCEDER A LA INSTALACION, CORTA A LO LARGO DE LA MARCA  
 FOERE INSTALLATION, SKAER LAENGS MARKERINGEN

# 85-6

52-K VARIO B EDV-NR.SA731

GUIDE, STARTING MOTOR, SHIFT LINKAGE  
 GUIDE, DEMARREUR, TRINGLERIE DE COMMANDE  
 FUEHRUNGSHOLM, STARTER, SCHALTUNG  
 GUIDA, MOTORINO DI AVVIAMENTO, TIRANTERIA CAMBIO  
 GUIA, MOTOR DE ARRANQUE, VARILLAJE DE MANDO  
 STYRNING, STARTMOTOR, VAEXLINGSLAENKAGE

SA003422 -UN-



SA003422

# 85-7

52-K VARIO B EDV-NR.SA731

TEIL	STCK.NR.	BEZEICHNUNG	STCK	SERIEN-NR.	S A 7 3 1	BEMERKUNGEN
1	SAA36505	FUEHRUNG	1		X	LOW
2	SA36507	HALTER	1		X	LH
3	SA36506	HALTER	1		X	RH
4	SA15569	SCHRAUBE	1		X	M8X25
5	SA35927	DISTANZSTUECK	1		X	
6	14M7327	SICHERUNGSMUTTER	5		X	(A) M8 (SUB FOR SA11998)
7	SA15334	SECHSKANTSCHRAUBE	4		X	M8X30
8	SA35420	SCHEIBE	4		X	8,4
9	SA36668	SCHUTZ	2		X	
10	SA36986	BOLZEN	2		X	
11	SA35420	SCHEIBE	2		X	A 8,4
12	SA30444	SCHEIBE	4		X	
13	SA29799	MUTTER	4		X	8MM
14	SA35200	FUEHRUNG	1		X	8MM
15	SA35437	FUEHRUNG	1		X	
16	SA34255	STOPFEN	2		X	(A)
17	SAA37566	LENKSTANGE	1		X	UP
18	SA37488	HALTER	1		X	LH
19	SA36975	FEDERMUTTER	2		X	D16
20	SA37137	DECKEL	1		X	LH
21	SA31377	SCHRAUBE	2		X	K 50X14
22	SA15535	SCHRAUBE	2		X	M6X30
23	SA36978	SCHEIBE	1		X	20,2X28X1,2
24	SA37160	SEILZUG	1		X	(C)
25	SA37562	BUEGEL	1		X	(C)
26	SA36980	BUECHSE	2		X	10,8X26,5X16,5 POM
27	SA37563	BUEGEL	1		X	(B)
28	SA37587	BUECHSE	2		X	9X11X15
29	SA37588	HALTER	1		X	RH
30	SA15529	SCHRAUBE	1		X	M6X45
31	SAU10382	SEILZUG	1		X	(B) ASSY
32	SA36543	STEUERUNG	1		X	ASSY, LOW
33	SA34001	HEBEL	1		X	
34	SA36545	SEILZUG	1		X	NSEP (ORD SA36543)
35	SAU10079	GEHAEUSE	1		X	LOW (SUB FOR SA33209)
36	SAU10084	DECKEL	1		X	UP (SUB FOR SA33208)
37	SA16268	SCHRAUBE	5		X	4,2X32
38	SA31188	GEHAEUSE	1		X	UP
39	SA31709	STOPFEN	1		X	
40	SA37554	STEUERUNG	1		X	ASSY, LOW
41	SA15325	SECHSKANTSCHRAUBE	1		X	M6X30
42	SA12768	HEBEL	1		X	
43	SA31411	SEILZUG	1		X	
44	SA15202	UNTERLEGSCHNEIBE	1		X	6,4
45	SA11244	SICHERUNGSMUTTER	1		X	(A) M6
46	SA15273	KABELBINDER	5		X	151MM
47	SA35231	SCHLUESSEL	1		X	SW21L

(A) ONLY AVAILABLE AS PACKAGED SETS  
 SEULEMENT DISPONIBLE EN LOTS  
 WERDEN NUR NOCH IN PACKMENGEN GELIEFERT  
 DISPONIBILI SOLO COME KIT  
 SOLO SE OFRECE EN CONJUNTOS DE UNIDADES SUELTAS  
 ENDAST FAERDIGPAKETERADE SATSER

(B) FOR BLADE BRAKE  
 POUR FREIN DE LAME  
 FUER MESSERBREMSE  
 PER FRENO DELLA LAMA  
 PARA FRENO DE CUCHILLA  
 FOER KNIVBROMS

(C) FOR GROUND SPEED DRIVE  
 POUR ENTRAINEMENT DES ROUES  
 FUER FAHRANTRIEB  
 PER UNITA DI AVANZAMENTO  
 PARA TRANSMISSION DE AVANCE  
 FOR KORDRIVNING

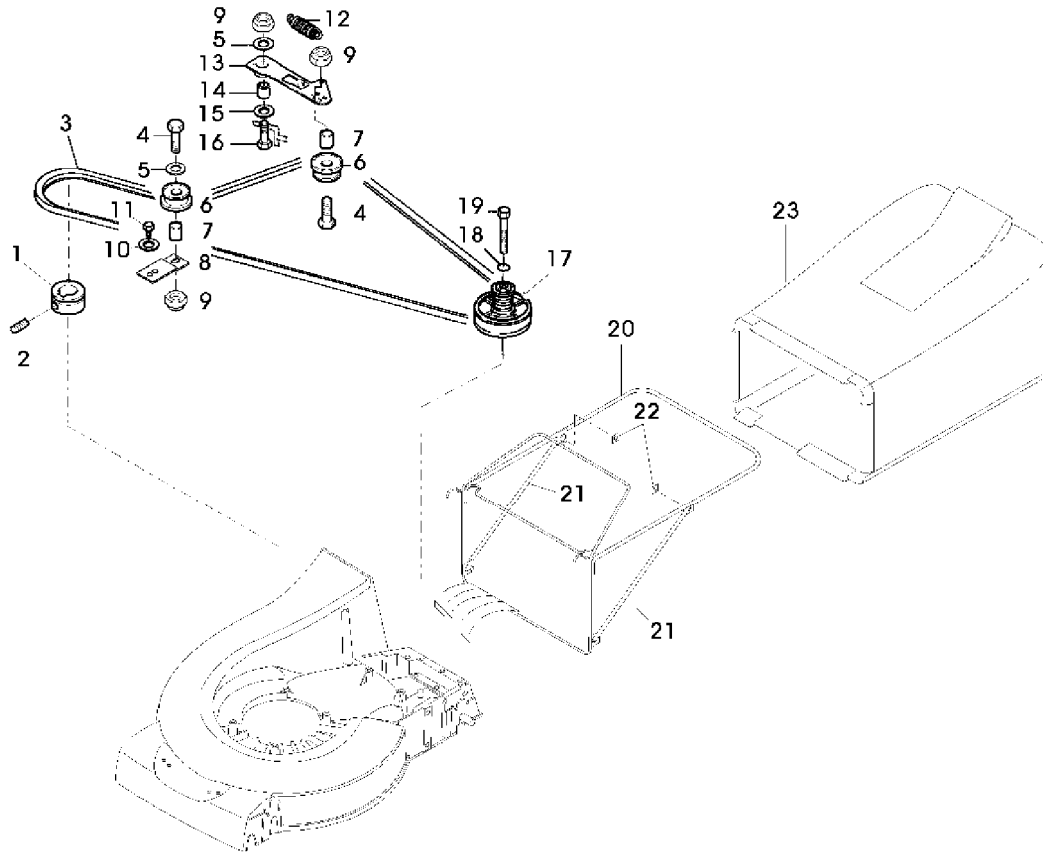


# 85-8

52-K VARIO B EDV-NR.SA731

DRIVE, DEFLECTOR CURTAIN  
ENTRAÎNEMENT, RIDEAU DEFLECTEUR  
ANTRIEB, FANGTUCH  
COMANDO, TENDINA DEFLETTORE  
TRANSMISION, PANTALLA DE RETENCION  
DRIVNING, SKYDDSDUK

SA001717 -UN-



SA001717

# 85-9

52-K VARIO B EDV-NR.SA731

TEIL	STCK.NR.	BEZEICHNUNG	STCK	SERIEN-NR.	S A 7 3 1	BEMERKUNGEN
1	SA36977	RIEMENSCHLEIBE	1		X	
2	SA15776	STELLSCHRAUBE	1		X	M6X16
3	SA36523	KEILRIEMEN	1		X	
4	SA15334	SECHSKANTSCHRAUBE	2		X	M8X30
5	SA15213	UNTERLEGSCHLEIBE	2		X	(A) A8,4
6	SA36996	SPANNROLLE	2		X	
7	SA37000	DISTANZSTUECK	2		X	
8	SA36999	HALTER	1		X	
9	14M7327	SICHERUNGSMUTTER	3		X	(A) M8 (SUB FOR SA11998)
10	SA15229	UNTERLEGSCHLEIBE	1		X	A5,3
11	SA29854	SCHRAUBE	1		X	M5X12
12	SA36541	ZUGFEDER	1		X	
13	SA36997	ARM	1		X	
14	SA17726	BUECHSE	1		X	
15	SA15207	UNTERLEGSCHLEIBE	1		X	(A) A15
16	SA15365	SECHSKANTSCHRAUBE	1		X	M8X35
17	SAA30451	RIEMENSCHLEIBE	1		X	ASSY
18	SA15202	UNTERLEGSCHLEIBE	1		X	(A) 6,4
19	SA19260	SCHRAUBE	1		X	M6X60
20	SAA36495	RAHMEN	1		X	ASSY (INCL KEYS SA29724, SA36655)
21	SA36655	STUETZE	2		X	NSEP (ORD SAA36495)
22	SA29724	FEDERKLEMME	2		X	
23	SAA36494	GRASFANGBEHAELTER	1		X	
..	SA585	GRASFANGBEHAELTER	1		X	ASSY

(A) ONLY AVAILABLE AS PACKAGED SETS  
 SEULEMENT DISPONIBLE EN LOTS  
 WERDEN NUR NOCH IN PACKMENGEN GELIEFERT  
 DISPONIBILI SOLO COME KIT  
 SOLO SE OFRECE EN CONJUNTOS DE UNIDADES SUELTAS  
 ENDAST FAERDIGPAKETERADE SATSER

# 85-10

52-K VARIO B EDV-NR.SA731

DECALS  
AUTOCOLLANTS  
AUFKLEBER  
CALCOMANIE  
ADHESIVOS  
DEKALER

SA003783 -UN-



SA003423

# 85-11

52-K VARIO B EDV-NR.SA731

TEIL	STCK.NR.	BEZEICHNUNG	STCK	SERIEN-NR.	S A 7 3 1	BEMERKUNGEN
1	SA16010	AUFKLEBER	1		X	
2	SA33217	AUFKLEBER	1		X	
3	SA37528	AUFKLEBER	1		X	
4	SA37559	AUFKLEBER	1		X	
5	SA13820	AUFKLEBER	1		X	
6	SA36672	AUFKLEBER	1		X	
7	SA36391	AUFKLEBER	1		X	