

36-A02

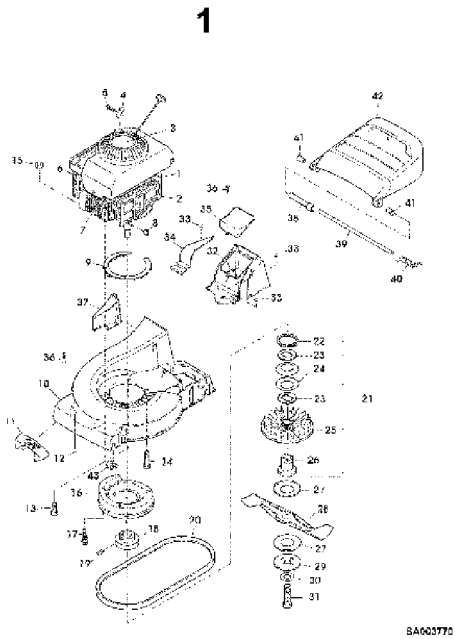
52-A ECONOMY EDV-NR.SA790

XX
 XX
 XX
 XX
 XX
 XX
 XX
 XX

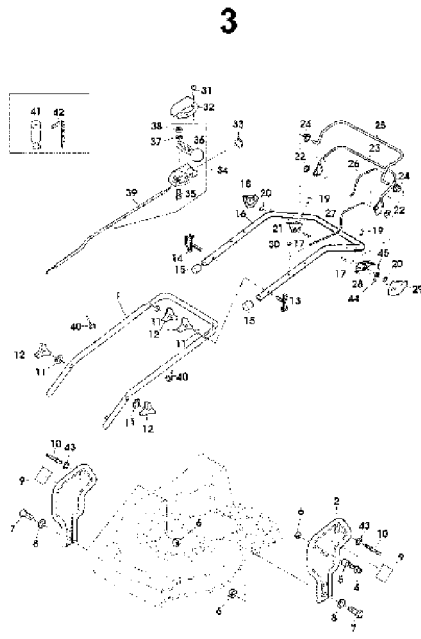
SECTIONAL INDEX
 INDEX DE SECTION
 GRUPPENINDEX
 INDICE DELLA SEZIONE
 INDICE DE GRUPOS
 GRUPPSFORTECKNING

SA003768 -UN-

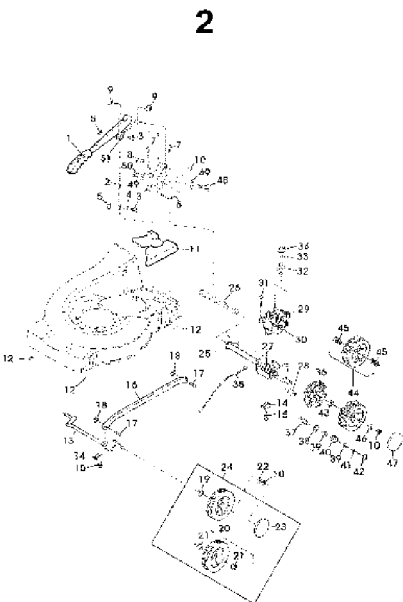
1-	2
2-	4
3-	6
4-	8



SA003770

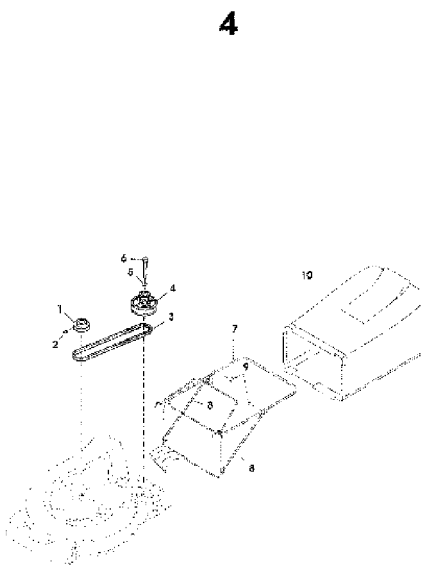


SA003677



SA002817

SA003768



SA003402

36-A03

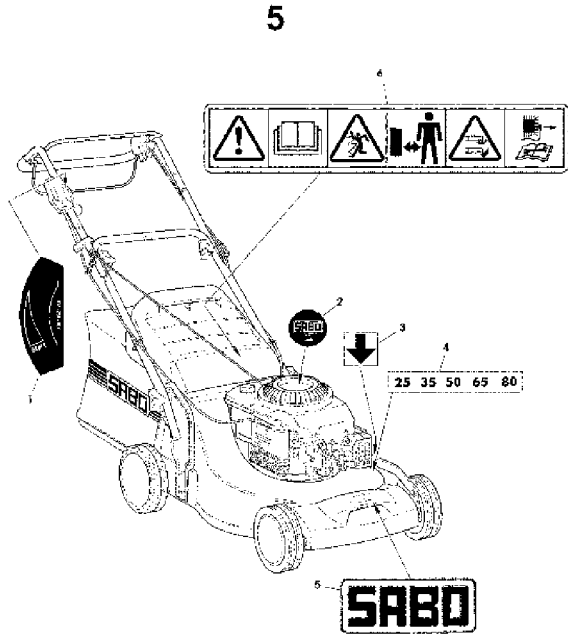
52-A ECONOMY EDV-NR.SA790

XX
XX
XX
XX
XX
XX
XX

SECTIONAL INDEX
INDEX DE SECTION
GRUPPENINDEX
INDICE DELLA SEZIONE
INDICE DE GRUPOS
GRUPPSFORTECKNING

5- 10

SA003769 -UN-



SA003771

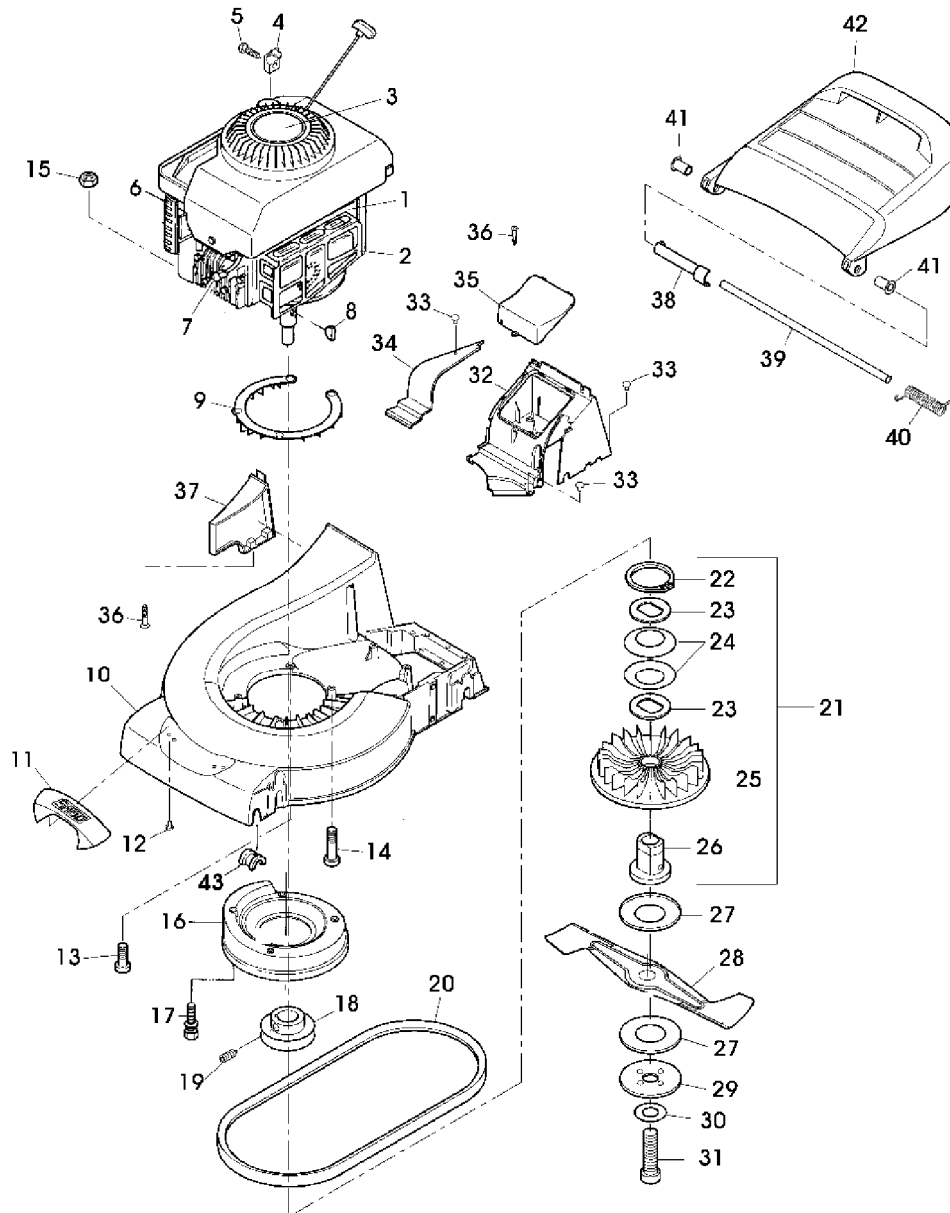
SA003769

36-2

52-A ECONOMY EDV-NR.SA790

HOUSING, ENGINE, FAN, MOWER DECK, DISCHARGE
 CARTER, MOTEUR, VENTILATEUR, CARTER DE COUPE, EJECTION
 GEHAEUSE, MOTOR, LUEFTER, MESSERBALKEN, AUSWURF
 SCATOLA, MOTORE, SOFFIATORE, APPARATO DI TAGLIO, SCARICO
 CARCASA, MOTOR, VENTILADOR, CUBIERTA DE LA SEGADORA, DESCARGA
 HUS, MOTOR, FLAÉKT, KLIPPDÆCK, UTKAST

SA003770 -UN-



SA003770

DIESE AUFLISTUNG VON TEILEN WIRD FORTGESETZT

TEIL	STCK.NR.	BEZEICHNUNG	STCK	SERIEN-NR.	S A 7 9 0	BEMERKUNGEN
1	SAU10191	BENZINMOTOR	1		X	B QUANTUM XM55 RS MODEL 128802; TYP 177 8B1
2	SA30267	GITTER	1		X	(SUB FOR SA16541)
3	LG691919	SCHUTZ	1		X	(SUB FOR SA26600. SA36658)
4	LG690798	KLEMME	1		X	(SUB FOR SA26799)
5	SA26798	SCHRAUBE	1		X	
6	LG491588JD	LUFTFILTER	1		X	(SUB FOR SA26547)
7	TY6129	ZUENDKERZE	1		X	(SUB FOR SA16815)
8	SA15967	FEDERSCHEIBE	2		X	4X6,5
9	SA36670	SCHUTZ	1		X	
10	SA36686	MAEHGEHAEUSE	1	-000398	X	(ORD SAA10100)
	SAA10100	MAEHGEHAEUSE	1	000399-	X	(INCL KEY SAU10326)
11	SAA36405	GRIFF	1		X	(INCL KEY SA36391)
12	SA35503	SCHRAUBE	2		X	CM 60X20
13	SA15592	SCHRAUBE	2		X	M8X35
14	SA30598	SCHRAUBE	1		X	M8X60
15	14M7327	SICHERUNGSMUTTER	3		X	(A) M8 (SUB FOR SA11998)
16	SA36683	LUEFTERHAUBE	1		X	
17	SA29854	SCHRAUBE	4		X	M5X12
18	SA36977	RIEMENSCHLEIFE	1		X	
19	SA15776	STELLSCHRAUBE	1		X	M6X16
20	SA35274	KEILRIEMEN	1		X	
21	SA36486	LUEFTER	1		X	ASSY
22	SA15739	SPRENGRING	1		X	31X1,5
23	SA11896	UNTERLEGSCHLEIFE	2		X	
24	SA15179	TELLERFEDER	2		X	(A)
25	SA36487	LUEFTERFLUEGEL	1		X	
26	SA37138	FLANSCH	1		X	
27	SA35386	BELAG	2		X	(A)
28	SAA37552	MESSER	1		X	
29	SA35385	SCHLEIFE	1		X	
30	SA34499	SCHLEIFE	1		X	
31	SA15593	SCHRAUBE	1		X	NF 3/8X57,1
32	SA36475	SCHUTZ	1		X	
33	SA34452	SCHRAUBE	4		X	6,0X14
34	SA36570	DECKEL	1		X	
35	SA36481	DECKEL	1		X	
36	SA34487	SCHRAUBE	3		X	K 60X14
37	SA36476	ABDECKUNG	1		X	
38	SA36662	BLENDE	1		X	
39	SA36512	ACHSE	1		X	
40	SA36572	DREHFEDER	1		X	
41	SA36569	LAGER	2		X	
42	SA36516	PRALLSCHUTZ	1		X	
43	SAU10326	ADAPTER	1	000399-	X	
..	SA523	MULCHKIT	1		X	

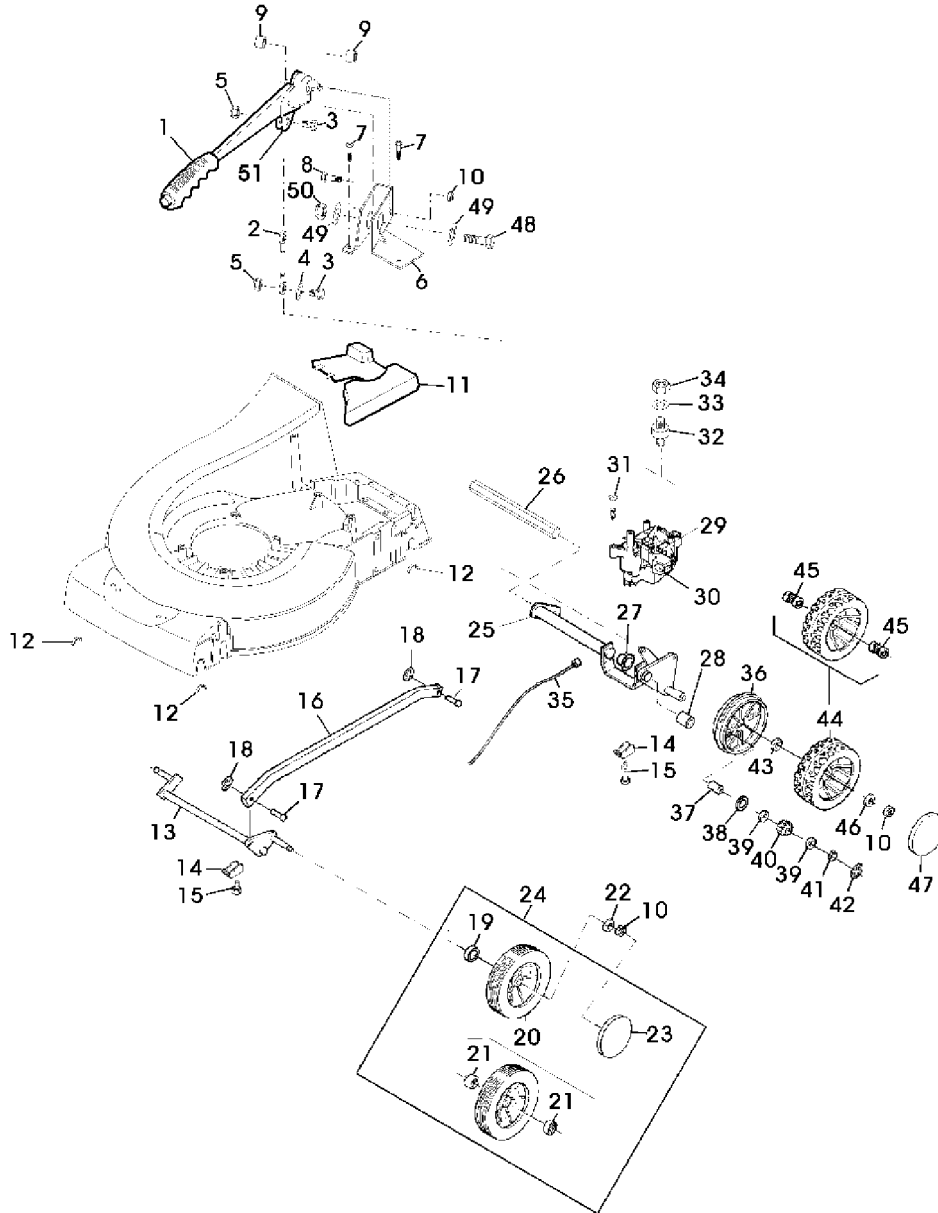
(A) ONLY AVAILABLE AS PACKAGED SETS
 SEULEMENT DISPONIBLE EN LOTS
 WERDEN NUR NOCH IN PACKMENGEN GELIEFERT
 DISPONIBILI SOLO COME KIT
 SOLO SE OFRECE EN CONJUNTOS DE UNIDADES SUELTAS
 ENDAST FAERDIGPAKETERADE SATSER

36-4

52-A ECONOMY EDV-NR.SA790

DRIVE, CUTTING HEIGHT ADJUSTMENT, WHEELS
BOITE DE COMMANDE, REGLAGE DE LA HAUTEUR DE COUPE, RUE
GETRIEBE, SCHNITTHÖHENVERSTELLUNG, RAEDER
COMANDO AD INGRANAGGI, REGOLAZIONE ALTEZZA DI TAGLIO, ROUTA
CAJA DE ENGRANAJES, REGLAJE DE LA ALTURA DE CORTE, RUEDA
TRANSMISSION, KLIPPHOEJDSJUSTERING, HJUL

SA002607 -UN-



SA002607

TEIL	STCK.NR.	BEZEICHNUNG	STCK	SERIEN-NR.	S A 7 9 0	BEMERKUNGEN
1	SAA36499	HANDHEBEL	1		X	ASSY INCL KEYS 48, 49, 50
2	SA36474	VERBINDUNGSSTANGE	1		X	
3	SA15324	SECHSKANTSCHRAUBE	2		X	M6X25
4	SA15202	UNTERLEGSCHIEBE	1		X	6,4
5	SA11244	SICHERUNGSMUTTER	2		X	M6
6	SA36479	KONSOLE	1		X	
7	SA34452	SCHRAUBE	3		X	DUO TAPTITE 6,0X14 CM
8	SA15365	SECHSKANTSCHRAUBE	1		X	(A) M8X35
9	M112486	UNTERLEGSCHIEBE	2		X	
10	14M7327	SICHERUNGSMUTTER	5		X	(A) M8(SUB FOR SA11998)
11	SA36661	SCHUTZ	1		X	(B)
12	SA31711	LAGERSCHALE	4		X	
13	SA36477	VORDERACHSE	1		X	FRONT
14	SA36261	KLEMME	4		X	
15	SA29854	SCHRAUBE	4		X	(A) M 5X12
16	SAA36484	VERBINDUNGSSTANGE	1		X	
17	SA35588	BOLZEN	2		X	
18	SA35589	FEDERKLEMME	2		X	8 SXN 59
19	SA35229	SCHIEBE	2		X	
20	SA34392	RAD KPL. MIT BEREIFUNG	2		X	(ORD SAA35403) FRONT 180MM
21	SA33229	KUGELLAGER	4		X	
22	SA15213	UNTERLEGSCHIEBE	2		X	(A) A 8,4
23	SA36555	DECKEL	2		X	FRONT
24	SAA35403	RAD	2		X	ASSY, FRONT 180MM
25	SA36478	HINTERACHSE	1		X	REAR
26	SA36497	ANTRIEBSWELLE	1		X	
27	SA34285	LAGER	1		X	
28	SA31201	BUECHSE	2		X	
29	SA34286	GETRIEBE	1		X	
30	SA34279	FUEHRUNG	1		X	
31	SA31264	SCHRAUBE	1		X	M5X16
32	SA36571	SCHWINGUNGSDAEMPFER	2		X	
33	SA15232	FEDERRING	2		X	A6
34	SA15412	MUTTER	2		X	M6
35	SA36652	SEILZUG	1		X	
36	SA36496	SCHUTZ	2		X	
37	SA34284	MITNEHMER	2		X	
38	SA13911	FEDERSCHIEBE	2		X	(A)
39	SA13912	SCHIEBE	4		X	(A)
40	SAA37273	RITZEL	2		X	
41	SA15864	SPRENGRING	2		X	14X1MM
42	SA34282	FEDERMUTTER	2		X	8
43	SA13926	SCHIEBE	1		X	
44	SA36509	RAD KPL. MIT BEREIFUNG	2		X	REAR 200MM
45	SA36659	NADELLAGER	4		X	HK1616
46	SA16494	SCHIEBE	2		X	
47	SA36508	DECKEL	2		X	REAR
48	SA36697	BOLZEN	1		X	
49	SA15207	UNTERLEGSCHIEBE	2		X	A15
50	SA15694	SICHERUNGSMUTTER	1		X	M10
51	SA37520	SEGMENT	1		X	NSEP (ORD SAA36499)

(A) ONLY AVAILABLE AS PACKAGED SETS
 SEULEMENT DISPONIBLE EN LOTS
 WERDEN NUR NOCH IN PACKMENGEN GELIEFERT
 DISPONIBILI SOLO COME KIT
 SOLO SE OFRECE EN CONJUNTOS DE UNIDADES SUeltas
 ENDAST FAERDIGPAKETERADE SATSER

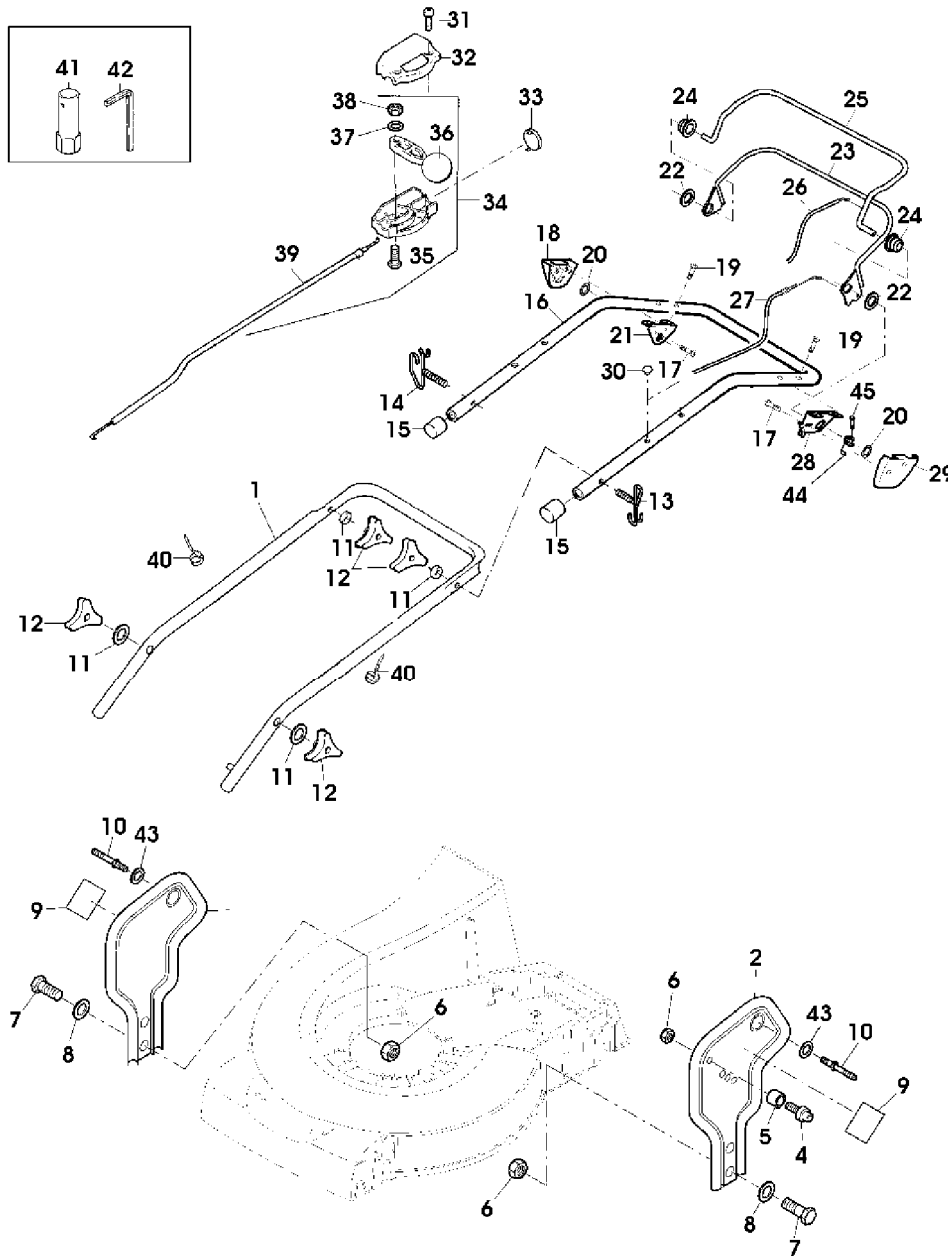
(B) BEFORE INSTALLATION, CUT ALONG MARK
 AVANT DE PROCEDER AU MONTAGE, DECOUPER LE LONG DU REPERE
 VOR MONTAGE ENTLANG MARKIERUNG TRENNEN
 PRIMA DELL'INSTALLAZIONE, TAGLIARE LUNGO LA LINEA
 ANTES DE PROCEDER A LA INSTALACION, CORTA A LO LARGO DE LA MARCA
 FOERE INSTALLATION, SKAER LAENGS MARKERINGEN

36-6

52-A ECONOMY EDV-NR.SA790

GUIDE, STARTING MOTOR, SHIFT LINKAGE
 GUIDE, DEMARREUR, TRINGLERIE DE COMMANDE
 FUEHRUNGSHOLM, STARTER, SCHALTUNG
 GUIDA, MOTORINO DI AVVIAMENTO, TIRANTERIA CAMBIO
 GUIA, MOTOR DE ARRANQUE, VARILLAJE DE MANDO
 STYRNING, STARTMOTOR, VAEXLINGSLAENKAGE

SA003577 -UN-



SA003577

TEIL	STCK.NR.	BEZEICHNUNG	STCK	SERIEN-NR.	S A 7 9 0	BEMERKUNGEN
1	SAA36505	FUEHRUNG	1		X	LOW
2	SA36507	HALTER	1		X	LH
3	SA36506	HALTER	1		X	RH
4	SA15569	SCHRAUBE	1		X	M8X25
5	SA35927	DISTANZSTUECK	1		X	
6	14M7327	SICHERUNGSMUTTER	5		X	(A) M8 (SUB FOR SA11998)
7	SA15334	SECHSKANTSCHRAUBE	4		X	M8X30
8	SA35420	SCHEIBE	4		X	8,4
9	SA36668	SCHUTZ	2		X	
10	SA36986	BOLZEN	2		X	
11	SA30444	SCHEIBE	4		X	
12	SA29799	MUTTER	4		X	8MM
13	SA35200	FUEHRUNG	1		X	8MM
14	SA35437	FUEHRUNG	1		X	
15	SA34255	STOPFEN	2		X	(A)
16	SAA36246	GRIFF	1		X	UP
17	SA31377	SCHRAUBE	4		X	50X14
18	SA37135	DECKEL	1		X	RH
19	SA15535	SCHRAUBE	4		X	M6X30
20	SA36975	FEDERMUTTER	2		X	D16
21	SA36736	HALTER	1		X	RH
22	SA36978	SCHEIBE	2		X	20,2X28X1,2
23	SAA36981	BUEGEL	1		X	(C)
24	SA36980	BUECHSE	2		X	10,8X26,5X16,5 POM
25	SA36970	BUEGEL	1		X	(B)
26	SA37487	SEILZUG	1		X	(B)
27	SA37160	SEILZUG	1		X	(C)
28	SA37488	HALTER	1		X	LH
29	SA37137	DECKEL	1		X	LH
30	SA34099	STOPFEN	2		X	
31	SA16268	SCHRAUBE	2		X	4,2X32
32	SA31188	GEHAEUSE	1		X	UP
33	SA31709	STOPFEN	1		X	
34	SA31370	STEUERUNG	1		X	ASSY, LOW
35	SA15325	SECHSKANTSCHRAUBE	1		X	M6X30
36	SA12768	HEBEL	1		X	
37	SA15202	UNTERLEGSSCHEIBE	1		X	6,4
38	SA11244	SICHERUNGSMUTTER	1		X	(A) M6
39	SA31371	SEILZUG	1		X	
40	SA15273	KABELBINDER	5		X	151MM
41	SA11864	SCHLUESSEL	1		X	SW 21
42	SA18332	MAUL-RINGSCHLUESSEL	1		X	5/16
43	SA35420	SCHEIBE	2		X	A 8,4
44	SA37536	DRUCKFEDER	1		X	
45	SA17604	SCHRAUBE	1		X	M5X9

(A) ONLY AVAILABLE AS PACKAGED SETS
 SEULEMENT DISPONIBLE EN LOTS
 WERDEN NUR NOCH IN PACKMENGEN GELIEFERT
 DISPONIBILI SOLO COME KIT
 SOLO SE OFRECE EN CONJUNTOS DE UNIDADES SUeltas
 ENDAST FAERDIGPAKETERADE SATSER

(B) FOR ENGINE BRAKE
 POUR FREIN MOTEUR
 FUER MOTORBREMS
 PER FRENO MOTORE
 PARA FRENO MOTOR
 FOR MOTORBROMS

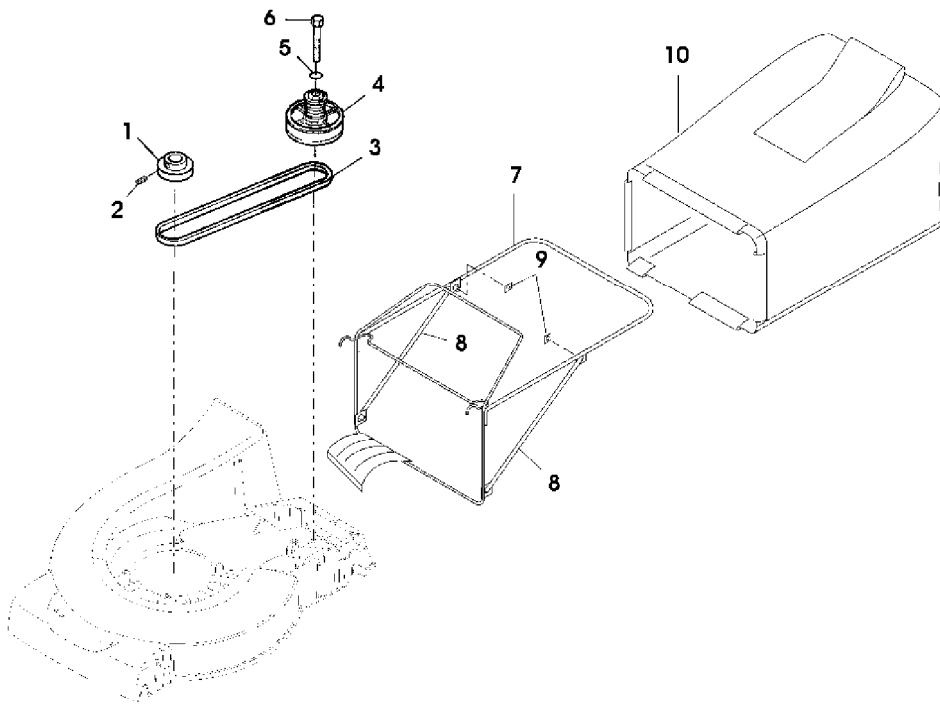
(C) FOR GROUND SPEED DRIVE
 POUR ENTRAINEMENT DES ROUES
 FUER FAHRANTRIEB
 PER UNITA DI AVANZAMENTO
 PARA TRANSMISSION DE AVANCE
 FOR KORDRIVNING

36-8

52-A ECONOMY EDV-NR.SA790

DRIVE, DEFLECTOR CURTAIN
ENTRAÎNEMENT, RIDEAU DEFLECTEUR
ANTRIEB, FANGTUCH
COMANDO, TENDINA DEFLETTORE
TRANSMISION, PANTALLA DE RETENCION
DRIVNING, SKYDDSDUK

SA003402 -UN-



SA003402

36-9

52-A ECONOMY EDV-NR.SA790

TEIL	STCK.NR.	BEZEICHNUNG	STCK	SERIEN-NR.	S A 7 9 0	BEMERKUNGEN
1	SA36977	RIEMENSCHLEIBE	1		X	
2	SA15776	STELLSCHRAUBE	1		X	M6X16
3	SA35274	KEILRIEMEN	1		X	10X777LI
4	SAA30451	RIEMENSCHLEIBE	1		X	
5	SA15202	UNTERLEGSCHLEIBE	1		X	6,4
6	SA19260	SCHRAUBE	1		X	M6X60
7	SAA36495	RAHMEN	1		X	ASSY (INCL KEYS SA29724, SA36655)
8	SA36655	STUETZE	2		X	NSEP (ORD SAA36495)
9	SA29724	FEDERKLEMMEN	2		X	(A)
10	SAA36494	GRASFANGBEHAELTER	1		X	
..	SA585	GRASFANGBEHAELTER	1		X	ASSY

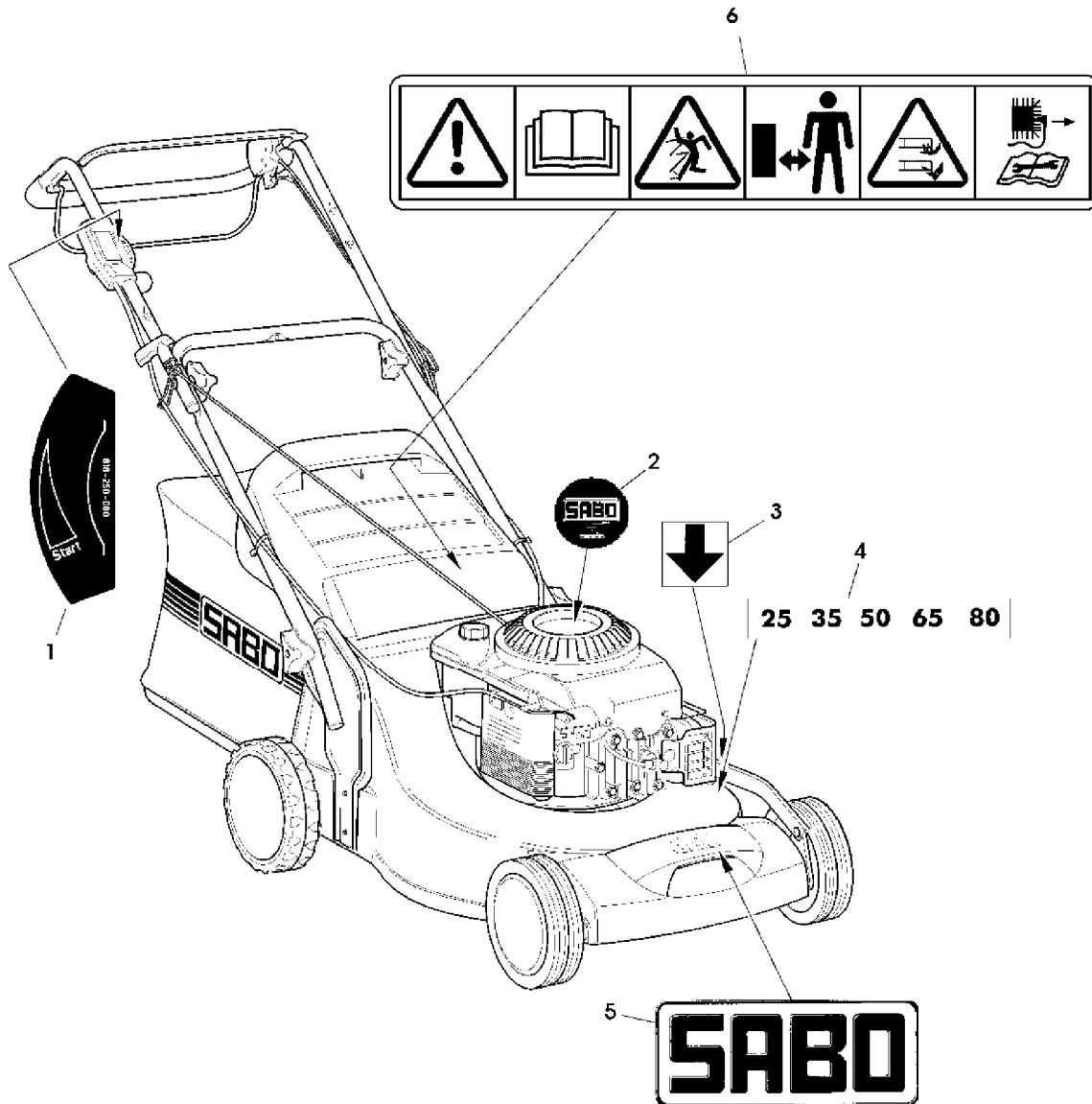
(A) ONLY AVAILABLE AS PACKAGED SETS
 SEULEMENT DISPONIBLE EN LOTS
 WERDEN NUR NOCH IN PACKMENGEN GELIEFERT
 DISPONIBILI SOLO COME KIT
 SOLO SE OFRECE EN CONJUNTOS DE UNIDADES SUeltas
 ENDAST FAERDIGPAKETERADE SATSER

36-10

52-A ECONOMY EDV-NR.SA790

DECALS
AUTOCOLLANTS
AUFKLEBER
CALCOMANIE
ADHESIVOS
DEKALER

SA003771 -UN-



SA003771

36-11

52-A ECONOMY EDV-NR.SA790

TEIL	STCK.NR.	BEZEICHNUNG	STCK	SERIEN-NR.	S A 7 9 0	BEMERKUNGEN
1	SA34950	AUFKLEBER	1		X	
2	SA36657	AUFKLEBER	1		X	
3	SA13820	AUFKLEBER	1		X	
4	SA36672	AUFKLEBER	1		X	
5	SA36391	AUFKLEBER	1		X	
6	SA37528	AUFKLEBER	1		X	