

**4-Takt Rasenmaeher
52cm Profi
SA135,SA188,SA207,SA273
SA274,SA275,SA276,SA349**



JOHN DEERE

PARTS CATALOG

**4-Takt Rasenmaeher
52cm Profi
PC4404G (JUN-05)**

A2

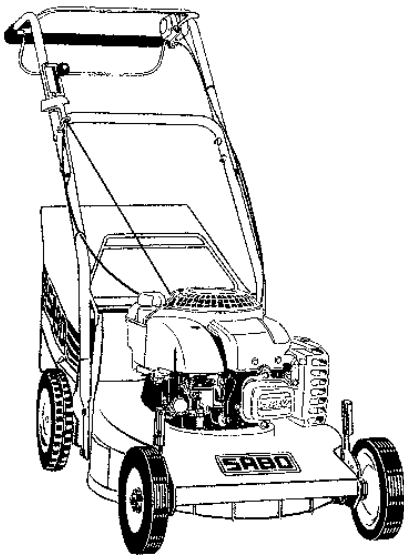
4-TAKT RASENMAEHER 52CM PROFI - SA135, SA188, SA207, SA273, SA274, SA275, SA276, SA349

PRIMARY PICTORIAL INDEX
 INDEX PRINCIPAL D'ILLUSTRATIONS
 HAUPT-BILDINDEX
 INDICE PRINCIPALE ILLUSTRATO
 INDICE PRINCIPAL DE ILUSTRACIONES
 ILLUSTRERAD HUVUDFOERTECKNING

SA002437 -UN-09JUN05

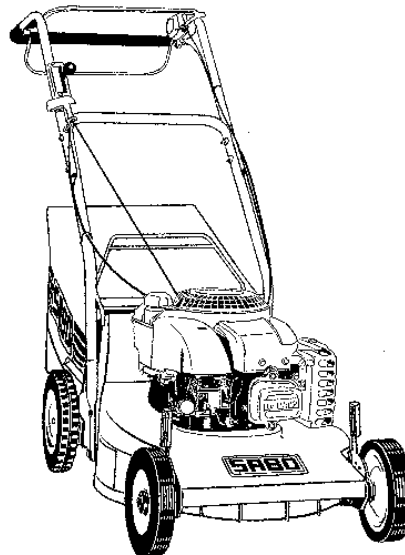
20

52 - 4 PH M.A. EDV - NR. SA135 (- 001219)



30

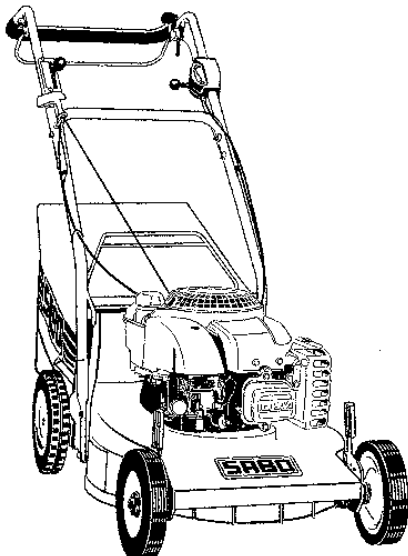
52 - 4 PH M.A. EDV - NR. SA135 (001220 -)



020 -	A13
020 -	A14
030 -	B3
030 -	B4
040 -	B15
040 -	B16
050 -	C3
050 -	C4

40

52 - 4 PH BC A EDV - NR. SA207 (- 000195)



50

52 - 4 PH BC A EDV - NR. SA207 (000196 -)



SA002437

A3

4-TAKT RASENMAEHER 52CM PROFI - SA135, SA188, SA207, SA273, SA274, SA275, SA276, SA349

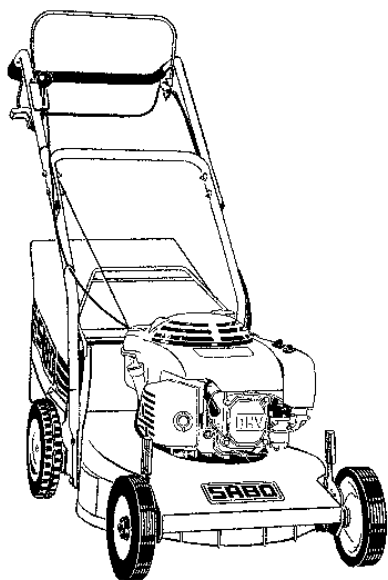
PRIMARY PICTORIAL INDEX
INDEX PRINCIPAL D'ILLUSTRATIONS
HAUPT-BILDINDEX
INDICE PRINCIPALE ILLUSTRATO
INDICE PRINCIPAL DE ILUSTRACIONES
ILLUSTRERAD HUVUDFOERTECKNING

SA002438 -UN-09JUN05

060 -	C15
060 -	C16
070 -	D3
070 -	D4
080 -	D15
085 -	E1
085 -	E2

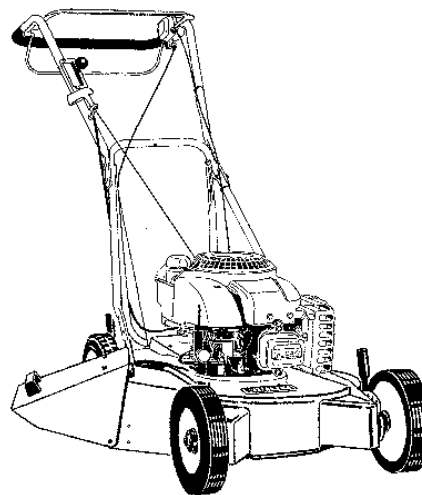
60

52 - OHV PH M.A. EDV - NR. SA188



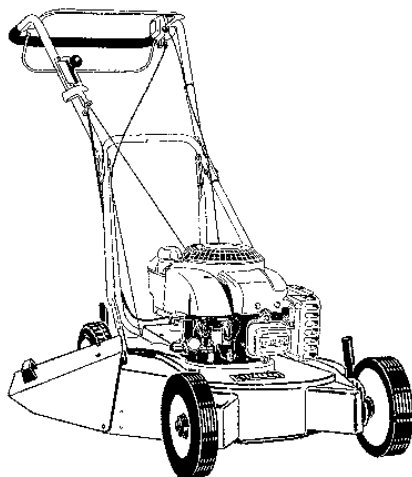
70

52 - 4 P M.A. EDV - NR. SA349 (- 000510)



80

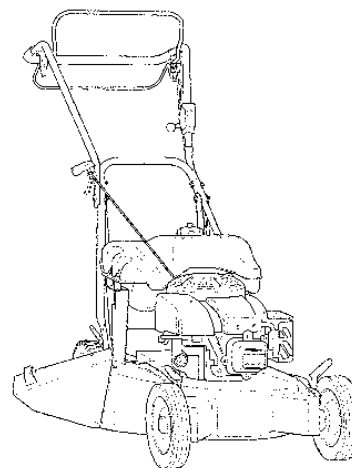
52 - 4 P M.A. EDV - NR. SA349 (000511 -)



SA002438

85

52 - PRO S A PLUS SA276



A4

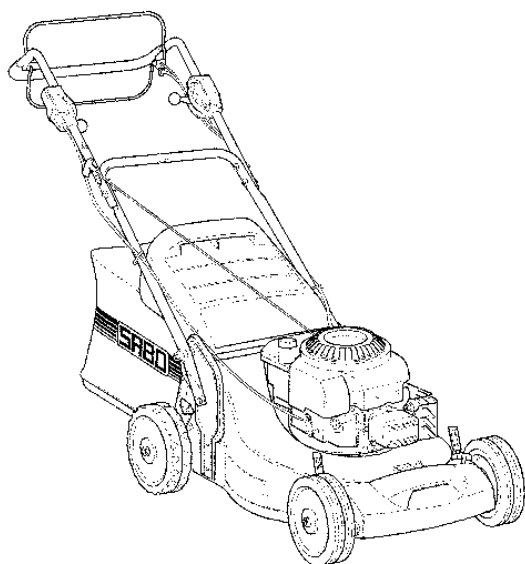
4-TAKT RASENMAEHER 52CM PROFI - SA135, SA188, SA207, SA273, SA274, SA275, SA276, SA349

PRIMARY PICTORIAL INDEX
INDEX PRINCIPAL D'ILLUSTRATIONS
HAUPT-BILDINDEX
INDICE PRINCIPALE ILLUSTRATO
INDICE PRINCIPAL DE ILUSTRACIONES
ILLUSTRERAD HUVUDFOERTECKNING

SA002439 -UN-09JUN05

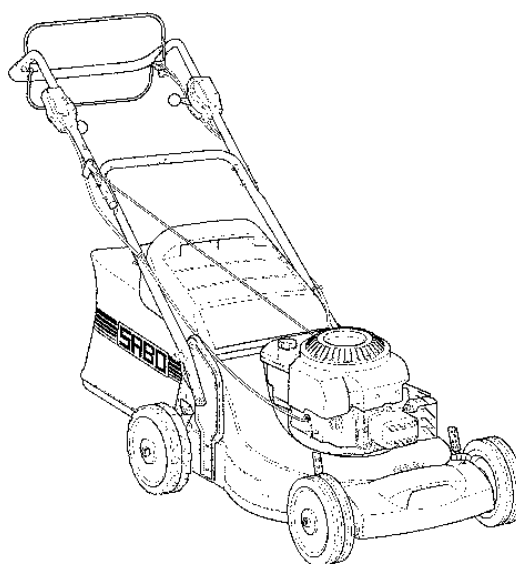
90

52 - PRO VARIO EDV - NR. SA274



100

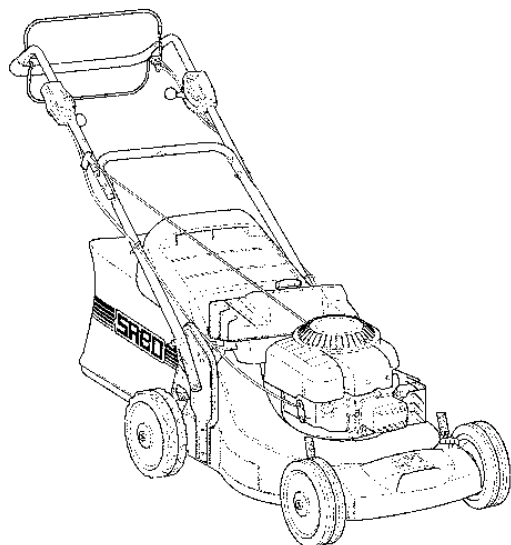
52 - PRO VARIO B EDV - NR. SA273



090 -	E13
090 -	E14
100 -	F1
100 -	F2
105 -	F13
105 -	F14
110 -	G3
110 -	G4

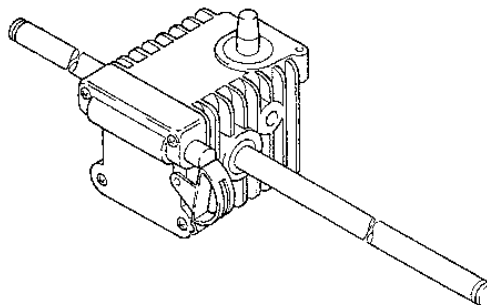
105

52 - PRO VARIO PLUS EDV - NR. SA275



110

**TRANSMISSION / TRANSMISSION /
GETRIEBE / TRASMISSIONE /
TRANSMISSION / TRANSMISSION /
SA30446 / SA34061 / SA36533 /
SA37473 / SA37492**



SA002439

A5

4-TAKT RASENMAEHER 52CM PROFI - SA135, SA188, SA207, SA273, SA274, SA275, SA276, SA349

CODES USED IN "REMARKS" COLUMN
 CODES UTILISES DANS LA COLONNE "REMARQUES"
 KODE-ZEICHEN IN DER SPALTE "BEMERKUNGEN"
 CODICI USATI NELLA COLONNA "NOTE"
 CODIFICACION EN LA COLUMNA "NOTAS"
 KODATS SOM ANVANDS PA KOLUMN "ANMARKNINGAR"

FX100031 -UN-01JAN94

	English	Français	Deutsch
APPL	This application only	Uniquement pour cette utilisation	Nur für diese Anwendung
AR	As required	Suivant besoin	Nach Bedarf
ASSY	Complete assembly	Ensemble complet	Kompl. Zusammenbau
FOR	Use with	Pour	Für
FRONT	Front	Avant	Vorn
ID	Inside diameter	Diamètre intérieur	Innendurchmesser
INCL KEYS	Including keys	Comprend les repères	Einschließlich Teile
KIT	Kit	Jeu de réparation	Reparatursatz
L	Number of links	Nombre de maillons	Zahl der Glieder
LGTH	Length	Longueur	Länge
LH	Left-hand	Gauche	Links
LOW	Lower	Inférieur	Unten
MARKED	Marked	Marqué	Markiert
MF	Make from	Réaliser avec	Herstellen von
NA	Not applicable	Non utilisé	Nicht zutreffend
NSEP	Not supplied separately	Non livré séparément	Einzel nicht lieferbar
OD	Outside diameter	Diamètre extérieur	Außendurchmesser
OR	Or	Ou	Oder
ORD	Order	Commander	Bestelle
ORD W/	Also order	Commander avec	Bestelle mit
PACKG	Packet of	Par paquet de	Verpackt zu
RATIO	Ratio	Rapport de transmission	Übersetzungsverhältnis
REAR	Rear	Arrière	Hinten
RH	Right-hand	Droit	Rechts
SUB	Replaced by	Remplacé par	Ersetzt durch
SUB FOR	Substitutes for	Remplace	Ersatz für
TK	Thickness	Epaisseur	Stärke
UP	Upper	Supérieur	Oben
W/O	Without	Sans	Ohne
Z	Gear and sprocket teeth number	Nombre de dents des pignons	Zähnezahl für Ketten- und Zahnrad

FX100031

A6

4-TAKT RASENMAEHER 52CM PROFİ - SA135, SA188, SA207, SA273, SA274, SA275, SA276, SA349

CODES USED IN "REMARKS" COLUMN
 CODES UTILISES DANS LA COLONNE "REMARQUES"
 KODE-ZEICHEN IN DER SPALTE "BEMERKUNGEN"
 CODICI USATI NELLA COLONNA "NOTE"
 CODIFICACION EN LA COLUMNA "NOTAS"
 KODATS SOM ANVANDS PA KOLUMN "ANMARKNINGAR"

FX100032 -UN-01JAN94

	Italiano	Español	Svenska
APPL	Solo per questo impiego	Tan sólo para este propósito	Endast för denna användning
AR	Secondo necessità	Según necesidad	I må av behov
ASSY	Gruppo completo	Conjunto completo	Komplett enhet
FOR	Per	Para	För
FRONT	Anteriore	Frente	Fram
ID	Diametro interno	Diámetro interior	Inre diameter
INCL KEYS	Chiavette incluse	Incluye las posiciones	Inklusive nycklar
KIT	Corredo	Conjunto de reparación	Sats
L	Numero di maglie	Número de eslabones	Antal länkar eller led
LGTH	Lunghezza	Longitud	Längd
LH	Sinistra	Izquierda	Vänster sida
LOW	Inferiore	Inferior	Nedre
MARKED	Marcato	Marcado	Märkt
MF	Fabbricare di	Hacer de	Tillverka av
NA	Non si usa	No utilizado	Ej lämplig
NSEP	Non fornito separatamente	No se suministra por separado	Kan ej erhållas separat
OD	Diametro esterno	Diámetro exterior	Yttre diameter
OR	Oppure	O	Eller
ORD	Ordinare	Pídase	Beställ
ORD W/	Ordinare con	Pídase con	Beställ med
PACKG	In confezione da	Por paquete de	I sats eller paket
RATIO	Rapporto di riduzione	Índice desmultiplicación	Reduktion
REAR	Posteriore	Trasero	Bak, bakre
RH	Destra	Derecha	Höger sida
SUB	Sostituito per	Sustituido por	Ersättad med
SUB FOR	Sostituisce	Sustitución para	Ersätter
TK	Spessore	Espesor	Tjocklek
UP	Superiore	Superior	Övre
W/O	Senza	Sin	Utan, exklusive
Z	No. denti corona o pignone	Número de dientes de los engranajes	Antal tänder på drev och kuggjul

FX100032

A7

4-TAKT RASENMAEHER 52CM PROFI - SA135, SA188, SA207, SA273, SA274, SA275, SA276, SA349

SERIAL NUMBER LISTING INFORMATION

SERIAL NUMBER INFORMATION IS LISTED TO SHOW ON WHICH MACHINES EACH PART CAN BE USED.
FOR EXAMPLE:

- THE PART CAN BE USED ON ALL MACHINES.
- 000000 THE PART CAN BE USED ON ALL MACHINES UP TO AND INCLUDING THE SERIAL NUMBER. LISTED 000000-
- THE PART CAN BE USED ON ALL MACHINES BEGINNING WITH THE SERIAL NUMBER LISTED.
- 000000-000000 THE PART CAN BE USED ON ALL MACHINES BETWEEN AND INCLUDING THE SERIAL NUMBERS LISTED.

WHEN XXXXXX'S ARE LISTED IN PLACE OF SERIAL NUMBERS, A SERIAL NUMBER CHANGE WAS MADE BUT THE EXACT SERIAL NUMBER WAS NOT AVAILABLE WHEN THE CATALOG WAS PRODUCED.

DIRECTION ARROW

ARROWS ARE USED WITH ILLUSTRATIONS TO INDICATE THE FRONT OF THE UNIT. "RIGHT-HAND" AND "LEFT-HAND" SIDES ARE DETERMINED BY FACING IN THE DIRECTION OF MACHINE FORWARD TRAVEL.

BOX-ENCLOSED ILLUSTRATIONS

A KEY NUMBER, SHOWN IN THE PARTS LIST, IS ASSIGNED TO A BOX ENCLOSING ALL PARTS SOLD AS A SERVICE ASSEMBLY. A BOX NOT KEYED INCLUDES NON-CURRENT PARTS.

FUNCTION CODE

FUNKTION CODES ARE LOCATED ON EACH PAGE IN THE UPPER RIGHT-HAN D CORNER ON THE TITLE LINE. THE CODE LISTED IS GROUPING CODE THAT CAN BE UESD FOR WARRANTIES AND FOR 'DTAC' TO IDENTIFY CERTAIN AREAS.
(EXAMPLE-FC:RAB100)

CKSO SERVICE PARTS

SERVICE PARTS DESIGNATED CKSO ARE USED IN CERTAIN AREAS OF THE WORLD. IF YOUR SOURCE OF SERVICE PARTS IN EUROPE ORDER THESE PARTS DESIGNATED CKSO.

A8

4-TAKT RASENMAEHER 52CM PROFI - SA135, SA188, SA207, SA273, SA274, SA275, SA276, SA349

GENERALITES CONCERNANT LES NUMEROS DE SERIE

CES INFORMATIONS PERMETTENT DE DETERMINER LES PIECES A MONTER SELON LE NUMERO DE SERIE DE LA MACHINE:

- LA PIECE PEUT ETRE MONTEE SUR TOUTES LES MACHINES
- 000000 LA PIECE PEUT ETRE MONTEE SUR LES MACHINES JUSQU'AU NUMERO DE SERIE INDIQUE INCLUS

000000- LA PIECE PEUT ETRE MONTEE SUR LES MACHINES A PARTIR DU NUMERO DE SERIE INDIQUE
000000-000000 LA PIECE PEUT ETRE MONTEE SUR LES MACHINES DONT LE NUMERO DE SERIE EST COMPRIS ENTRE LES NUMEROS INDIQUES INCLUS

LORSQU' UN NUMERO DE SERIE EST REMPLACE PAR XXXXXX, UN CHANGEMENT A ETE APORTE DANS LES NUMEROS DE SERIE, MAIS LE NUMERO DE SERIE EXACT N'ETAIT PAS CONNU AU MOMENT DE LA PUBLICATION DU CATALOGUE

FLECHES DIRECTIONNELLES

LES FLECHES FIGURANT SUR LES ILLUSTRATIONS INDIQUENT L'AVANT DE LA MACHINE. LES INDICATIONS DE COTE, TELLES QUE DROITE ET GAUCHE, S'ENTENDENT PAR RAPPORT AU SENS NORMAL DE MARCHE AVANT DE LA MACHINE.

ILLUSTRATIONS FIGURANT DANS DES ENCADRES

LES PIECES FIGURANT DANS UN ENCADRE SONT DISPONIBLE EN TANT QUE JEU COMPLET; UNE REFERENCE FIGURANT DANS LA LISTE DES PIECES EST AFFECTEE A CE JEU. UN ENCADRE SANS REFERENCE COMPREND DES PIECES D'UN ANCIEN ASSEMBLAGE.

CODE DE FONCTION

LES CODES DE FONCTION SE TROUVENT A CHAQUE PAGE DANS LE COIN SUPERIEUR DROIT DE LA LIGNE TITRE. CE CODE EST UNE REFERENCE DE GROUPE QUI PEUT ETRE UTILISEE POUR LA GARANTIE OU POUR LE'DTAC' POUR REPERER CERTAINS SOUS-GROUPES DE LA MACHINE (EXEMPLE - FC:RAB100)

PIECES DE RECHANGE CKSO

LES PIECES DESIGNEEES PAR CKSO SONT UTILISEES DANS CERTAINES REGIONS DU MONDE. SI LES PIECES DE RECHANGE UTILISEES PROVIENNENT D'EUROPE, LES COMMANDER EN INDIQUANT LA DESIGNATION CKSO.

A9

4-TAKT RASENMAEHER 52CM PROFI - SA135, SA188, SA207, SA273, SA274, SA275, SA276, SA349

INFORMATIONEN ZUR SERIENNUMMER

SERIENNUMMERN SIND ANGEGEBEN, UM GENAU FESTSTELLEN ZU KOENNEN, WELCHE TEILE FUER EINE BESTIMMTE MASCHINE VERWENDET WERDEN.

BEISPIEL:

- DIESES TEIL KANN FUER ALLE MASCHINEN VERWENDET WERDEN.
- 000000 DIESES TEIL KANN FUER ALLE MASCHINEN BIS ZU DER GENANNTEN SERIENNUMMER VERWENDET WERDEN.
- 000000- DIESES TEIL KANN FUER ALLE MASCHINEN AB DER GENANNTEN SERIENNUMMER VERWENDET WERDEN
- 000000-000000 DIESES TEIL KANN FUER ALLE MASCHINEN VERWENDET WERDEN, DEREN SERIENNUMMER ZWISCHEN DEN GENANNTEN ZAHLEN LIEGT.

WO ANSTELLE EINER SERIENNUMMER DIE ANGABE XXXXXX STEHT, ERFOLGTE EINE AENDERUNG DER BETREFFENDEN SERIENNUMMER. BEI ZUSAMMENSTELLUNG DES ERSATZTEILKATALOGES WAR DIE GENAUE SERIENNUMMER JEDOCH NOCH NICHT BEKANNT.

PFEILE ZUR RICHTUNGSANGABE

DIE IN DEN ABBILDUNGEN VERWENDETEN PFEILE KENNZEICHNEN DIE VORDERSEITE DER BETREFFENDEN EINHEIT. DIE BEZEICHNUNGEN "RECHTS" UND "LINKS" BEZIEHEN SICH AUF DIE VORWAERTSFAHRTRICHTUNG DER MASCHINE.

UMRANDETE TEILE

MIT EINER UMRANDUNG VERSEHENE TEILE SIND ALS REPARATURSATZ ERHAELTLICH UND IN DER ERSATZTEILLISTE MIT EINER ENTSPRECHENDEN NUMMER GEKENNZEICHNET. UMRANDETE TEILE OHNE TEILENUMMERN SIND ALTE TEILE.

FUNKTIONSCODES

FUNKTIONSCODES ERSCHEINEN AUF JEDER SEITE OBEN RECHTS IN DER TITELZEILE. DIESE CODES SIND GRUPPENCODES, DIE FUER GARANTIEMELDUNGEN UND FUER 'DTAC' ZUR KENNZEICHNUNG BESTIMMTER BAUGRUPPEN VERWENDET WERDEN KOENNEN.

(BEISPIEL - FC:RAB100)

CKSO ERSATZTEILE

TEILE MIT DER BEZEICHNUNG CKSO WERDEN IN VERSCHIEDENEN GEBIETEN DER WELT GEBRAUCHT. WENN IHRE BEZUGSQUELLE FUER ERSATZTEILE IN EUROPA IST, DANN DIESE TEILE MIT DER BEZEICHNUNG CKSO BESTELLEN.

A10

4-TAKT RASENMAEHER 52CM PROFI - SA135, SA188, SA207, SA273, SA274, SA275, SA276, SA349

INFORMAZIONI SUGLI ELENCHI DEI NUMERI DI MATRICOLA

SONO INDICATE QUI DI SEGUITO LE INFORMAZIONI RELATIVE AI NUMERI DI MATRICOLA PER SPIEGARE SU QUALE MACCHINA POSSONO ESSERE USATE LE VARIE PARTI. AD ESEMPIO:

- LA PARTE PUO'ESSERE USATA SU TUTTE LE MACCHINE.
- 000000 LA PARTE PUO'ESSERE USATA SU TUTTE LE MACCHINE FINO AL NUMERO DI MATRICOLA INDICATO COMPRESO.
- 000000- LA PARTE PUO'ESSERE USATA SU TUTTE LE MACCHINE A PARTIRE DAL NUMERO DI MATRICOLA INDICATO.
- 000000-000000 LA PARTE PUO'ESSERE USATA CON NUMERI DI MATRICOLA COMPRESI TRA QUELLI INDICATI.

QUANDO IN LUOGO DEL NUMERO DI MATRICOLA FIGURANO LE XXXXXX, SIGNIFICA CHE E' STATA APPORTATA UNA VARIAZIONE AL NUMERO DI MATRICOLA MA IL NUMERO DI MATRICOLA ESATTO NON ERA DISPONIBILE AL MOMENTO DELLA PRODUZIONE DEL CATALOGO.

FRECCIA DI DIREZIONE

LA FRECCIA VIENE USATA CON LE ILLUSTRAZIONI PER INDICARE LA PARTE ANTERIORE DELL'UNITA' "LATO DESTRO" E "LATO SINISTRO" S'INTENDONO GUARDANDO LA MACCHINA CHE SI SPOSTA IN MARCIA AVANTI.

ILLUSTRAZIONE RIQUADRATA

UN NUMERO DI RIFERIMENTO, INDICATO NELL'ELENCO PARTI, E' ASSEGNATO AD RIQUADRO CHE COMPRENDE TUTTE LE PARTI VENDUTE COME GRUPPO DI SERVIZIO. I PEZZI ACCERCHIATI SENZA NUMERO D'IDENTIFICAZIONE SONO PEZZI VECCHI.

CODIDI FUNZIONE

I CODICI FUNZIONI APPAIONO SU OGNI PAGINA IN ALTO A DESTRA NEL RIGO D'INTESTAZIONE. QUESTI CODICI SI RIFERISCONO AI GRUPPI E POSSONO ESSERE IMPIEGATI PER LE PRATICHE DI GARANZIA E PER "DTAC" ALLO SCOPO D'IDENTIFICARE DETERMINATI GRUPPI COSTRUTTIVI (ESEMPIO FC:RAB100)

PARTI DI RICAMBIO CKSO

LE PARTI DIE RICAMBIO DESIGNATE CKSO VENGONO USATE IN CERTE ZONE DEL MONDO. SE LA FONTE DELLE VOSTRE PARTI DI RICAMBIO SI TROVA IN EUROPA E POSSIBILE ORDINARE I RICAMBI CKSO.

A11

4-TAKT RASENMAEHER 52CM PROFI - SA135, SA188, SA207, SA273, SA274, SA275, SA276, SA349

INFORMACION SOBRE NUMEROS DE SERIE

LA INFORMACION SOBRE NUMEROS DE SERIE INDICA LAS PIEZAS QUE SE UTILIZAN EN CADA MAQUINA. POR EJEMPLO:

- LA REFERENCIA PUEDE SER UTILIZADA EN TODAS LAS MAQUINAS
- 000000 LA REFERENCIA PUEDE SER UTILIZADA EN TODAS LAS MAQUINAS HASTA E INCLUYENDO EL NUMERO DE SERIE INDICADO.
- 000000- LA REFERENCIA PUEDE SER UTILIZADA EN TODAS LAS MAQUINAS A PARTIR DEL NUMERO DE SERIE INDICADO
- 000000-000000 LA REFERENCIA PUEDE SER UTILIZADA EN TODAS LAS MAQUINAS CON NUMEROS DE SERIE COMPRENDIDOS ENTRE LOS DOS NUMEROS. AMBOS INCLUSIVE.

CUANDO SE INDICA XXXXXX EN VEZ DE LOS NUMEROS DE SERIE, SE HA PRODUCIDO UN CAMBIO EN EL NUMERO DE SERIE PERO NO ESTA DISPONIBLE EN LA FECHA DE LA PUBLICACION.

FLECHA DE DIRECCION

LAS FLECHAS SE UTILIZAN EN LAS ILUSTRACIONES PARA INDICAR LA PARTE DELANTERA DEL MOTOR. "LADO DERECHO" Y "LADO IZQUIERDO" SE DETERMINAN MIRANDO HACIA EL MOTOR POR EL LADO DE LA SALIDA DE LA TRANSMISION O TDF.

ILUSTRACIONES CON RECUADROS

LA LISTA DE REFERENCIAS ASIGNA UN NUMERO CLAVE PARA LOS RECUADROS QUE INCLUYEN TODAS LAS PIEZAS QUE FORMAN UN CONJUNTO DE REPARACION. UN RECUADRO SIN NUMERO CLAVE INCLUYE PIEZAS POCO USADAS.

CODIGO DE FUNCION

LOS CODIGOS DE FUNCION SE HALLAN EN CADA PAGINA EN LA PARTE SUPERIOR DERECHA DEL TITULO. EL CODIGO DE GRUPOS QUE PUEDE SERVIR EN ASUNTOS DE GARANTIA Y PARA 'DTAC' (CENTROS DE ASISTENCIA TECNICA) PARA IDENTIFICAR DETERMINADOS GRUPOS DE COMPONENTES. (EJEMPLO - FC:RAB100).

REPUESTOS CKSO

LAS PIEZAS CON LA DESIGNACION CKSO SE UTILIZAN EN CIERTAS REGIONES DEL MUNDO. CUANDO LOS REPUESTOS DESIGNADOS POR CKSO QUE SE UTILIZAN PROCEDEN DE EUROPA, PEDIRLOS INDICANDO LA DESIGNACION CKSO.

A12

4-TAKT RASENMAEHER 52CM PROFI - SA135, SA188, SA207, SA273, SA274, SA275, SA276, SA349

SERIENUMMERINFORMATION

SERIENUMMER ANGES FOR ATT VISA PA VILKA MASKINER EN VISS DEL KAN ANVANDAS, TEX:

- DELEN KAN ANVANDAS PA SAMTLIGA MASKINER
- 000000 DELEN KAN ANVANDAS PA SAMTLIGA MASKINER TOM ANGIVET SERIENUMMER
- 000000- DELEN KAN ANVANDAS PA SAMTLIGA MASKINER FROM ANGIVET SERIENUMMER
- 000000-000000 DELEN KAN ANVANDAS PA SAMTLIGA MASKINER MELLAN ANGIVNA SERIENUMMER

NAR XXXXXX ANGES I STALLET FOR ETT SERIENUMMER HAR EN SERIENUMMER ANDRING SKETT, MEN EXACT SERIENUMMER FANNS INTE TILLGANGLIGT INNAN RESERVDLSKATALOGEN GICK I TRYCK

RIKTNINGSPIL

PILAR ANVANDS FOR ATT MARKERA MOTORNS FRONT. BETECKNINGARNA "HOGER" OCH "VANSTER" GALLER I MASKINENS KORRIKTNING.

INRUTAD ILLUSTRATION

ETT NYCKELNUMMER, SOM VISAS I RESERVDLSLISTAN, MARKERAR ATT SAMTLIGA DELAR INKLUDERADE I RUTAN ERHALLS SOM EN ENHET.
DELAR INKLUDERADE I RUTAN UTAN NYCKELNUMMER AR GAMLA DELAR.

FUNKTIONSKOD

I TITELRADENS OVRE, HOGRA HORN FINNS PA VARJE SIDA EN FUNKTIONSKOD. DETTA AR EN GRUPPKOD SOM KAN ANVANDAS FOR REKLAMATIONER OCH FOR "DTAC" FOR ATT IDENTIFIERA SPECIFIKA OMRADEN.
(EXEMPEL: FC:RAB100).

CKSO-SERVICEDELAR

I VISSA DELAR AV VAERLDEN ANVAENDS SERVICEDELAR SOM BETECKNAS CKSO. OM DIN RESERVDLSDEPOT FINNS I EUROPA SKALL CKSO-DELAR BESTAELLAS.

A13

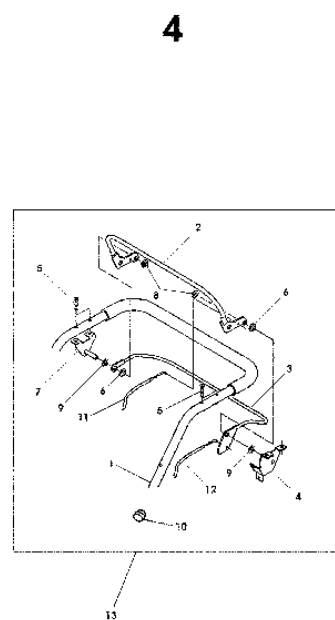
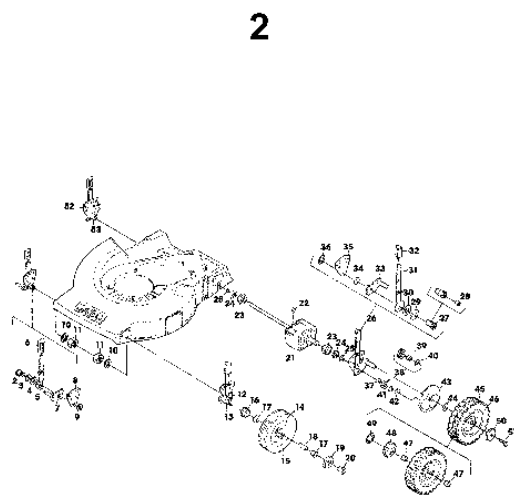
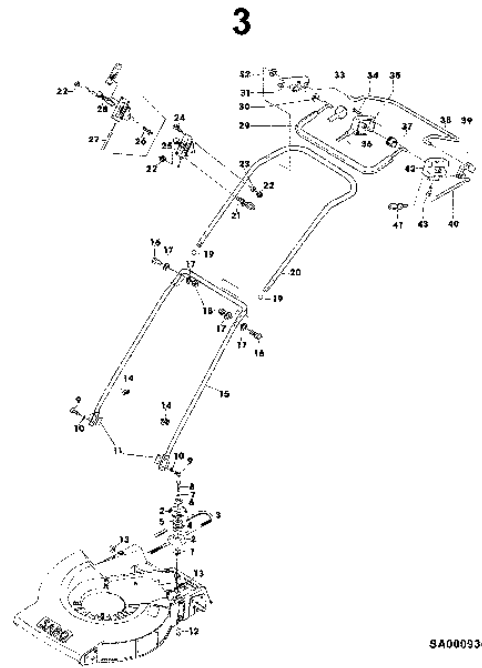
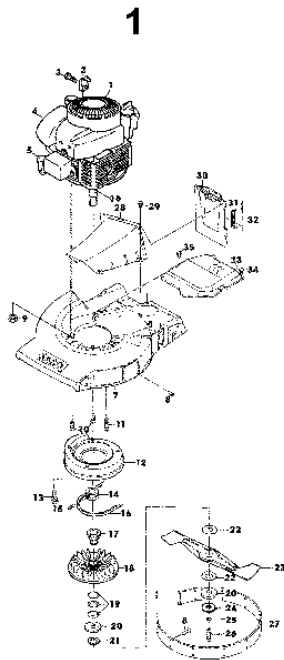
52-4 PH M.A. EDV-NR.SA135 SERIEN NO.(-001219) MIT MOTORBREMSE

XX
 XX
 XX
 XX
 XX
 XX
 XX
 XX

SECTIONAL INDEX
 INDEX DE SECTION
 GRUPPENINDEX
 INDICE DELLA SEZIONE
 INDICE DE GRUPOS
 GRUPPSFORTECKNING

SA002440 -UN-09JUN05

1-	A15
2-	A17
3-	A19
4-	A21



SA002440

A14

52-4 PH M.A. EDV-NR.SA135 SERIEN NO.(-001219) MIT MOTORBREMSE

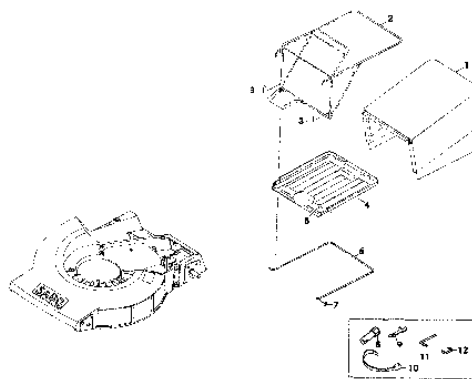
XX
XX
XX
XX
XX
XX
XX

SECTIONAL INDEX
INDEX DE SECTION
GRUPPENINDEX
INDICE DELLA SEZIONE
INDICE DE GRUPOS
GRUPPSFORTECKNING

SA002441 -UN-09JUN05

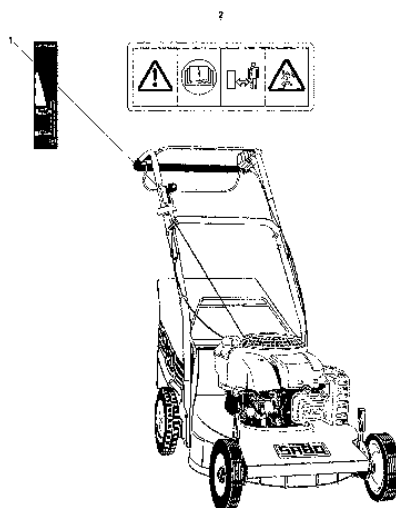
5 - A23
6 - B1

5



SA000941

6



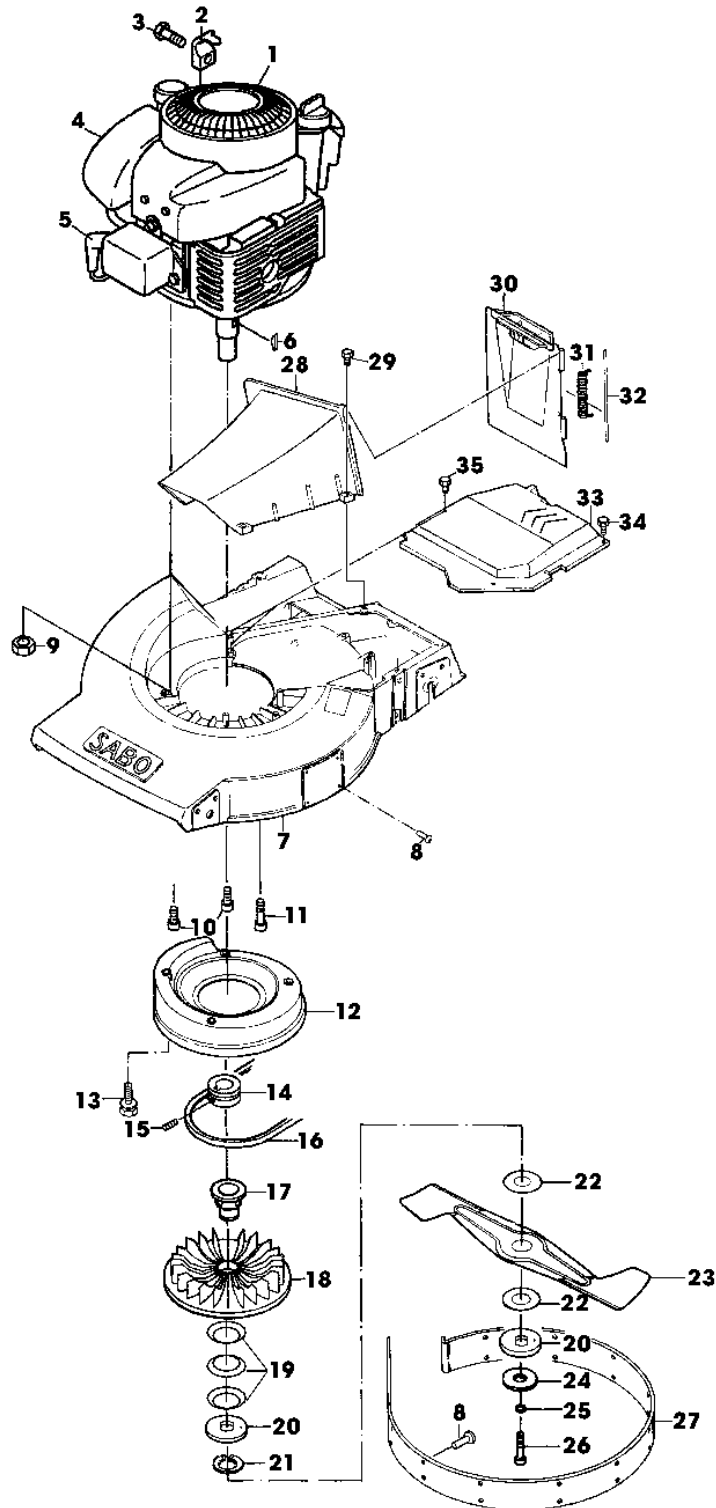
SA000945

SA002441

A15

52-4 PH M.A. EDV-NR.SA135 SERIEN NO.(-001219) MIT MOTORBREMSE

HOUSING,ENGINE, MOWER DECK, DISCHARGE
CARTER, MOTEUR, LAME, EJECTION
GEHAEUSE, MOTOR, MESSERBALKEN, AUSWURF
SCATOLA, MOTORE, APPARATO DI TAGLIO, SCARICO
CAJA, MOTOR, BARRA DE CORTE, DESCARGA
HUS, MOTOR, KLIPPDAECK, UTKAST
SA001951 -UN-11FEB04



SA001951

A16

52-4 PH M.A. EDV-NR.SA135 SERIEN NO.(-001219) MIT MOTORBREMSE

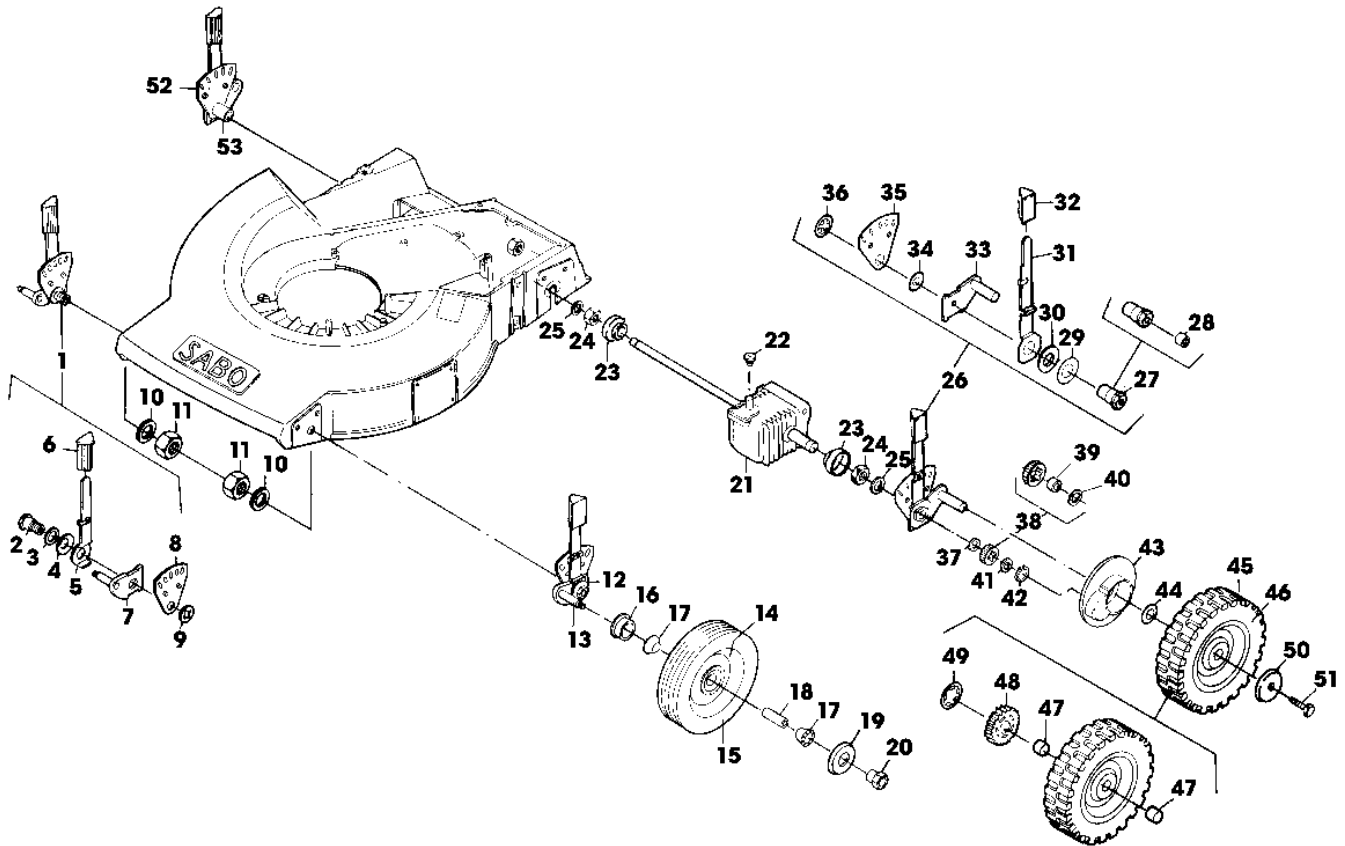
TEIL	STCK.NR.	BEZEICHNUNG	STCK.	SERIEN-NR.	S A 1 3 5 BEMERKUNGEN
1	SA26819	BENZINMOTOR	1		X B&S INTEK MODEL 121602; TYP 0199 E1
2	LG690498	FEDER	1		X (SUB FOR SA26799)
3	SA26798	SCHRAUBE	1		X
4	M143275	LUFTFILTEREINSATZ	1		X (SUB FOR SA32668)
	M143278	LUFTFILTEREINSATZ	1		X (SUB FOR SA32667)
5	SA26589	ZUENDKERZE	1		X
6	26H74	KEIL	1		X 4,77X6 (SUB FOR SA26554)
7	SA30425	MAEHGEHAEUSE	1		X
8	SA34540	NIET	20		X (SUB FOR SA11019)
9	14M7327	SICHERUNGSMUTTER	3		X M8 (SUB FOR SA11998)
10	SA15571	SCHRAUBE	2		X M8X40
11	SA30598	SCHRAUBE	1		X M8X60
12	SA36683	LUEFTERHAUBE	1		X (SUB FOR SA29785)
13	SA29854	SCHRAUBE	3		X M5X12
14	SA35492	RIEMENSCHLEIBE	1		X
15	SA15776	STELLSCHRAUBE	1		X M6X16
16	SA30447	KEILRIEMEN	1		X
17	SA35535	KUPPLUNGSMITNEHMERSCHLEIBE	1		X
18	SA17149	LUEFTER	1		X
19	SA15179	TELLERFEDER	3		X (A)
20	SA29788	DRUCKSCHLEIBE	2		X
21	SA30850	SPRENGRING	1		X (A) 32X1,25
22	SA11144	BELAG	2		X (A)
23	SA17487	MESSER	1		X
24	SA29787	SCHLEIBE	1		X
25	SA37178	FEDERRING	1		X (A) (SUB FOR SA15234)
26	SA15593	SCHRAUBE	1		X NF3/8X57,15
27	SA30442	SICHERUNGSBLECH	1		X
28	SA30435	ROHR	1		X
29	SA29784	SCHRAUBE	3		X
30	SA34613	KLAPPE	1		X
31	SA29783	FEDER	1		X
32	SA29782	STANGE	1		X
33	SA29804	ABDECKUNG	1		X
34	SA29854	SCHRAUBE	1		X M5X12
35	SA17604	SCHRAUBE	2		X (A) M5X10

(A) ONLY AVAILABLE AS PACKAGED SETS
 SEULEMENT DISPONIBLE EN LOTS
 WERDEN NUR NOCH IN PACKMENGEN GELIEFERT
 DISPONIBILI SOLO COME KIT
 SOLO SE OFRECE EN CONJUNTOS DE UNIDADES SUELTAS
 ENDAST FAERDIGPAKETERADE SATSER

A17

52-4 PH M.A. EDV-NR.SA135 SERIEN NO.(-001219) MIT MOTORBREMSE

TRANSMISSION, HEIGHT ADJUSTMENT, WHEELS
TRANSMISSION, REGLAGE DE LA HAUTEUR, ROUES
GETRIEBE, HOEHENVERSTELLUNG, RAEDER
TRASMISSIONE, REGOLAZIONE ALTEZZA, RUOTE
TRANSMISION AJUSTE DE LA ALTURA, RUEDAS
TRANSMISSION, HOEJDINSTAELLING, HJUL
SA000754 -UN-24JUN02



SA000754

A18

52-4 PH M.A. EDV-NR.SA135 SERIEN NO.(-001219) MIT MOTORBREMSE

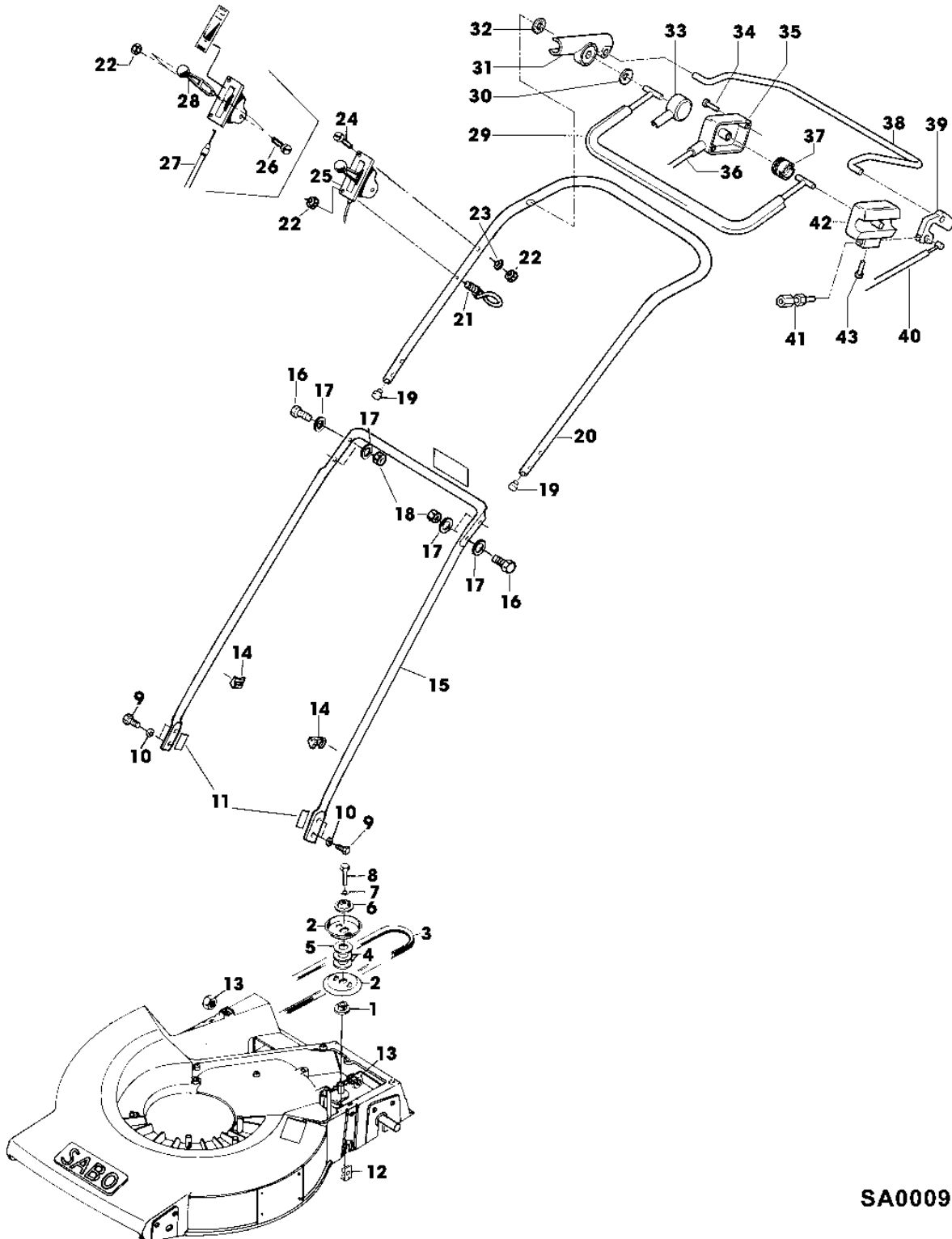
TEIL	STCK.NR.	BEZEICHNUNG	STCK.	SERIEN-NR.	S A 1 3 5 BEMERKUNGEN
1	SA12745	HEBEL	1		X ASSY, FRONT RH INCL KEYS 2,3,4,5,6,7,8,9
2	SA12746	BOLZEN	1		X
3	SA12747	SCHEIBE	1		X
4	SA12223	TELLERFEDER	1		X
5	SA12224	HEBEL	1		X
6	SA34380	KAPPE	1		X (SUB FOR SA12748)
7	SA12749	ACHSSCHENKEL	1		X FRONT RH
8	SA12226	SEGMENT	1		X
9	SA12227	FEDERKLEMME	1		X (A)
10	SA15256	FEDERSCHEIBE	2		X B20
11	SA15431	MUTTER	2		X BM 20X1,5
12	SA12750	HEBEL	1		X ASSY, FRONT LH INCL KEYS 2,3,4,5,6,8,9,13
13	SA12751	ACHSSCHENKEL	1		X FRONT LH
14	SA36550	RAD KPL. MIT BEREIFUNG	2		X FRONT (SUB FOR SA31470)
15	SA12807	REIFEN	2		X
16	SA12623	KAPPE	2		X
17	SA11251	KUGELLAGER	4		X
18	SA12622	DISTANZSTUECK	2		X
19	SA31248	SCHEIBE	2		X
20	SA12624	MUTTER	2		X
21	SA30446	GETRIEBE	1		X
22	SA32011	INNENSECHSKANTSCHRAUBE	1		X M6X16
23	SA30314	KAPPE	2		X
24	SA15431	MUTTER	2		X BM 20X1,5
25	SA15256	FEDERSCHEIBE	2		X B20
26	SA30428	HEBEL	1		X ASSY, REAR LH, INCL KEYS 27,28,29,30, 31,32,33,34,35,36
27	SA31466	BOLZEN	1		X
28	SA13921	HUELSE	1		X
29	SA30913	SCHEIBE	1		X
30	SA12223	TELLERFEDER	1		X
31	SA31465	HEBEL	1		X
32	SA34380	KAPPE	1		X (SUB FOR SA12748)
33	SA37194	ACHSSCHENKEL	1		X REAR LH (SUB FOR SA12241)
34	SA12230	SCHEIBE	1		X
35	SA12226	SEGMENT	1		X
36	SA12227	FEDERKLEMME	1		X (A)
37	SA13911	FEDERSCHEIBE	2		X (A)
38	SA35930	RITZEL	2		X (SUB FOR SA34383, SA34384)
39	SA34382	MITNEHMER	2		X
40	SA34385	LAGERLAUFRING	2		X
41	SA13912	SCHEIBE	4		X (A)
42	SA15864	SPRENGRING	2		X 14X1
43	SA17791	ABDECKUNG	2		X
44	SA13926	SCHEIBE	2		X
45	SA36553	RAD KPL. MIT BEREIFUNG	2		X ASSY, REAR (SUB FOR SA17693)
46	SA17694	REIFEN	2		X
47	SA12247	HUELSE	4		X
48	SA13916	RITZEL	2		X
49	SA13922	FEDERMUTTER	2		X (A)
50	SA12248	SCHEIBE	2		X
51	SA15322	SECHSKANTSCHRAUBE	2		X M6X16
52	SA30426	HEBEL	1		X ASSY, REAR RH, INCL KEYS 27,28,29,30, 31,32,34,35,36, 53
53	SA37197	ACHSSCHENKEL	1		X REAR RH (SUB FOR SA12243)

(A) ONLY AVAILABLE AS PACKAGED SETS
 SEULEMENT DISPONIBLE EN LOTS
 WERDEN NUR NOCH IN PACKMENGEN DELIEFERT
 DISPONIBILI SOLO COME KIT
 SOLO SE OFRECE EN CONJUNTOS DE UNIDADES SUELTAS
 ENDAST FAERDIGPAKETERADE SATSER

A19

52-4 PH M.A. EDV-NR.SA135 SERIEN NO.(-001219) MIT MOTORBREMSE

HANDLE, STARTER, SHIFT LINKAGE, DRIVE
GUIDE, DEMARREUR, TRINGLE DE COMMANDE, ENTRAINEMENT
FUEHRUNGSHOLM, STARTER, SCHALTUNG, ANTRIEB
MANOPOLA, MOTORINO DI AVVIAMENTO, TIRANTE DI INNESTO, COMANDO
ASA PARA MANEJAR, MOTOR DE ARRANQUE, ELEMENTOS DE MANDO, ACCIONAMIENTO
HANDTAG, STARTANORDNING, VAEXLINGSLAENKAGE, DRIVNING
SA000934 -UN-24JUN02



SA000934

A20

52-4 PH M.A. EDV-NR.SA135 SERIEN NO.(-001219) MIT MOTORBREMSE

TEIL	STCK.NR.	BEZEICHNUNG	STCK.	SERIEN-NR.	S A 1 3 5	BEMERKUNGEN
1	SA30436	FLANSCH	1		X	
2	SA12255	RILLENSCHEIBENHAELFTE	2		X	
3	SA30447	KEILRIEMEN	1		X	
4	SA12254	SCHEIBE	1		X	
5	SA12253	SCHEIBE	3		X	
6	SA12256	SCHEIBE	1		X	
7	SA15232	FEDERRING	1		X	A6
8	SA15325	SECHSKANTSCHRAUBE	1		X	M6X30
9	SA15332	SECHSKANTSCHRAUBE	4		X	M8X25
10	SA35420	SCHEIBE	4		X	8,4
11	SA34838	DAEMPFER	2		X	
12	SA29744	MUTTER	2		X	M8
13	14M7327	SICHERUNGSMUTTER	2		X	(A) M8 (SUB FOR SA11998)
14	SA29801	HALTER	2		X	
15	SA34812	FUEHRUNG	1		X	LOW
16	SA15307	SECHSKANTSCHRAUBE	4		X	M8X45
17	SA30444	SCHEIBE	8		X	
18	14M7327	SICHERUNGSMUTTER	4		X	(A) M8 (SUB FOR SA11998)
19	SA34255	STOPFEN	2		X	
20	SA35481	LENKSTANGE	1		X	UP
21	SA34459	GRIFF	1		X	
22	SA11244	SICHERUNGSMUTTER	3		X	(A) M6
23	SA11243	UNTERLEGSCHNEIBE	1		X	
24	SA15326	SECHSKANTSCHRAUBE	1		X	M6X35
25	SA18334	STEUERUNG	1		X	ASSY
26	SA15551	SCHRAUBE	1		X	(A) M6X20
27	SA18299	SEILZUG	1		X	
28	SA12768	HEBEL	1		X	
29	SA34013	BUEGEL	1		X	(B)
30	SA34089	SCHEIBE	1		X	
31	SA34662	LAGER	1		X	RH
32	SA34247	RING	1		X	
33	SA33951	ABDECKUNG	1		X	RH
34	SA31423	SCHRAUBE	2		X	KB 35X20
35	SA33952	GEHAEUSE	1		X	
36	SA34403	SEILZUG	1		X	(B)
37	SA33955	ROLLE	1		X	
38	SA34014	BUEGEL	1		X	(C)
39	SA34787	KABELHALTER	1		X	
40	SA34803	SEILZUG	1		X	(C)
41	SA34098	STELLSCHRAUBE	1		X	
42	SA34831	GEHAEUSE	1		X	
43	SA33975	SCHRAUBE	2		X	KB 40X35

(A) ONLY AVAILABLE AS PACKAGED SETS
 SEULEMENT DISPONIBLE EN LOTS
 WERDEN NUR NOCH IN PACKMENGEN GELIEFERT
 DISPONIBILI SOLO COME KIT
 SOLO SE OFRECE EN CONJUNTOS DE UNIDADES SUELTAS
 ENDAST FAERDIGPAKETERADE SATSER

(B) FOR ENGINE BRAKE
 POUR FREIN MOTEUR
 FUER MOTORBREMSE
 PER FRENO MOTORE
 PARA FRENO MOTOR
 FOR MOTORBROMS

(C) FOR GROUND SPEED DRIVE
 POUR ENTRAINEMENT DES ROUES
 FUER FAHRANTRIEB
 PER UNITA DI AVANZAMENTO
 PARA TRANSMISSION DE AVANCE
 FOR KORDRIVNING

A21

52-4 PH M.A. EDV-NR.SA135 SERIEN NO.(-001219) MIT MOTORBREMSE

CONVERSION KIT - ENGINE START/DRIVE CONTROLS ON HANDLE

JEU D'ADAPTATION - COMMANDES DE DEMARRAGE DU MOTEUR ET D'ENTRAINEMENT SUR POIGNEE

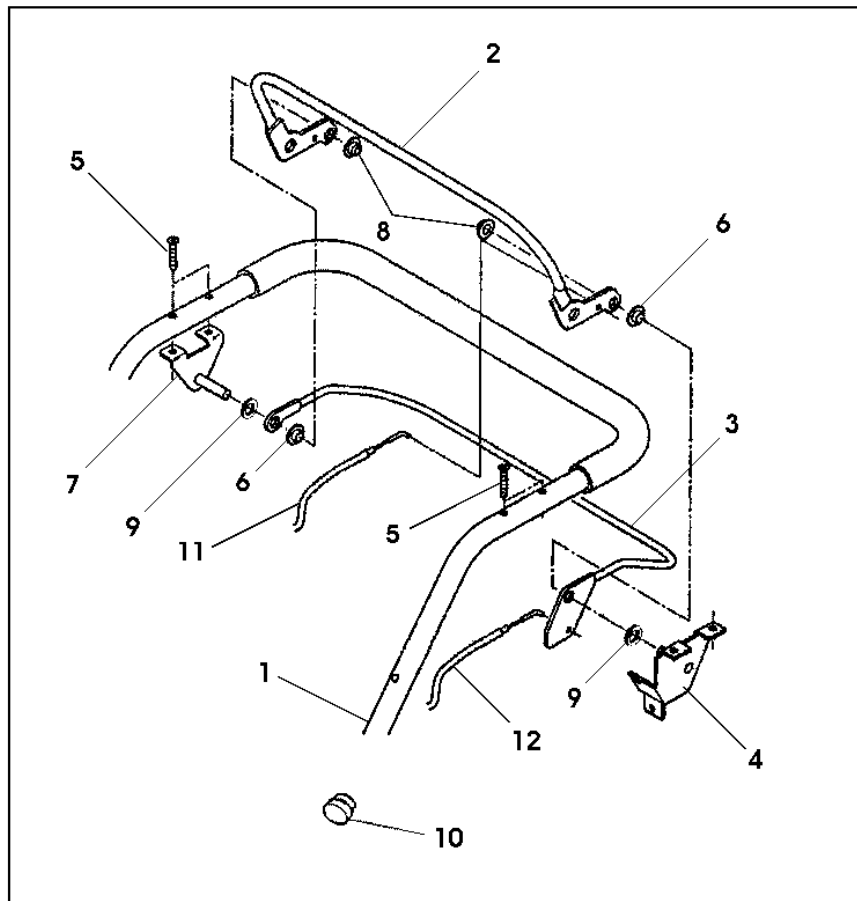
UMRUESTSATZ MOTORSTART/ANTRIEB AM HOLM

KIT DI CONVERSIONE - AVVIAMENTO MOTORE E COMANDI SULL'IMPUGNATURA

CONJUNTO DE MODIFICACION - ARRANQUE DEL MOTOR / MANDOS DE TRANSMISION EN EMPUNADURA

MODIFIERINGSATS - START- OCH KONTROLLREGLAGE PAA STYRET

SA002057 -UN-30APR04



13

SA002057

A22

52-4 PH M.A. EDV-NR.SA135 SERIEN NO.(-001219) MIT MOTORBREMSE

TEIL	STCK.NR.	BEZEICHNUNG	STCK.	SERIEN-NR.	S A 1 3 5	BEMERKUNGEN
1	SA36001	LENKSTANGE	1		X	UP
2	SA35982	BUEGEL	1		X	(A)
3	SA35613	BUEGEL	1		X	(B)
4	SA36000	HALTER	1		X	LH
5	SA15535	SCHRAUBE	4		X	M6X30
6	SA35997	BUECHSE	2		X	10X20X15 POM
7	SA35611	HALTER	1		X	RH
8	SA35203	FEDERKLEMME	2		X	D10
9	SA36138	SCHEIBE	2		X	
10	SA34255	STOPFEN	2		X	
11	SA35999	SEILZUG	1		X	(A)
12	SA35729	SEILZUG	1		X	(B)
13	SA36076	TEILESATZ	1		X	ASSY
..	SA36140	TEILESATZ	1		X	ASSY, INCL KEZS 1, 2, 3, 4, 5, 6, 7, 8, 9, 10

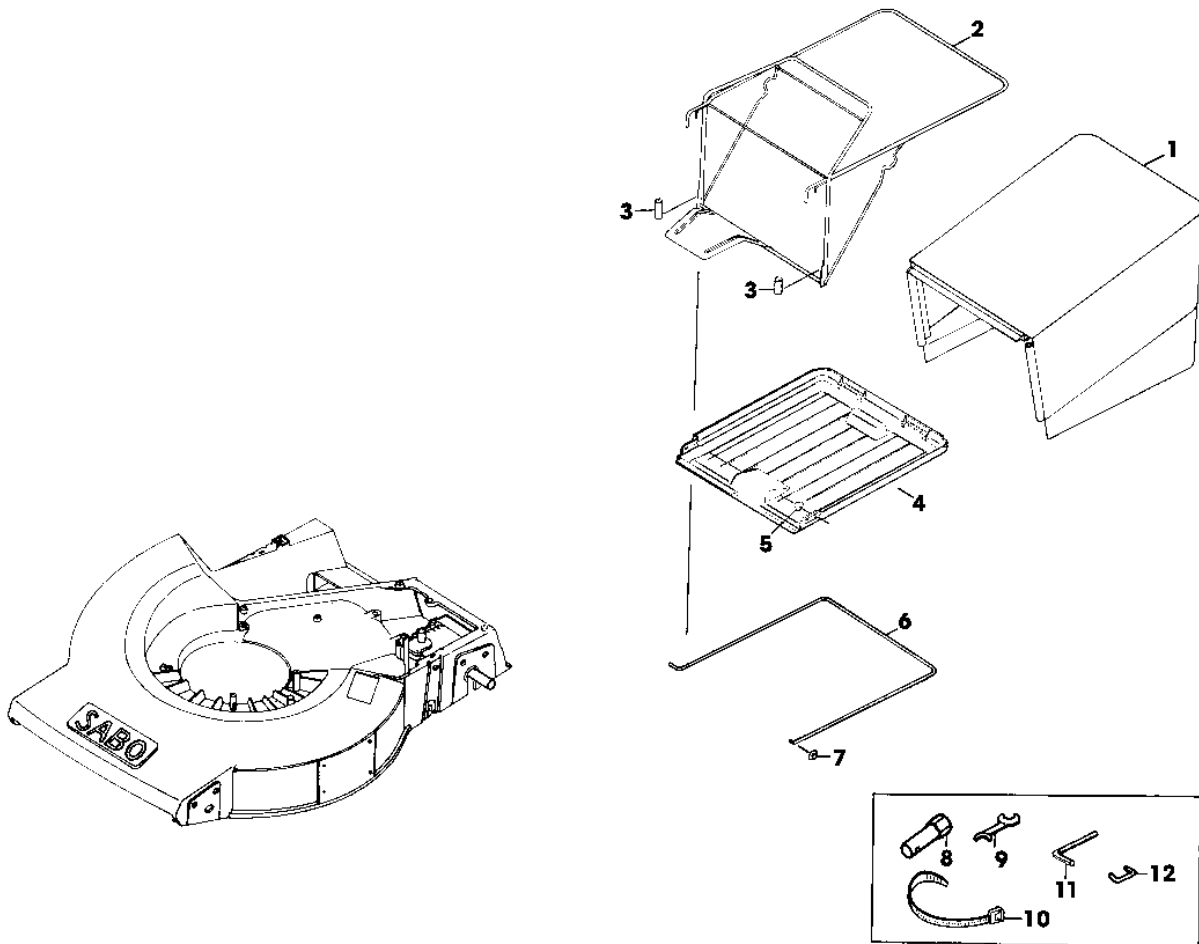
(A) FOR ENGINE BRAKE
POUR FREIN MOTEUR
FUER MOTORBREMSE
PER FRENO MOTORE
PARA FRENO MOTOR
FOR MOTORBROMS

(B) FOR GROUND SPEED DRIVE
POUR ENTRAINEMENT DES ROUES
FUER FAHRANTRIEB
PER UNITA DI AVANZAMENTO
PARA TRANSMISSION DE AVANCE
FOR KORDRIVNING

A23

52-4 PH M.A. EDV-NR.SA135 SERIEN NO.(-001219) MIT MOTORBREMSE

COLLECTING BAG
SAC COLLECTEUR
FANGSACK
RACCOGLIERBA
BOLSA DE RECOGIDA
UPPSAMLARSAECK
SA000941 -UN-24JUN02



SA000941

A24

52-4 PH M.A. EDV-NR.SA135 SERIEN NO.(-001219) MIT MOTORBREMSE

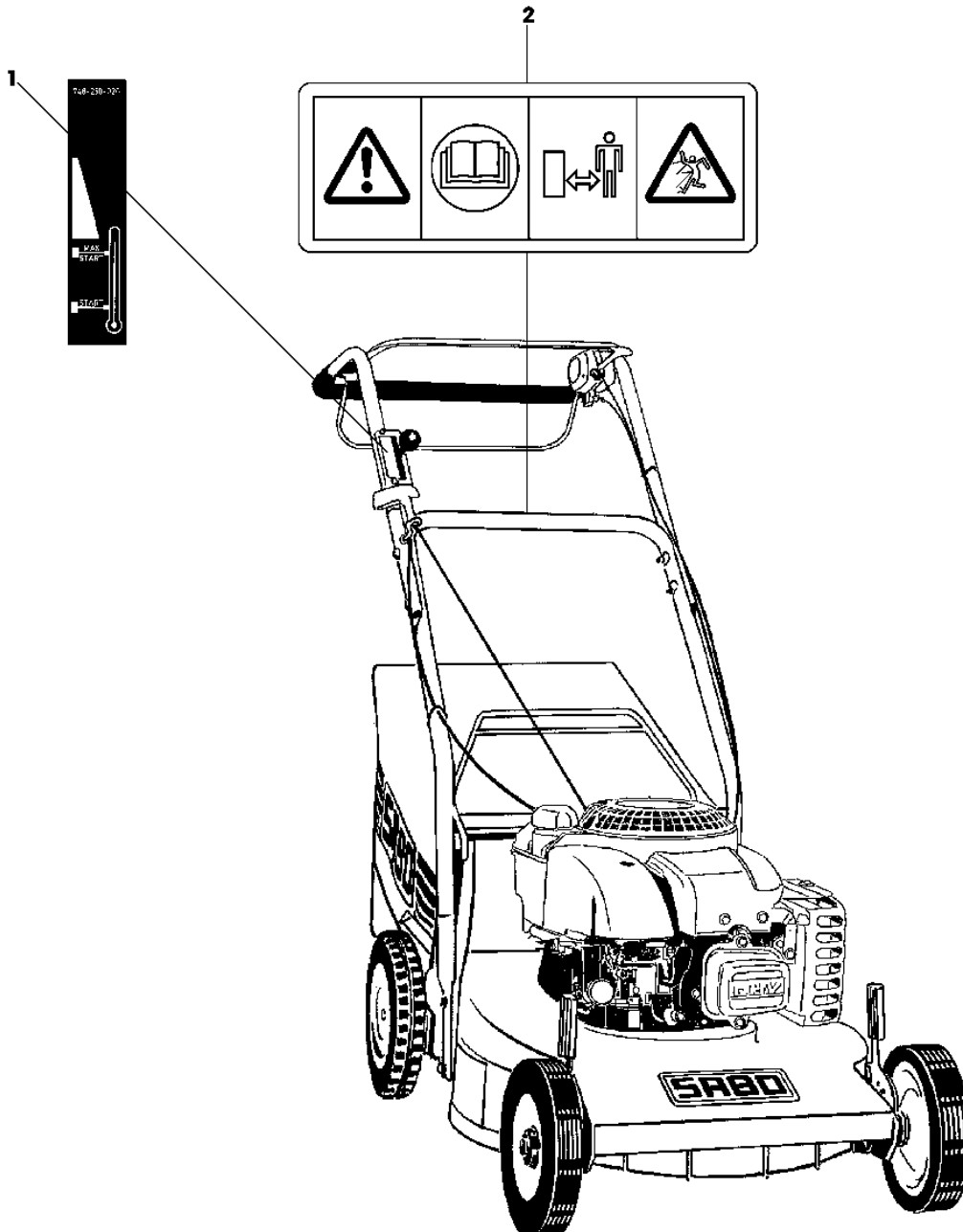
TEIL	STCK.NR.	BEZEICHNUNG	STCK.	SERIEN-NR.	S A 1 3 5	BEMERKUNGEN
1	SA29746	GRASFANGBEHAELTER	1		X	
2	SA29764	RAHMEN	1		X	
3	SA16169	DICHTSTREIFEN	2		X	
4	SA29777	BODEN	1		X	
5	SA18796	FEDERMUTTER	2		X	
6	SA29729	BUEGEL	1		X	
7	SA29724	FEDERKLEMME	4		X	
8	SA36090	SCHLUESSEL	1		X	SW 16/17 (SUB FOR SA16186)
9	SA18311	MAUL-RINGSCHLUESSEL	1		X	SW 10/13
10	RA1000652	KABELBINDER	3		X	(SUB FOR SA12505)
11	SA18332	MAUL-RINGSCHLUESSEL	1		X	5/16
12	SA11119	OESE	1		X	

B1

52-4 PH M.A. EDV-NR.SA135 SERIEN NO.(-001219) MIT MOTORBREMSE

DECALS
AUTOCOLLANTS
AUFKLEBER
CALCOMANIE
ADHESIVOS
DEKALER

SA000945 -UN-24JUN02



SA000945

B2

52-4 PH M.A. EDV-NR.SA135 SERIEN NO.(-001219) MIT MOTORBREMSE

TEIL	STCK.NR.	BEZEICHNUNG	STCK.	SERIEN-NR.	S A 1 3 5	BEMERKUNGEN
1	SA34425	AUFKLEBER	1		X	
2	SA34669	AUFKLEBER	1		X	

B3

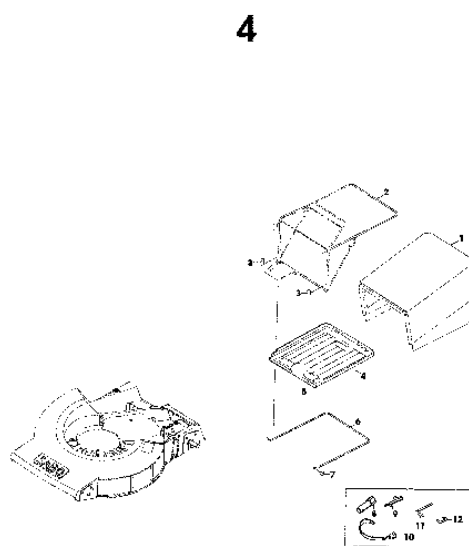
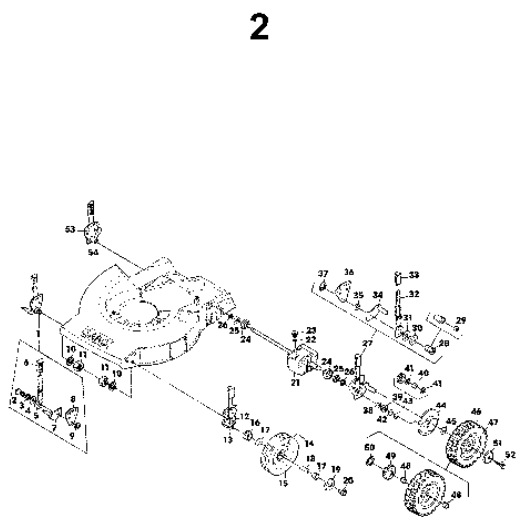
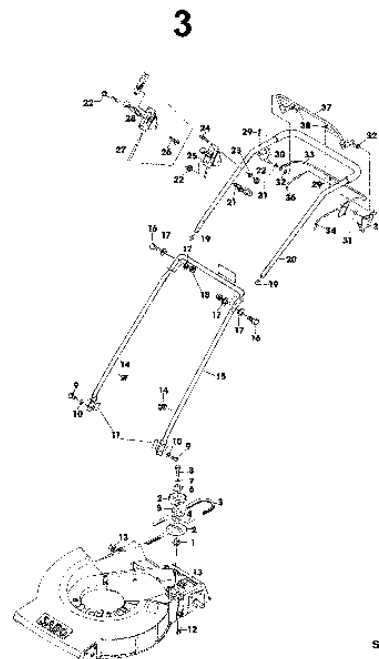
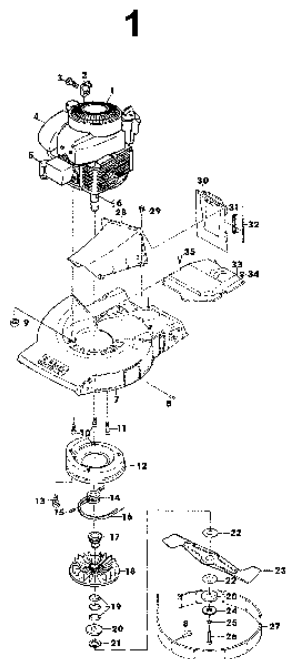
52-4 PH M.A. EDV-NR.SA135 SERIEN NO.(001220-) MIT MOTORBREMSE

XX
 XX
 XX
 XX
 XX
 XX
 XX
 XX

SECTIONAL INDEX
 INDEX DE SECTION
 GRUPPENINDEX
 INDICE DELLA SEZIONE
 INDICE DE GRUPOS
 GRUPPSFORTECKNING

SA002442 -UN-09JUN05

1 -	B5
2 -	B7
3 -	B9
4 -	B11



SA002442

B4

52-4 PH M.A. EDV-NR.SA135 SERIEN NO.(001220-) MIT MOTORBREMSE

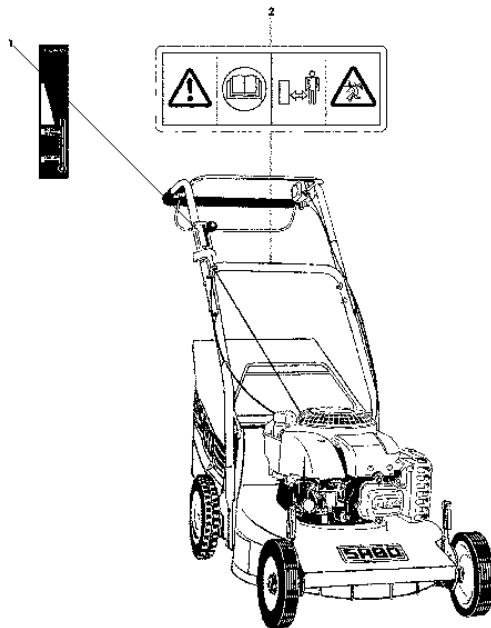
XX
XX
XX
XX
XX
XX
XX

SECTIONAL INDEX
INDEX DE SECTION
GRUPPENINDEX
INDICE DELLA SEZIONE
INDICE DE GRUPOS
GRUPPSFORTECKNING

SA002443 -UN-09JUN05

5 - B13

5



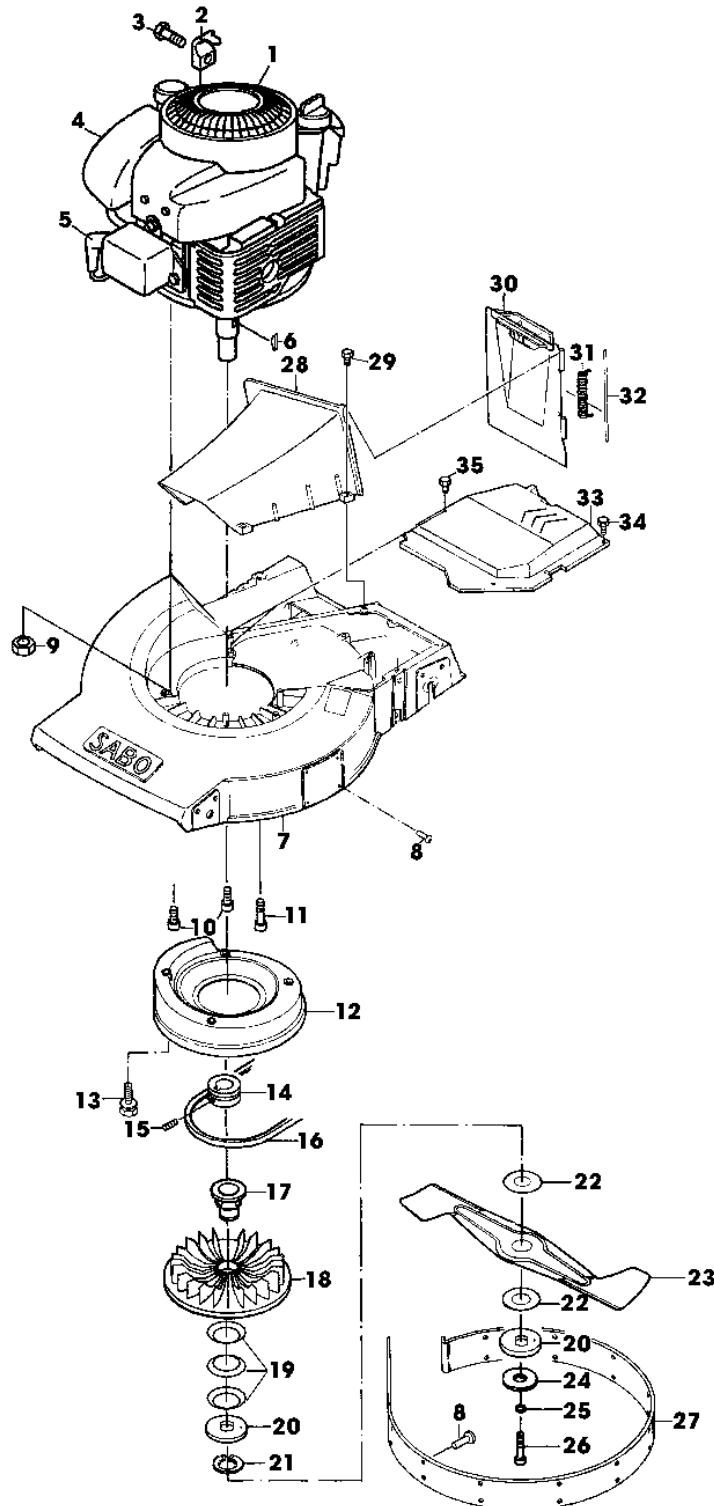
SA000945

SA002443

B5

52-4 PH M.A. EDV-NR.SA135 SERIEN NO.(001220-) MIT MOTORBREMSE

HOUSING,ENGINE, MOWER DECK, DISCHARGE
CARTER, MOTEUR, LAME, EJECTION
GEHAEUSE, MOTOR, MESSERBALKEN, AUSWURF
SCATOLA, MOTORE, APPARATO DI TAGLIO, SCARICO
CAJA, MOTOR, BARRA DE CORTE, DESCARGA
HUS, MOTOR, KLIPPDAECK, UTKAST
SA001951 -UN-11FEB04



SA001951

B6

52-4 PH M.A. EDV-NR.SA135 SERIEN NO.(001220-) MIT MOTORBREMSE

TEIL	STCK.NR.	BEZEICHNUNG	STCK.	SERIEN-NR.	S A 1 3 5	BEMERKUNGEN
1	SA26819	BENZINMOTOR	1		X	B&S INTEK MODEL 121602; TYP 0199 E1
2	LG690498	FEDER	1		X	(SUB FOR SA26799)
3	SA26798	SCHRAUBE	1		X	
4	M143275	LUFTFILTEREINSATZ	1		X	(SUB FOR SA32668)
	M143278	LUFTFILTEREINSATZ	1		X	(SUB FOR SA32667)
5	SA26589	ZUENDKERZE	1		X	
6	26H74	KEIL	1		X	4,77X6 (SUB FOR SA26554)
7	SA30425	MAEHGEHAEUSE	1		X	
8	SA34540	NIET	20		X	(SUB FOR SA11019)
9	14M7327	SICHERUNGSMUTTER	3		X	M8 (SUB FOR SA11998)
10	SA15571	SCHRAUBE	2		X	M8X40
11	SA30598	SCHRAUBE	1		X	M8X60
12	SA36683	LUEFTERHAUBE	1		X	(SUB FOR SA29785)
13	SA29854	SCHRAUBE	3		X	M5X12
14	SA35492	RIEMENSCHLEIBE	1		X	
15	SA15776	STELLSCHRAUBE	1		X	M6X16
16	SA30447	KEILRIEMEN	1		X	
17	SA35535	KUPPLUNGSMITNEHMERSCHLEIBE	1		X	
18	SA17149	LUEFTER	1		X	
19	SA15179	TELLERFEDER	3		X	(A)
20	SA29788	DRUCKSCHLEIBE	2		X	
21	SA30850	SPRENGRING	1		X	(A) 32X1,25
22	SA11144	BELAG	2		X	(A)
23	SA17487	MESSER	1		X	
24	SA29787	SCHLEIBE	1		X	
25	SA37178	FEDERRING	1		X	(A) (SUB FOR SA15234)
26	SA15593	SCHRAUBE	1		X	NF3/8X57,15
27	SA30442	SICHERUNGSBLECH	1		X	
28	SA30435	ROHR	1		X	
29	SA29784	SCHRAUBE	3		X	
30	SA34613	KLAPPE	1		X	
31	SA29783	FEDER	1		X	
32	SA29782	STANGE	1		X	
33	SA29804	ABDECKUNG	1		X	
34	SA29854	SCHRAUBE	1		X	M5X12
35	SA17604	SCHRAUBE	2		X	(A) M5X10

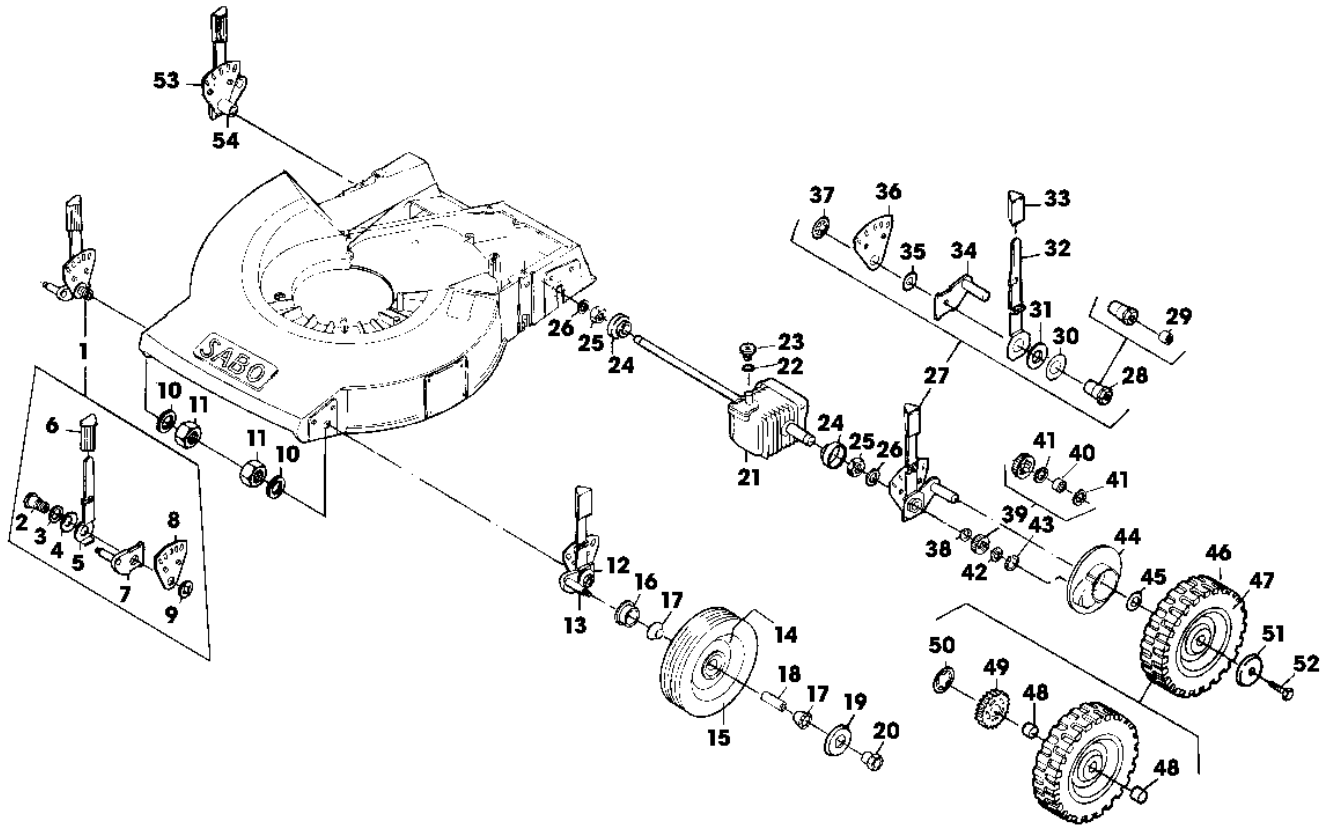
(A) ONLY AVAILABLE AS PACKAGED SETS
SEULEMENT DISPONIBLE EN LOTS
WERDEN NUR NOCH IN PACKMENGEN GELIEFERT
DISPONIBILI SOLO COME KIT
SOLO SE OFRECE EN CONJUNTOS DE UNIDADES SUELTAS
ENDAST FAERDIGPAKETERADE SATSER

B7

52-4 PH M.A. EDV-NR.SA135 SERIEN NO.(001220-) MIT MOTORBREMSE

TRANSMISSION, HEIGHT ADJUSTMENT, WHEELS
TRANSMISSION, REGLAGE DE LA HAUTEUR, ROUES
GETRIEBE, HOEHENVERSTELLUNG, RAEDER
TRASMISSIONE, REGOLAZIONE ALTEZZA, RUOTE
TRANSMISION AJUSTE DE LA ALTURA, RUEDAS
TRANSMISSION, HOEJDINSTAELLING, HJUL

SA000755 -UN-24JUN02



SA000755

B8

52-4 PH M.A. EDV-NR.SA135 SERIEN NO.(001220-) MIT MOTORBREMSE

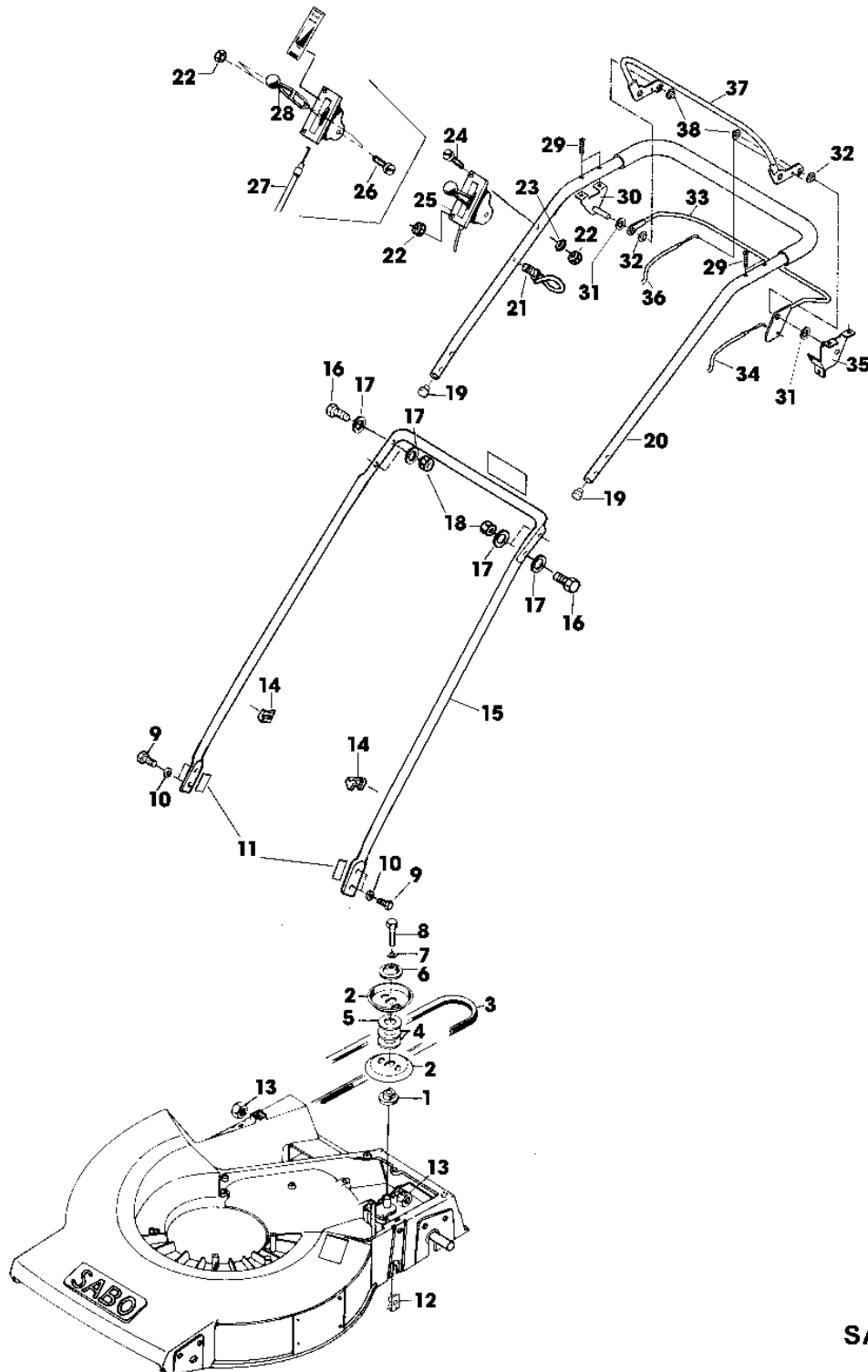
TEIL	STCK.NR.	BEZEICHNUNG	STCK.	SERIEN-NR.	S A 1 3 5 BEMERKUNGEN
1	SA12745	HEBEL	1		X ASSY, FRONT RH INCL KEYS 2,3,4,5,6,7,8,9
2	SA12746	BOLZEN	1		X
3	SA12747	SCHEIBE	1		X
4	SA12223	TELLERFEDER	1		X
5	SA12224	HEBEL	1		X
6	SA34380	KAPPE	1		X (SUB FOR SA12748)
7	SA12749	ACHSSCHENKEL	1		X FRONT RH
8	SA12226	SEGMENT	1		X
9	SA12227	FEDERKLEMME	1		X (A)
10	SA15256	FEDERSCHEIBE	2		X B20
11	SA15431	MUTTER	2		X B20X1,5
12	SA12750	HEBEL	1		X ASSY, FRONT LH INCL KEYS 2,3,4,5,6,8,9,13
13	SA12751	ACHSSCHENKEL	1		X FRONT LH
14	SA36550	RAD KPL. MIT BEREIFUNG	2		X FRONT (SUB FOR SA31470)
15	SA12807	REIFEN	2		X
16	SA12623	KAPPE	2		X
17	SA11251	KUGELLAGER	4		X
18	SA12622	DISTANZSTUECK	2		X
19	SA31248	SCHEIBE	2		X
20	SA12624	MUTTER	2		X
21	SA30446	GETRIEBE	1		X
22	SA36009	SCHEIBE	1		X
23	SA36111	SELBSTSICHERNDE SCHRAUBE	1		X M6X16 TORX
24	SA30314	KAPPE	2		X
25	SA15431	MUTTER	2		X BM 20X1,5
26	SA15256	FEDERSCHEIBE	2		X B20
27	SA30428	HEBEL	1		X ASSY, REAR LH, INCL KEYS 28,29,30,31, 32,33,34,35,36,37
28	SA31466	BOLZEN	1		X
29	SA13921	HUELSE	1		X
30	SA30913	SCHEIBE	1		X
31	SA12223	TELLERFEDER	1		X
32	SA31465	HEBEL	1		X
33	SA34380	KAPPE	1		X (SUB FOR SA12748)
34	SA37194	ACHSSCHENKEL	1		X REAR LH (SUB FOR SA12241)
35	SA12230	SCHEIBE	1		X
36	SA12226	SEGMENT	1		X
37	SA12227	FEDERKLEMME	1		X (A)
38	SA13911	FEDERSCHEIBE	2		X (A)
39	SA35930	RITZEL	2		X
40	SA34382	MITNEHMER	2		X
41	SA35929	SCHEIBE	4		X 14X20X1,9
42	SA13912	SCHEIBE	4		X (A)
43	SA15864	SPRENGRING	2		X 14X1
44	SA17791	ABDECKUNG	2		X
45	SA13926	SCHEIBE	2		X
46	SA36553	RAD KPL. MIT BEREIFUNG	2		X ASSY, REAR (SUB FOR SA17693)
47	SA17694	REIFEN	2		X
48	SA12247	HUELSE	4		X
49	SA13916	RITZEL	2		X
50	SA13922	FEDERMUTTER	2		X (A)
51	SA12248	SCHEIBE	2		X
52	SA15322	SECHSKANTSCHRAUBE	2		X M6X16
53	SA30426	HEBEL	1		X ASSY, REAR LH, INCL KEYS 28,29,30,31, 32,33,35,36,37,54
54	SA37197	ACHSSCHENKEL	1		X REAR RH (SUB FOR SA12243)

(A) ONLY AVAILABLE AS PACKAGED SETS
 SEULEMENT DISPONIBLE EN LOTS
 WERDEN NUR NOCH IN PACKMENGEN GELIEFERT
 DISPONIBILI SOLO COME KIT
 SOLO SE OFRECE EN CONJUNTOS DE UNIDADES SUELTAS
 ENDAST FAERDIGPAKETERADE SATSER

B9

52-4 PH M.A. EDV-NR.SA135 SERIEN NO.(001220-) MIT MOTORBREMSE

HANDLE, STARTER, SHIFT LINKAGE, DRIVE
GUIDE, DEMARREUR, TRINGLE DE COMMANDE, ENTRAINEMENT
FUEHRUNGSHOLM, STARTER, SCHALTUNG, ANTRIEB
MANOPOLA, MOTORINO DI AVVIAMENTO, TIRANTE DI INNESTO, COMANDO
ASA PARA MANEJAR, MOTOR DE ARRANQUE, ELEMENTOS DE MANDO, ACCIONAMIENTO
HANDTAG, STARTANORDNING, VAEXLINGSLAENKAGE, DRIVNING
SA000935 -UN-24JUN02



SA000935

B10

52-4 PH M.A. EDV-NR.SA135 SERIEN NO.(001220-) MIT MOTORBREMSE

TEIL	STCK.NR.	BEZEICHNUNG	STCK.	SERIEN-NR.	S A 1 3 5	BEMERKUNGEN
1	SA30436	FLANSCH	1		X	
2	SA12255	RILLENSCHEIBENHAELFTE	2		X	
3	SA30447	KEILRIEMEN	1		X	
4	SA12254	SCHEIBE	1		X	
5	SA12253	SCHEIBE	3		X	
6	SA12256	SCHEIBE	1		X	
7	SA15232	FEDERRING	1		X	A6
8	SA15325	SECHSKANTSCHRAUBE	1		X	M6X30
9	SA15332	SECHSKANTSCHRAUBE	4		X	M8X25
10	SA35420	SCHEIBE	4		X	8,4
11	SA34838	DAEMPFER	2		X	
12	SA29744	MUTTER	2		X	M8
13	14M7327	SICHERUNGSMUTTER	2		X	(A) M8 (SUB FOR SA11998)
14	SA29801	HALTER	2		X	
15	SA34812	FUEHRUNG	1		X	LOW
16	SA15307	SECHSKANTSCHRAUBE	4		X	M8X45
17	SA30444	SCHEIBE	8		X	
18	14M7327	SICHERUNGSMUTTER	4		X	(A) M8 (SUB FOR SA11998)
19	SA34255	STOPFEN	2		X	
20	SA36001	LENKSTANGE	1		X	UP
21	SA34459	GRIFF	1		X	
22	SA11244	SICHERUNGSMUTTER	3		X	(A) M6
23	SA11243	UNTERLEGSCHNEIBE	1		X	
24	SA15326	SECHSKANTSCHRAUBE	1		X	M6X35
25	SA18334	STEUERUNG	1		X	ASSY
26	SA15551	SCHRAUBE	1		X	(A) M6X20
27	SA18299	SEILZUG	1		X	
28	SA12768	HEBEL	1		X	
29	SA15535	SCHRAUBE	4		X	M6X30
30	SA35611	HALTER	1		X	RH
31	SA36138	SCHEIBE	2		X	10/18/1
32	SA35997	BUECHSE	2		X	10X20X15 POM
33	SA35613	BUEGEL	1		X	(C)
34	SA35729	SEILZUG	1		X	(C)
35	SA36000	HALTER	1		X	LH
36	SA35999	SEILZUG	1		X	(B)
37	SA35982	BUEGEL	1		X	(B)
38	SA35203	FEDERKLEMMME	2		X	D 10

(A) ONLY AVAILABLE AS PACKAGED SETS
 SEULEMENT DISPONIBLE EN LOTS
 WERDEN NUR NOCH IN PACKMENGEN GELIEFERT
 DISPONIBILI SOLO COME KIT
 SOLO SE OFRECE EN CONJUNTOS DE UNIDADES SUELTAS
 ENDAST FAERDIGPAKETERADE SATSER

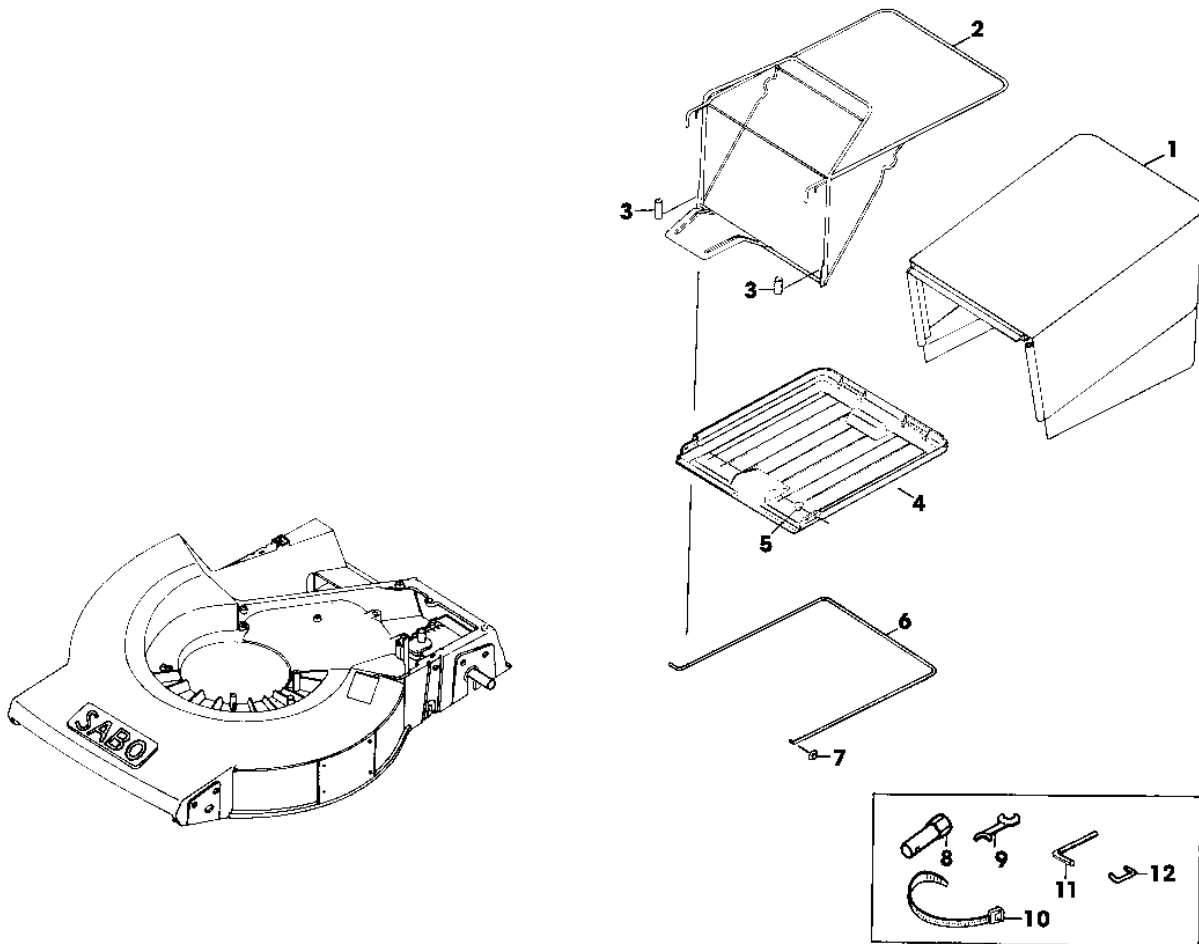
(B) FOR ENGINE BRAKE
 POUR FREIN MOTEUR
 FUER MOTORBREMSE
 PER FRENO MOTORE
 PARA FRENO MOTOR
 FOR MOTORBROMS

(C) FOR GROUND SPEED DRIVE
 POUR ENTRAINEMENT DES ROUES
 FUER FAHRANTRIEB
 PER UNITA DI AVANZAMENTO
 PARA TRANSMISSION DE AVANCE
 FOR KORDRIVNING

B11

52-4 PH M.A. EDV-NR.SA135 SERIEN NO.(001220-) MIT MOTORBREMSE

COLLECTING BAG
SAC COLLECTEUR
FANGSACK
RACCOGLIERBA
BOLSA DE RECOGIDA
UPPSAMLARSAECK
SA000941 -UN-24JUN02



SA000941

B12

52-4 PH M.A. EDV-NR.SA135 SERIEN NO.(001220-) MIT MOTORBREMSE

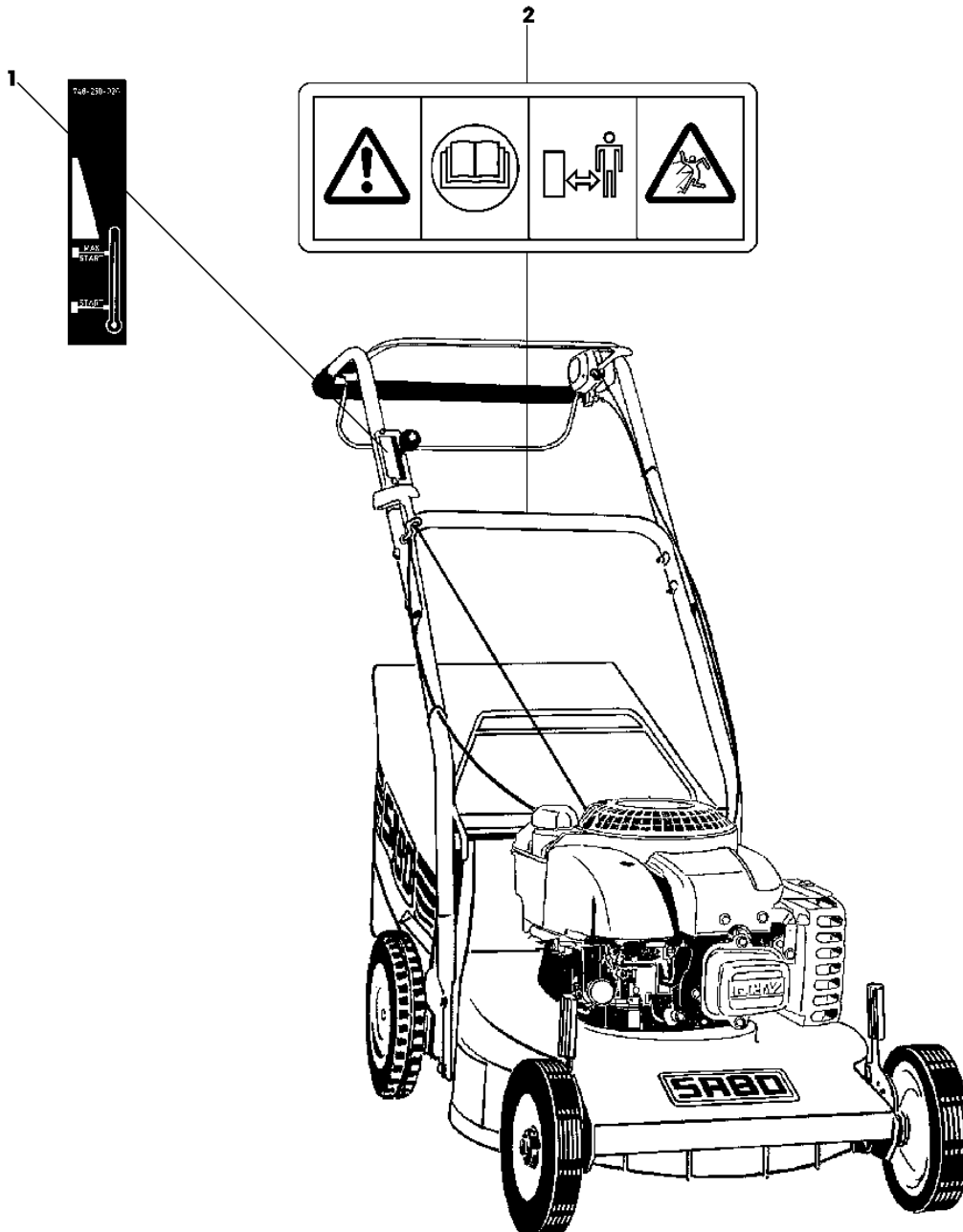
TEIL	STCK.NR.	BEZEICHNUNG	STCK.	SERIEN-NR.	S A 1 3 5	BEMERKUNGEN
1	SA29746	GRASFANGBEHAELTER	1		X	
2	SA29764	RAHMEN	1		X	
3	SA16169	DICHTSTREIFEN	2		X	
4	SA29777	BODEN	1		X	
5	SA18796	FEDERMUTTER	2		X	
6	SA29729	BUEGEL	1		X	
7	SA29724	FEDERKLEMME	4		X	
8	SA36090	SCHLUESSEL	1		X	SW16
9	SA18311	MAUL-RINGSCHLUESSEL	1		X	SW 10/13
10	RA1000652	KABELBINDER	3		X	(SUB FOR SA12505)
11	SA18332	MAUL-RINGSCHLUESSEL	1		X	5/16
12	SA11119	OESE	1		X	

B13

52-4 PH M.A. EDV-NR.SA135 SERIEN NO.(001220-) MIT MOTORBREMSE

DECALS
AUTOCOLLANTS
AUFKLEBER
CALCOMANIE
ADHESIVOS
DEKALER

SA000945 -UN-24JUN02



SA000945

B14

52-4 PH M.A. EDV-NR.SA135 SERIEN NO.(001220-) MIT MOTORBREMSE

TEIL	STCK.NR.	BEZEICHNUNG	STCK.	SERIEN-NR.	S A 1 3 5	BEMERKUNGEN
1	SA34425	AUFKLEBER	1		X	
2	SA34669	AUFKLEBER	1		X	

B15

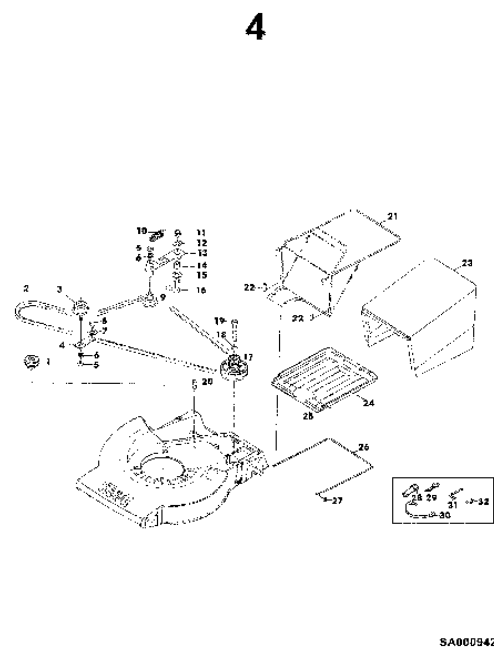
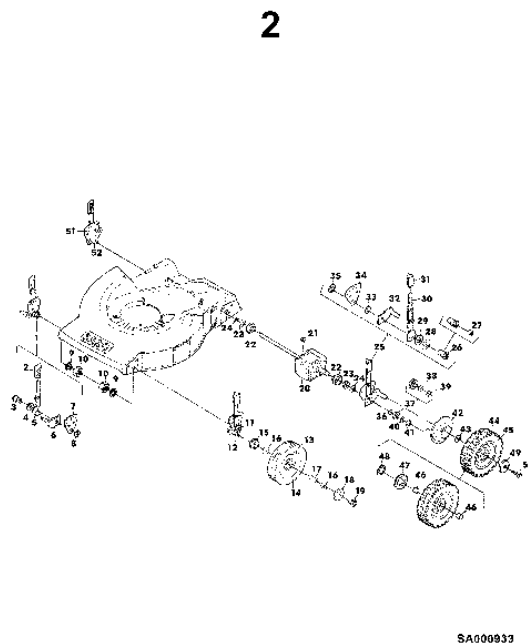
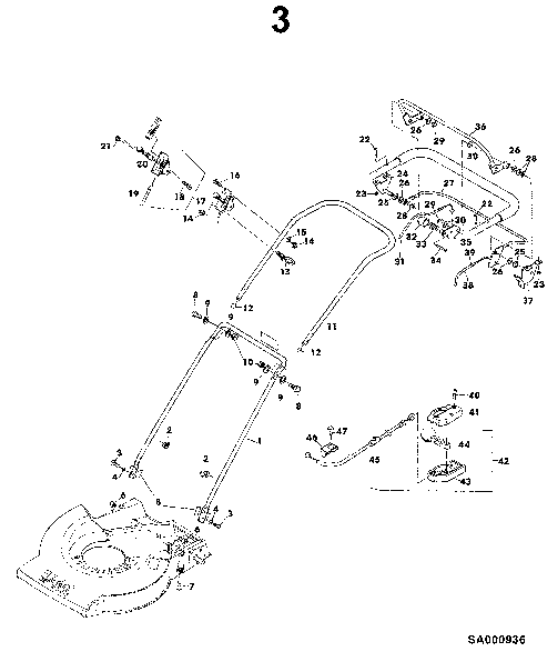
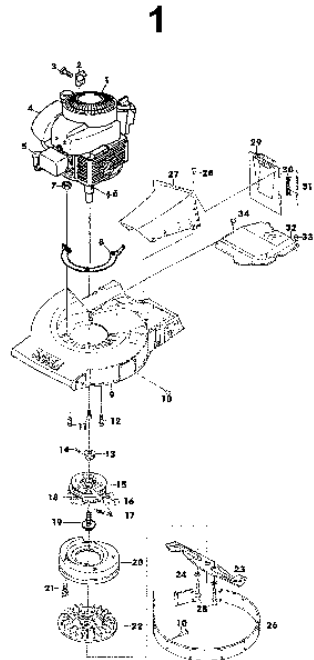
52-4 PH BC A EDV-NR.SA207 SERIEN NR.(-000195)

XX
 XX
 XX
 XX
 XX
 XX
 XX
 XX

SECTIONAL INDEX
 INDEX DE SECTION
 GRUPPENINDEX
 INDICE DELLA SEZIONE
 INDICE DE GRUPOS
 GRUPPSFORTECKNING

SA002444 -UN-09JUN05

- | | |
|----|-----|
| 1- | B17 |
| 2- | B19 |
| 3- | B21 |
| 4- | B23 |



SA002444

B16

52-4 PH BC A EDV-NR.SA207 SERIEN NR.(-000195)

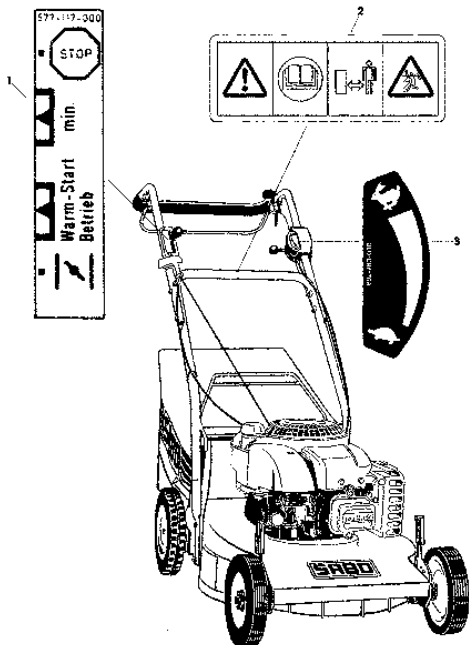
XX
 XX
 XX
 XX
 XX
 XX
 XX
 XX

SECTIONAL INDEX
 INDEX DE SECTION
 GRUPPENINDEX
 INDICE DELLA SEZIONE
 INDICE DE GRUPOS
 GRUPPSFORTECKNING

SA002445 -UN-09JUN05

5- C1

5



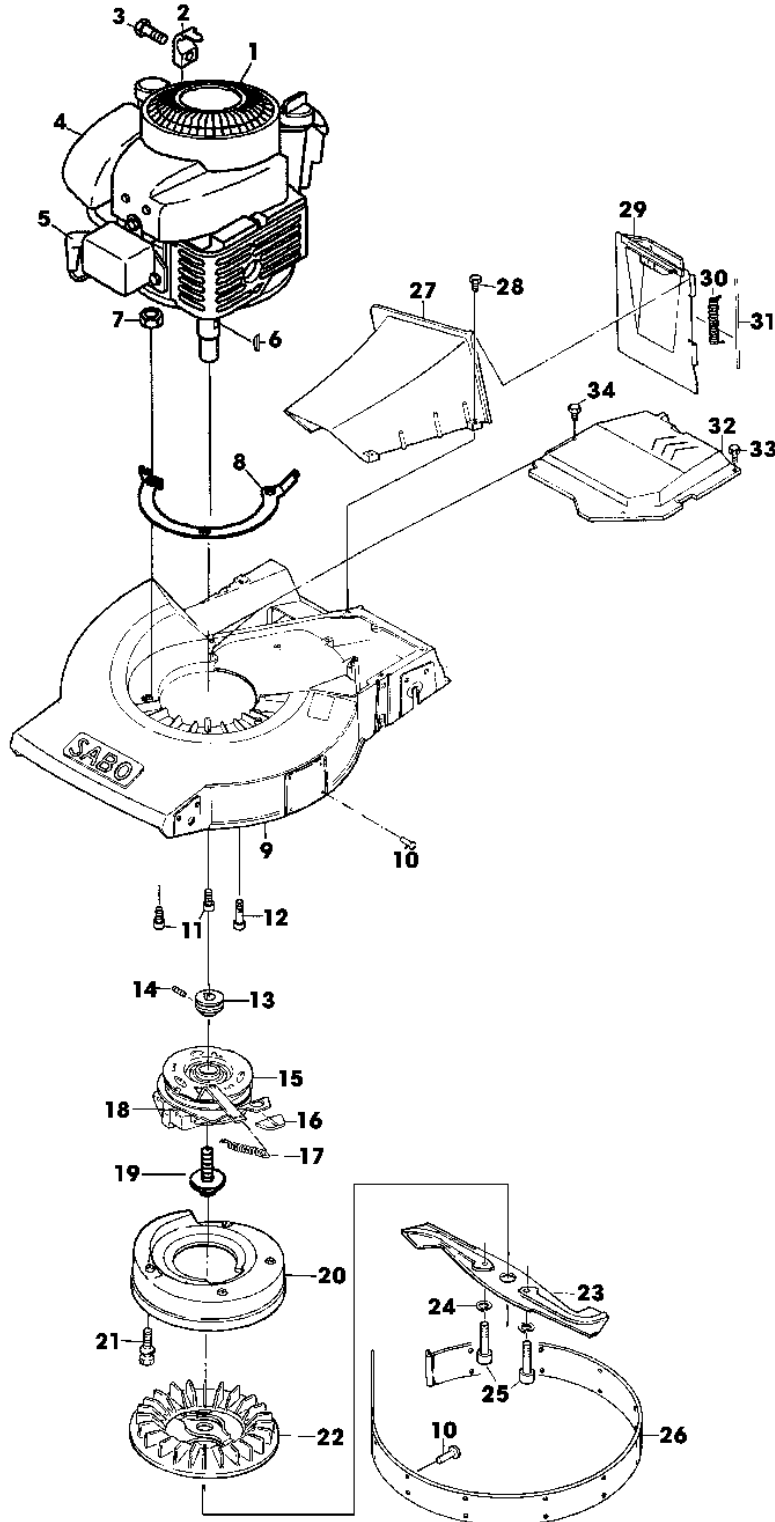
SA000946

SA002445

B17

52-4 PH BC A EDV-NR.SA207 SERIEN NR.(-000195)

HOUSING,ENGINE, MOWER DECK, DISCHARGE
CARTER, MOTEUR, LAME, EJECTION
GEHAEUSE, MOTOR, MESSERBALKEN, AUSWURF
SCATOLA, MOTORE, APPARATO DI TAGLIO, SCARICO
CAJA, MOTOR, BARRA DE CORTE, DESCARGA
HUS, MOTOR, KLIPPDAECK, UTKAST
SA000930 -UN-24JUN02



SA000930

B18

52-4 PH BC A EDV-NR.SA207 SERIEN NR.(-000195)

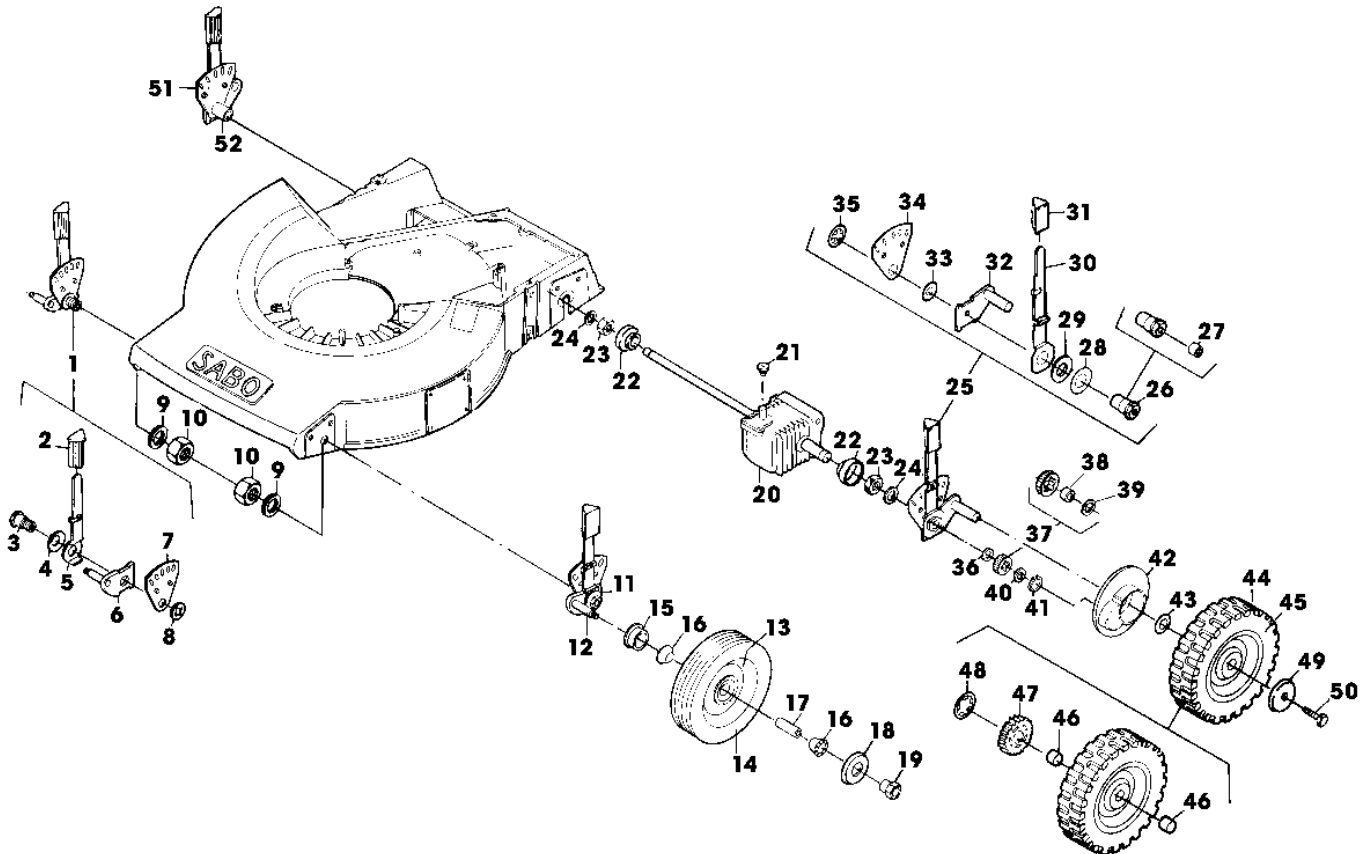
TEIL	STCK.NR.	BEZEICHNUNG	STCK.	SERIEN-NR.	S A 2 0 7 BEMERKUNGEN
1	SA26827	BENZINMOTOR	1		X B&S INTEK HF MODEL 121602; TYP 0211 E1
2	LG690498	FEDER	1		X (SUB FOR SA26799)
3	SA26798	SCHRAUBE	1		X
4	M143275	LUFTFILTEREINSATZ	1		X (SUB FOR SA32668)
	M143278	LUFTFILTEREINSATZ	1		X (SUB FOR SA32667)
5	SA26589	ZUENDKERZE	1		X
6	SA15967	KEIL	1		X 4X6,5
7	14M7327	SICHERUNGSMUTTER	3		X (A) M8 (SUB FOR SA11998)
8	SA35506	PLATTE	1		X
9	SA35932	MAEHGEHAEUSE	1		X
10	SA34540	NIET	18		X (SUB FOR SA11019)
11	SA15572	SCHRAUBE	2		X M8X45
12	SA30647	SCHRAUBE	1		X M8X75
13	SA36977	RIEMENSCHIBE	1		X (SUB FOR SA35597)
14	SA15776	STELLSCHRAUBE	1		X M6X16
15	GC90029	KUPPLUNG	1		X ASSY, (SUB FOR SA35504)
16	SA34958	HALTER	1		X
17	SA34336	ZUGFEDER	1		X
18	GC90067	KUPPLUNG	1		X LOW (SUB FOR SA35980)
19	SA35095	SCHRAUBE	1		X
20	SA35505	LUFTVERTEILERGEHAEUSE	1		X
21	SA29854	SCHRAUBE	4		X M5X12
22	SA35507	LUEFTER	1		X
23	SA35508	MESSER	1		X
24	SA15234	FEDERRING	2		X (A) A10
25	SA29691	SCHRAUBE	2		X M10X25 10.9
26	SA30442	SICHERUNGSBLECH	1		X
27	SA30435	ROHR	1		X
28	SA29784	SCHRAUBE	3		X M6X20
29	SA34613	KLAPPE	1		X
30	SA29783	FEDER	1		X
31	SA29782	STANGE	1		X
32	SA29804	ABDECKUNG	1		X
33	SA29854	SCHRAUBE	1		X M5X12
34	SA17604	SCHRAUBE	2		X (A) M5X10

(A) ONLY AVAILABLE AS PACKAGED SETS
 SEULEMENT DISPONIBLE EN LOTS
 WERDEN NUR NOCH IN PACKMENGEN GELIEFERT
 DISPONIBILI SOLO COME KIT
 SOLO SE OFRECE EN CONJUNTOS DE UNIDADES SUELTAS
 ENDAST FAERDIGPAKETERADE SATSER

B19

52-4 PH BC A EDV-NR.SA207 SERIEN NR.(-000195)

TRANSMISSION, HEIGHT ADJUSTMENT, WHEELS
TRANSMISSION, REGLAGE DE LA HAUTEUR, ROUES
GETRIEBE, HOEHENVERSTELLUNG, RAEDER
TRASMISSIONE, REGOLAZIONE ALTEZZA, RUOTE
TRANSMISION AJUSTE DE LA ALTURA, RUEDAS
TRANSMISSION, HOEJDINSTAELLING, HJUL
SA000933 -UN-24JUN02



SA000933

B20

52-4 PH BC A EDV-NR.SA207 SERIEN NR.(-000195)

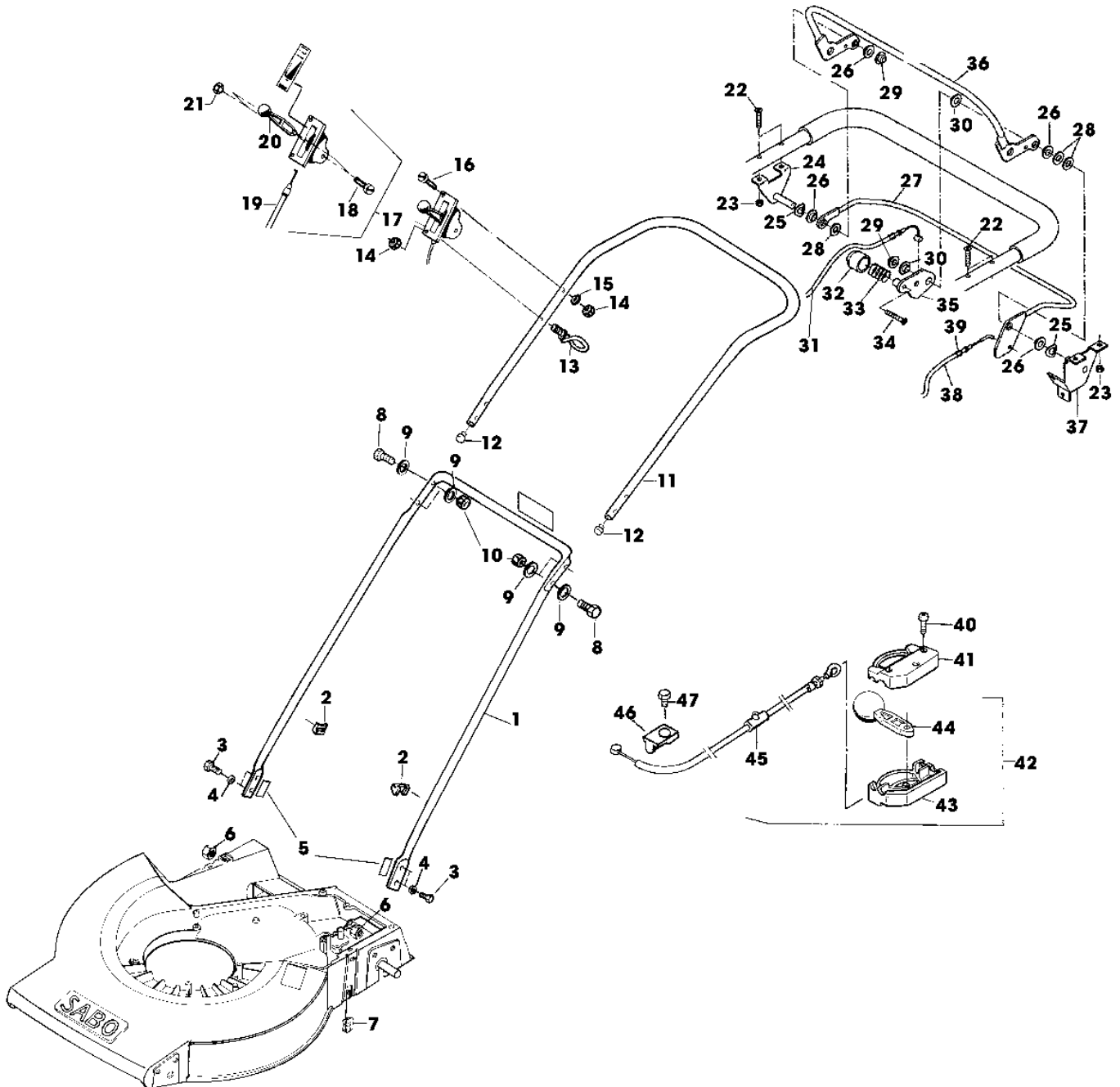
TEIL	STCK.NR.	BEZEICHNUNG	STCK.	SERIEN-NR.	7	BEMERKUNGEN
					S	
					A	
					2	
					0	
					7	
1	SA35600	HEBEL	1		X	ASSY, FRONT RH INCL KEYS 2,3,4,5,6,7,8
2	SA34380	KAPPE	1		X	(SUB FOR SA12748)
3	SA12746	BOLZEN	1		X	
4	SA12223	TELLERFEDER	1		X	
5	SA12224	HEBEL	1		X	
6	SA29779	ACHSSCHENKEL	1		X	FRONT RH
7	SA12226	SEGMENT	1		X	
8	SA12227	FEDERKLEMME	1		X	(A)
9	SA15256	FEDERSCHEIBE	2		X	B20
10	SA15431	MUTTER	2		X	BM 20X1,5
11	SA35601	HEBEL	1		X	ASSY, FRONT LH INCL KEYS 2,3,4,5,7,8,12
12	SA29802	ACHSSCHENKEL	1		X	FRONT LH
13	SA36550	RAD KPL. MIT BEREIFUNG	2		X	FRONT (SUB FOR SA31470)
14	SA12807	REIFEN	2		X	
15	SA12623	KAPPE	2		X	
16	SA11251	KUGELLAGER	4		X	
17	SA12622	DISTANZSTUECK	2		X	
18	SA31248	SCHEIBE	2		X	
19	SA12624	MUTTER	2		X	
20	SA30446	GETRIEBE	1		X	
21	SA32011	INNENSECHSKANTSCHRAUBE	1		X	M6X16
22	SA30314	KAPPE	2		X	
23	SA15431	MUTTER	2		X	BM 20X1,5
24	SA15256	FEDERSCHEIBE	2		X	B20
25	SA35603	HEBEL	1		X	ASSY, REAR LH, INCL KEYS 26,27,28,29,30,31,32,33,34,35 (ORD SA35598 + SA13921)
26	SA35602	BOLZEN	1		X	
27	SA13921	HUELSE	1		X	
28	SA30913	SCHEIBE	1		X	
29	SA12223	TELLERFEDER	1		X	
30	SA31465	HEBEL	1		X	
31	SA34380	KAPPE	1		X	(SUB FOR SA12748)
32	SA37195	ACHSSCHENKEL	1		X	REAR LH (SUB FOR SA29790)
33	SA12230	SCHEIBE	1		X	
34	SA12226	SEGMENT	1		X	
35	SA12227	FEDERKLEMME	1		X	(A)
36	SA13911	FEDERSCHEIBE	2		X	(A)
37	SA35930	RITZEL	2		X	(SUB FOR SA34383, SA34384)
38	SA34382	MITNEHMER	2		X	
39	SA34385	LAGERLAUFRING	2		X	
40	SA13912	SCHEIBE	4		X	(A)
41	SA15864	SPRENGRING	2		X	14X1
42	SA29781	ABDECKUNG	2		X	
43	SA13926	SCHEIBE	2		X	
44	SA36584	RAD KPL. MIT BEREIFUNG	2		X	ASSY, REAR (SUB FOR SA29769)
45	SA17694	REIFEN	2		X	
46	SA12247	HUELSE	4		X	
47	SA37217	RITZEL	2		X	(SUB FOR SA29747)
48	SA13922	FEDERMUTTER	2		X	(A)
49	SA12248	SCHEIBE	2		X	
50	SA15322	SECHSKANTSCHRAUBE	2		X	M6X16
51	SA35599	HEBEL	1		X	ASSY, REAR RH, INCL KEYS 26,27,28,29, 30,31,33,34,35,52
52	SA37196	ACHSSCHENKEL	1		X	REAR RH (SUB FOR SA29791)

(A) ONLY AVAILABLE AS PACKAGED SETS
 SEULEMENT DISPONIBLE EN LOTS
 WERDEN NUR NOCH IN PACKMENGEN GELIEFERT
 DISPONIBILI SOLO COME KIT
 SOLO SE OFRECE EN CONJUNTOS DE UNIDADES SUELTAS
 ENDAST FAERDIGPAKETERADE SATSER

B21

52-4 PH BC A EDV-NR.SA207 SERIEN NR.(-000195)

GUIDE, STARTING MOTOR, SHIFT LINKAGE
GUIDE, DEMARREUR, TRINGLERIE DE COMMANDE
FUEHRUNGSHOLM, STARTER, SCHALTUNG
GUIDA, MOTORINO DI AVVIAMENTO, TIRANTERIA CAMBIO
GUIA, MOTOR DE ARRANQUE, VARILLAJE DE MANDO
STYRNING, STARTMOTOR, VAEXLINGSLAENKAGE
SA000936 -UN-24JUN02



SA000936

B22

52-4 PH BC A EDV-NR.SA207 SERIEN NR.(-000195)

TEIL	STCK.NR.	BEZEICHNUNG	STCK.	SERIEN-NR.	S A 2 0 7 BEMERKUNGEN
1	SA34812	FUEHRUNG	1		X LOW
2	SA29801	HALTER	2		X
3	SA15332	SECHSKANTSCHRAUBE	4		X M8X25
4	SA35420	SCHEIBE	4		X 8,4
5	SA34838	DAEMPFER	2		X
6	14M7327	SICHERUNGSMUTTER	2		X (A) M8 (SUB FOR SA11998)
7	SA29744	MUTTER	2		X M8
8	SA15307	SECHSKANTSCHRAUBE	4		X M8X45
9	SA30444	SCHEIBE	8		X
10	14M7327	SICHERUNGSMUTTER	4		X (A) M8 (SUB FOR SA11998)
11	SA35605	LENKSTANGE	1		X UP
12	SA34255	STOPFEN	2		X
13	SA34459	GRIFF	1		X
14	SA11244	SICHERUNGSMUTTER	2		X (A) M6
15	SA11243	UNTERLEGSCHRAUBE	1		X
16	SA15326	SECHSKANTSCHRAUBE	1		X M6X35
17	SA18334	STEUERUNG	1		X ASSY
18	SA15551	SCHRAUBE	1		X (A) M6X20
19	SA18299	SEILZUG	1		X
20	SA12768	HEBEL	1		X
21	SA11244	SICHERUNGSMUTTER	1		X (A) M6
22	SA15535	SCHRAUBE	4		X M6X30
23	SA11244	SICHERUNGSMUTTER	4		X (A) M6
24	SA35611	HALTER	1		X RH
25	SA20154	FEDERSCHRAUBE	2		X 12
26	SA35607	LAGER	4		X PA 10X12X5
27	SA35613	BUEGEL	1		X (C)
28	SA15205	UNTERLEGSCHRAUBE	3		X A10,5
29	SA35203	FEDERKLEMMME	2		X D10
30	SA35896	HALTER	2		X PA 10X12X7
31	SA35801	SEILZUG	1		X (B)
32	SA35610	DRUCKKNOPF	1		X
33	SA15876	DRUCKFEDER	1		X
34	SA35849	SCHRAUBE	1		X M6X35
35	SA35614	SCHALTUNGSPLATTE	1		X
36	SA36053	BUEGEL	1		X (B) (SUB FOR SA35612)
37	SA35615	HALTER	1		X LH
38	SA35729	SEILZUG	1		X (C)
39	SA34098	STELLSCHRAUBE	1		X
40	SA16268	SCHRAUBE	3		X 4,2X32
41	SA33208	GEHAEUSE	1		X UP
42	SA33997	STEUERUNG	1		X ASSY, LOW
43	SA33209	GEHAEUSE	1		X LOW
44	SA34001	HEBEL	1		X
45	SA33996	SEILZUG	1		X
46	SA29774	LASCHE	1		X
47	SA17604	SCHRAUBE	1		X (A) M5X10

(A) ONLY AVAILABLE AS PACKAGED SETS
 SEULEMENT DISPONIBLE EN LOTS
 WERDEN NUR NOCH IN PACKMENGEN DELIEFERT
 DISPONIBILI SOLO COME KIT
 SOLO SE OFRECE EN CONJUNTOS DE UNIDADES SUELTAS
 ENDAST FAERDIGPAKETERADE SATSER

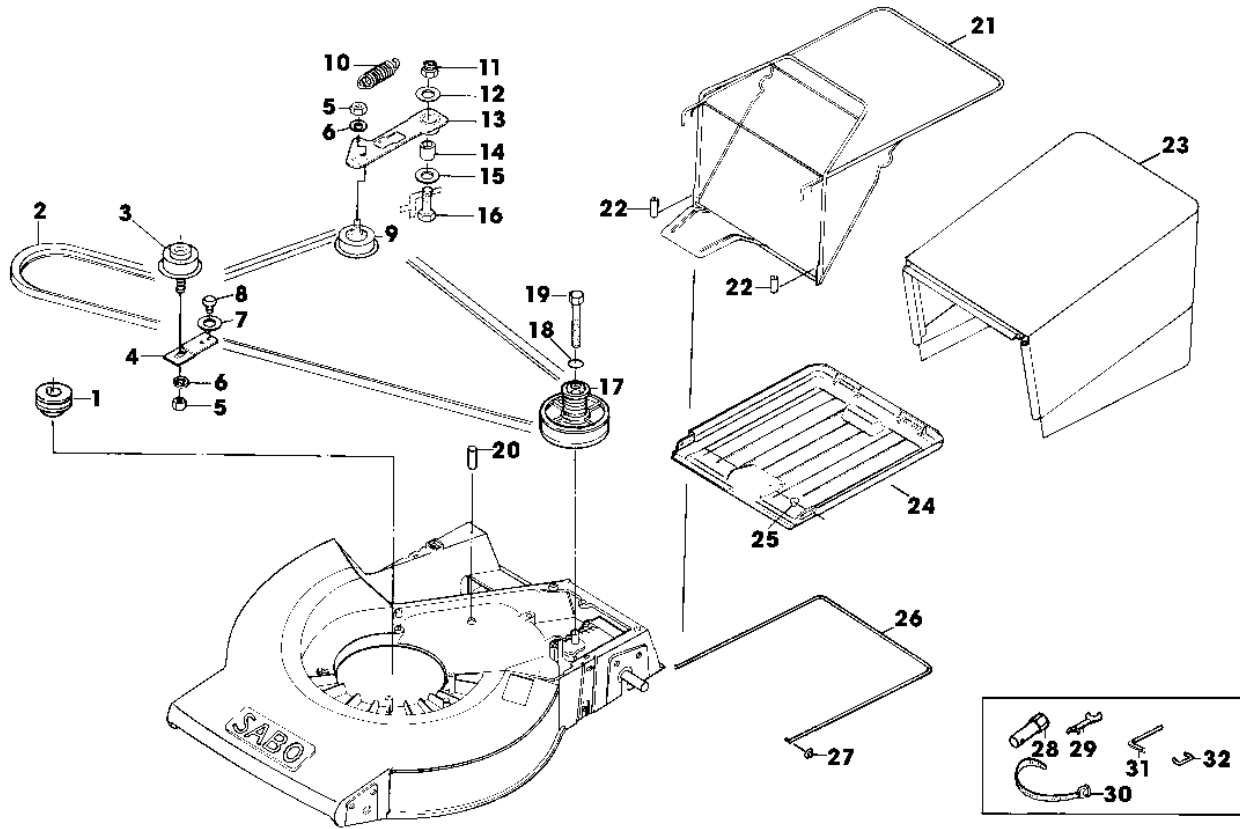
(B) FOR BLADE BRAKE
 POUR FREIN DE LAME
 FUER MESSERBREMSE
 PER FRENO DELLA LAMA
 PARA FRENO DE CUCHILLA
 FOER KNIVBROMS

(C) FOR GROUND SPEED DRIVE
 POUR ENTRAINEMENT DES ROUES
 FUER FAHRANTRIEB
 PER UNITA DI AVANZAMENTO
 PARA TRANSMISION DE AVANCE
 FOR KORDRIVNING

B23

52-4 PH BC A EDV-NR.SA207 SERIEN NR.(-000195)

COLLECTING BAG, DRIVE
SAC COLLECTEUR, ENTRAINEMENT
FANGSACK, ANTRIEB
RACCOGLIERBA, COMANDO
BOLSA DE RECOGIDA, TRANSMISION
UPPSAMLARSAECK, DRIVNING
SA000942 -UN-24JUN02



SA000942

B24

52-4 PH BC A EDV-NR.SA207 SERIEN NR.(-000195)

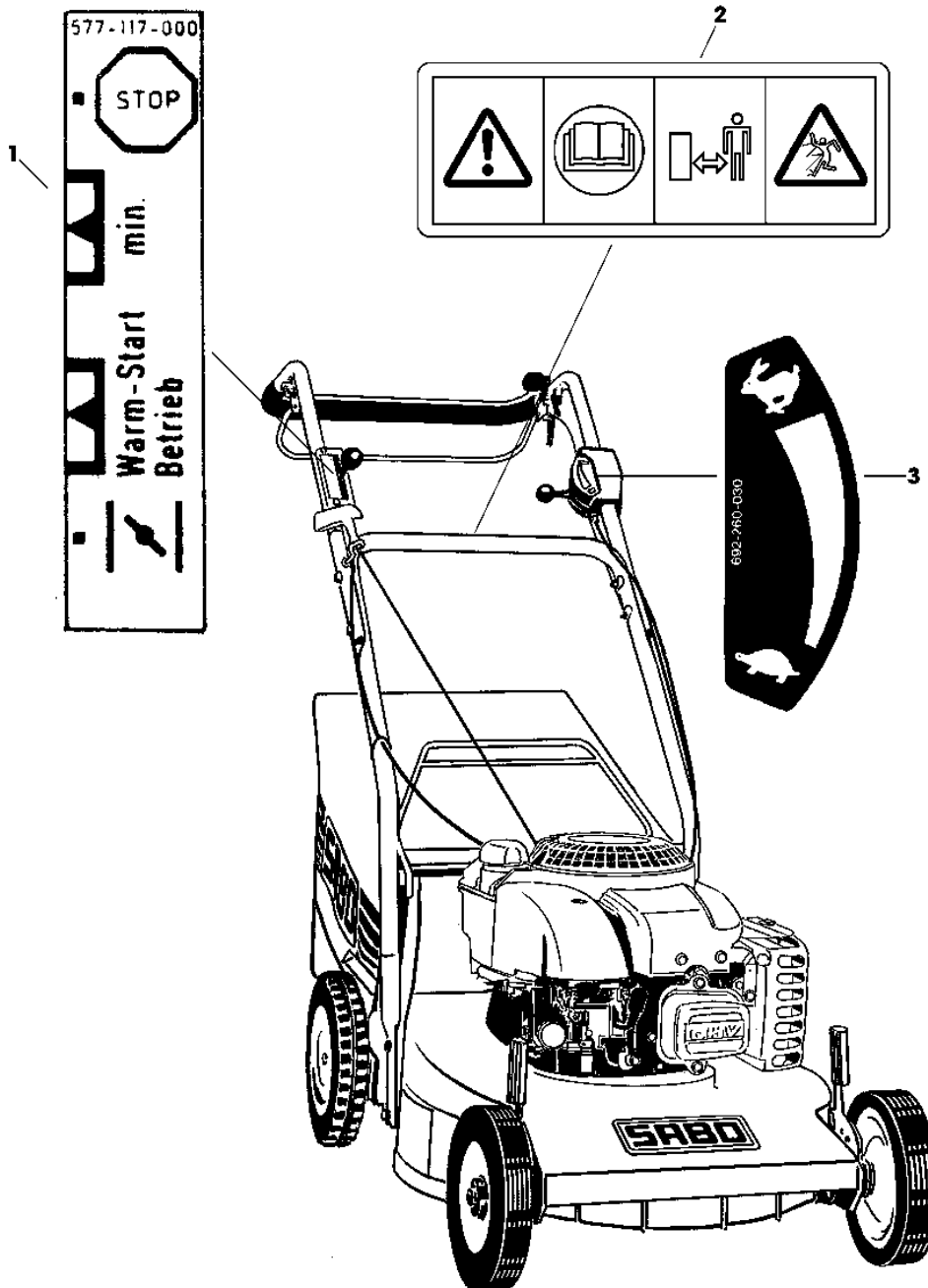
TEIL	STCK.NR.	BEZEICHNUNG	STCK.	SERIEN-NR.	7	BEMERKUNGEN
					S	
					A	
					2	
					0	
					7	
1	SA36977	RIEMENSCHLEIBE	1		X	(SUB FOR SA35597)
2	SA29741	KEILRIEMEN	1		X	
3	SA30117	SPANNROLLE	1		X	
4	SA29725	HALTER	1		X	
5	SA15413	MUTTER	2		X	M8
6	SA15233	FEDERRING	2		X	A8
7	SA15229	UNTERLEGSCHLEIBE	1		X	A5,3
8	SA29854	SCHRAUBE	1		X	M5X12
9	SA16053	SPANNROLLE	1		X	
10	SA29794	FEDER	1		X	
11	14M7327	SICHERUNGSMUTTER	1		X	(A) M8 (SUB FOR SA11998)
12	SA15207	UNTERLEGSCHLEIBE	1		X	A15
13	SA29771	ARM	1		X	
14	SA17726	BUECHSE	1		X	
15	SA15213	UNTERLEGSCHLEIBE	1		X	(A) A8,4
16	SA15334	SECHSKANTSCHRAUBE	1		X	M8X30
17	SA30451	RIEMENSCHLEIBE	1		X	ASSY
18	SA15202	UNTERLEGSCHLEIBE	1		X	6,4
19	SA15304	SECHSKANTSCHRAUBE	1		X	M6X60
20	SA15755	SPANNSTIFT	1		X	6X30
21	SA29764	RAHMEN	1		X	
22	SA16169	DICHTSTREIFEN	2		X	
23	SA29746	GRASFANGBEHAELTER	1		X	
24	SA29777	BODEN	1		X	
25	SA18796	FEDERMUTTER	2		X	
26	SA29729	BUEGEL	1		X	
27	SA29724	FEDERKLEMME	4		X	
28	SA36090	SCHLUESSEL	1		X	SW 16/17 (SUB FOR SA16186)
29	SA18311	MAUL-RINGSCHLUESSEL	1		X	SW 10/13
30	RA1000652	KABELBINDER	4		X	(SUB FOR SA12505)
31	SA18332	MAUL-RINGSCHLUESSEL	1		X	5/16
32	SA11119	OESE	1		X	

(A) ONLY AVAILABLE AS PACKAGED SETS
 SEULEMENT DISPONIBLE EN LOTS
 WERDEN NUR NOCH IN PACKMENGEN GELIEFERT
 DISPONIBILI SOLO COME KIT
 SOLO SE OFRECE EN CONJUNTOS DE UNIDADES SUELTAS
 ENDAST FAERDIGPAKETERADE SATSER

C1

52-4 PH BC A EDV-NR.SA207 SERIEN NR.(-000195)

DECALS
AUTOCOLLANTS
AUFKLEBER
CALCOMANIE
ADHESIVOS
DEKALER
SA000946 -UN-24JUN02



SA000946

C2

52-4 PH BC A EDV-NR.SA207 SERIEN NR.(-000195)

TEIL	STCK.NR.	BEZEICHNUNG	STCK.	SERIEN-NR.	S A 2 0 7	BEMERKUNGEN
1	SA11254	AUFKLEBER	1		X	
2	SA34669	AUFKLEBER	1		X	
3	SA33217	AUFKLEBER	1		X	

C4

52-4 PH BC A EDV-NR.SA207 SERIEN NR.(000196-)

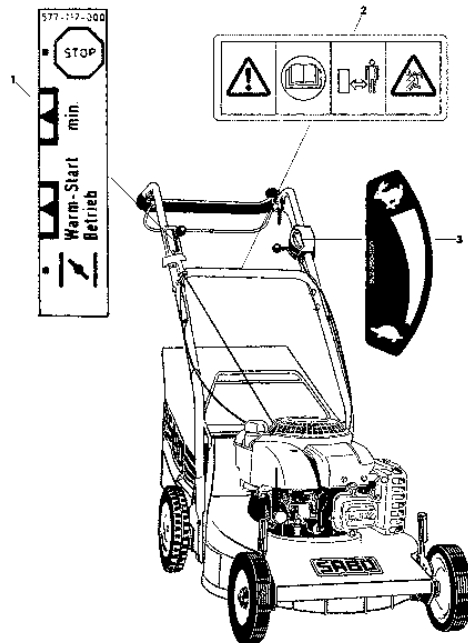
XX
XX
XX
XX
XX
XX
XX

SECTIONAL INDEX
INDEX DE SECTION
GRUPPENINDEX
INDICE DELLA SEZIONE
INDICE DE GRUPOS
GRUPPSFORTECKNING

SA002447 -UN-09JUN05

5- C13

5



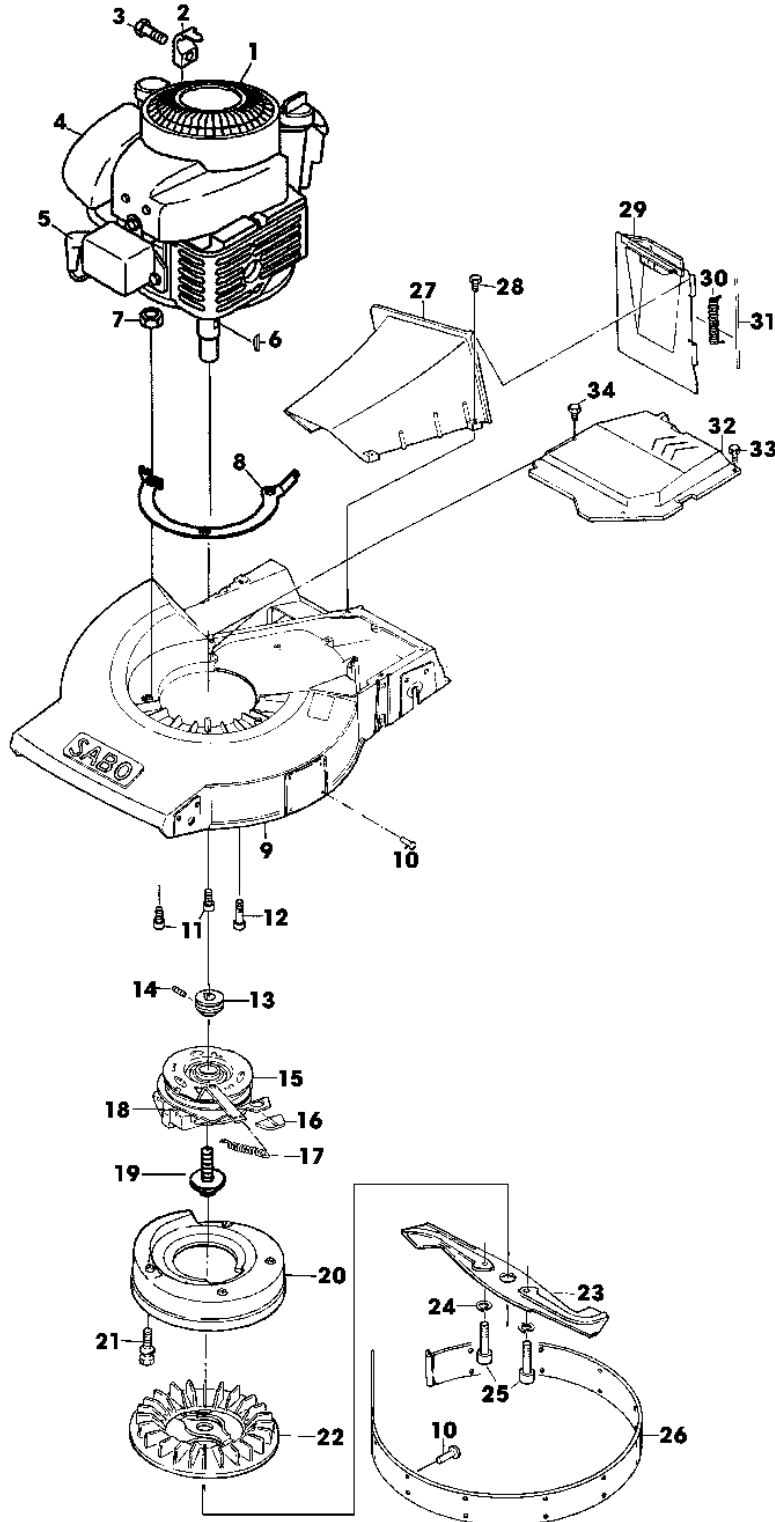
SA000946

SA002447

C5

52-4 PH BC A EDV-NR.SA207 SERIEN NR.(000196-)

HOUSING,ENGINE, MOWER DECK, DISCHARGE
 CARTER, MOTEUR, LAME, EJECTION
 GEHAEUSE, MOTOR, MESSERBALKEN, AUSWURF
 SCATOLA, MOTORE, APPARATO DI TAGLIO, SCARICO
 CAJA, MOTOR, BARRA DE CORTE, DESCARGA
 HUS, MOTOR, KLIPPDAECK, UTKAST
 SA000930 -UN-24JUN02



SA000930

C6

52-4 PH BC A EDV-NR.SA207 SERIEN NR.(000196-)

TEIL	STCK.NR.	BEZEICHNUNG	STCK.	SERIEN-NR.	S A 2 0 7 BEMERKUNGEN
1	SA26827	BENZINMOTOR	1		X B&S INTEK HF MODEL 121602 TYP 0211 E1
2	LG690498	FEDER	1		X (SUB FOR SA26799)
3	SA26798	SCHRAUBE	1		X
4	M143275	LUFTFILTEREINSATZ	1		X (SUB FOR SA32668)
	M143278	LUFTFILTEREINSATZ	1		X (SUB FOR SA32667)
5	SA26589	ZUENDKERZE	1		X
6	SA15967	KEIL	1		X 4X6,5
7	14M7327	SICHERUNGSMUTTER	3		X (A) M8 (SUB FOR SA11998)
8	SA35506	PLATTE	1		X
9	SA35932	MAEHGEHAEUSE	1		X
10	SA34540	NIET	18		X (SUB FOR SA11019)
11	SA15572	SCHRAUBE	2		X M8X45
12	SA30647	SCHRAUBE	1		X M8X75
13	SA36977	RIEMENSCHIBE	1		X (SUB FOR SA35597)
14	SA15776	STELLSCHRAUBE	1		X M6X16
15	GC90029	KUPPLUNG	1		X ASSY, (SUB FOR SA35504)
16	SA34958	HALTER	1		X
17	SA34336	ZUGFEDER	1		X
18	GC90067	KUPPLUNG	1		X LOW (SUB FOR SA35980)
19	SA35095	SCHRAUBE	1		X
20	SA35505	LUFTVERTEILERGEHAEUSE	1		X
21	SA29854	SCHRAUBE	4		X M5X12
22	SA35507	LUEFTER	1		X
23	SA35508	MESSER	1		X
24	SA15234	FEDERING	2		X (A) A10
25	SA29691	SCHRAUBE	2		X M10X25 10.9
26	SA30442	SICHERUNGSBLECH	1		X
27	SA30435	ROHR	1		X
28	SA29784	SCHRAUBE	3		X M6X20
29	SA34613	KLAPPE	1		X
30	SA29783	FEDER	1		X
31	SA29782	STANGE	1		X
32	SA29804	ABDECKUNG	1		X
33	SA29854	SCHRAUBE	1		X M5X12
34	SA17604	SCHRAUBE	2		X (A) M5X10

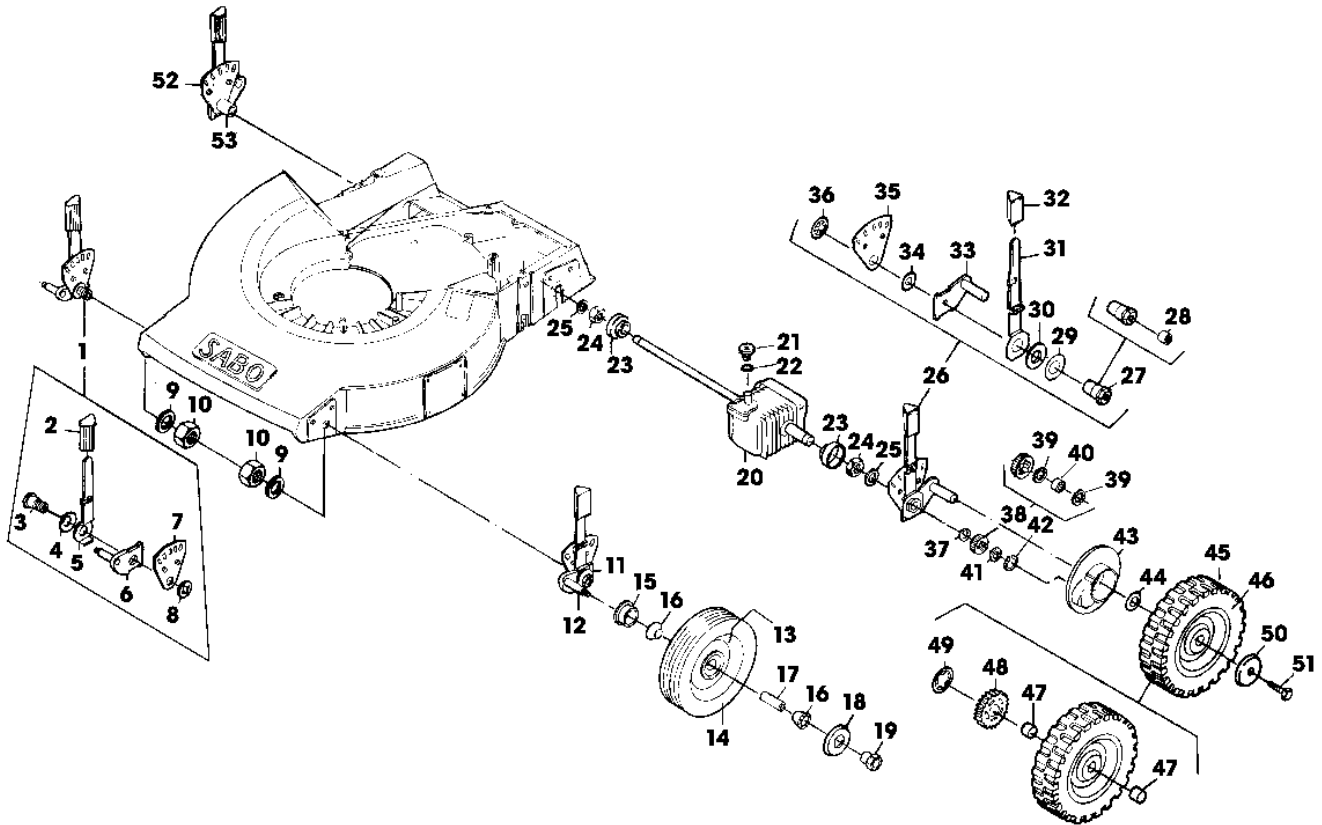
(A) ONLY AVAILABLE AS PACKAGED SETS
 SEULEMENT DISPONIBLE EN LOTS
 WERDEN NUR NOCH IN PACKMENGEN GELIEFERT
 DISPONIBILI SOLO COME KIT
 SOLO SE OFRECE EN CONJUNTOS DE UNIDADES SUELTAS
 ENDAST FAERDIGPAKETERADE SATSER

C7

52-4 PH BC A EDV-NR.SA207 SERIEN NR.(000196-)

TRANSMISSION, HEIGHT ADJUSTMENT, WHEELS
TRANSMISSION, REGLAGE DE LA HAUTEUR, ROUES
GETRIEBE, HOEHENVERSTELLUNG, RAEDER
TRASMISSIONE, REGOLAZIONE ALTEZZA, RUOTE
TRANSMISION AJUSTE DE LA ALTURA, RUEDAS
TRANSMISSION, HOEJDINSTAELLING, HJUL

SA000948 -UN-24JUN02



SA000948

C8

52-4 PH BC A EDV-NR.SA207 SERIEN NR.(000196-)

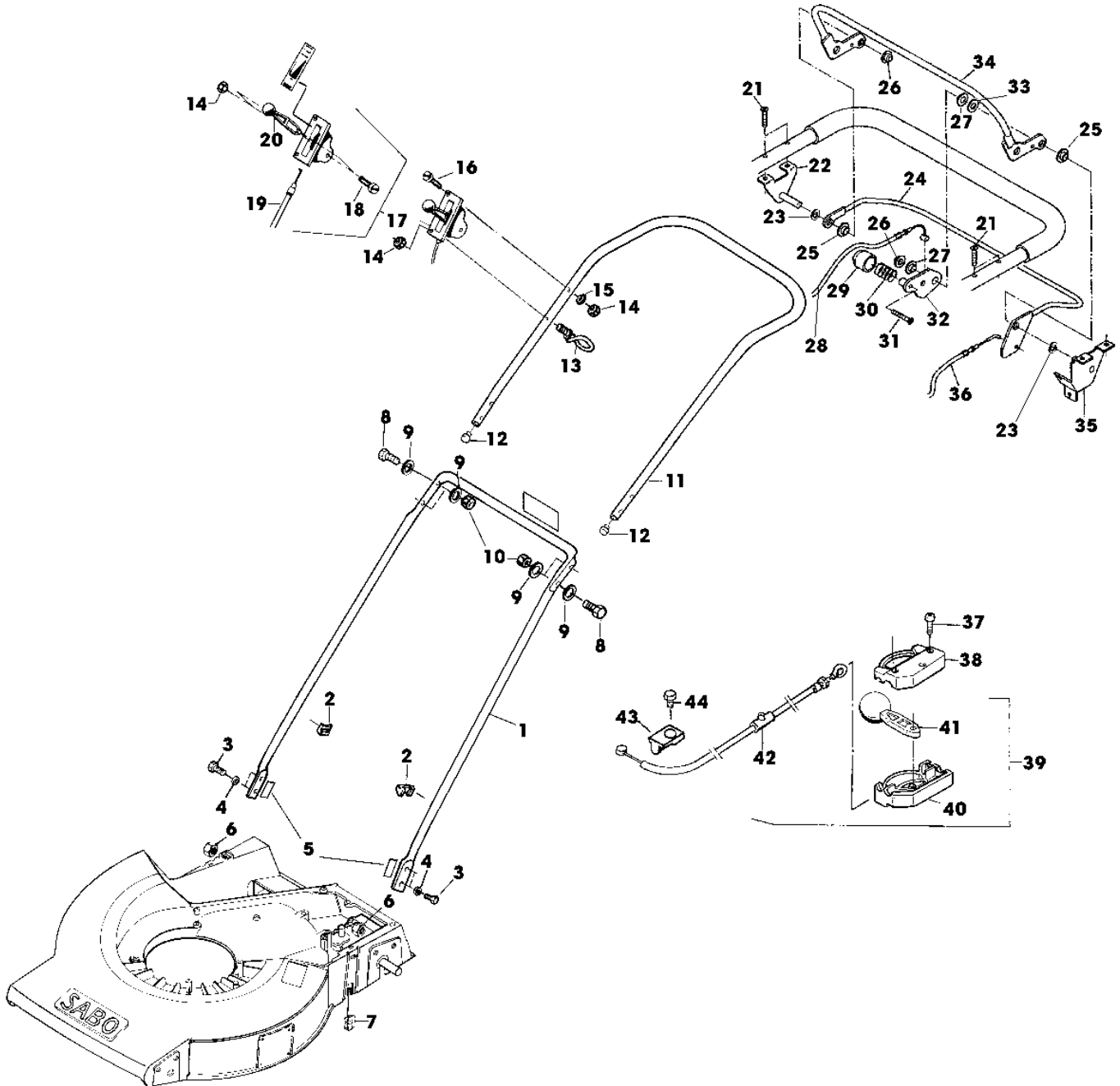
TEIL	STCK.NR.	BEZEICHNUNG	STCK.	SERIEN-NR.	7	BEMERKUNGEN
					S	
					A	
					2	
					0	
					7	
1	SA35600	HEBEL	1		X	ASSY, FRONT RH INCL KEYS 2,3,4,5,6,7,8
2	SA34380	KAPPE	1		X	(SUB FOR SA12748)
3	SA12746	BOLZEN	1		X	
4	SA12223	TELLERFEDER	1		X	
5	SA12224	HEBEL	1		X	
6	SA29779	ACHSSCHENKEL	1		X	FRONT RH
7	SA12226	SEGMENT	1		X	
8	SA12227	FEDERKLEMME	1		X	(A)
9	SA15256	FEDERSCHEIBE	2		X	B20
10	SA15431	MUTTER	2		X	BM 20X1,5
11	SA35601	HEBEL	1		X	ASSY, FRONT LH INCL KEYS 2,3,4,5,7,8,12
12	SA29802	ACHSSCHENKEL	1		X	FRONT LH
13	SA36550	RAD KPL. MIT BEREIFUNG	2		X	FRONT (SUB FOR SA31470)
14	SA12807	REIFEN	2		X	
15	SA12623	KAPPE	2		X	
16	SA11251	KUGELLAGER	4		X	
17	SA12622	DISTANZSTUECK	2		X	
18	SA31248	SCHEIBE	2		X	
19	SA12624	MUTTER	2		X	
20	SA30446	GETRIEBE	1		X	
21	SA36111	SELBSTSICHERNDE SCHRAUBE	1		X	M6X16 TORX
22	SA36009	SCHEIBE	1		X	
23	SA30314	KAPPE	2		X	
24	SA15431	MUTTER	2		X	BM 20X1,5
25	SA15256	FEDERSCHEIBE	2		X	B20
26	SA35603	HEBEL	1		X	ASSY, REAR LH, INCL KEYS 27,28,29,30, 31,32,33,34,35,36
27	SA35602	BOLZEN	1		X	(ORD SA35598 + SA13921)
28	SA13921	HUELSE	1		X	
29	SA30913	SCHEIBE	1		X	
30	SA12223	TELLERFEDER	1		X	
31	SA31465	HEBEL	1		X	
32	SA34380	KAPPE	1		X	(SUB FOR SA12748)
33	SA37195	ACHSSCHENKEL	1		X	REAR LH (SUB FOR SA29790)
34	SA12230	SCHEIBE	1		X	
35	SA12226	SEGMENT	1		X	
36	SA12227	FEDERKLEMME	1		X	(A)
37	SA13911	FEDERSCHEIBE	2		X	(A)
38	SA35930	RITZEL	2		X	
39	SA35929	SCHEIBE	4		X	14X20X1,9
40	SA34382	MITNEHMER	2		X	
41	SA13912	SCHEIBE	4		X	(A)
42	SA15864	SPRENGRING	2		X	14X1
43	SA29781	ABDECKUNG	2		X	
44	SA13926	SCHEIBE	2		X	
45	SA36584	RAD KPL. MIT BEREIFUNG	2		X	ASSY, REAR (SUB FOR SA29769)
46	SA17694	REIFEN	2		X	
47	SA12247	HUELSE	4		X	
48	SA37217	RITZEL	2		X	(SUB FOR SA29747)
49	SA13922	FEDERMUTTER	2		X	(A)
50	SA12248	SCHEIBE	2		X	
51	SA15322	SECHSKANTSCHRAUBE	2		X	M6X16
52	SA35599	HEBEL	1		X	ASSY, REAR RH, INCL KEYS 27,28,29,30, 31,32,34,35,36,53
53	SA37196	ACHSSCHENKEL	1		X	REAR RH (SUB FOR SA29791)

(A) ONLY AVAILABLE AS PACKAGED SETS
 SEULEMENT DISPONIBLE EN LOTS
 WERDEN NUR NOCH IN PACKMENGEN DELIEFERT
 DISPONIBILI SOLO COME KIT
 SOLO SE OFRECE EN CONJUNTOS DE UNIDADES SUELTAS
 ENDAST FAERDIGPAKETERADE SATSER

C9

52-4 PH BC A EDV-NR.SA207 SERIEN NR.(000196-)

GUIDE, STARTING MOTOR, SHIFT LINKAGE
 GUIDE, DEMARREUR, TRINGLERIE DE COMMANDE
 FUEHRUNGSHOLM, STARTER, SCHALTUNG
 GUIDA, MOTORINO DI AVVIAMENTO, TIRANTERIA CAMBIO
 GUIA, MOTOR DE ARRANQUE, VARILLAJE DE MANDO
 STYRNING, STARTMOTOR, VAEXLINGSLAENKAGE
 SA000937 -UN-24JUN02



SA000937

C10

52-4 PH BC A EDV-NR.SA207 SERIEN NR.(000196-)

TEIL	STCK.NR.	BEZEICHNUNG	STCK.	SERIEN-NR.	S A 2 0 7 BEMERKUNGEN
1	SA34812	FUEHRUNG	1		X LOW
2	SA29801	HALTER	2		X
3	SA15332	SECHSKANTSCHRAUBE	4		X M8X25
4	SA35420	SCHEIBE	4		X 8,4
5	SA34838	DAEMPFER	2		X
6	14M7327	SICHERUNGSMUTTER	2		X (A) M8 (SUB FOR SA11998)
7	SA29744	MUTTER	2		X M8
8	SA15307	SECHSKANTSCHRAUBE	4		X M8X45
9	SA30444	SCHEIBE	8		X
10	14M7327	SICHERUNGSMUTTER	4		X (A) M8 (SUB FOR SA11998)
11	SA35605	LENKSTANGE	1		X UP
12	SA34255	STOPFEN	2		X
13	SA34459	GRIFF	1		X
14	SA11244	SICHERUNGSMUTTER	3		X (A) M6
15	SA11243	UNTERLEGSCHNEIBE	1		X
16	SA15326	SECHSKANTSCHRAUBE	1		X M6X35
17	SA18334	STEUERUNG	1		X ASSY
18	SA15551	SCHRAUBE	1		X (A) M6X20
19	SA18299	SEILZUG	1		X
20	SA12768	HEBEL	1		X
21	SA15535	SCHRAUBE	4		X M6X30
22	SA35611	HALTER	1		X RH
23	SA36138	SCHEIBE	2		X 10/18/1
24	SA35613	BUEGEL	1		X (C)
25	SA35997	BUECHSE	2		X 10X20X15
26	SA35203	FEDERKLEMMME	2		X D10
27	SA35896	HALTER	2		X PA 10X12X7
28	SA35801	SEILZUG	1		X (B)
29	SA35610	DRUCKKNOPF	1		X
30	SA15876	DRUCKFEDER	1		X
31	SA35849	SCHRAUBE	1		X M6X35
32	SA35614	SCHALTUNGSPLATTE	1		X
33	SA15261	FEDERSCHNEIBE	1		X B12
34	SA36053	BUEGEL	1		X (B)
35	SA35615	HALTER	1		X LH
36	SA35729	SEILZUG	1		X (C)
37	SA16268	SCHRAUBE	3		X 4,2X32
38	SA33208	GEHAEUSE	1		X UP
39	SA33997	STEUERUNG	1		X ASSY, LOW
40	SA33209	GEHAEUSE	1		X LOW
41	SA34001	HEBEL	1		X
42	SA33996	SEILZUG	1		X
43	SA29774	LASCHE	1		X
44	SA17604	SCHRAUBE	1		X (A) M5X10

(A) ONLY AVAILABLE AS PACKAGED SETS
 SEULEMENT DISPONIBLE EN LOTS
 WERDEN NUR NOCH IN PACKMENGEN DELIEFERT
 DISPONIBILI SOLO COME KIT
 SOLO SE OFRECE EN CONJUNTOS DE UNIDADES SUELTAS
 ENDAST FAERDIGPAKETERADE SATSER

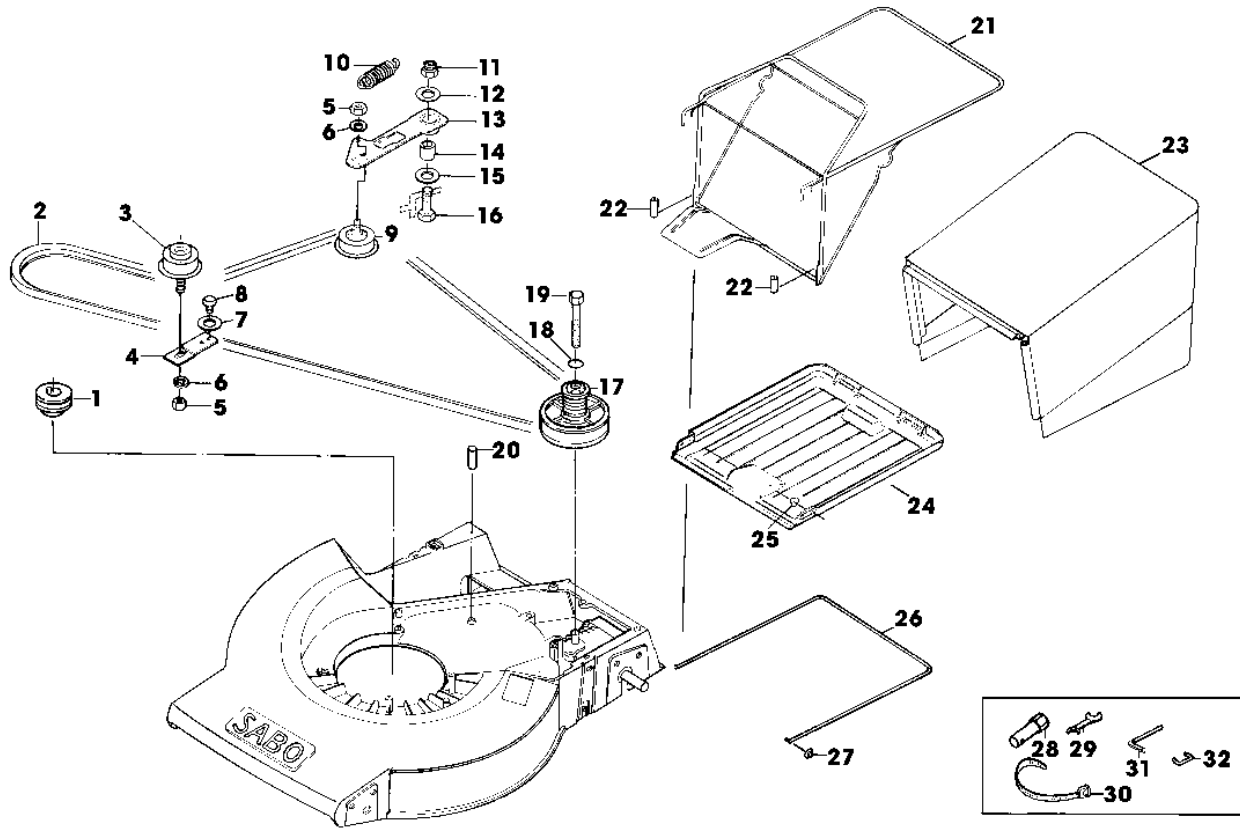
(B) FOR BLADE BRAKE
 POUR FREIN DE LAME
 FUER MESSERBREMSE
 PER FRENO DELLA LAMA
 PARA FRENO DE CUCHILLA
 FOER KNIVBROMS

(C) FOR GROUND SPEED DRIVE
 POUR ENTRAINEMENT DES ROUES
 FUER FAHRANTRIEB
 PER UNITA DI AVANZAMENTO
 PARA TRANSMISION DE AVANCE
 FOR KORDRIVNING

C11

52-4 PH BC A EDV-NR.SA207 SERIEN NR.(000196-)

COLLECTING BAG, DRIVE
SAC COLLECTEUR, ENTRAINEMENT
FANGSACK, ANTRIEB
RACCOGLIERBA, COMANDO
BOLSA DE RECOGIDA, TRANSMISION
UPPSAMLARSAECK, DRIVNING
SA000942 -UN-24JUN02



SA000942

C12

52-4 PH BC A EDV-NR.SA207 SERIEN NR.(000196-)

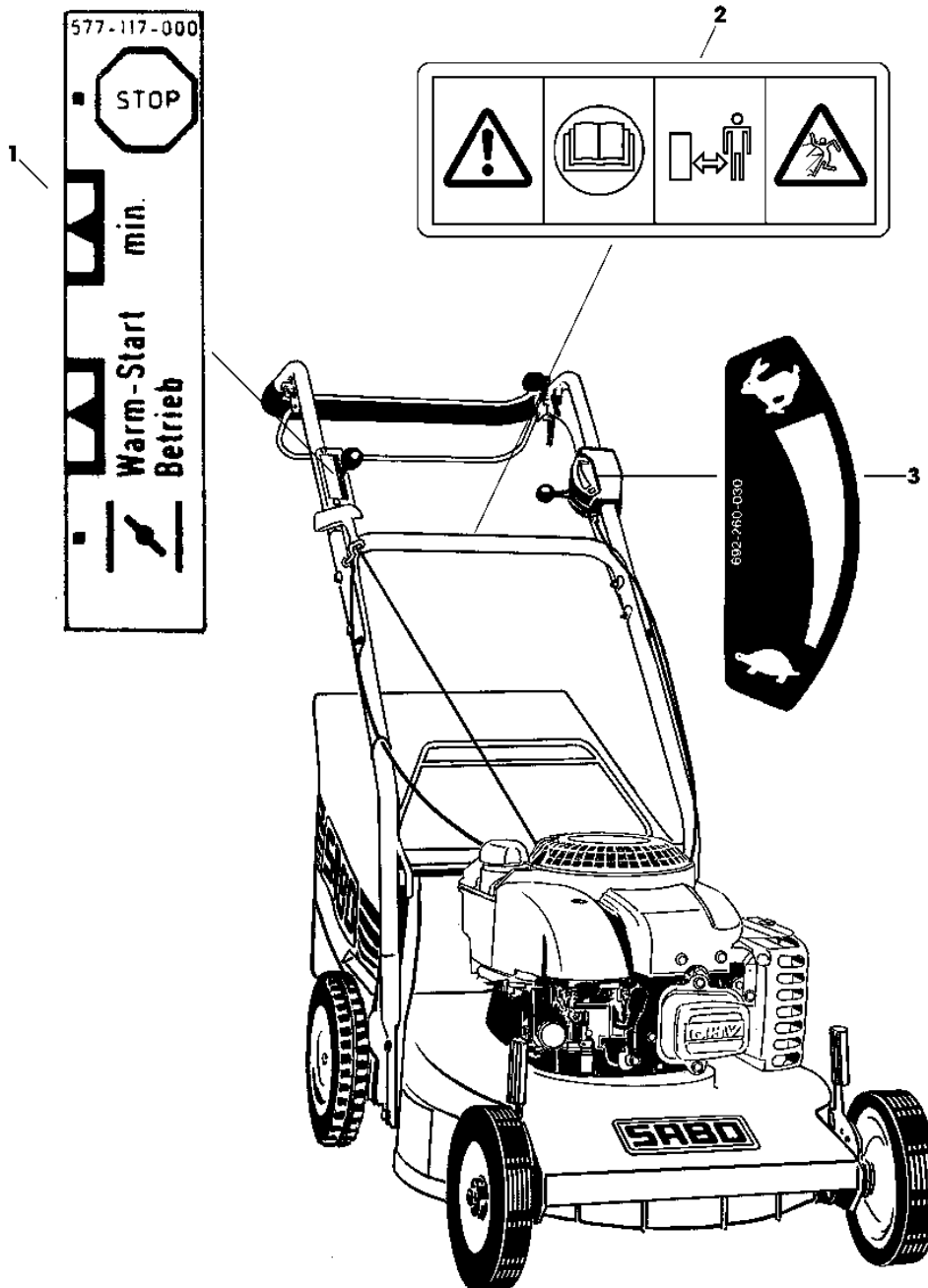
TEIL	STCK.NR.	BEZEICHNUNG	STCK.	SERIEN-NR.	S A 2 0 7 BEMERKUNGEN
1	SA36977	RIEMENSCHLEIBE	1		X (SUB FOR SA35597)
2	SA29741	KEILRIEMEN	1		X
3	SA30117	SPANNROLLE	1		X
4	SA29725	HALTER	1		X
5	SA15413	MUTTER	2		X M8
6	SA15233	FEDERRING	2		X A8
7	SA15229	UNTERLEGSCHLEIBE	1		X A5,3
8	SA29854	SCHRAUBE	1		X M5X12
9	SA16053	SPANNROLLE	1		X
10	SA29794	FEDER	1		X
11	14M7327	SICHERUNGSMUTTER	1		X (A) M8 (SUB FOR SA11998)
12	SA15207	UNTERLEGSCHLEIBE	1		X A15
13	SA29771	ARM	1		X
14	SA17726	BUECHSE	1		X
15	SA15213	UNTERLEGSCHLEIBE	1		X (A) A8,4
16	SA15334	SECHSKANTSCHRAUBE	1		X M8X30
17	SA30451	RIEMENSCHLEIBE	1		X ASSY
18	SA15202	UNTERLEGSCHLEIBE	1		X 6,4
19	SA15304	SECHSKANTSCHRAUBE	1		X M6X60
20	SA15755	SPANNSTIFT	1		X 6X30
21	SA29764	RAHMEN	1		X
22	SA16169	DICHTSTREIFEN	2		X
23	SA29746	GRASFANGBEHAELTER	1		X
24	SA29777	BODEN	1		X
25	SA18796	FEDERMUTTER	2		X
26	SA29729	BUEGEL	1		X
27	SA29724	FEDERKLEMME	4		X
28	SA36090	SCHLUESSEL	1		X SW 16
29	SA18311	MAUL-RINGSCHLUESSEL	1		X SW 10/13
30	RA1000652	KABELBINDER	4		X (SUB FOR SA12505)
31	SA18332	MAUL-RINGSCHLUESSEL	1		X 5/16
32	SA11119	OESE	1		X

(A) ONLY AVAILABLE AS PACKAGED SETS
 SEULEMENT DISPONIBLE EN LOTS
 WERDEN NUR NOCH IN PACKMENGEN GELIEFERT
 DISPONIBILI SOLO COME KIT
 SOLO SE OFRECE EN CONJUNTOS DE UNIDADES SUELTAS
 ENDAST FAERDIGPAKETERADE SATSER

C13

52-4 PH BC A EDV-NR.SA207 SERIEN NR.(000196-)

DECALS
AUTOCOLLANTS
AUFKLEBER
CALCOMANIE
ADHESIVOS
DEKALER
SA000946 -UN-24JUN02



SA000946

C14

52-4 PH BC A EDV-NR.SA207 SERIEN NR.(000196-)

TEIL	STCK.NR.	BEZEICHNUNG	STCK.	SERIEN-NR.	S A 2 0 7	BEMERKUNGEN
1	SA11254	AUFKLEBER	1		X	
2	SA34669	AUFKLEBER	1		X	
3	SA33217	AUFKLEBER	1		X	

C15

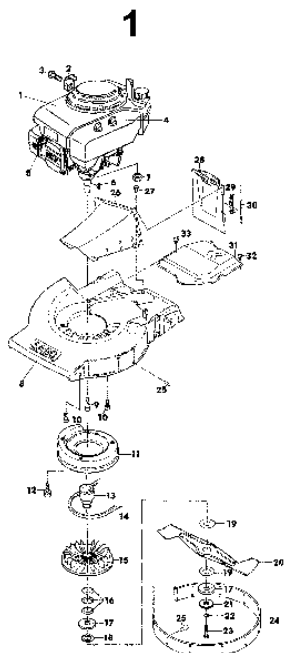
52-OHV PH M.A. EDV-NR.SA188

XX
 XX
 XX
 XX
 XX
 XX
 XX
 XX

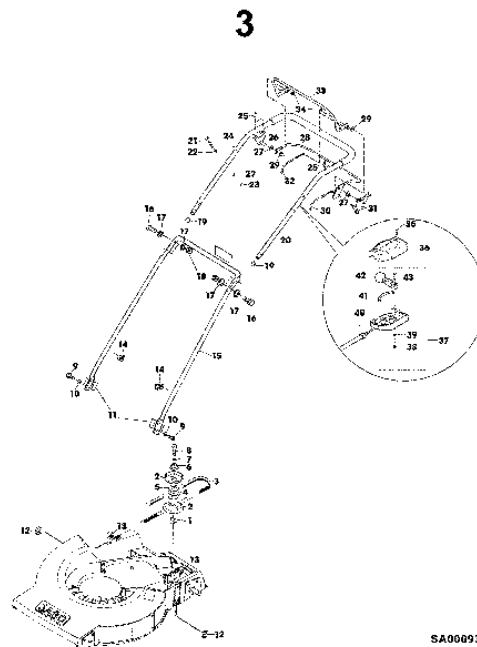
SECTIONAL INDEX
 INDEX DE SECTION
 GRUPPENINDEX
 INDICE DELLA SEZIONE
 INDICE DE GRUPOS
 GRUPPSFORTECKNING

SA002448 -UN-09JUN05

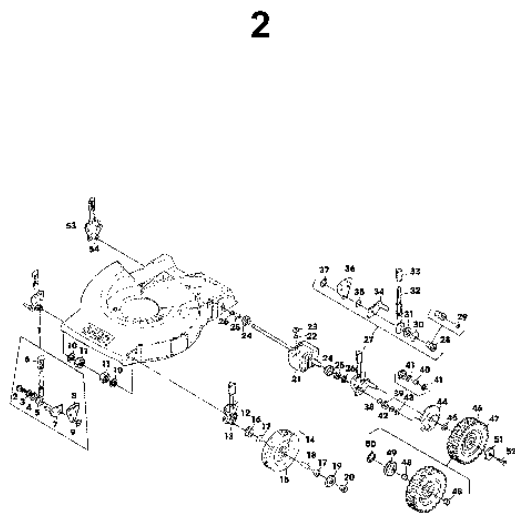
1 -	C17
2 -	C19
3 -	C21
4 -	C23



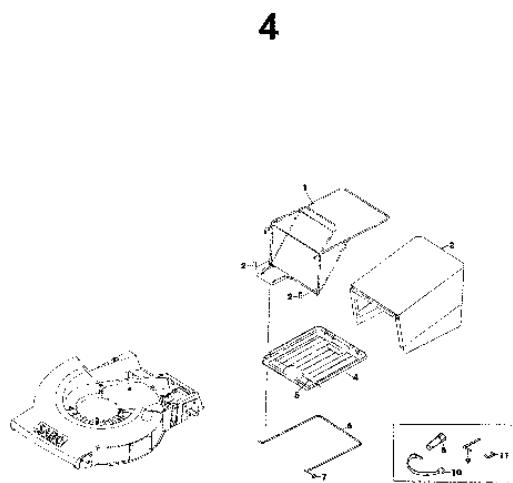
SA000031



SA000938



SA000755



SA000943

SA002448

C16

52-OHV PH M.A. EDV-NR.SA188

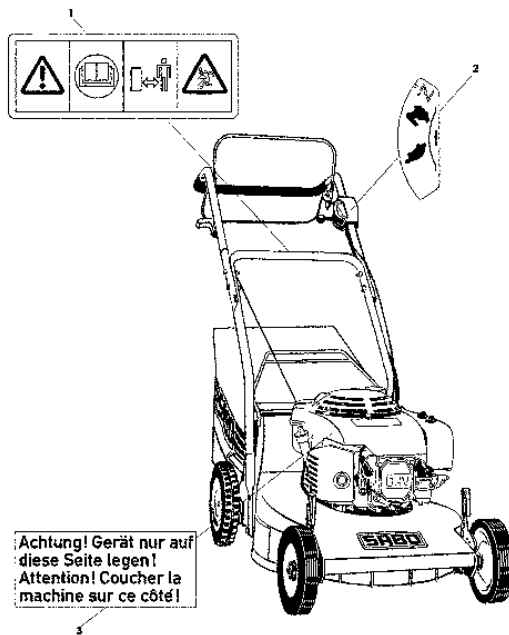
XX
XX
XX
XX
XX
XX
XX

SECTIONAL INDEX
INDEX DE SECTION
GRUPPENINDEX
INDICE DELLA SEZIONE
INDICE DE GRUPOS
GRUPPSFORTECKNING

SA002449 -UN-09JUN05

5 - D1

5



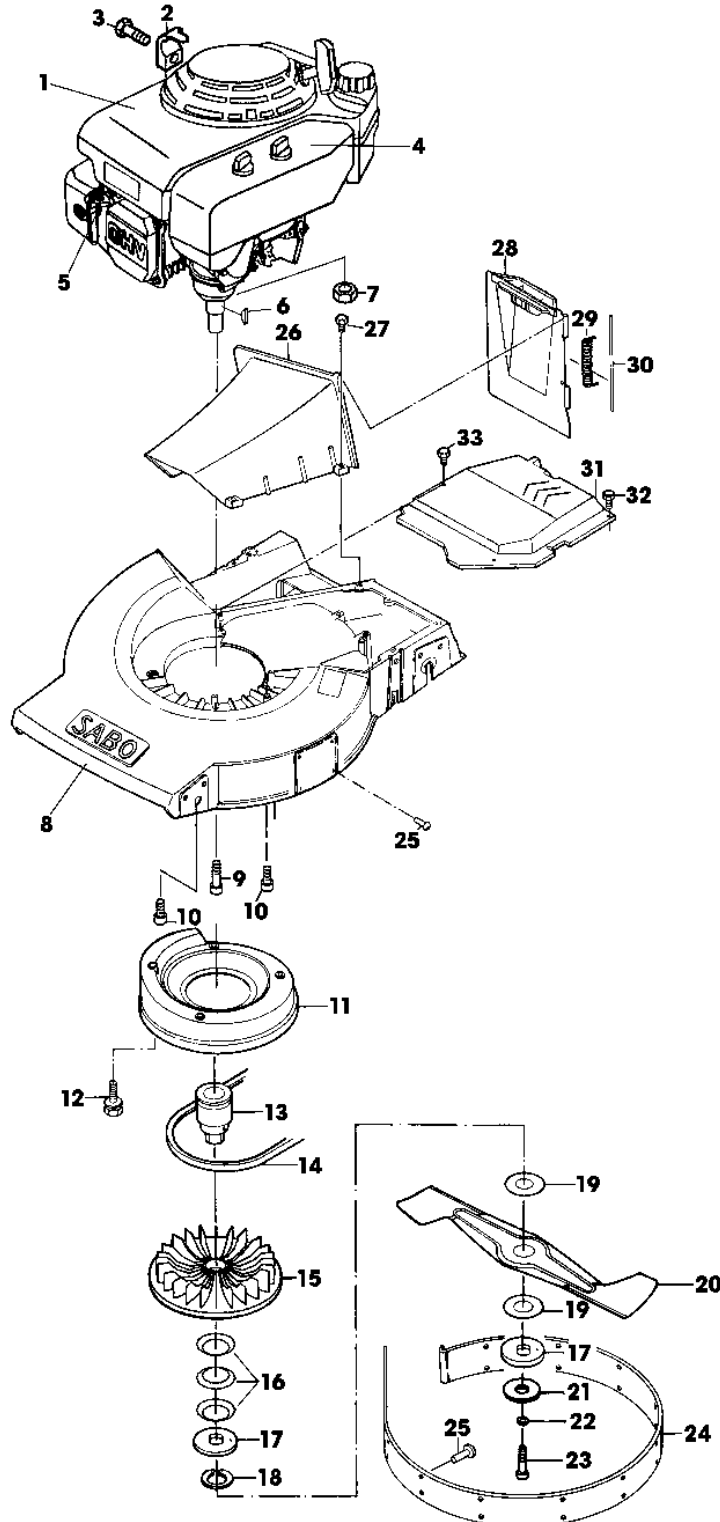
SA000947

SA002449

C17

52-OHV PH M.A. EDV-NR.SA188

HOUSING,ENGINE, MOWER DECK, DISCHARGE
 CARTER, MOTEUR, LAME, EJECTION
 GEHAEUSE, MOTOR, MESSERBALKEN, AUSWURF
 SCATOLA, MOTORE, APPARATO DI TAGLIO, SCARICO
 CAJA, MOTOR, BARRA DE CORTE, DESCARGA
 HUS, MOTOR, KLIPPDAECK, UTKAST
 SA001952 -UN-11FEB04



SA001952

C18

52-OHV PH M.A. EDV-NR.SA188

TEIL	STCK.NR.	BEZEICHNUNG	STCK.	SERIEN-NR.	S A 1 8 8 BEMERKUNGEN
1	SA36177	BENZINMOTOR	1		X HONDA 160 GXV K1 MODEL A1S
2	LG690498	FEDER	1		X (SUB FOR SA26799)
3	SA26798	SCHRAUBE	1		X
4	SA32684	LUFTFILTER-TEILESATZ	1		X
	SA32685	VORFILTER	1		X
5	SA32683	ZUENDKERZE	1		X
6	SA15967	KEIL	2		X 4X6,5
7	14M7327	SICHERUNGSMUTTER	1		X (A) M8 (SUB FOR SA11998)
8	SA30425	MAEHGEHAEUSE	1		X
9	SA15572	SCHRAUBE	1		X M8X45
10	SA36222	SCHRAUBE	2		X 5/16-24UNFX25,4
11	SA36683	LUEFTERHAUBE	1		X (SUB FOR SA29785)
12	SA29854	SCHRAUBE	3		X M5X12
13	SA17493	RIEMENSCHLEIBE	1		X
14	SA30447	KEILRIEMEN	1		X
15	SA17149	LUEFTER	1		X
16	SA15179	TELLERFEDER	3		X
17	SA29788	DRUCKSCHEIBE	2		X
18	SA30850	SPRENGRING	1		X 32X1,25
19	SA11144	BELAG	2		X (A)
20	SA17487	MESSER	1		X
21	SA29787	SCHEIBE	1		X
22	SA37178	FEDERRING	1		X (A) (SUB FOR SA15234)
23	SA15593	SCHRAUBE	1		X NF3/8X57,15
24	SA30442	SICHERUNGSBLECH	1		X
25	SA34540	NIET	20		X (SUB FOR SA11019)
26	SA30435	ROHR	1		X
27	SA29784	SCHRAUBE	3		X
28	SA34613	KLAPPE	1		X
29	SA29783	FEDER	1		X
30	SA29782	STANGE	1		X
31	SA29804	ABDECKUNG	1		X
32	SA29854	SCHRAUBE	1		X M5X12
33	SA17604	SCHRAUBE	2		X (A) M5X10

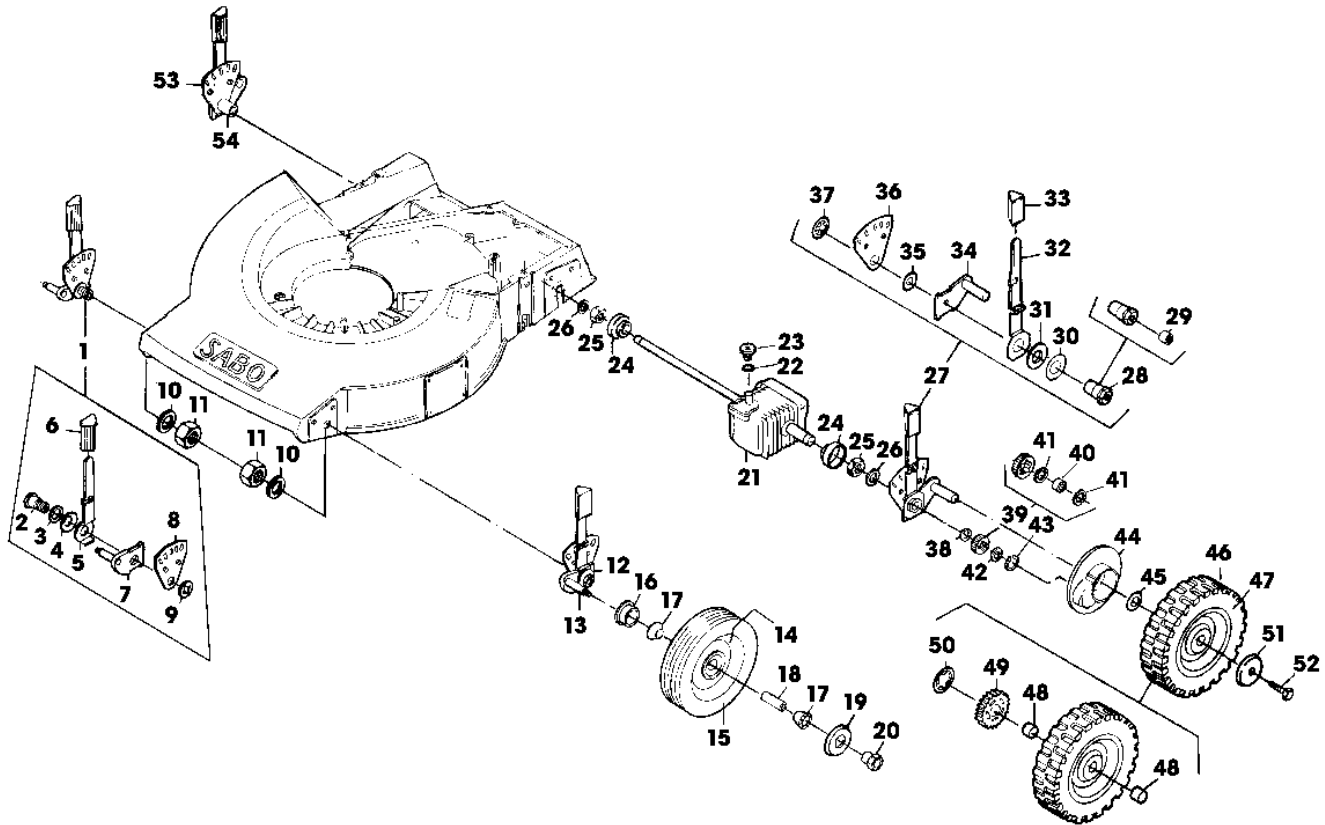
(A) ONLY AVAILABLE AS PACKAGED SETS
 SEULEMENT DISPONIBLE EN LOTS
 WERDEN NUR NOCH IN PACKMENGEN DELIEFERT
 DISPONIBILI SOLO COME KIT
 SOLO SE OFRECE EN CONJUNTOS DE UNIDADES SUELTAS
 ENDAST FAERDIGPAKETERADE SATSER

C19

52-OHV PH M.A. EDV-NR.SA188

TRANSMISSION, HEIGHT ADJUSTMENT, WHEELS
TRANSMISSION, REGLAGE DE LA HAUTEUR, ROUES
GETRIEBE, HOEHENVERSTELLUNG, RAEDER
TRASMISSIONE, REGOLAZIONE ALTEZZA, RUOTE
TRANSMISION AJUSTE DE LA ALTURA, RUEDAS
TRANSMISSION, HOEJDINSTAELLING, HJUL

SA000755 -UN-24JUN02



SA000755

C20

52-OHV PH M.A. EDV-NR.SA188

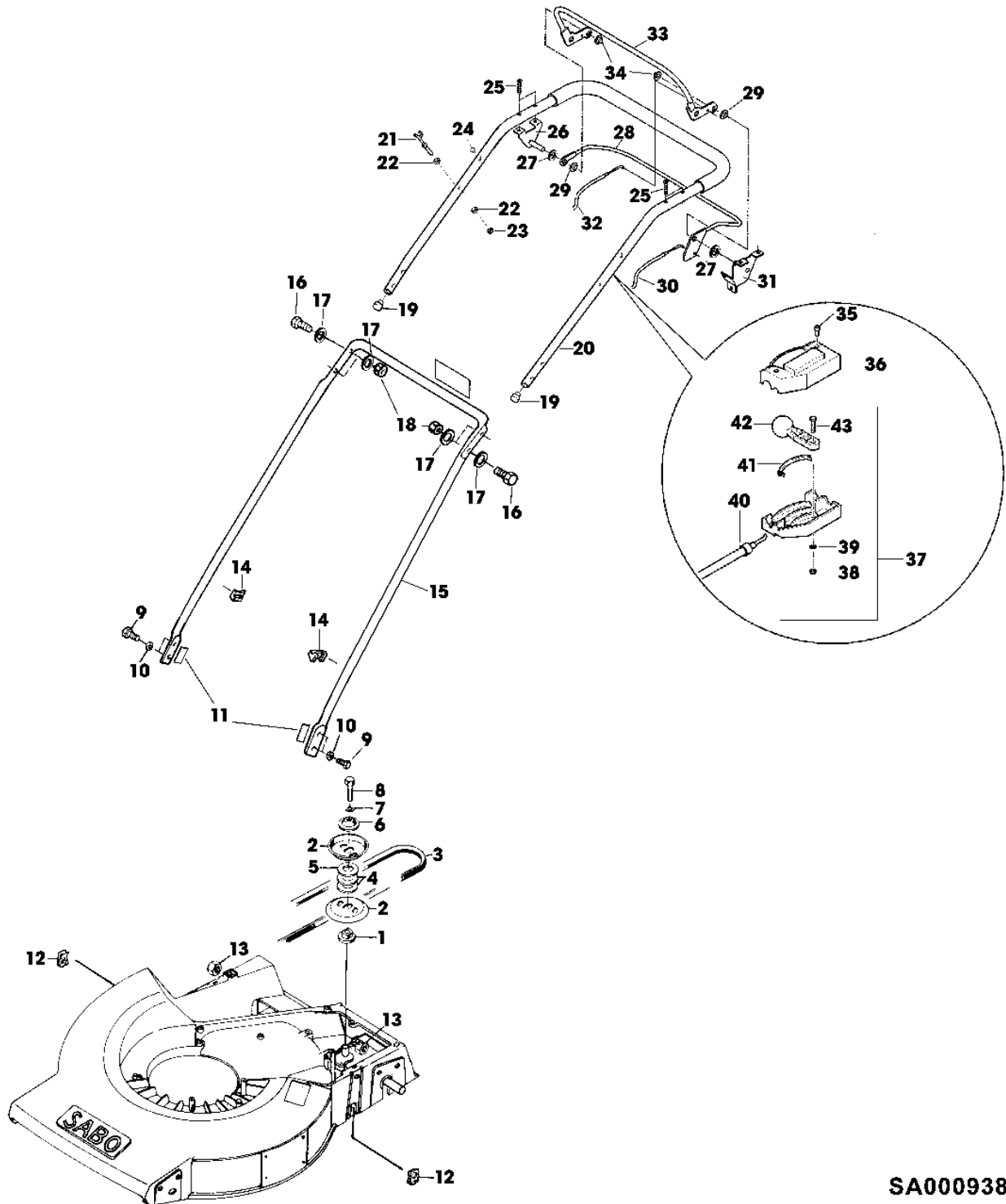
TEIL	STCK.NR.	BEZEICHNUNG	STCK.	SERIEN-NR.	S A 1 8 8 BEMERKUNGEN
1	SA12745	HEBEL	1		X ASSY, FRONT RH INCL KEYS 2,3,4,5,6,7,8,9
2	SA12746	BOLZEN	1		X
3	SA12747	SCHEIBE	1		X
4	SA12223	TELLERFEDER	1		X
5	SA12224	HEBEL	1		X
6	SA34380	KAPPE	1		X (SUB FOR SA12748)
7	SA12749	ACHSSCHENKEL	1		X FRONT RH
8	SA12226	SEGMENT	1		X
9	SA12227	FEDERKLEMME	1		X (A)
10	SA15256	FEDERSCHEIBE	2		X B20
11	SA15431	MUTTER	2		X BM 20X1,5
12	SA12750	HEBEL	1		X ASSY, FRONT LH INCL KEYS 2,3,4,5,6,8,9,13
13	SA12751	ACHSSCHENKEL	1		X FRONT LH
14	SA36550	RAD KPL. MIT BEREIFUNG	2		X FRONT (SUB FOR SA31470)
15	SA12807	REIFEN	2		X
16	SA12623	KAPPE	2		X
17	SA11251	KUGELLAGER	4		X
18	SA12622	DISTANZSTUECK	2		X
19	SA31248	SCHEIBE	2		X
20	SA12624	MUTTER	2		X
21	SA30446	GETRIEBE	1		X
22	SA36009	SCHEIBE	1		X
23	SA36111	SELBSTSICHERNDE SCHRAUBE	1		X M6X16 TORX
24	SA30314	KAPPE	2		X
25	SA15431	MUTTER	2		X BM 20X1,5
26	SA15256	FEDERSCHEIBE	2		X B20
27	SA30428	HEBEL	1		X ASSY, REAR LH, INCL KEYS 28,29,30,31, 32,33,34,35,36,37
28	SA31466	BOLZEN	1		X
29	SA13921	HUELSE	1		X
30	SA30913	SCHEIBE	1		X
31	SA12223	TELLERFEDER	1		X
32	SA31465	HEBEL	1		X
33	SA34380	KAPPE	1		X (SUB FOR SA12748)
34	SA37194	ACHSSCHENKEL	1		X REAR LH (SUB FOR SA12241)
35	SA12230	SCHEIBE	1		X
36	SA12226	SEGMENT	1		X
37	SA12227	FEDERKLEMME	1		X (A)
38	SA13911	FEDERSCHEIBE	2		X (A)
39	SA35930	RITZEL	2		X
40	SA34382	MITNEHMER	2		X
41	SA35929	SCHEIBE	4		X 14X20X1,9
42	SA13912	SCHEIBE	4		X (A)
43	SA15864	SPRENGRING	2		X 14X1
44	SA17791	ABDECKUNG	2		X
45	SA13926	SCHEIBE	2		X
46	SA36553	RAD KPL. MIT BEREIFUNG	2		X ASSY, REAR (SUB FOR SA17693)
47	SA17694	REIFEN	2		X
48	SA12247	HUELSE	4		X
49	SA13916	RITZEL	2		X
50	SA13922	FEDERMUTTER	2		X (A)
51	SA12248	SCHEIBE	2		X
52	SA15322	SECHSKANTSCHRAUBE	2		X M6X16
53	SA30426	HEBEL	1		X ASSY, REAR RH, INCL KEYS 28,29,30,31, 32,33,35,36,37,54
54	SA37197	ACHSSCHENKEL	1		X REAR RH (SUB FOR SA12243)

(A) ONLY AVAILABLE AS PACKAGED SETS
 SEULEMENT DISPONIBLE EN LOTS
 WERDEN NUR NOCH IN PACKMENGEN GELIEFERT
 DISPONIBILI SOLO COME KIT
 SOLO SE OFRECE EN CONJUNTOS DE UNIDADES SUELTAS
 ENDAST FAERDIGPAKETERADE SATSER

C21

52-OHV PH M.A. EDV-NR.SA188

HANDLE, STARTER, SHIFT LINKAGE, DRIVE
GUIDE, DEMARREUR, TRINGLE DE COMMANDE, ENTRAINEMENT
FUEHRUNGSHOLM, STARTER, SCHALTUNG, ANTRIEB
MANOPOLA, MOTORINO DI AVVIAMENTO, TIRANTE DI INNESTO, COMANDO
ASA PARA MANEJAR, MOTOR DE ARRANQUE, ELEMENTOS DE MANDO, ACCIONAMIENTO
HANDTAG, STARTANORDNING, VAEXLINGSLAENKAGE, DRIVNING
SA000938 -UN-24JUN02



SA000938

C22

52-OHV PH M.A. EDV-NR.SA188

TEIL	STCK.NR.	BEZEICHNUNG	STCK.	SERIEN-NR.	S A 1 8 8 BEMERKUNGEN
1	SA30436	FLANSCH	1		X
2	SA12255	RILLENSCHEIBENHAELFTE	2		X
3	SA30447	KEILRIEMEN	1		X
4	SA12254	SCHEIBE	1		X
5	SA12253	SCHEIBE	3		X
6	SA12256	SCHEIBE	1		X
7	SA15232	FEDERRING	1		X A6
8	SA15325	SECHSKANTSCHRAUBE	1		X M6X30
9	SA15332	SECHSKANTSCHRAUBE	4		X M8X25
10	SA35420	SCHEIBE	4		X 8,4
11	SA34838	DAEMPFER	2		X
12	SA29744	MUTTER	2		X M8
13	14M7327	SICHERUNGSMUTTER	2		X (A) M8 (SUB FOR SA11998)
14	SA29801	HALTER	2		X (A)
15	SA34812	FUEHRUNG	1		X LOW
16	SA15307	SECHSKANTSCHRAUBE	4		X M8X45
17	SA30444	SCHEIBE	8		X
18	14M7327	SICHERUNGSMUTTER	4		X (A) M8 (SUB FOR SA11998)
19	SA34255	STOPFEN	2		X (A)
20	SA35605	LENKSTANGE	1		X UP
21	SA34459	GRIFF	1		X
22	SA11243	UNTERLEGSCHNEIBE	2		X
23	SA11244	SICHERUNGSMUTTER	1		X (A) M6
24	SA34099	STOPFEN	1		X
25	SA15535	SCHRAUBE	4		X M6X30
26	SA35611	HALTER	1		X RH
27	SA36138	SCHEIBE	2		X 10/18/1
28	SA35613	BUEGEL	1		X (C)
29	SA35997	BUECHSE	2		X 10X20X15 POM
30	SA35729	SEILZUG	1		X (C)
31	SA36000	HALTER	1		X LH
32	SA36189	SEILZUG	1		X (B)
33	SA35982	BUEGEL	1		X (B)
34	SA35203	FEDERKLEMME	2		X D 10
35	SA16268	SCHRAUBE	2		X 4,2X32
36	SA31188	GEHAEUSE	1		X UP
37	SA36136	STEUERUNG	1		X ASSY, LOW
38	SA11244	SICHERUNGSMUTTER	1		X (A) M6
39	SA15202	UNTERLEGSCHNEIBE	1		X 6,4
40	SA36137	SEILZUG	1		X NSEP (ORD SA36136)
41	SA36212	ARRETIERUNG	1		X
42	SA12768	HEBEL	1		X
43	SA15325	SECHSKANTSCHRAUBE	1		X M6X30

(A) ONLY AVAILABLE AS PACKAGED SETS
 SEULEMENT DISPONIBLE EN LOTS
 WERDEN NUR NOCH IN PACKMENGEN GELIEFERT
 DISPONIBILI SOLO COME KIT
 SOLO SE OFRECE EN CONJUNTOS DE UNIDADES SUELTAS
 ENDAST FAERDIGPAKETERADE SATSER

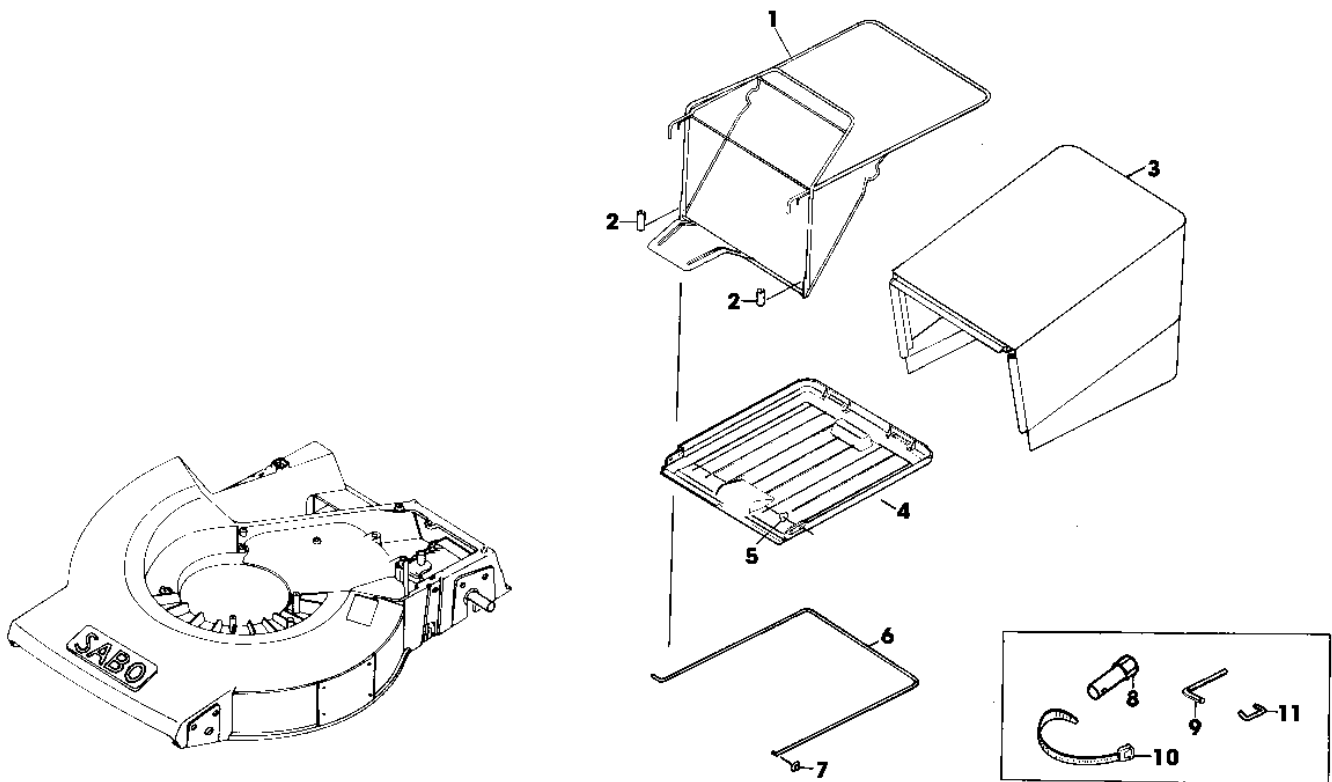
(B) FOR ENGINE BRAKE
 POUR FREIN MOTEUR
 FUER MOTORBREMSE
 PER FRENO MOTORE
 PARA FRENO MOTOR
 FOR MOTORBROMS

(C) FOR GROUND SPEED DRIVE
 POUR ENTRAINEMENT DES ROUES
 FUER FAHRANTRIEB
 PER UNITA DI AVANZAMENTO
 PARA TRANSMISSION DE AVANCE
 FOR KORDRIVNING

C23

52-OHV PH M.A. EDV-NR.SA188

COLLECTING BAG
SAC COLLECTEUR
FANGSACK
RACCOGLIERBA
BOLSA DE RECOGIDA
UPPSAMLARSAECK
SA000943 -UN-24JUN02



SA000943

C24

52-OHV PH M.A. EDV-NR.SA188

TEIL	STCK.NR.	BEZEICHNUNG	STCK.	SERIEN-NR.	S A 1 8 8	BEMERKUNGEN
1	SA29764	RAHMEN	1		X	
2	SA16169	DICHTSTREIFEN	2		X	
3	SA29746	GRASFANGBEHAELTER	1		X	
4	SA29777	BODEN	1		X	
5	SA18796	FEDERMUTTER	2		X	
6	SA29729	BUEGEL	1		X	
7	SA29724	FEDERKLEMME	4		X	
8	SA35231	SCHLUESSEL	1		X	SW21 L
9	SA18332	MAUL-RINGSCHLUESSEL	1		X	5/16
10	RA1000652	KABELBINDER	2		X	(SUB FOR SA12505)
11	SA11119	OESE	1		X	

D1

52-OHV PH M.A. EDV-NR.SA188

DECALS
AUTOCOLLANTS
AUFKLEBER
CALCOMANIE
ADHESIVOS
DEKALER
SA000947 -UN-24JUN02



SA000947

D2

52-OHV PH M.A. EDV-NR.SA188

TEIL	STCK.NR.	BEZEICHNUNG	STCK.	SERIEN-NR.	S A 1 8 8	BEMERKUNGEN
1	SA34669	AUFKLEBER	1		X	
2	SA36209	AUFKLEBER	1		X	
3	SA12165	AUFKLEBER	1		X	

D3

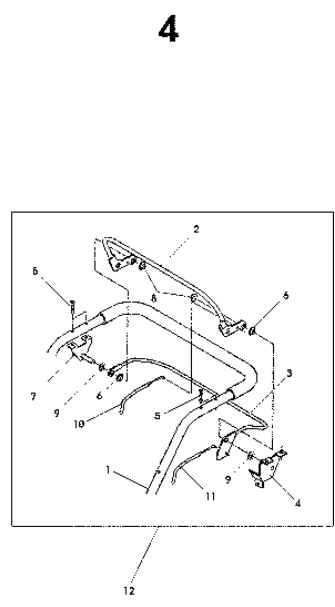
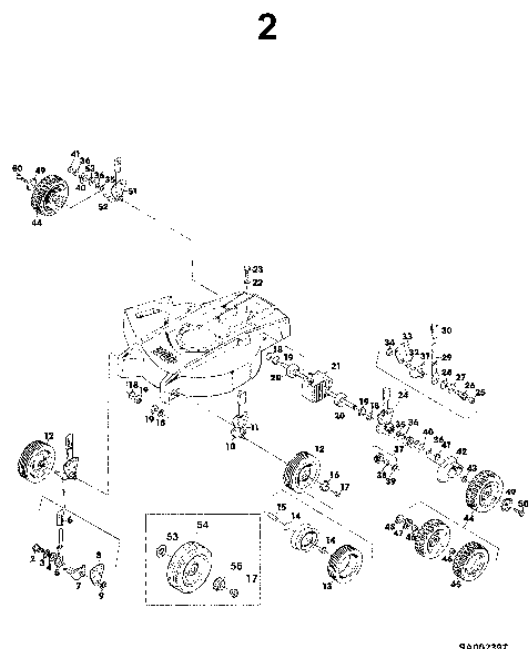
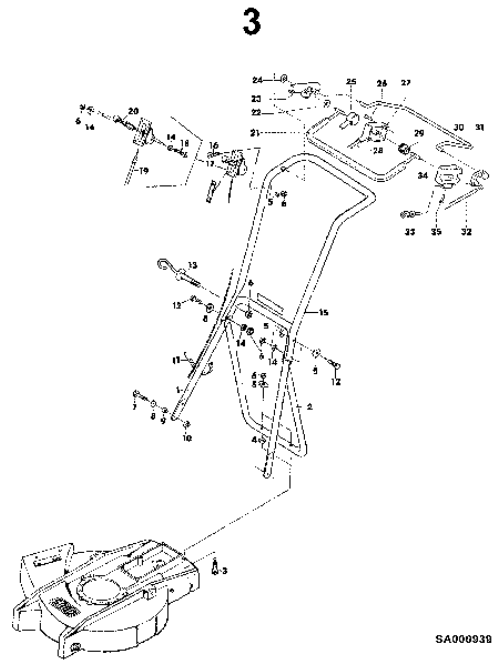
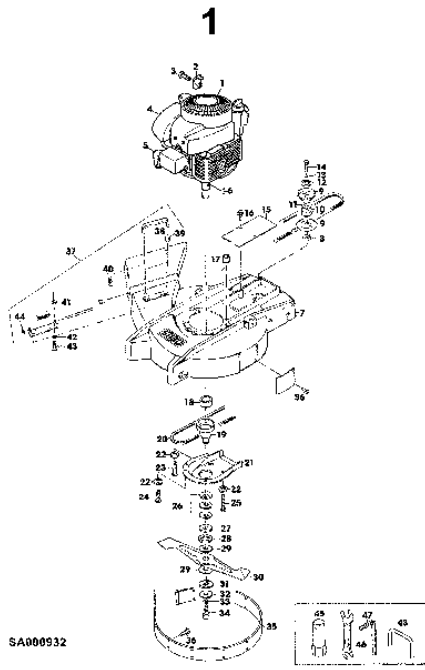
52-4 P M.A. EDV-NR.SA349 SERIEN NO.(-000510) MIT MOTORBREMSE

XX
XX
XX
XX
XX
XX
XX
XX
XX

SECTIONAL INDEX
INDEX DE SECTION
GRUPPENINDEX
INDICE DELLA SEZIONE
INDICE DE GRUPOS
GRUPPSFORTECKNING

SA002450 -UN-09JUN05

1 - D5
2 - D7
3 - D9
4 - D11



SA002450

D4

52-4 P M.A. EDV-NR.SA349 SERIEN NO.(-000510) MIT MOTORBREMSE

XX
XX
XX
XX
XX
XX
XX

SECTIONAL INDEX
INDEX DE SECTION
GRUPPENINDEX
INDICE DELLA SEZIONE
INDICE DE GRUPOS
GRUPPSFORTECKNING

SA002451 -UN-09JUN05

5- D13

5



SA000944

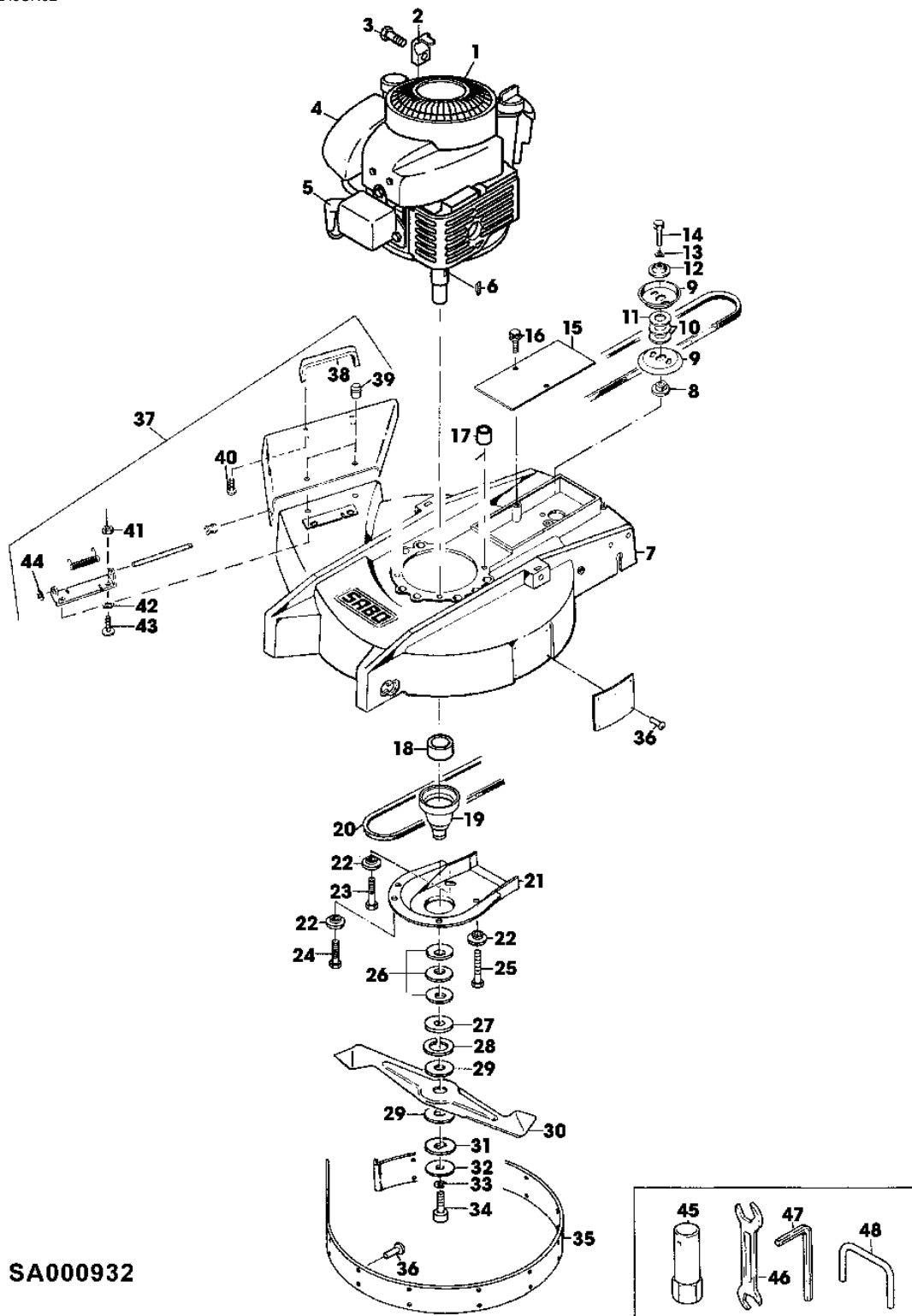
SA002451

D5

52-4 P M.A. EDV-NR.SA349 SERIEN NO.(-000510) MIT MOTORBREMSE

HOUSING,ENGINE, MOWER DECK, DISCHARGE, DRIVE
 CARTER, MOTEUR, LAME, EJECTION, ENTRAINEMENT
 GEHAEUSE, MOTOR, MESSERBALKEN, AUSWURF, ANTRIEB
 SCATOLA, MOTORE, APPARATO DI TAGLIO, SCARICO, COMANDO
 CAJA, MOTOR, BARRA DE CORTE, DESCARGA, ACCIONAMIENTO
 HUS, MOTOR, KLIPPDAECK, UTKAST, DRIVNING

SA000932 -UN-24JUN02



SA000932

D6

52-4 P M.A. EDV-NR.SA349 SERIEN NO.(-000510) MIT MOTORBREMSE

TEIL	STCK.NR.	BEZEICHNUNG	STCK.	SERIEN-NR.	S A 3 4 9	BEMERKUNGEN
1	SA26819	BENZINMOTOR	1		X	B&S INTEK MODEL 121602; TYP 0199 E1
2	LG690498	FEDER	1		X	(SUB FOR SA26799)
3	SA26798	SCHRAUBE	1		X	
4	M143275	LUFTFILTEREINSATZ	1		X	(SUB FOR SA32668)
	M143278	LUFTFILTEREINSATZ	1		X	(SUB FOR SA32667)
5	SA26589	ZUENDKERZE	1		X	
6	26H74	KEIL	1		X	4,77X6 (SUB FOR SA26554)
7	SA19224	MAEHGEHAEUSE	1		X	
8	SA12792	FLANSCH	1		X	
9	SA12255	RILLENSCHEIBENHAELFTE	2		X	
10	SA12254	SCHEIBE	2		X	
11	SA12253	SCHEIBE	1		X	
12	SA12256	SCHEIBE	1		X	
13	SA15232	FEDERRING	1		X	A6
14	19M7077	SECHSKANTSCHRAUBE	1		X	M6X20 (SUB FOR SA15323)
15	SA19228	BLECH	1		X	
16	SA17604	SCHRAUBE	2		X	(A) M5X10
17	SA35564	DISTANZSTUECK	3		X	
18	SA33203	RING	1		X	
19	SA32635	RIEMENSCHLEIFE	1		X	
20	SA19220	KEILRIEMEN	1		X	9,5X905 LA
21	SA12250	ABDECKUNG	1		X	
22	SA12794	SCHEIBE	3		X	
23	SA15310	SECHSKANTSCHRAUBE	1		X	M8X70
24	SA15308	SECHSKANTSCHRAUBE	1		X	M8X50
25	SA15366	SECHSKANTSCHRAUBE	1		X	M8X80
26	SA15179	TELLERFEDER	3		X	(A)
27	SA29788	DRUCKSCHEIBE	1		X	
28	SA30850	SPRENGRING	1		X	(A) 32X1,25
29	SA11144	BELAG	2		X	(A)
30	SA34259	MESSER	1		X	
31	SA29788	DRUCKSCHEIBE	1		X	
32	SA29787	SCHEIBE	1		X	
33	SA15234	FEDERRING	1		X	(A) A10
34	SA11903	SCHRAUBE	1		X	UNF 3/8"X50
35	SA19268	SICHERUNGSBLECH	1		X	
36	SA34540	NIET	16		X	(SUB FOR SA11019)
37	SA31097	BLECH	1		X	ASSY
38	SA19233	GRIFF	1		X	
39	SA19232	PUFFER	2		X	
40	SA16267	SCHRAUBE	2		X	(A) 4,2X13
41	SA11244	SICHERUNGSMUTTER	2		X	(A) M6
42	SA31284	FEDERRING	2		X	
43	SA15364	SECHSKANTSCHRAUBE	2		X	M6X12
44	SA12973	FEDERMUTTER	1		X	(A) D6
45	SA36090	SCHLUESSEL	1		X	SW 16/17 (SUB FOR SA16186)
46	SA18311	MAUL-RINGSCHLUESSEL	1		X	SW 10/13
47	SA18332	MAUL-RINGSCHLUESSEL	1		X	5/16
48	SA11119	OESE	1		X	

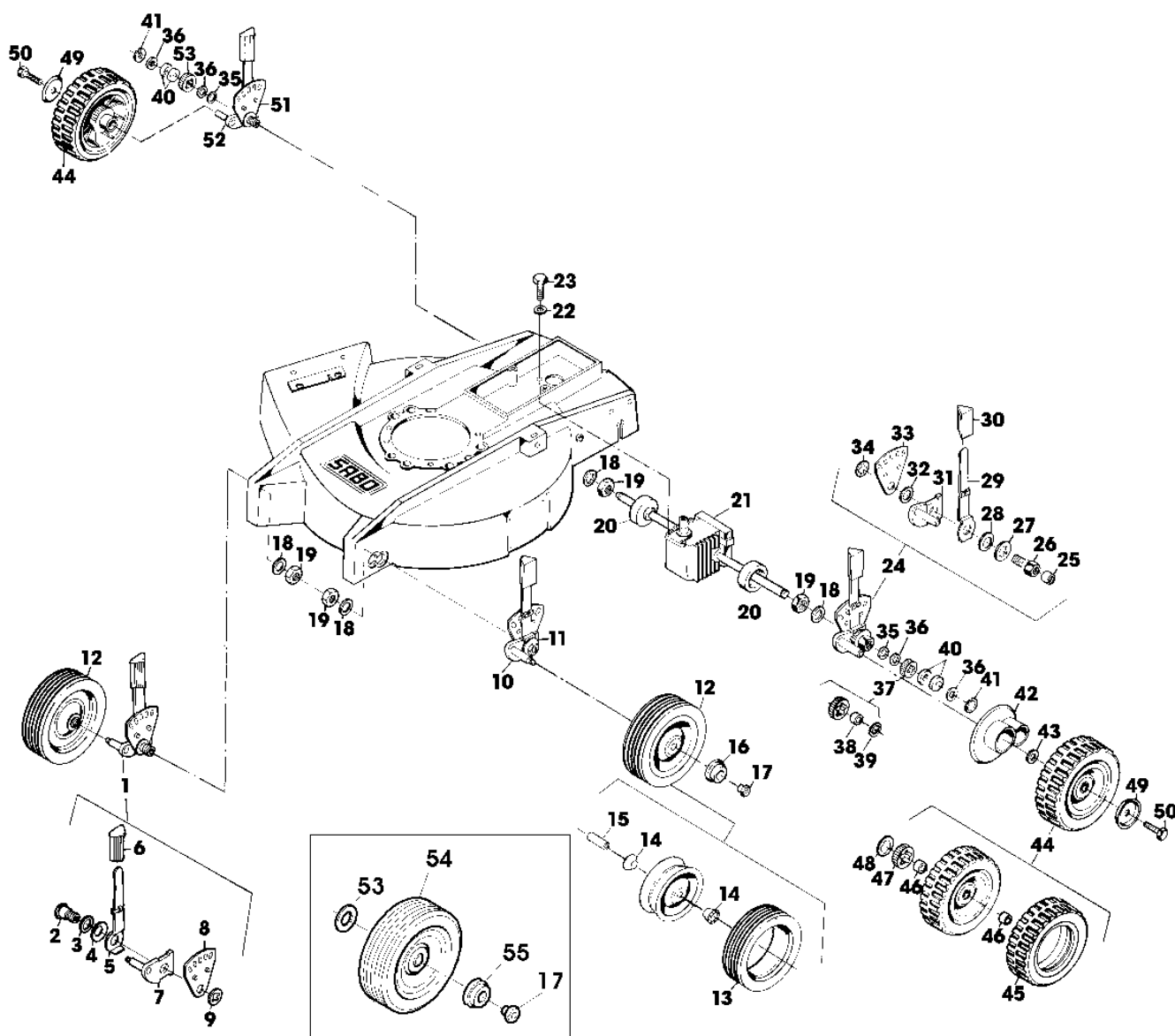
(A) ONLY AVAILABLE AS PACKAGED SETS
 SEULEMENT DISPONIBLE EN LOTS
 WERDEN NUR NOCH IN PACKMENGEN DELIEFERT
 DISPONIBILI SOLO COME KIT
 SOLO SE OFRECE EN CONJUNTOS DE UNIDADES SUELTAS
 ENDAST FAERDIGPAKETERADE SATSER

D7

52-4 P M.A. EDV-NR.SA349 SERIEN NO.(-000510) MIT MOTORBREMSE

TRANSMISSION, HEIGHT ADJUSTMENT, WHEELS
TRANSMISSION, REGLAGE DE LA HAUTEUR, ROUES
GETRIEBE, HOEHENVERSTELLUNG, RAEDER
TRASMISSIONE, REGOLAZIONE ALTEZZA, RUOTE
TRANSMISION AJUSTE DE LA ALTURA, RUEDAS
TRANSMISSION, HOEJDINSTAELLING, HJUL

SA002397 -UN-09JUN05



SA002397

D8

52-4 P M.A. EDV-NR.SA349 SERIEN NO.(-000510) MIT MOTORBREMSE

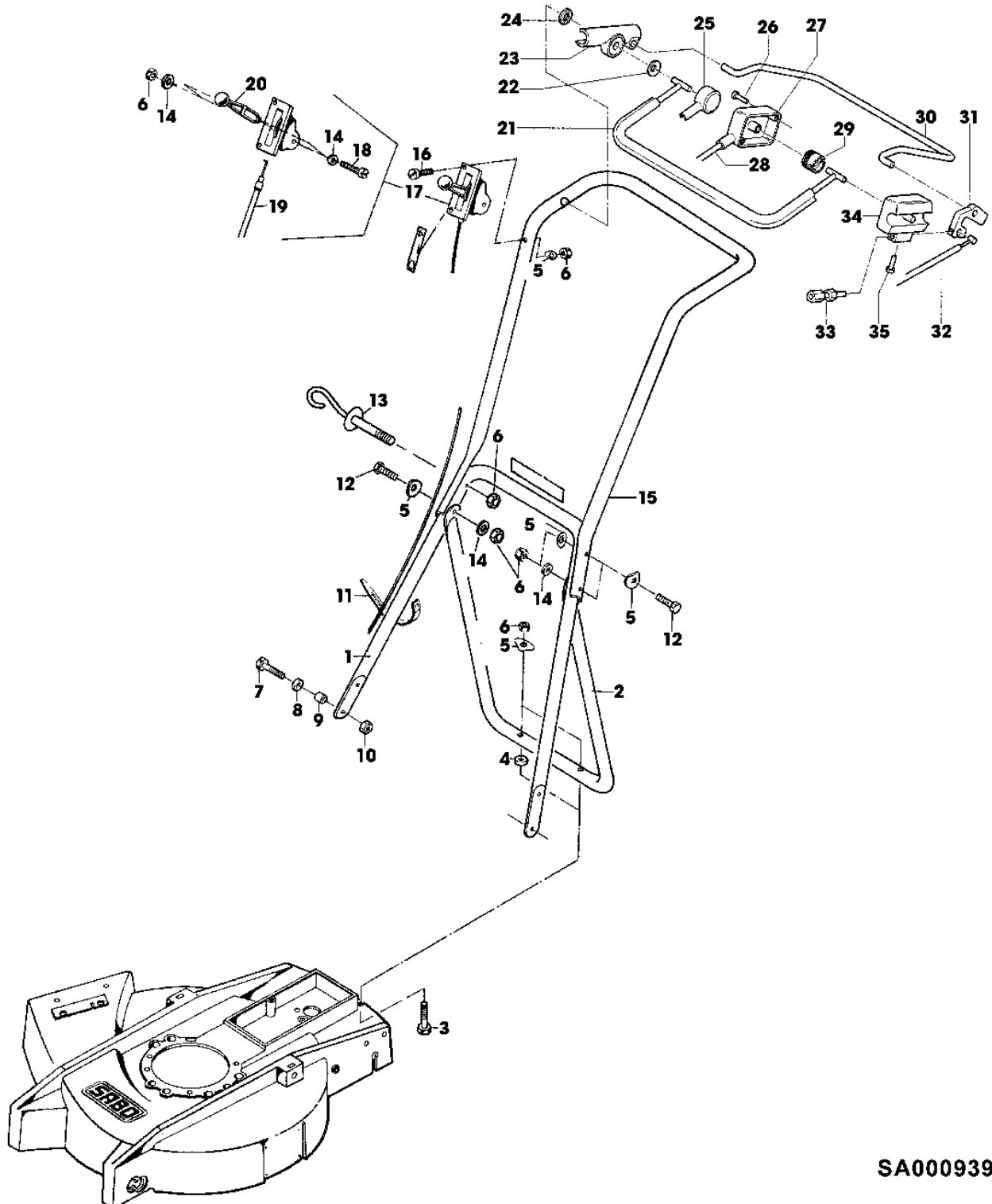
TEIL	STCK.NR.	BEZEICHNUNG	STCK.	SERIEN-NR.	9	BEMERKUNGEN
					S	
					A	
					3	
					4	
					9	
1	SA13930	HEBEL	1		X	ASSY, FRONT RH INCL KEYS 2,3,4,5,6,7,8,9
2	SA12746	BOLZEN	1		X	
3	SA12747	SCHEIBE	1		X	
4	SA12223	TELLERFEDER	1		X	
5	SA12224	HEBEL	1		X	
6	SA34380	KAPPE	1		X	(SUB FOR SA12748)
7	SA12229	ACHSSCHENKEL	1		X	FRONT RH
8	SA12226	SEGMENT	1		X	
9	SA12227	FEDERKLEMME	1		X	(A)
10	SA12225	ACHSSCHENKEL	1		X	FRONT LH
11	SA17795	HEBEL	1		X	ASSY, FRONT LH INCL KEYS 2,3,4,5,6,8,9,10
12	SA36556	RAD KPL. MIT BEREIFUNG	2		X	FRONT (ORD SA37459)
13	SA13919	REIFEN	2		X	
14	SA11265	KUGELLAGER	4		X	(FOR SA36556)
15	SA16262	DISTANZSTUECK	2		X	(FOR SA36556)
16	SA16261	KAPPE	2		X	(FOR SA36556)
17	SA12624	MUTTER	2		X	
18	SA15256	FEDERSCHEIBE	4		X	B20
19	SA15431	MUTTER	4		X	BM 20X1,5
20	SA30314	KAPPE	2		X	
21	SA37492	GETRIEBE	1		X	(SUB FOR SA34061)
22	SA15251	FEDERSCHEIBE	2		X	B6
23	SA15322	SECHSKANTSCHRAUBE	2		X	M6X16
24	SA32313	HEBEL	1		X	ASSY, REAR LH, INCL KEYS 25,26,27,28, 29,30,31,32,33,34
25	SA13921	HUELSE	1		X	
26	SA31466	BOLZEN	1		X	
27	SA30913	SCHEIBE	1		X	
28	SA12223	TELLERFEDER	1		X	
29	SA12224	HEBEL	1		X	
30	SA34380	KAPPE	1		X	(SUB FOR SA 12748)
31	SA37197	ACHSSCHENKEL	1		X	REAR LH (SUB FOR SA12243)
32	SA12230	SCHEIBE	1		X	
33	SA12226	SEGMENT	1		X	
34	SA12227	FEDERKLEMME	1		X	(A)
35	SA13911	FEDERSCHEIBE	2		X	(A)
36	SA13912	SCHEIBE	4		X	(A)
37	SA35930	RITZEL	2		X	(SUB FOR SA34383, SA34384)
38	SA34382	MITNEHMER	2		X	
39	SA34385	LAGERLAUFRING	2		X	
40	SA15207	UNTERLEGSCHEIBE	4		X	A15
41	SA15864	SPRENGRING	2		X	14X1
42	SA17791	ABDECKUNG	2		X	
43	SA13926	SCHEIBE	2		X	
44	SA36553	RAD KPL. MIT BEREIFUNG	2		X	ASSY, REAR (SUB FOR SA17693)
45	SA17694	REIFEN	2		X	
46	SA12247	HUELSE	4		X	
47	SA13916	RITZEL	2		X	
48	SA13922	FEDERMUTTER	2		X	(A)
49	SA12248	SCHEIBE	2		X	
50	SA15322	SECHSKANTSCHRAUBE	2		X	M6X16
51	SA32312	HEBEL	1		X	ASSY, REAR RH, INCL KEYS 25,26,27,28, 29,30,32,33,34,52
52	SA37194	ACHSSCHENKEL	1		X	REAR RH (SUB FOR SA12241)
53	SA37500	FEDERRING	2		X	(FOR SA37459)
54	SA37459	RAD KPL. MIT BEREIFUNG	2		X	(SUB FOR SA36556)
55	SA37457	KAPPE	2		X	(FOR SA37459)

(A) ONLY AVAILABLE AS PACKAGED SETS
 SEULEMENT DISPONIBLE EN LOTS
 WERDEN NUR NOCH IN PACKMENGEN DELIEFERT
 DISPONIBILI SOLO COME KIT
 SOLO SE OFRECE EN CONJUNTOS DE UNIDADES SUELTAS
 ENDAST FAERDIGPAKETERADE SATSER

D9

52-4 P M.A. EDV-NR.SA349 SERIEN NO.(-000510) MIT MOTORBREMSE

GUIDE, STARTING MOTOR, SHIFT LINKAGE
GUIDE, DEMARREUR, TRINGLERIE DE COMMANDE
FUEHRUNGSHOLM, STARTER, SCHALTUNG
GUIDA, MOTORINO DI AVVIAMENTO, TIRANTERIA CAMBIO
GUIA, MOTOR DE ARRANQUE, VARILLAJE DE MANDO
STYRNING, STARTMOTOR, VAEXLINGSLAENKAGE
SA000939 -UN-24JUN02



SA000939

D10

52-4 P M.A. EDV-NR.SA349 SERIEN NO.(-000510) MIT MOTORBREMSE

TEIL	STCK.NR.	BEZEICHNUNG	STCK.	SERIEN-NR.	S A 3 4 9 BEMERKUNGEN
1	SA12259	FUEHRUNG	1		X LOW
2	SA19221	ABSTUETZUNG	1		X
3	SA15326	SECHSKANTSCHRAUBE	2		X M6X35
4	SA31284	FEDERRING	2		X
5	SA11243	UNTERLEGSCHIEBE	8		X
6	SA11244	SICHERUNGSMUTTER	9		X (A) M6
7	SA15332	SECHSKANTSCHRAUBE	2		X M8X25
8	SA15203	UNTERLEGSCHIEBE	4		X A8,4
9	SA12532	HUELSE	2		X
10	SA15413	MUTTER	2		X M8
11	RA1000652	KABELBINDER	2		X (SUB FOR SA12505)
12	SA15302	SECHSKANTSCHRAUBE	3		X M6X40
13	SA34459	GRIFF	1		X
14	SA15212	UNTERLEGSCHIEBE	4		X (A) A6,4
15	SA35480	LENKSTANGE	1		X UP
16	SA15326	SECHSKANTSCHRAUBE	2		X M6X35
17	SA12766	STEUERUNG	1		X ASSY
18	SA15550	SCHRAUBE	1		X M6X25
19	SA12769	SEILZUG	1		X
20	SA12768	HEBEL	1		X
21	SA34013	BUEGEL	1		X (B)
22	SA34089	SCHEIBE	1		X
23	SA34662	LAGER	1		X RH
24	SA34247	RING	1		X
25	SA33951	ABDECKUNG	1		X RH
26	SA31423	SCHRAUBE	2		X KB 35X20
27	SA33952	GEHAEUSE	1		X
28	SA34740	SEILZUG	1		X (B)
29	SA33955	ROLLE	1		X
30	SA34014	BUEGEL	1		X (C)
31	SA34787	KABELHALTER	1		X
32	SA34796	SEILZUG	1		X (C)
33	SA34098	STELLSCHRAUBE	1		X
34	SA34831	GEHAEUSE	1		X
35	SA33975	SCHRAUBE	2		X KB 40X35

(A) ONLY AVAILABLE AS PACKAGED SETS
 SEULEMENT DISPONIBLE EN LOTS
 WERDEN NUR NOCH IN PACKMENGEN DELIEFERT
 DISPONIBILI SOLO COME KIT
 SOLO SE OFRECE EN CONJUNTOS DE UNIDADES SUELTAS
 ENDAST FAERDIGPAKETERADE SATSER

(B) FOR ENGINE BRAKE
 POUR FREIN MOTEUR
 FUER MOTORBREMSE
 PER FRENO MOTORE
 PARA FRENO MOTOR
 FOR MOTORBROMS

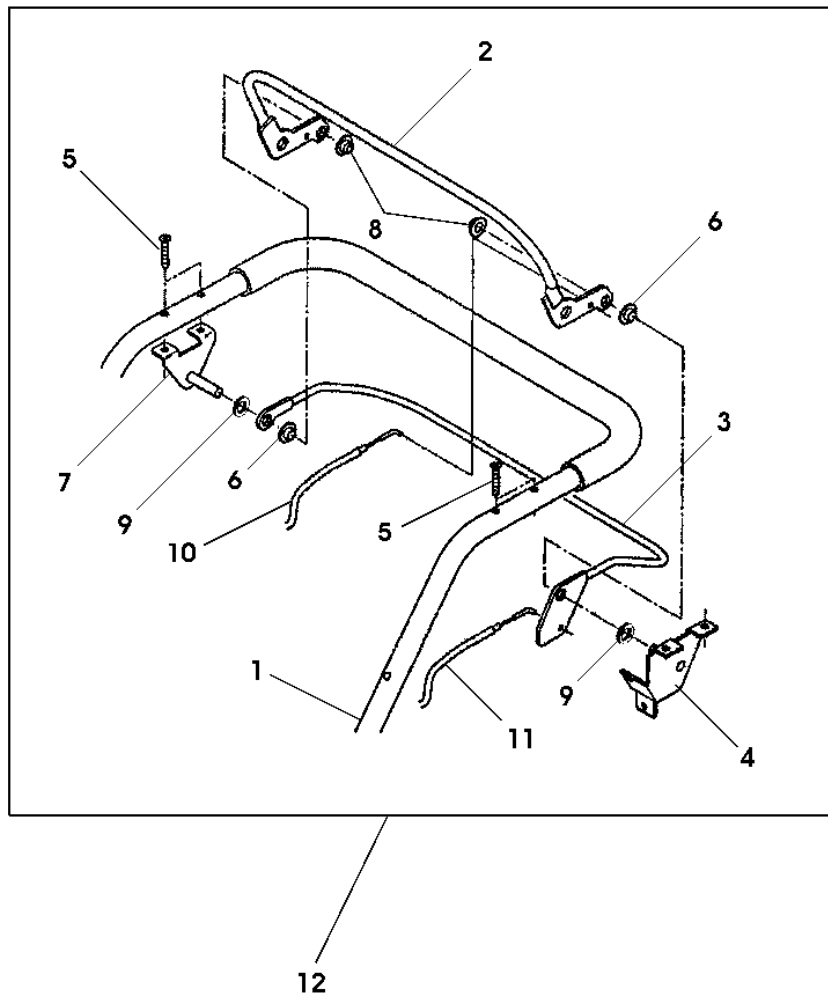
(C) FOR GROUND SPEED DRIVE
 POUR ENTRAINEMENT DES ROUES
 FUER FAHRANTRIEB
 PER UNITA DI AVANZAMENTO
 PARA TRANSMISSION DE AVANCE
 FOR KORDRIVNING

D11

52-4 P M.A. EDV-NR.SA349 SERIEN NO.(-000510) MIT MOTORBREMSE

CONVERSION KIT - ENGINE START/DRIVE CONTROLS ON HANDLE
JEU D'ADAPTATION - COMMANDES DE DEMARRAGE DU MOTEUR ET D'ENTRAINEMENT SUR POIGNEE
UMRUESTSATZ MOTORSTART/ANTRIEB AM HOLM
KIT DI CONVERSIONE - AVVIAMENTO MOTORE E COMANDI SULL'IMPUGNATURA
CONJUNTO DE MODIFICACION - ARRANQUE DEL MOTOR / MANDOS DE TRANSMISION EN EMPUNADURA
MODIFIERINGSSATS - START- OCH KONTROLLREGLAGE PAA STYRET

SA002056 -UN-30APR04



SA002056

D12

52-4 P M.A. EDV-NR.SA349 SERIEN NO.(-000510) MIT MOTORBREMSE

TEIL	STCK.NR.	BEZEICHNUNG	STCK.	SERIEN-NR.	S A 3 4 9	BEMERKUNGEN
1	SA36002	LENKSTANGE	1		X	UP
2	SA35982	BUEGEL	1		X	(A)
3	SA35613	BUEGEL	1		X	(B)
4	SA36000	HALTER	1		X	LH
5	SA15535	SCHRAUBE	4		X	M6X30
6	SA35997	BUECHSE	2		X	10X20X15 POM
7	SA35611	HALTER	1		X	RH
8	SA35203	FEDERKLEMME	2		X	D10
9	SA36138	SCHEIBE	2		X	
10	SA36007	SEILZUG	1		X	(A)
11	SA36004	SEILZUG	1		X	(B)
12	SA36077	TEILESATZ	1		X	ASSY
..	SA36141	TEILESATZ	1		X	ASSY, INCL KEZS 1, 1, 3, 4, 5, 6, 7, 8, 9

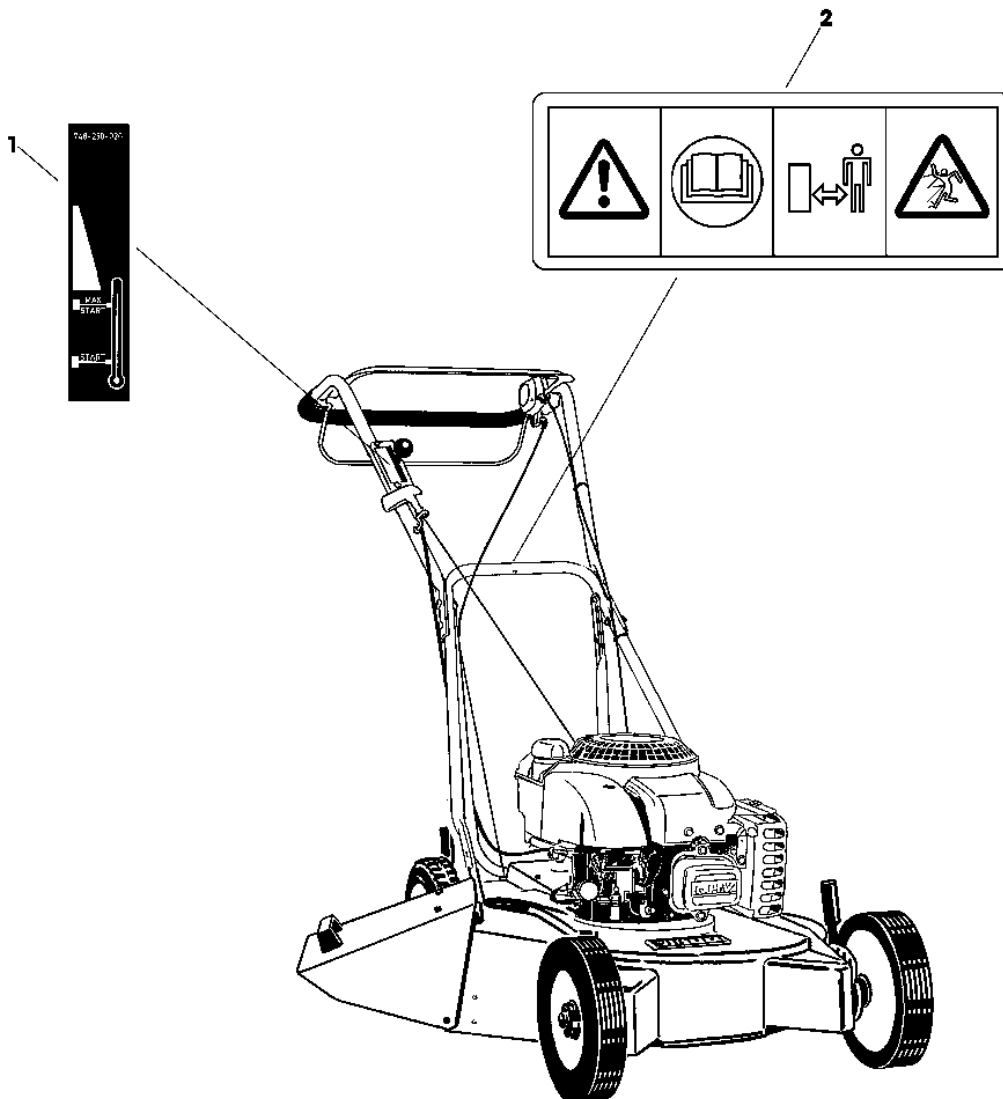
(A) FOR ENGINE BRAKE
POUR FREIN MOTEUR
FUER MOTORBREMSE
PER FRENO MOTORE
PARA FRENO MOTOR
FOR MOTORBROMS

(B) FOR GROUND SPEED DRIVE
POUR ENTRAINEMENT DES ROUES
FUER FAHRANTRIEB
PER UNITA DI AVANZAMENTO
PARA TRANSMISSION DE AVANCE
FOR KORDRIVNING

D13

52-4 P M.A. EDV-NR.SA349 SERIEN NO.(-000510) MIT MOTORBREMSE

DECALS
AUTOCOLLANTS
AUFKLEBER
CALCOMANIE
ADHESIVOS
DEKALER
SA000944 -UN-24JUN02



SA000944

D14

52-4 P M.A. EDV-NR.SA349 SERIEN NO.(-000510) MIT MOTORBREMSE

TEIL	STCK.NR.	BEZEICHNUNG	STCK.	SERIEN-NR.	S A 3 4 9	BEMERKUNGEN
1	SA34425	AUFKLEBER	1		X	
2	SA34669	AUFKLEBER	1		X	

MEMORANDA
MEMORANDA
MEMORANDA
MEMORANDA
MEMORANDA

D15

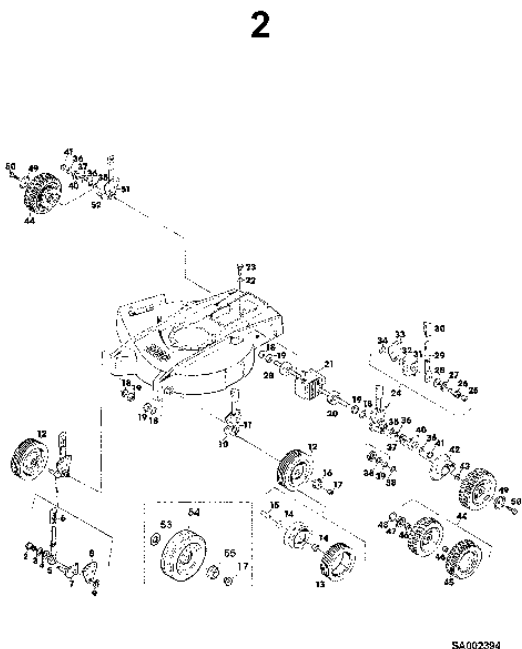
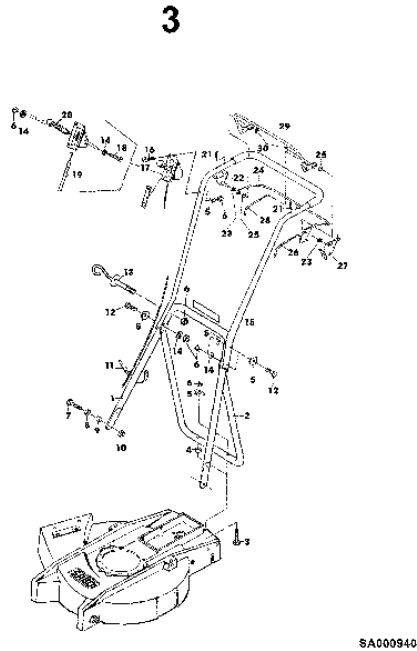
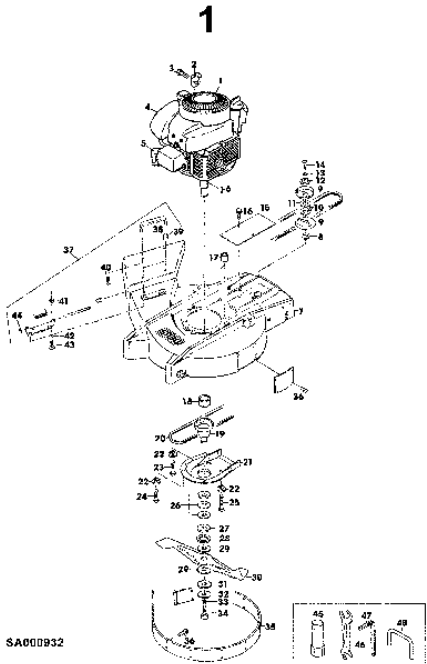
52-4 P M.A. EDV-NR.SA349 SERIEN NO.(000511-) MIT MOTORBREMSE

XX
 XX
 XX
 XX
 XX
 XX
 XX
 XX
 XX

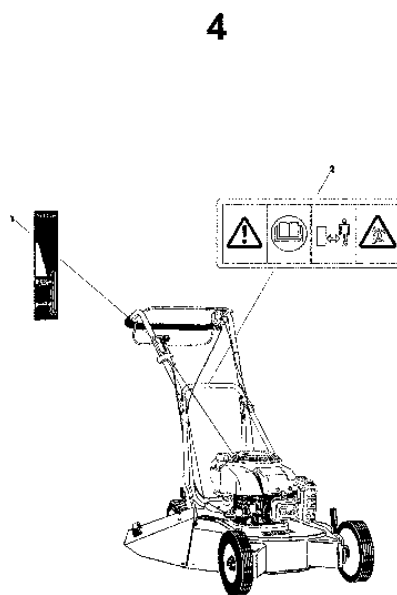
SA002453 -UN-09JUN05

SECTIONAL INDEX
 INDEX DE SECTION
 GRUPPENINDEX
 INDICE DELLA SEZIONE
 INDICE DE GRUPOS
 GRUPPSFORTECKNING

1- D16
2- D18
3- D20
4- D22



SA002453

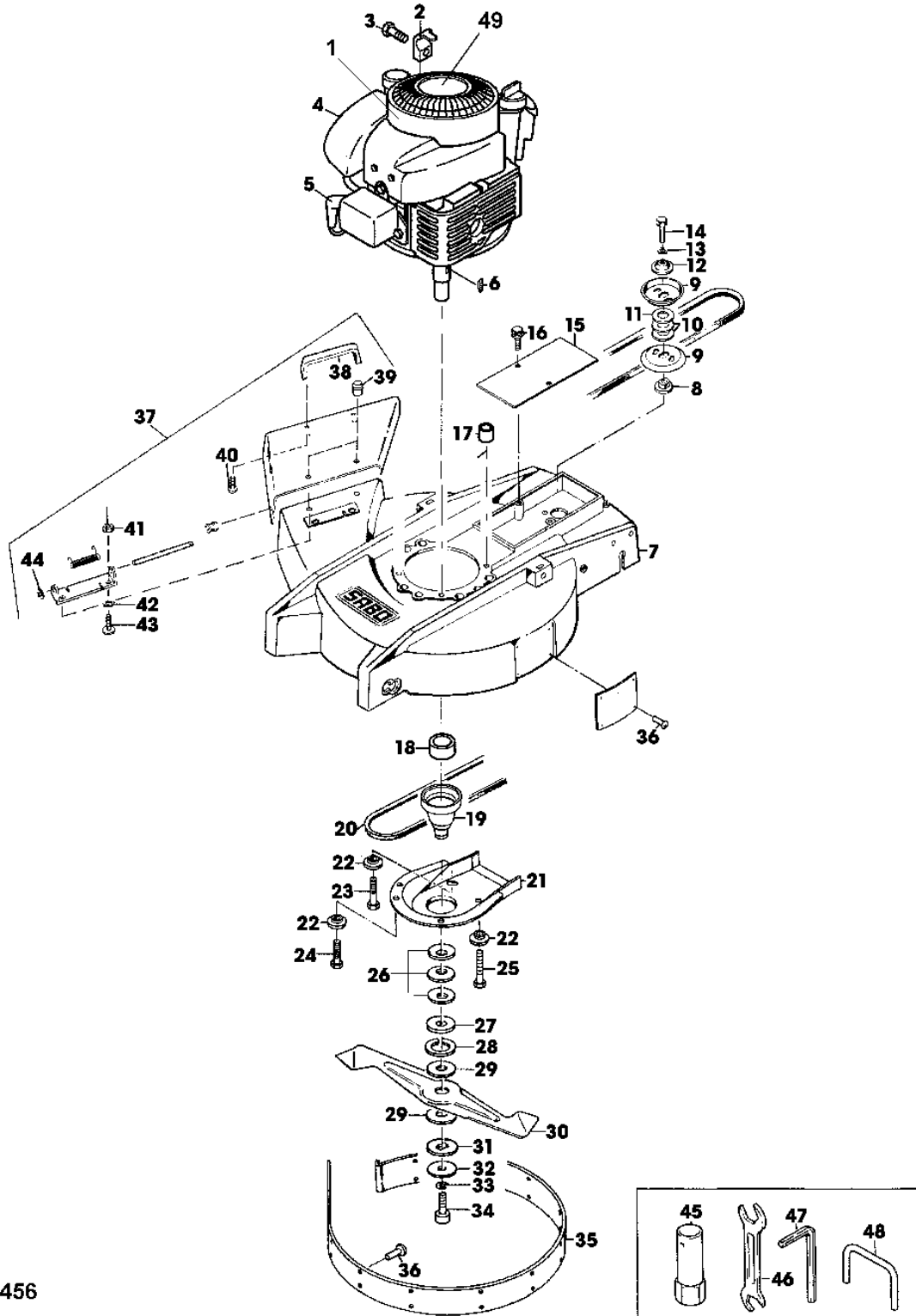


SA000944

D16

52-4 P M.A. EDV-NR.SA349 SERIEN NO.(000511-) MIT MOTORBREMSE

HOUSING,ENGINE, MOWER DECK, DISCHARGE, DRIVE
 CARTER, MOTEUR, LAME, EJECTION, ENTRAINEMENT
 GEHAEUSE, MOTOR, MESSERBALKEN, AUSWURF, ANTRIEB
 SCATOLA, MOTORE, APPARATO DI TAGLIO, SCARICO, COMANDO
 CAJA, MOTOR, BARRA DE CORTE, DESCARGA, ACCIONAMIENTO
 HUS, MOTOR, KLIPPDAECK, UTKAST, DRIVNING
 SA001456 -UN-21MAY03



SA001456

D17

52-4 P M.A. EDV-NR.SA349 SERIEN NO.(000511-) MIT MOTORBREMSE

TEIL	STCK.NR.	BEZEICHNUNG	STCK.	SERIEN-NR.	S A 3 4 9	BEMERKUNGEN
1	SA26819	BENZINMOTOR	1	-001403	X	B&S INTEK MODEL 121602; TYP 0199 E1
	SA36544	BENZINMOTOR	1	001404-	X	B&S INTEK 65 PRO MODEL 122672; TYP 0130 E1
2	LG690498	FEDER	1		X	(SUB FOR SA26799)
3	SA26798	SCHRAUBE	1		X	
4	M143275	LUFTFILTEREINSATZ	1		X	(SUB FOR SA32668)
	M143278	LUFTFILTEREINSATZ	1		X	(SUB FOR SA32667)
5	SA26589	ZUENDKERZE	1		X	
6	26H74	KEIL	1		X	4,77X6 (SUB FOR SA26554)
7	SA19224	MAEHGEHAEUSE	1		X	
8	SA12792	FLANSCH	1		X	
9	SA12255	RILLENSCHEIBENHAELFTE	2		X	
10	SA12254	SCHEIBE	2		X	
11	SA12253	SCHEIBE	1		X	
12	SA12256	SCHEIBE	1		X	
13	SA15232	FEDERRING	1		X	(A) A6
14	19M7077	SECHSKANTSCHRAUBE	1		X	M6X20 (SUB FOR SA15323)
15	SA19228	BLECH	1		X	
16	SA17604	SCHRAUBE	2		X	(A) M5X10
17	SA35564	DISTANZSTUECK	3		X	
18	SA33203	RING	1		X	
19	SA32635	RIEMENSCHLEIFE	1		X	
20	SA19220	KEILRIEMEN	1		X	9,5X905 LA
21	SA12250	ABDECKUNG	1		X	
22	SA12794	SCHEIBE	3		X	
23	SA15310	SECHSKANTSCHRAUBE	1		X	M8X70
24	SA15308	SECHSKANTSCHRAUBE	1		X	M8X50
25	SA15366	SECHSKANTSCHRAUBE	1		X	M8X80
26	SA15179	TELLERFEDER	3		X	(A)
27	SA29788	DRUCKSCHEIBE	1		X	
28	SA30850	SPRENGRING	1		X	(A) 32X1,25
29	SA11144	BELAG	2		X	(A)
30	SA34259	MESSER	1		X	
31	SA29788	DRUCKSCHEIBE	1		X	
32	SA29787	SCHEIBE	1		X	
33	SA15234	FEDERRING	1		X	(A) A10
34	SA11903	SCHRAUBE	1		X	UNF 3/8X50
35	SA19268	SICHERUNGSBLECH	1		X	
36	SA34540	NIET	16		X	(SUB FOR SA11019)
37	SA31097	BLECH	1		X	ASSY
38	SA19233	GRIFF	1		X	
39	SA19232	PUFFER	2		X	
40	SA16267	SCHRAUBE	2		X	(A) 4,2X13
41	SA11244	SICHERUNGSMUTTER	2		X	(A) M6
42	SA31284	FEDERRING	2		X	
43	SA15364	SECHSKANTSCHRAUBE	2		X	M6X12
44	SA12973	FEDERMUTTER	1		X	(A) D6
45	SA36090	SCHLUESSEL	1		X	SW16
46	SA18311	MAUL-RINGSCHLUESSEL	1		X	SW 10/13
47	SA18332	MAUL-RINGSCHLUESSEL	1		X	5/16
48	SA11119	OESE	1		X	
49	LG691919	SCHUTZ	1		X	(SUB FOR SA26600, SA36658)

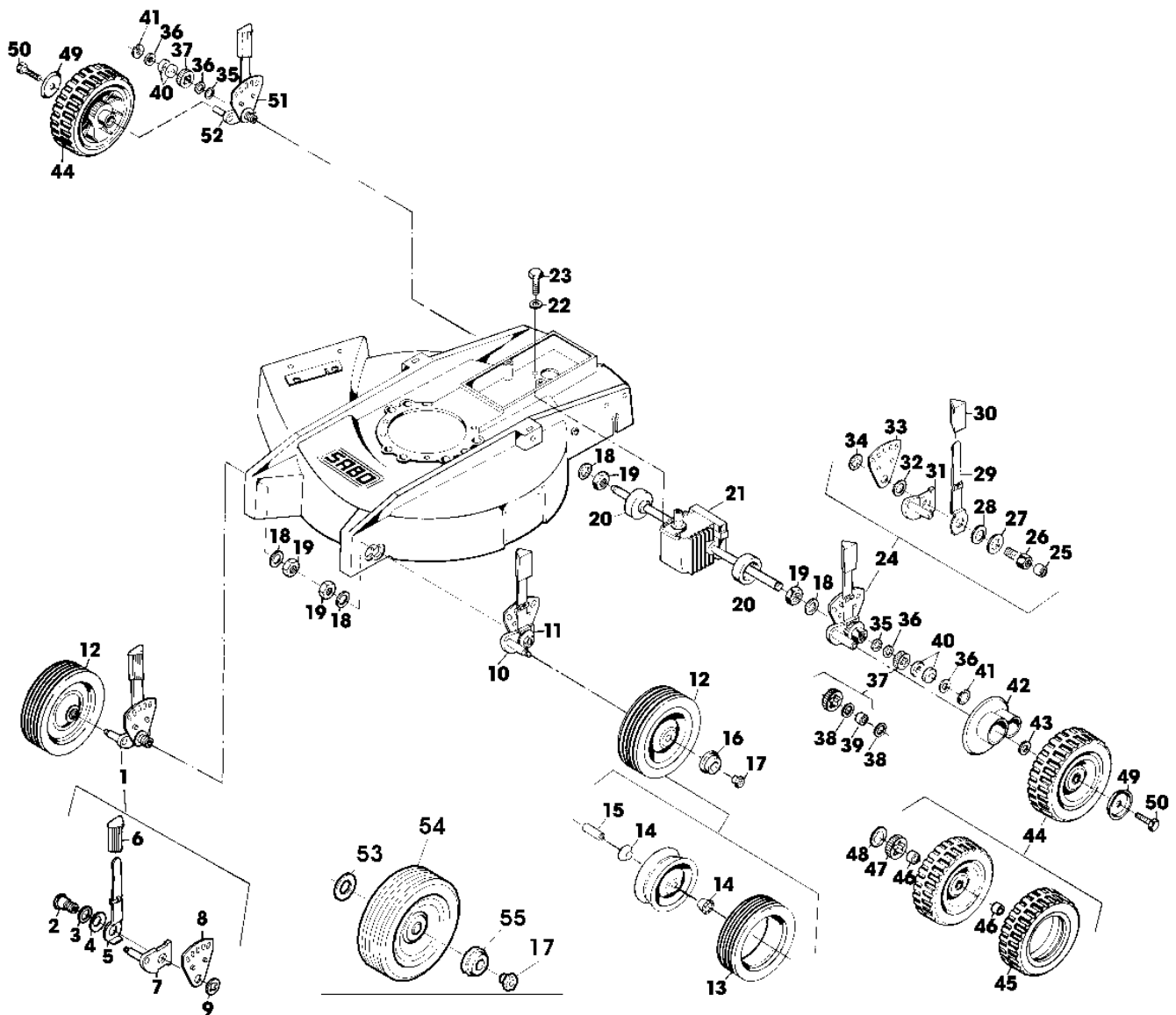
(A) ONLY AVAILABLE AS PACKAGED SETS
 SEULEMENT DISPONIBLE EN LOTS
 WERDEN NUR NOCH IN PACKMENGEN GELIEFERT
 DISPONIBILI SOLO COME KIT
 SOLO SE OFRECE EN CONJUNTOS DE UNIDADES SUELTAS
 ENDAST FAERDIGPAKETERADE SATSER

D18

52-4 P M.A. EDV-NR.SA349 SERIEN NO.(000511-) MIT MOTORBREMSE

TRANSMISSION, HEIGHT ADJUSTMENT, WHEELS
TRANSMISSION, REGLAGE DE LA HAUTEUR, ROUES
GETRIEBE, HOEHENVERSTELLUNG, RAEDER
TRASMISSIONE, REGOLAZIONE ALTEZZA, RUOTE
TRANSMISION AJUSTE DE LA ALTURA, RUEDAS
TRANSMISSION, HOEJDINSTAELLING, HJUL

SA002394 -UN-09JUN05



SA002394

D19

52-4 P M.A. EDV-NR.SA349 SERIEN NO.(000511-) MIT MOTORBREMSE

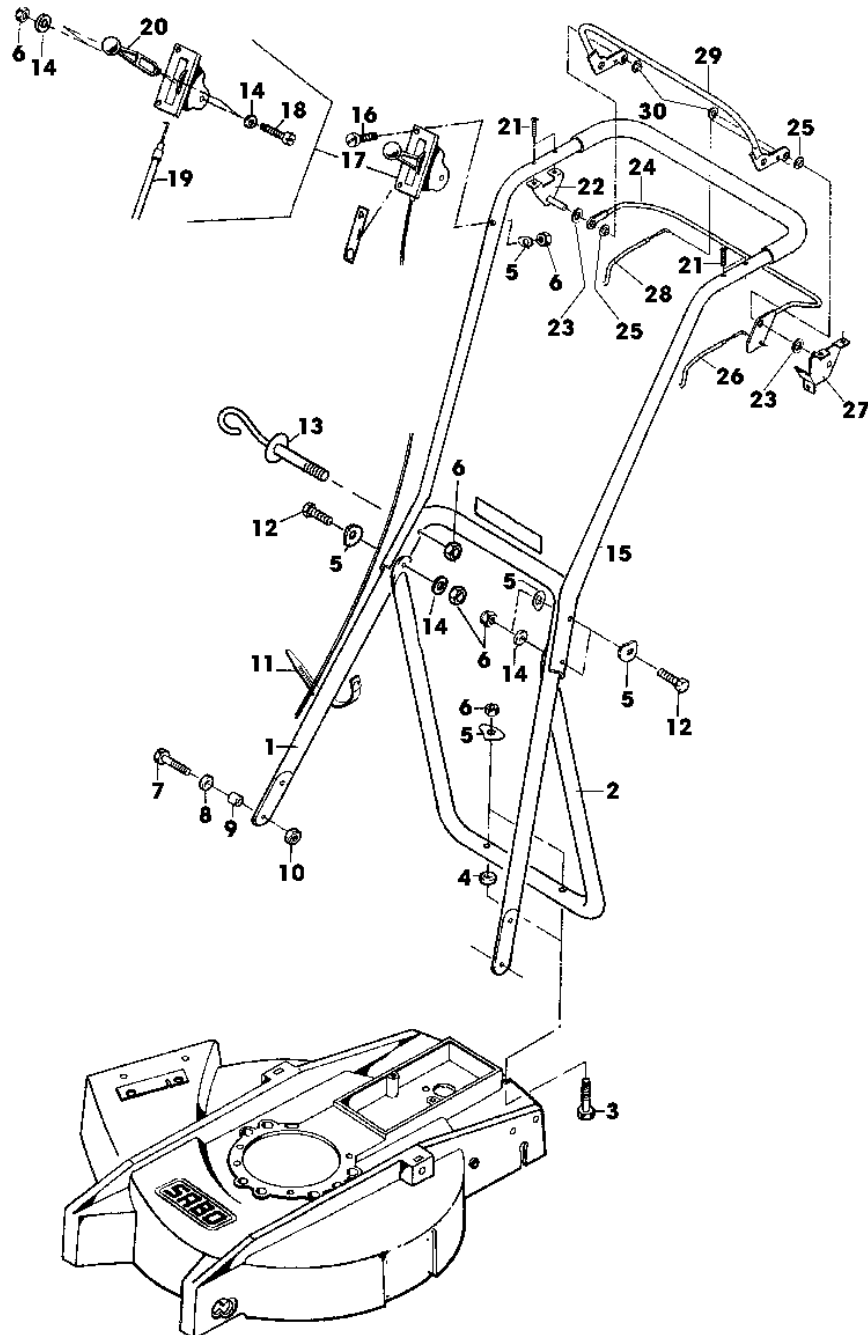
TEIL	STCK.NR.	BEZEICHNUNG	STCK.	SERIEN-NR.	S A 3 4 9 BEMERKUNGEN
1	SA13930	HEBEL	1		X ASSY, FRONT RH INCL KEYS 2,3,4,5,6,7,8,9
2	SA12746	BOLZEN	1		X
3	SA12747	SCHEIBE	1		X
4	SA12223	TELLERFEDER	1		X
5	SA12224	HEBEL	1		X
6	SA34380	KAPPE	1		X (SUB FOR SA12748)
7	SA12229	ACHSSCHENKEL	1		X FRONT RH
8	SA12226	SEGMENT	1		X
9	SA12227	FEDERKLEMME	1		X (A)
10	SA12225	ACHSSCHENKEL	1		X FRONT LH
11	SA17795	HEBEL	1		X ASSY, FRONT LH INCL KEYS 2,3,4,5,6,8,9,10
12	SA36556	RAD KPL. MIT BEREIFUNG	2		X FRONT (ORD SA37459)
13	SA13919	REIFEN	2		X
14	SA11265	KUGELLAGER	4		X (FOR SA36556)
15	SA16262	DISTANZSTUECK	2		X (FOR SA36556)
16	SA16261	KAPPE	2		X (FOR SA36556)
17	SA12624	MUTTER	2		X
18	SA15256	FEDERSCHEIBE	4		X B20
19	SA15431	MUTTER	4		X BM 20X1,5
20	SA30314	KAPPE	2		X
21	SA37492	GETRIEBE	1		X (SUB FOR SA34061)
22	SA15251	FEDERSCHEIBE	2		X B6
23	SA15322	SECHSKANTSCHRAUBE	2		X M6X16
24	SA32313	HEBEL	1		X ASSY, REAR LH, INCL KEYS 25,26,27,28, 29,30,31,32,33,34
25	SA13921	HUELSE	1		X
26	SA31466	BOLZEN	1		X
27	SA30913	SCHEIBE	1		X
28	SA12223	TELLERFEDER	1		X
29	SA12224	HEBEL	1		X
30	SA34380	KAPPE	1		X (SUB FOR SA12748)
31	SA37197	ACHSSCHENKEL	1		X REAR LH (SUB FOR SA12243)
32	SA12230	SCHEIBE	1		X
33	SA12226	SEGMENT	1		X
34	SA12227	FEDERKLEMME	1		X (A)
35	SA13911	FEDERSCHEIBE	2		X (A)
36	SA13912	SCHEIBE	4		X (A)
37	SA35930	RITZEL	2		X
38	SA35929	SCHEIBE	4		X 14X20X1,9
39	SA34382	MITNEHMER	2		X
40	SA15207	UNTERLEGSCHEIBE	4		X A15
41	SA15864	SPRENGRING	2		X 14X1
42	SA17791	ABDECKUNG	2		X
43	SA13926	SCHEIBE	2		X
44	SA36553	RAD KPL. MIT BEREIFUNG	2		X ASSY, REAR (SUB FOR SA17693)
45	SA17694	REIFEN	2		X
46	SA12247	HUELSE	4		X
47	SA13916	RITZEL	2		X
48	SA13922	FEDERMUTTER	2		X (A)
49	SA12248	SCHEIBE	2		X
50	SA15322	SECHSKANTSCHRAUBE	2		X M6X16
51	SA32312	HEBEL	1		X ASSY, REAR RH, INCL KEYS 25,26,27,28, 29,30,32,33,34,52
52	SA37194	ACHSSCHENKEL	1		X REAR RH (SUB FOR SA12241)
53	SA37500	FEDERRING	2		X (FOR SA37459)
54	SA37459	RAD KPL. MIT BEREIFUNG	2		X (SUB FOR SA36556)
55	SA37457	KAPPE	2		X (FOR SA37459)

(A) ONLY AVAILABLE AS PACKAGED SETS
 SEULEMENT DISPONIBLE EN LOTS
 WERDEN NUR NOCH IN PACKMENGEN GELIEFERT
 DISPONIBILI SOLO COME KIT
 SOLO SE OFRECE EN CONJUNTOS DE UNIDADES SUELTAS
 ENDAST FAERDIGPAKETERADE SATSER

D20

52-4 P M.A. EDV-NR.SA349 SERIEN NO.(000511-) MIT MOTORBREMSE

GUIDE, STARTING MOTOR, SHIFT LINKAGE
GUIDE, DEMARREUR, TRINGLERIE DE COMMANDE
FUEHRUNGSHOLM, STARTER, SCHALTUNG
GUIDA, MOTORINO DI AVVIAMENTO, TIRANTERIA CAMBIO
GUIA, MOTOR DE ARRANQUE, VARILLAJE DE MANDO
STYRNING, STARTMOTOR, VAEXLINGSLAENKAGE
SA000940 -UN-24JUN02



SA000940

D21

52-4 P M.A. EDV-NR.SA349 SERIEN NO.(000511-) MIT MOTORBREMSE

TEIL	STCK.NR.	BEZEICHNUNG	STCK.	SERIEN-NR.	S A 3 4 9	BEMERKUNGEN
1	SA12259	FUEHRUNG	1		X	LOW
2	SA19221	ABSTUETZUNG	1		X	
3	SA15326	SECHSKANTSCHRAUBE	2		X	M6X35
4	SA31284	FEDERRING	2		X	
5	SA11243	UNTERLEGSCHIEBE	8		X	
6	SA11244	SICHERUNGSMUTTER	9		X	(A) M6
7	SA15332	SECHSKANTSCHRAUBE	2		X	M8X25
8	SA15203	UNTERLEGSCHIEBE	4		X	A8,4
9	SA12532	HUELSE	2		X	
10	SA15413	MUTTER	2		X	M8
11	RA1000652	KABELBINDER	2		X	(SUB FOR SA12505)
12	SA15302	SECHSKANTSCHRAUBE	3		X	M6X40
13	SA34459	GRIF	1		X	
14	SA15212	UNTERLEGSCHIEBE	4		X	(A) A6,4
15	SA36002	LENKSTANGE	1		X	UP
16	SA15326	SECHSKANTSCHRAUBE	2		X	M6X35
17	SA12766	STEUERUNG	1		X	ASSY
18	SA15550	SCHRAUBE	1		X	M6X25
19	SA12769	SEILZUG	1		X	
20	SA12768	HEBEL	1		X	
21	SA15535	SCHRAUBE	4		X	M6X30
22	SA35611	HALTER	1		X	RH
23	SA36138	SCHEIBE	2		X	10/18/1
24	SA35613	BUEGEL	1		X	(C)
25	SA35997	BUECHSE	2		X	10X20X15 POM
26	SA36004	SEILZUG	1		X	(C)
27	SA36000	HALTER	1		X	LH
28	SA36007	SEILZUG	1		X	(B)
29	SA35982	BUEGEL	1		X	(B)
30	SA35203	FEDERKLEMME	2		X	D 10

(A) ONLY AVAILABLE AS PACKAGED SETS
 SEULEMENT DISPONIBLE EN LOTS
 WERDEN NUR NOCH IN PACKMENGEN GELIEFERT
 DISPONIBILI SOLO COME KIT
 SOLO SE OFRECE EN CONJUNTOS DE UNIDADES SUELTAS
 ENDAST FAERDIGPAKETERADE SATSER

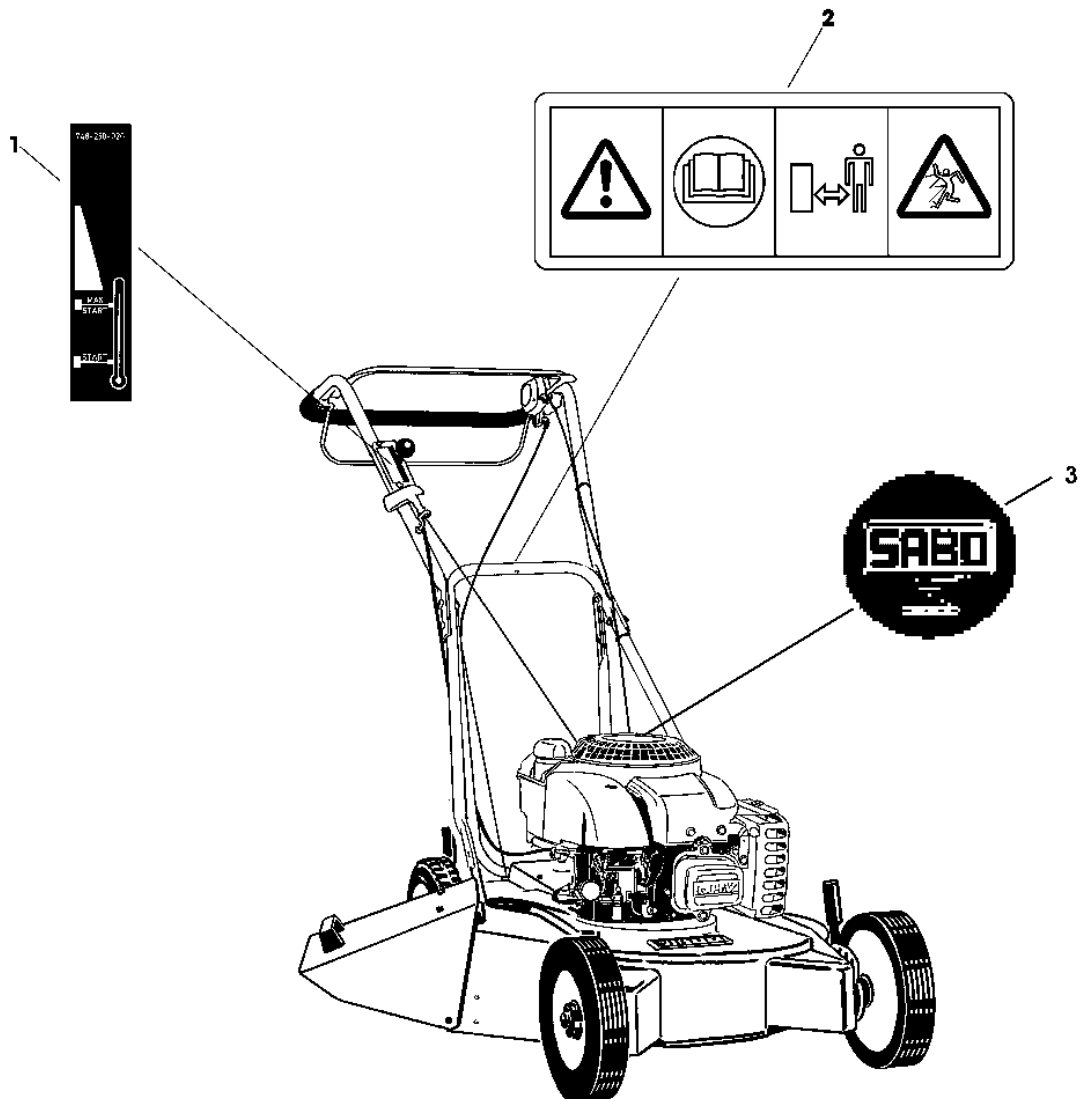
(B) FOR ENGINE BRAKE
 POUR FREIN MOTEUR
 FUER MOTORBREMSE
 PER FRENO MOTORE
 PARA FRENO MOTOR
 FOR MOTORBROMS

(C) FOR GROUND SPEED DRIVE
 POUR ENTRAINEMENT DES ROUES
 FUER FAHRANTRIEB
 PER UNITA DI AVANZAMENTO
 PARA TRANSMISSION DE AVANCE
 FOR KORDRIVNING

D22

52-4 P M.A. EDV-NR.SA349 SERIEN NO.(000511-) MIT MOTORBREMSE

DECALS
AUTOCOLLANTS
AUFKLEBER
CALCOMANIE
ADHESIVOS
DEKALER
SA001457 -UN-23APR03



SA001457

D23

52-4 P M.A. EDV-NR.SA349 SERIEN NO.(000511-) MIT MOTORBREMSE

TEIL	STCK.NR.	BEZEICHNUNG	STCK.	SERIEN-NR.	S A 3 4 9	BEMERKUNGEN
1	SA34425	AUFKLEBER	1		X	
2	SA34669	AUFKLEBER	1		X	
3	SA36657	AUFKLEBER	1	001404-	X	

E1

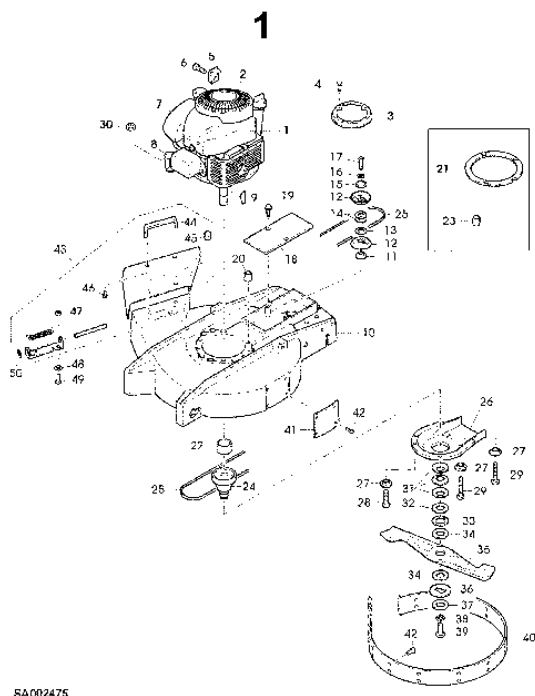
52-PRO S A PLUS EDV-NR.SA276

XX
XX
XX
XX
XX
XX
XX
XX
XX
XX

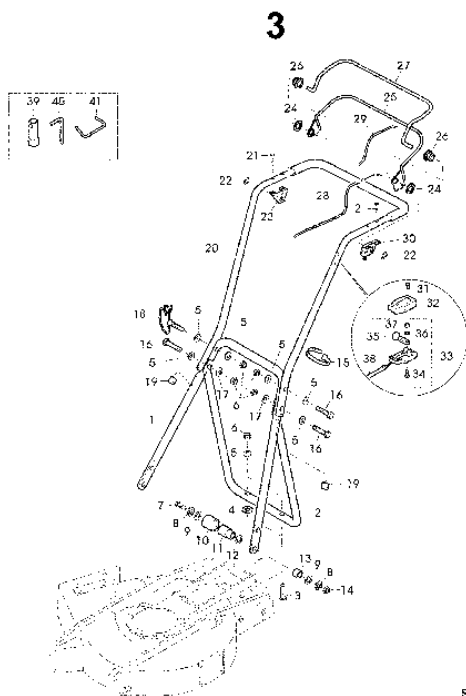
SECTIONAL INDEX
INDEX DE SECTION
GRUPPENINDEX
INDICE DELLA SEZIONE
INDICE DE GRUPOS
GRUPPSFORTECKNING

SA002473 -UN-13JUN05

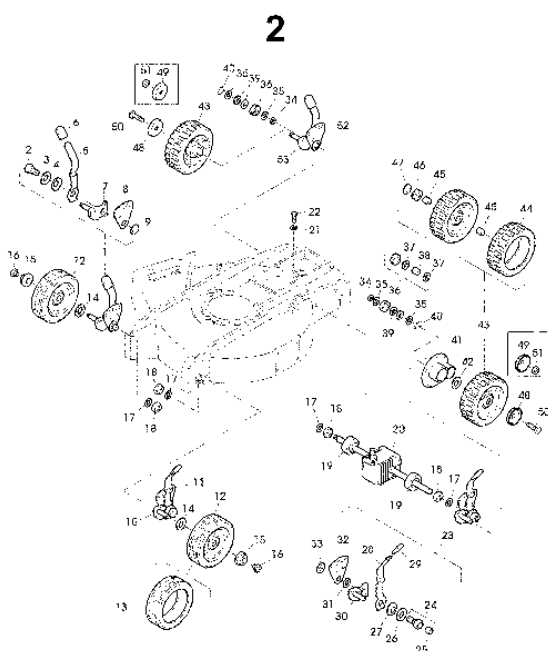
1 -	E3
2 -	E5
3 -	E7
4 -	E9



SA002475

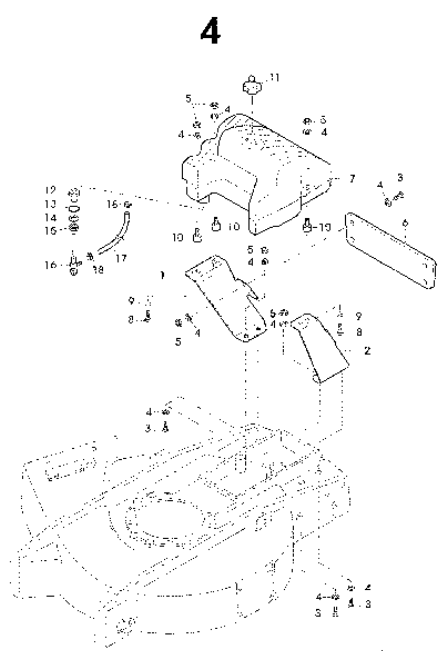


SA002476



SA002458

SA002473



SA002477

E2

52-PRO S A PLUS EDV-NR.SA276

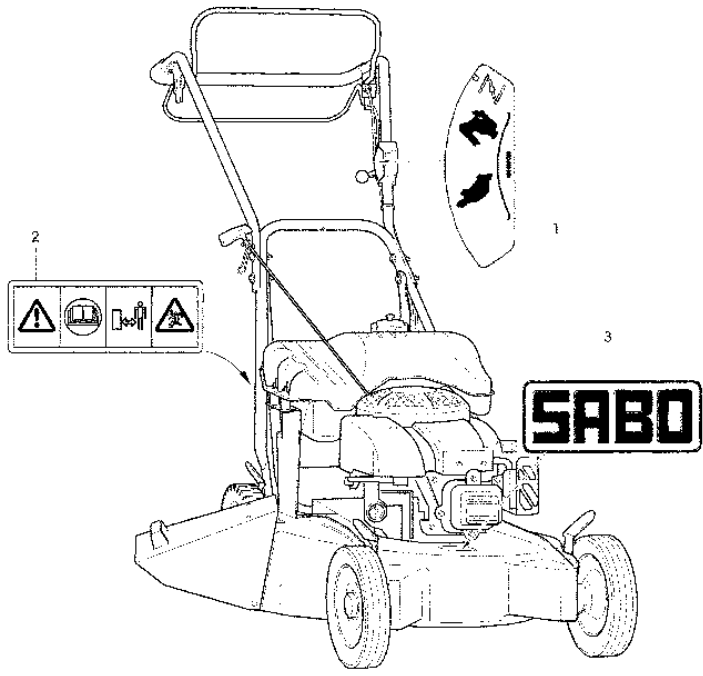
XX
XX
XX
XX
XX
XX
XX
XX

SECTIONAL INDEX
INDEX DE SECTION
GRUPPENINDEX
INDICE DELLA SEZIONE
INDICE DE GRUPOS
GRUPPSFORTECKNING

SA002474 -UN-13JUN05

5- E11

5



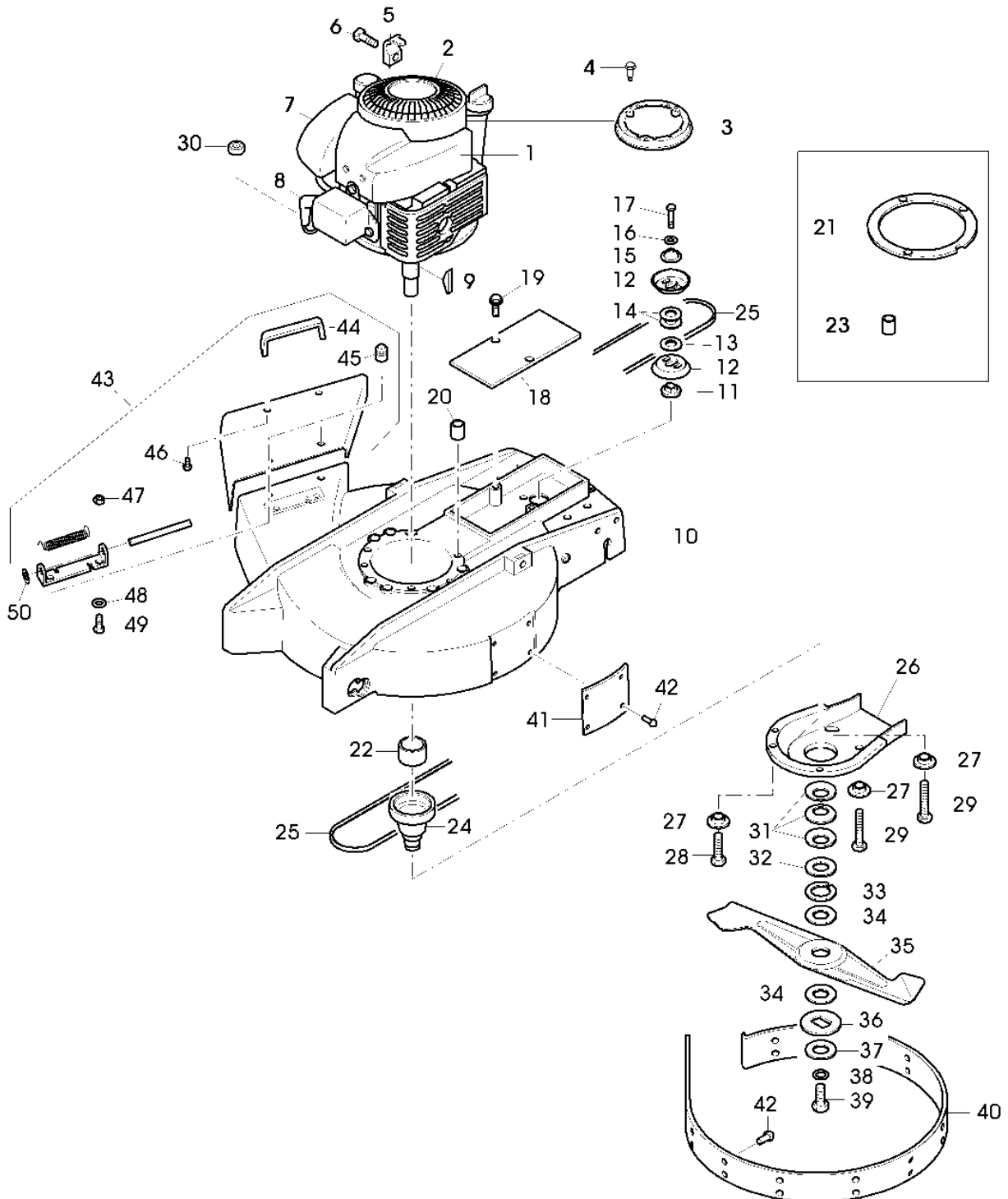
SA002478

SA002474

E3

52-PRO S A PLUS EDV-NR.SA276

HOUSING,ENGINE, MOWER DECK, DISCHARGE, DRIVE
 CARTER, MOTEUR, LAME, EJECTION, ENTRAINEMENT
 GEHAEUSE, MOTOR, MESSERBALKEN, AUSWURF, ANTRIEB
 SCATOLA, MOTORE, APPARATO DI TAGLIO, SCARICO, COMANDO
 CAJA, MOTOR, BARRA DE CORTE, DESCARGA, ACCIONAMIENTO
 HUS, MOTOR, KLIPPDAECK, UTKAST, DRIVNING
 SA002475 -UN-09JUN05



SA002475

E4

52-PRO S A PLUS EDV-NR.SA276

TEIL	STCK.NR.	BEZEICHNUNG	STCK.	SERIEN-NR.	S A 2 7 6	BEMERKUNGEN
1	SA37118	BENZINMOTOR	1		X	B&S INTEK 65 PRO MODEL 122672; TYP 0131 E 1, INCL KEYS 2, 3, 4
2	SA26877	DECKEL	1		X	
3	SA37119	RING	1		X	
4	SA37146	SCHRAUBE	3		X	
5	LG690498	FEDER	1		X	(SUB FOR SA26799)
6	SA26798	SCHRAUBE	1		X	
7	M143278	LUFTFILTEREINSATZ	1		X	PAPER (SUB FOR SA32667)
	M143275	LUFTFILTEREINSATZ	1		X	(SUB FOR SA32668)
8	SA26589	ZUENDKERZE	1		X	
9	26H74	KEIL	1		X	(SUB FOR SA26554) 4.77X6
10	SA37523	MAEHGEHAEUSE	1		X	ASSY, INCL KEYS 40, 41, 42
11	SA12792	FLANSCH	1		X	
12	SA12255	RILLENSCHEIBENHAELFTE	2		X	
13	SA12254	SCHEIBE	1		X	
14	SA12253	SCHEIBE	2		X	
15	SA12256	SCHEIBE	1		X	
16	SA15232	FEDERRING	1		X	(A) A6
17	SA15323	SECHSKANTSCHRAUBE	1		X	M6X20
18	SA19228	BLECH	1		X	
19	SA17604	SCHRAUBE	2		X	(A) M5X9
20	SA35564	DISTANZSTUECK	3	-000109	X	
21	SA36230	DISTANZSTUECK	1	000110-	X	
22	SA33203	RING	1	-000109	X	
23	SA12788	DISTANZSTUECK	1	000110-	X	
24	SA32635	RIEMENSCHLEIFE	1		X	
25	SA19220	KEILRIEMEN	1		X	9,5X905 LA
26	SA12250	ABDECKUNG	1		X	
27	SA12794	SCHEIBE	3		X	
28	SA15385	SECHSKANTSCHRAUBE	1		X	M8X55
29	SA15366	SECHSKANTSCHRAUBE	2		X	M8X80
30	14M7327	SICHERUNGSMUTTER	3		X	(A) (SUB FOR SA11998) M8
31	SA15179	TELLERFEDER	3		X	(A) 33X60X1.3
32	SA29788	DRUCKSCHEIBE	1		X	
33	SA30850	SPRENGRING	1		X	(A) 32X1.25
34	SA11144	BELAG	2		X	(A)
35	SA34259	MESSER	1		X	
36	SA29788	DRUCKSCHEIBE	1		X	
37	SA29787	SCHEIBE	1		X	
38	SA37178	FEDERRING	1		X	10MM
39	SA15593	SCHRAUBE	1		X	NF 3/8X57,1
40	SA19268	SICHERUNGSBLECH	1		X	
41	SA19222	BLECH	1		X	
42	SA34540	NIET	16		X	(SUB FOR SA11019)
43	SA31097	BLECH	1		X	ASSY
44	SA19233	GRIFF	1		X	
45	SA19232	PUFFER	2		X	
46	SA16267	SCHRAUBE	2		X	(A) 4,2X13
47	SA37416	SICHERUNGSMUTTER	2		X	M6
48	SA31284	FEDERRING	2		X	
49	SA15364	SECHSKANTSCHRAUBE	2		X	M 6X12
50	SA12973	FEDERMUTTER	1		X	(A) D 6

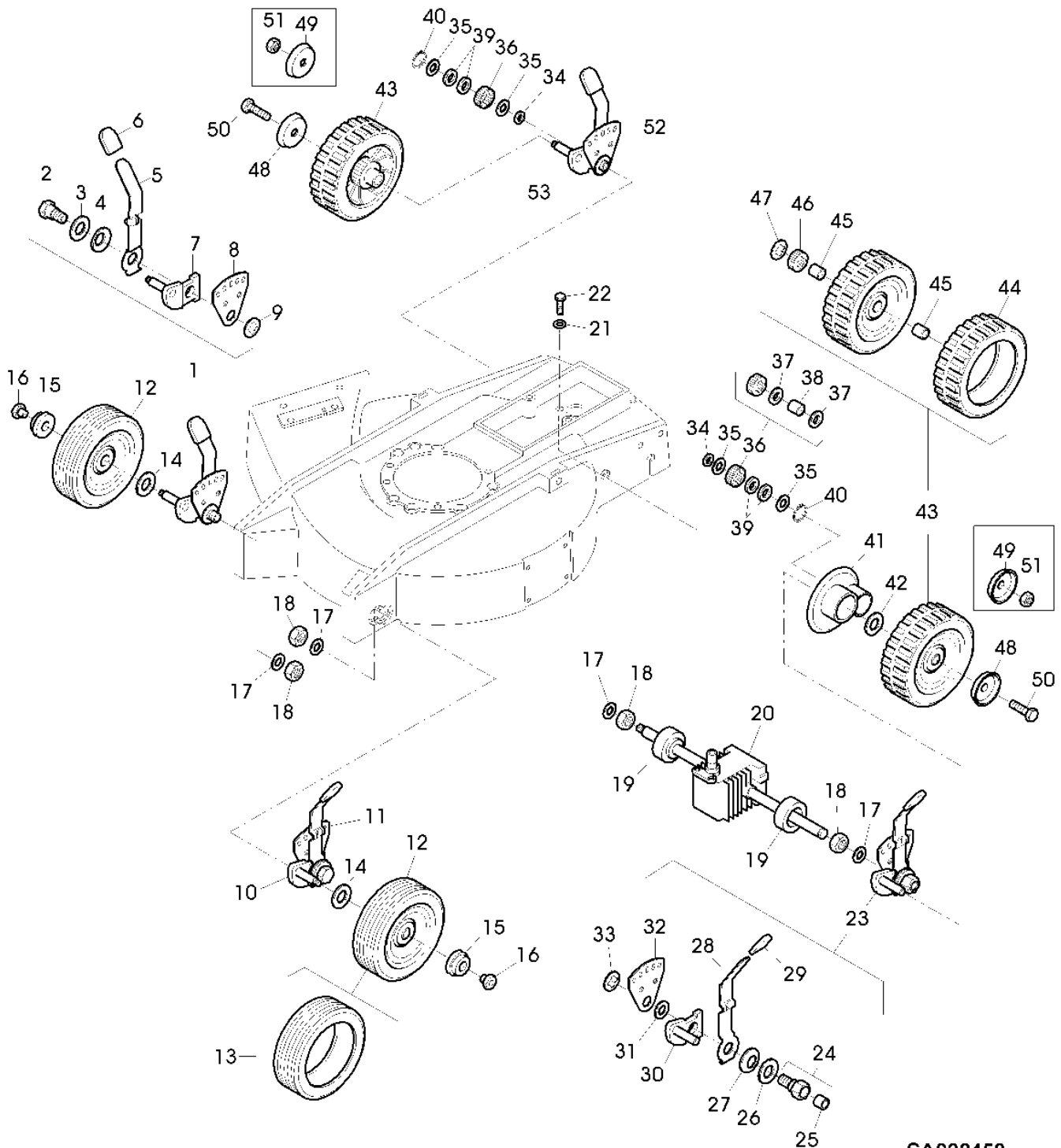
(A) ONLY AVAILABLE AS PACKAGED SETS
 SEULEMENT DISPONIBLE EN LOTS
 WERDEN NUR NOCH IN PACKMENGEN DELIEFERT
 DISPONIBILI SOLO COME KIT
 SOLO SE OFRECE EN CONJUNTOS DE UNIDADES SUELTAS
 ENDAST FAERDIGPAKETERADE SATSER

E5

52-PRO S A PLUS EDV-NR.SA276

TRANSMISSION, HEIGHT ADJUSTMENT, WHEELS
 TRANSMISSION, REGLAGE DE LA HAUTEUR, ROUES
 GETRIEBE, HOEHENVERSTELLUNG, RAEDER
 TRASMISSIONE, REGOLAZIONE ALTEZZA, RUOTE
 TRANSMISION AJUSTE DE LA ALTURA, RUEDAS
 TRANSMISSION, HOEJDINSTAELLING, HJUL

SA002458 -UN-09JUN05



SA002458

E6

52-PRO S A PLUS EDV-NR.SA276

TEIL	STCK.NR.	BEZEICHNUNG	STCK.	SERIEN-NR.	S A 2 7 6 BEMERKUNGEN
1	SA37396	VERSTELLVORRICHTUNG	1		X ASSY, FRONT RH INCL KEYS 2,3,4,5,6,7,8,9
2	SA12746	BOLZEN	1		X
3	SA12747	SCHEIBE	1		X
4	SA12223	TELLERFEDER	1		X 24X45X0,8
5	SA31465	HEBEL	1		X
6	SA34380	KAPPE	1		X (SUB FOR SA12748)
7	SA12229	ACHSSCHENKEL	1		X FRONT RH
8	SA12226	SEGMENT	1		X
9	SA12227	FEDERKLEMME	1		X (A) D19
10	SA12225	ACHSSCHENKEL	1		X FRONT LH
11	SA37397	VERSTELLVORRICHTUNG	1		X ASSY, FRONT LH INCL KEYS 2,3,4,5,6,8,9,10
12	SA36556	RAD KPL. MIT BEREIFUNG	2	-000159	X 200MM FRONT (ORD SA37459)
	SA37459	RAD KPL. MIT BEREIFUNG	2	000160-	X 200MM
13	SA13919	REIFEN	2		X
14	SA37500	FEDERRING	2	000160-	X
15	SA16261	KAPPE	2	-000159	X
	SA37457	KAPPE	2	000160-	X
16	SA12624	MUTTER	2		X
17	SA15256	FEDERSCHEIBE	4		X B 20
18	SA15431	MUTTER	4		X BM 20X1,5
19	SA30314	KAPPE	2		X
20	SA37492	GETRIEBE	1		X (SUB FOR SA34061)
21	SA15251	FEDERSCHEIBE	2		X B6
22	SA15322	SECHSKANTSCHRAUBE	2		X M6X16
23	SA30426	HEBEL	1		X ASSY, REAR LH, INCL KEYS 24,25,26,27,28, 29,30,31,32,33
24	SA31466	BOLZEN	1		X
25	SA13921	HUELSE	1		X HK 1412
26	SA30913	SCHEIBE	1		X
27	SA12223	TELLERFEDER	1		X 24X45X0,8
28	SA31465	HEBEL	1		X
29	SA34380	KAPPE	1		X (SUB FOR SA12748)
30	SA37197	ACHSSCHENKEL	1		X REAR LH (SUB FOR SA12243)
31	SA12230	SCHEIBE	1		X
32	SA12226	SEGMENT	1		X
33	SA12227	FEDERKLEMME	1		X (A) D19
34	SA13911	FEDERSCHEIBE	2		X (A)
35	SA13912	SCHEIBE	4		X (A)
36	SA35930	RITZEL	2		X
37	SA35929	SCHEIBE	4		X 14X20X1,9
38	SA34382	MITNEHMER	2		X
39	SA15207	UNTERLEGSCHNEIBE	4		X A15
40	SA15864	SPRENGRING	2		X 14X1
41	SA17791	ABDECKUNG	2		X
42	SA13926	SCHEIBE	2		X
43	SA36553	RAD KPL. MIT BEREIFUNG	2		X REAR
44	SA17694	REIFEN	2		X
45	SA12247	HUELSE	2		X
46	SA13916	RITZEL	2		X
47	SA13922	FEDERMUTTER	2		X (A)
48	SA12248	SCHEIBE	2	-000109	X
49	SA37198	SCHEIBE	2	000110-	X
50	SA15322	SECHSKANTSCHRAUBE	2	-000109	X M6X16
51	14M7327	SICHERUNGSMUTTER	2	000110-	X (A) (SUB FOR SA11998) M8
52	SA30428	HEBEL	1		X ASSY, REAR RH, INCL KEYS 24,25,26,27,28, 29,31,32,33,53
53	SA37194	ACHSSCHENKEL	1		X (SUB FOR SA12241)

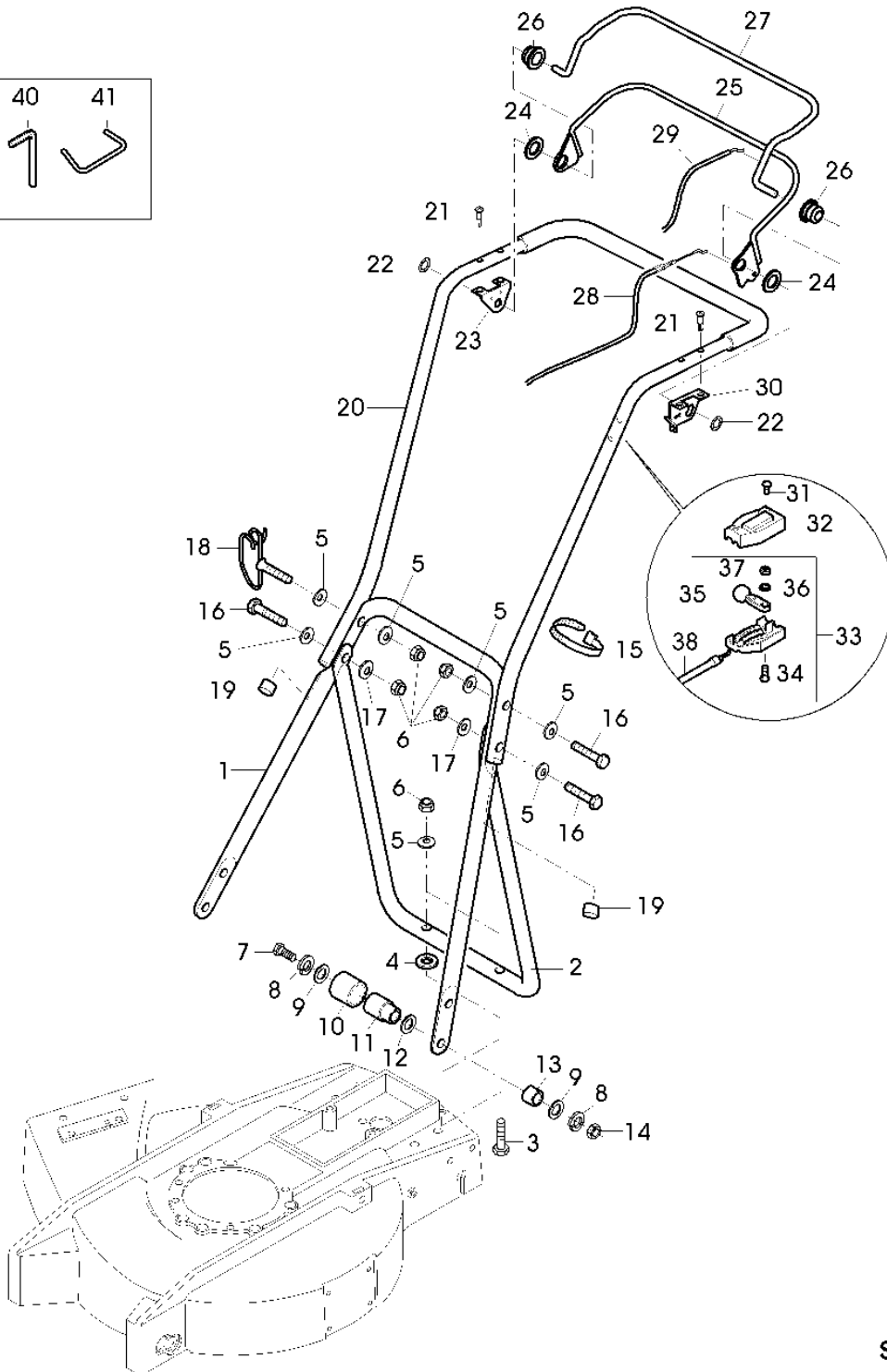
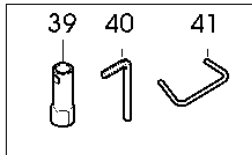
(A) ONLY AVAILABLE AS PACKAGED SETS
 SEULEMENT DISPONIBLE EN LOTS
 WERDEN NUR NOCH IN PACKMENGEN GELIEFERT
 DISPONIBILI SOLO COME KIT
 SOLO SE OFRECE EN CONJUNTOS DE UNIDADES SUELTAS
 ENDAST FAERDIGPAKETERADE SATSER

E7

52-PRO S A PLUS EDV-NR.SA276

GUIDE, STARTING MOTOR, SHIFT LINKAGE
 GUIDE, DEMARREUR, TRINGLERIE DE COMMANDE
 FUEHRUNGSHOLM, STARTER, SCHALTUNG
 GUIDA, MOTORINO DI AVVIAMENTO, TIRANTERIA CAMBIO
 GUIA, MOTOR DE ARRANQUE, VARILLAJE DE MANDO
 STYRNING, STARTMOTOR, VAEXLINGSLAENKAGE

SA002476 -UN-09JUN05



SA002476

E8

52-PRO S A PLUS EDV-NR.SA276

TEIL	STCK.NR.	BEZEICHNUNG	STCK.	SERIEN-NR.	S A 2 7 6	BEMERKUNGEN
1	SA37402	FUEHRUNG	1		X	LOW
2	SA37401	HALTER	1		X	
3	SA15326	SECHSKANTSCHRAUBE	2		X	M6X35
4	SA31284	FEDERRING	2		X	
5	SA11243	UNTERLEGSCHEIBE	8		X	
6	SA11244	SICHERUNGSMUTTER	6		X	(A) M6
7	SA15307	SECHSKANTSCHRAUBE	2		X	M 8X45
8	SA15233	FEDERRING	4		X	A 8
9	SA15203	UNTERLEGSCHEIBE	4		X	(A) 8,4
10	SA34922	KAPPE	2		X	
11	SA34923	PUFFER	2		X	
12	SA12939	SCHEIBE	2		X	
13	SA12532	HUELSE	2		X	
14	SA15413	MUTTER	2		X	M8
15	SA12505	KABELBINDER	2		X	115MM
16	SA15302	SECHSKANTSCHRAUBE	3		X	M 6X40
17	SA15212	UNTERLEGSCHEIBE	2		X	A 6,4 (A)
18	SA35436	FUEHRUNG	1		X	M6
19	SA34255	STOPFEN	2		X	(A)
20	SA37403	LENKSTANGE	1		X	UP
21	SA15535	SCHRAUBE	4		X	M6X30
22	SA36975	FEDERMUTTER	2		X	D 16
23	SA36736	HALTER	1		X	RH
24	SA36978	SCHEIBE	2		X	20,2X28X1,2
25	SA36981	BUEGEL	1		X	(B)
26	SA36980	BUECHSE	2		X	10,8X26,5X16,5 POM
27	SA37486	BUEGEL	1		X	(C) (SUB FOR SA37134)
28	SA36004	SEILZUG	1		X	(B)
29	SA36007	SEILZUG	1		X	(C)
30	SA37488	HALTER	1		X	LH (SUB FOR SA36742)
31	SA16268	SCHRAUBE	2		X	4,2X32
32	SA31188	GEHAEUSE	1		X	UP
33	SA37441	STEUERUNG	1		X	ASSY
34	SA15325	SECHSKANTSCHRAUBE	1		X	M6X30
35	SA12768	HEBEL	1		X	
36	SA15202	UNTERLEGSCHEIBE	2		X	6,4
37	SA11244	SICHERUNGSMUTTER	1		X	(A)
38	SA33974	SEILZUG	1		X	
39	SA36090	SCHLUESSEL	1		X	SW16
40	SA18332	MAUL-RINGSCHLUESSEL	1		X	5/16
41	SA11119	OESE	1		X	

(A) ONLY AVAILABLE AS PACKAGED SETS
 SEULEMENT DISPONIBLE EN LOTS
 WERDEN NUR NOCH IN PACKMENGEN DELIEFERT
 DISPONIBILI SOLO COME KIT
 SOLO SE OFRECE EN CONJUNTOS DE UNIDADES SUELTAS
 ENDAST FAERDIGPAKETERADE SATSER

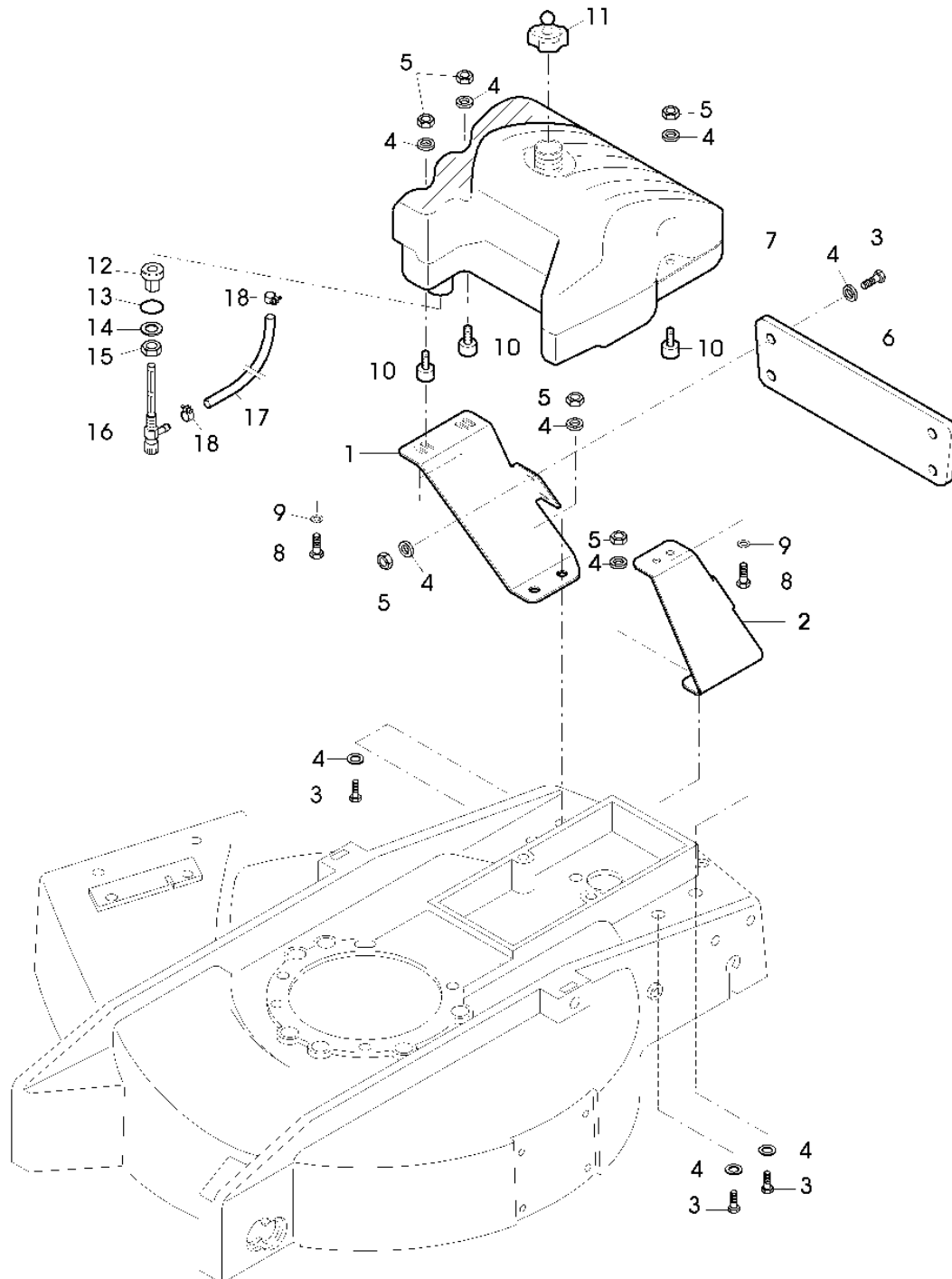
(B) FOR GROUND SPEED DRIVE
 POUR ENTRAINEMENT DES ROUES
 FUER FAHRANTRIEB
 PER UNITA DI AVANZAMENTO
 PARA TRANSMISSION DE AVANCE
 FOR KORDRIVNING

(C) FOR ENGINE BRAKE
 POUR FREIN MOTEUR
 FUER MOTORBREMSE
 PER FRENO MOTORE
 PARA FRENO MOTOR
 FOR MOTORBROMS

E9

52-PRO S A PLUS EDV-NR.SA276

FUEL TANK
RESERVOIR A COMBUSTIBLE
KRAFTSTOFFTANK
SERBATOIO COMBUSTIBILE
DEPOSITO DE COMBUSTIBLE
BRANSLLETANK
SA002477 -UN-09JUN05



SA002477

E10

52-PRO S A PLUS EDV-NR.SA276

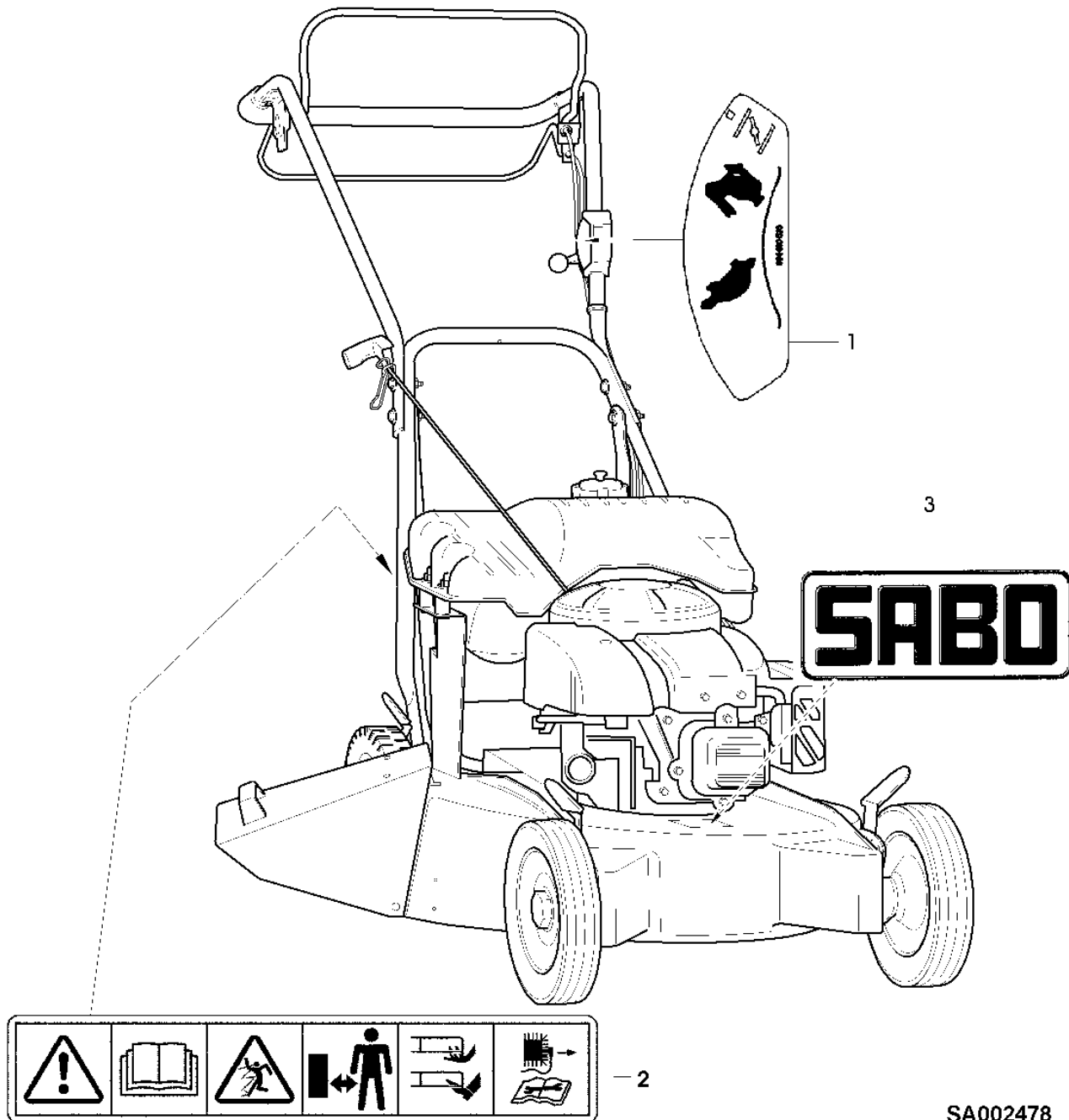
TEIL	STCK.NR.	BEZEICHNUNG	STCK.	SERIEN-NR.	S A 2 7 6	BEMERKUNGEN
1	SA37515	KONSOLE	1		X	RH
2	SA37514	KONSOLE	1		X	LH
3	SA15332	SECHSKANTSCHRAUBE	8		X	M8X25
4	SA15213	UNTERLEGSCHLEIBE	19		X	(A) A 8,4
5	14M7327	SICHERUNGSMUTTER	11		X	(A) (SUB FOR SA11998) M8
6	SA37400	STREBE	1		X	
7	SA37099	TANK	1		X	
8	SA15360	SECHSKANTSCHRAUBE	3		X	M8X12
9	SA35420	SCHEIBE	3		X	8,4
10	SA37107	SCHWINGUNGSDAEMPFER	3		X	
11	SA37104	EINFUELLVERSCHLUSS	1		X	
12	SA37101	BOLZEN	1		X	
13	SA37102	O-RING	1		X	16X3
14	SA13926	SCHEIBE	1		X	
15	SA32201	MUTTER	1		X	M16X1,5
16	SA37518	VERSCHLUSSSCHRAUBE	1		X	(SUB FOR SA37103)
17	SA35658	LEITUNG	1		X	330MM D6
18	SA34785	SCHLAUCHKLEMME	2		X	D8

(A) ONLY AVAILABLE AS PACKAGED SETS
 SEULEMENT DISPONIBLE EN LOTS
 WERDEN NUR NOCH IN PACKMENGEN GELIEFERT
 DISPONIBILI SOLO COME KIT
 SOLO SE OFRECE EN CONJUNTOS DE UNIDADES SUELTAS
 ENDAST FAERDIGPAKETERADE SATSER

E11

52-PRO S A PLUS EDV-NR.SA276

DECALS
AUTOCOLLANTS
AUFKLEBER
CALCOMANIE
ADHESIVOS
DEKALER
SA002478 -UN-09JUN05



SA002478

E12

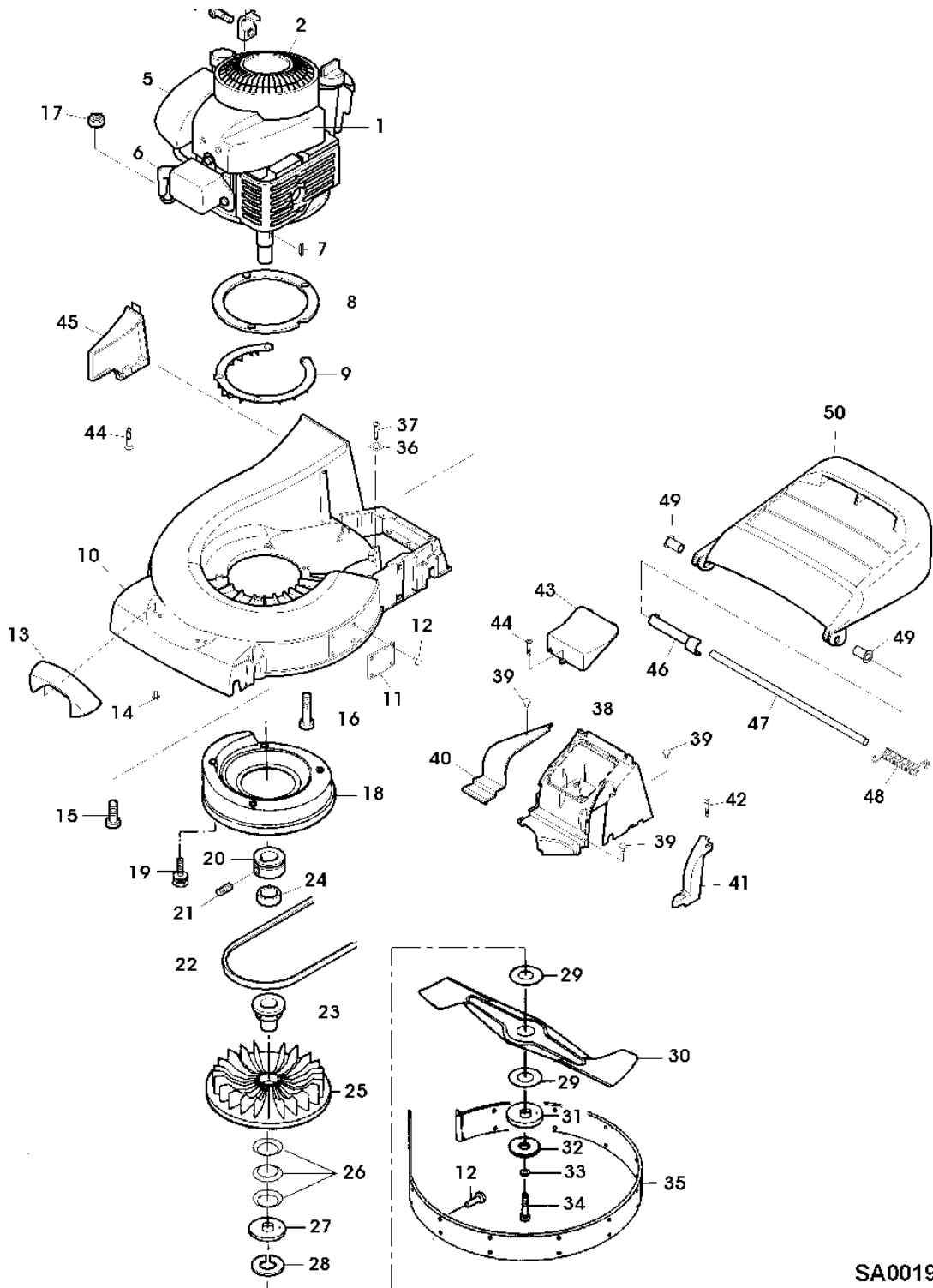
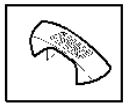
52-PRO S A PLUS EDV-NR.SA276

TEIL	STCK.NR.	BEZEICHNUNG	STCK.	SERIEN-NR.	S A 2 7 6	BEMERKUNGEN
1	SA36209	AUFKLEBER	1		X	
2	SA37528	AUFKLEBER	1		X	(SUB FOR SA34669)
3	SA36482	AUFKLEBER	1		X	

E15

52-PRO VARIO EDV-NR.SA274

HOUSING,ENGINE, MOWER DECK, DISCHARGE
 CARTER, MOTEUR, LAME, EJECTION
 GEHAEUSE, MOTOR, MESSERBALKEN, AUSWURF
 SCATOLA, MOTORE, APPARATO DI TAGLIO, SCARICO
 CAJA, MOTOR, BARRA DE CORTE, DESCARGA
 HUS, MOTOR, KLIPPDAECK, UTKAST
 SA001953 -UN-11FEB04



SA001953

E16

52-PRO VARIO EDV-NR.SA274

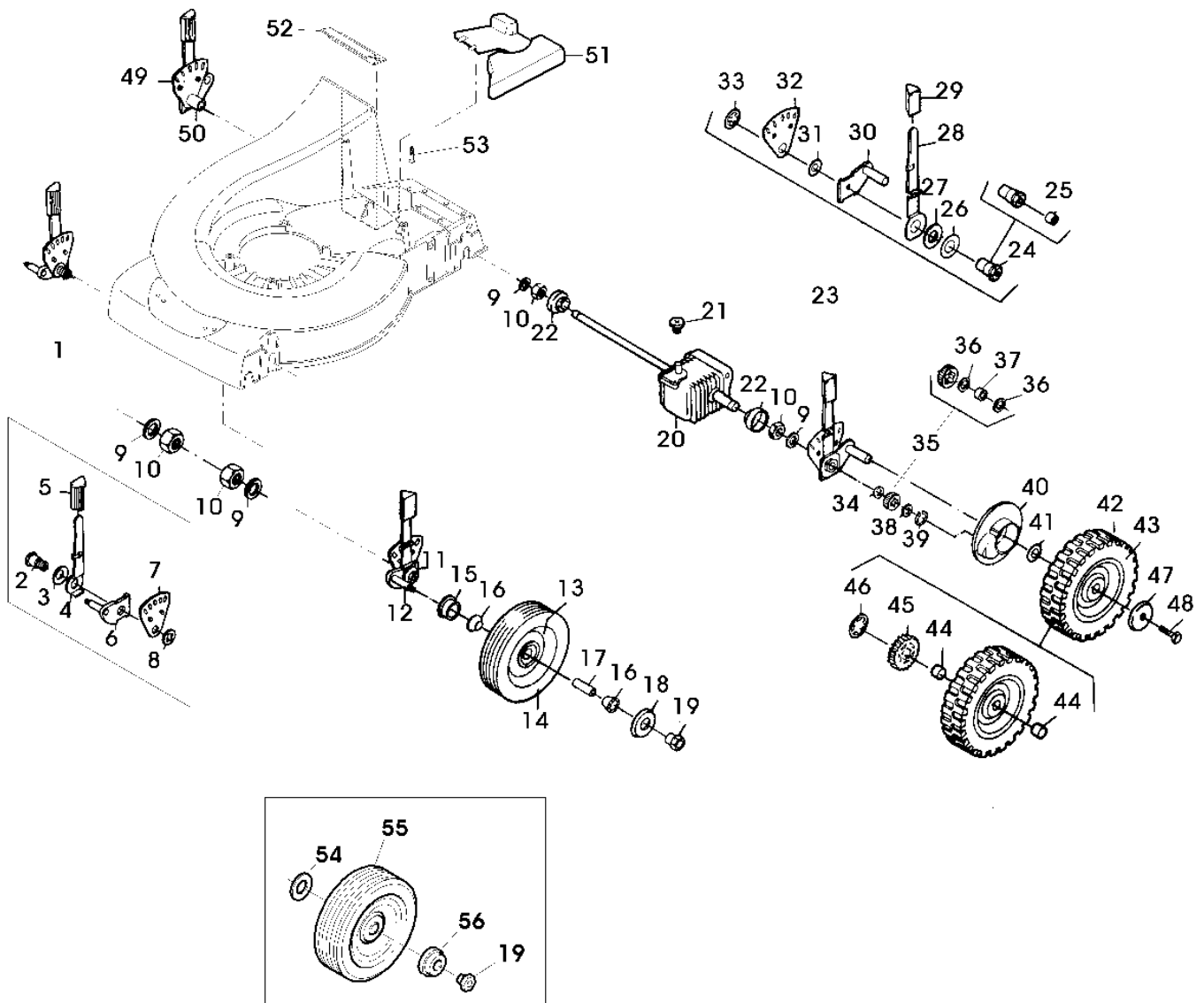
TEIL	STCK.NR.	BEZEICHNUNG	STCK.	SERIEN-NR.	4	BEMERKUNGEN
1	SA36544	BENZINMOTOR	1		X	B&S INTEK 65 PRO MODEL 122672; TYP 0130 E1
2	LG691919	SCHUTZ	1		X	(SUB FOR SA26600, SA36658)
3	LG690498	FEDER	1		X	(SUB FOR SA26799)
4	SA26798	SCHRAUBE	1		X	
5	M143278	LUFTFILTEREINSATZ	1		X	PAPER (SUB FOR SA32667)
	M143275	LUFTFILTEREINSATZ	1		X	(SUB FOR SA32668)
6	SA26589	ZUENDKERZE	1		X	
7	26H74	KEIL	1		X	4,77X 6 (SUB FOR SA26554)
8	SA36239	RING	1		X	
9	SA36670	SCHUTZ	1		X	
10	SA36684	MAEHGEHAEUSE	1		X	
11	SA19222	BLECH	2		X	
12	SA34540	NIET	20		X	
13	SA36405	GRIFF	1		X	(INCL KEY SA36391)
14	SA35503	SCHRAUBE	2		X	DUO TAPTITE CM 60X20
15	SA15572	SCHRAUBE	2		X	M8X45
16	SA30647	SCHRAUBE	1		X	M8X75
17	14M7327	SICHERUNGSMUTTER	3		X	M8 (SUB FOR SA11998)
18	SA36683	LUEFTERHAUBE	1		X	
19	SA29854	SCHRAUBE	3		X	M5X12
20	SA36483	RIEMENSCHIBE	1		X	
21	SA15766	BOLZEN	1		X	M6X16
22	SA36523	KEILRIEMEN	1		X	
23	SA36656	FLANSCH	1		X	
24	SA12788	DISTANZSTUECK	1		X	
25	SA17149	LUEFTER	1		X	
26	SA15179	TELLERFEDER	3		X	(A)
27	SA16584	DRUCKSCHEIBE	1		X	
28	SA30850	SPRENGRING	1		X	(A) 32X1,25
29	SA11144	BELAG	2		X	(A)
30	SA17487	MESSER	1		X	
31	SA11143	DRUCKSCHEIBE	1		X	
32	SA29787	SCHEIBE	1		X	
33	SA37178	FEDERRING	1		X	(A) (SUB FOR SA15234)
34	SA17490	SCHRAUBE	1		X	UNF3/8X63,5
35	SA37245	SICHERUNGSBLECH	1		X	
36	SA34589	LASCHE	1		X	
37	SA17604	SCHRAUBE	1		X	(A) M5X9
38	SA36475	SCHUTZ	1		X	
39	SA34452	SCHRAUBE	4		X	DUO TAPTITE CM 6,0X14
40	SA36570	DECKEL	1		X	
41	SA36628	BLLENDE	1		X	
42	SA31377	SCHRAUBE	2		X	KBL 50X14
43	SA36481	DECKEL	1		X	
44	SA34487	SCHRAUBE	3		X	K 60X14
45	SA36476	ABDECKUNG	1		X	
46	SA36662	BLLENDE	1		X	
47	SA36512	ACHSE	1		X	
48	SA36572	DREHFEDER	1		X	
49	SA36569	LAGER	2		X	
50	SA36516	PRALLSCHUTZ	1		X	

(A) ONLY AVAILABLE AS PACKAGED SETS
 SEULEMENT DISPONIBLE EN LOTS
 WERDEN NUR NOCH IN PACKMENGEN GELIEFERT
 DISPONIBILI SOLO COME KIT
 SOLO SE OFRECE EN CONJUNTOS DE UNIDADES SUELTAS
 ENDAST FAERDIGPAKETERADE SATSER

E17

52-PRO VARIO EDV-NR.SA274

TRANSMISSION, HEIGHT ADJUSTMENT, WHEELS
TRANSMISSION, REGLAGE DE LA HAUTEUR, ROUES
GETRIEBE, HOEHENVERSTELLUNG, RAEDER
TRASMISSIONE, REGOLAZIONE ALTEZZA, RUOTE
TRANSMISION AJUSTE DE LA ALTURA, RUEDAS
TRANSMISSION, HOEJDINSTAELLING, HJUL
SA002464 -UN-09JUN05



SA002464

E18

52-PRO VARIO EDV-NR.SA274

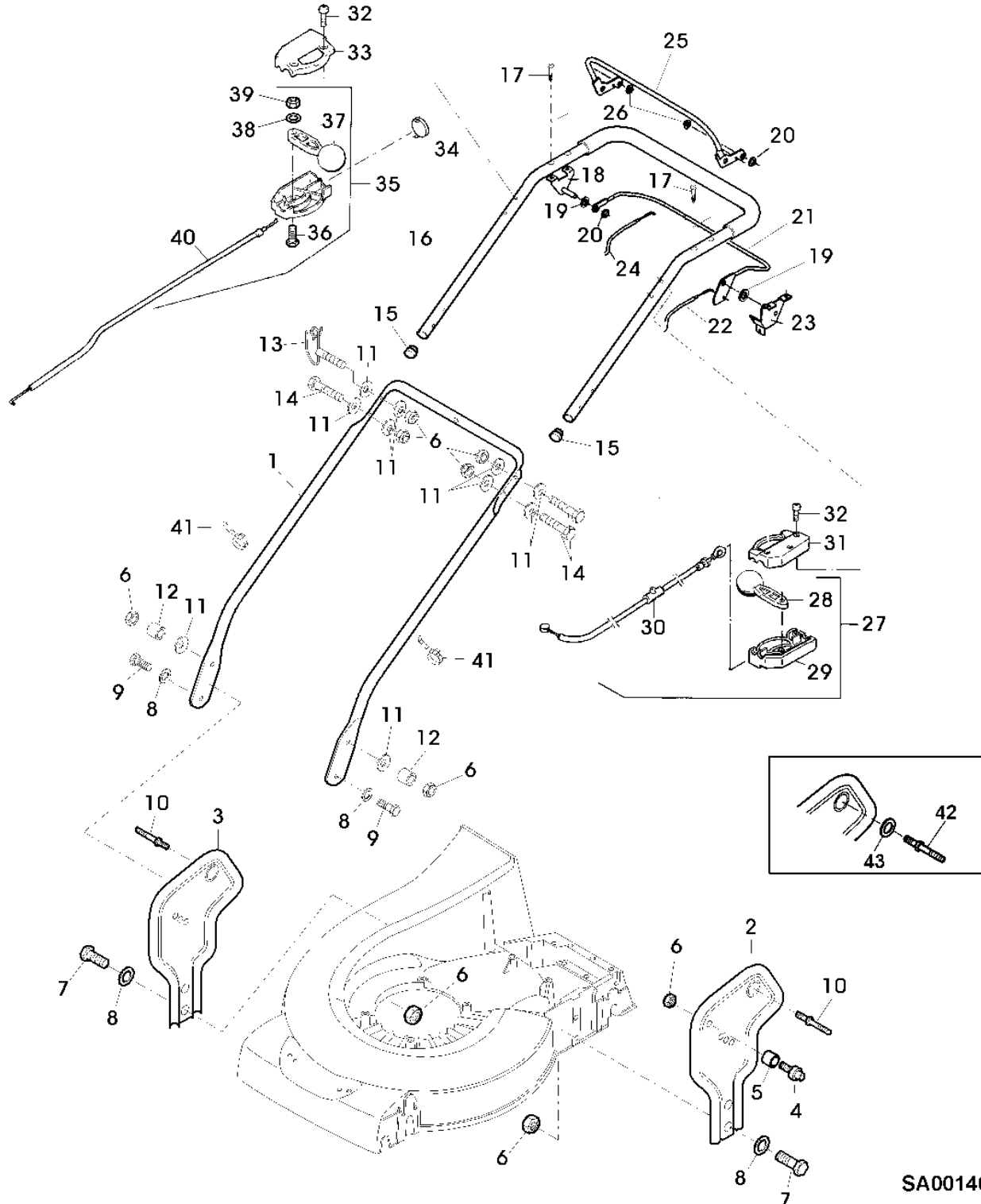
TEIL	STCK.NR.	BEZEICHNUNG	STCK.	SERIEN-NR.	4	BEMERKUNGEN
					S	
					A	
					2	
					7	
1	SA36538	VERSTELLVORRICHTUNG	1		X	ASSY, FRONT RH INCL KEYS 2,3,4,5,6,7,8
2	SA12746	BOLZEN	1		X	
3	SA12223	TELLERFEDER	1		X	
4	SA12224	HEBEL	1		X	
5	SA34380	KAPPE	1		X	(SUB FOR SA12748)
6	SA29814	ACHSSCHENKEL	1		X	FRONT RH
7	SA37445	SEGMENT	1		X	(SUB FOR SA36519)
8	SA12227	FEDERKLEMME	1		X	(A)
9	SA15256	FEDERSCHEIBE	4		X	B20
10	SA15431	MUTTER	4		X	BM 20X1,5
11	SA36540	VERSTELLVORRICHTUNG	1		X	ASSY, FRONT LH INCL KEYS 2,3,4,5,7,8,12
12	SA29815	ACHSSCHENKEL	1		X	FRONT LH
13	SA36556	RAD KPL. MIT BEREIFUNG	2		X	FRONT (ORD SA37459)
14	SA13919	REIFEN	2		X	
15	SA16261	KAPPE	2		X	(FOR SA36556)
16	SA11265	KUGELLAGER	4		X	(FOR SA36556)
17	SA16262	DISTANZSTUECK	2		X	(FOR SA36556)
18	SA31248	SCHEIBE	2		X	
19	SA12624	MUTTER	2		X	
20	SA37473	GETRIEBE	1		X	(SUB FOR SA36533)
21	SA32011	INNENSECHSKANTSCHRAUBE	1		X	M6X16
22	SA30314	KAPPE	2		X	
23	SA36539	VERSTELLVORRICHTUNG	1		X	ASSY, REAR LH INCL KEYS 24,25,26,27, 28,29,30,31,32,33
24	SA36638	BOLZEN	1		X	
25	SA13921	HUELSE	1		X	
26	SA30913	SCHEIBE	1		X	
27	SA12223	TELLERFEDER	1		X	
28	SA31465	HEBEL	1		X	
29	SA34380	KAPPE	1		X	(SUB FOR SA12748)
30	SA37195	ACHSSCHENKEL	1		X	REAR LH (SUB FOR SA29790)
31	SA12230	SCHEIBE	1		X	
32	SA37445	SEGMENT	1		X	(SUB FOR SA36519)
33	SA12227	FEDERKLEMME	1		X	(A)
34	SA13911	FEDERSCHEIBE	2		X	(A)
35	SA35930	RITZEL	2		X	
36	SA35929	SCHEIBE	4		X	14X20X1,9
37	SA34382	MITNEHMER	2		X	
38	SA13912	SCHEIBE	4		X	(A)
39	SA15864	SPRENGRING	2		X	14X1
40	SA29781	ABDECKUNG	2		X	
41	SA13926	SCHEIBE	2		X	
42	SA36584	RAD KPL. MIT BEREIFUNG	2		X	REAR
43	SA17694	REIFEN	2		X	
44	SA12247	HUELSE	4		X	
45	SA37217	RITZEL	2		X	(SUB FOR SA29747)
46	SA13922	FEDERMUTTER	2		X	(A)
47	SA12248	SCHEIBE	2		X	
48	SA15322	SECHSKANTSCHRAUBE	2		X	M6X16
49	SA36537	VERSTELLVORRICHTUNG	1		X	ASSY, REAR RH INCL KEYS 24,25,26,27, 28,29,31,32,33,50
50	SA37196	ACHSSCHENKEL	1		X	REAR RH (SUB FOR SA29791)
51	SA36661	SCHUTZ	1		X	
52	SA36660	ABSTREIFER	1		X	
53	SA34452	SCHRAUBE	2		X	DUO TAPTITE CM 6,0X14
54	SA37500	FEDERRING	2		X	(FOR SA37459)
55	SA37459	RAD KPL. MIT BEREIFUNG	2		X	(SUB FOR SA36556)
56	SA37457	KAPPE	2		X	(FOR SA37459)

(A) ONLY AVAILABLE AS PACKAGED SETS
 SEULEMENT DISPONIBLE EN LOTS
 WERDEN NUR NOCH IN PACKMENGEN DELIEFERT
 DISPONIBILI SOLO COME KIT
 SOLO SE OFRECE EN CONJUNTOS DE UNIDADES SUELTAS
 ENDAST FAERDIGPAKETERADE SATSER

E19

52-PRO VARIO EDV-NR.SA274

GUIDE, STARTING MOTOR, SHIFT LINKAGE
GUIDE, DEMARREUR, TRINGLERIE DE COMMANDE
FUEHRUNGSHOLM, STARTER, SCHALTUNG
GUIDA, MOTORINO DI AVVIAMENTO, TIRANTERIA CAMBIO
GUIA, MOTOR DE ARRANQUE, VARILLAJE DE MANDO
STYRNING, STARTMOTOR, VAEXLINGSLAENKAGE
SA001461 -UN-23APR03



SA001461

E20

52-PRO VARIO EDV-NR.SA274

TEIL	STCK.NR.	BEZEICHNUNG	STCK.	SERIEN-NR.	S A 2 7 4	BEMERKUNGEN
1	SA36511	FUEHRUNG	1		X	LOW
2	SA36626	HALTER	1		X	LH
3	SA36630	HALTER	1		X	RH
4	SA15569	SCHRAUBE	1		X	M8X25
5	SA35927	DISTANZSTUECK	1		X	
6	14M7327	SICHERUNGSMUTTER	11		X	(A) M8 (SUB FOR SA11998)
7	SA15334	SECHSKANTSCHRAUBE	4		X	M8X30
8	SA35420	SCHEIBE	6		X	8,4
9	SA15329	SECHSKANTSCHRAUBE	2		X	M8X16
10	SA36663	BOLZEN	2	-001755	X	(ORD SA36986, SA15203)
11	SA30444	SCHEIBE	10		X	
12	SA35927	DISTANZSTUECK	2		X	8,5X16X11
13	SA35437	FUEHRUNG	1		X	M8
14	SA15307	SECHSKANTSCHRAUBE	3		X	M8X45
15	SA34255	STOPFEN	2		X	(A)
16	SA35605	LENKSTANGE	1		X	UP
17	SA15535	SCHRAUBE	4		X	M6X30
18	SA35611	HALTER	1		X	RH
19	SA36138	SCHEIBE	2		X	10X18X1
20	SA35997	BUECHSE	2		X	10X20X15 POM
21	SA35613	BUEGEL	1		X	(B)
22	SA36629	SEILZUG	1		X	(B)
23	SA36000	HALTER	1		X	LH
24	SA37487	SEILZUG	1		X	(C) (SUB FOR SA36635)
25	SA35982	BUEGEL	1		X	(C)
26	SA35203	FEDERKLEMME	2		X	D 10
27	SA36543	STEUERUNG	1		X	ASSY, LOW
28	SA34001	HEBEL	1		X	
29	SA33209	GEHAEUSE	1		X	LOW
30	SA36545	SEILZUG	1		X	NSEP (ORD SA36543)
31	SA33208	GEHAEUSE	1		X	UP
32	SA16268	SCHRAUBE	5		X	4,2X32
33	SA31188	GEHAEUSE	1		X	UP
34	SA31709	STOPFEN	1		X	
35	SA33949	STEUERUNG	1		X	ASSY, LOW
36	SA15325	SECHSKANTSCHRAUBE	1		X	M6X30
37	SA12768	HEBEL	1		X	
38	SA15202	UNTERLEGSCHNEIBE	1		X	6,4
39	SA11244	SICHERUNGSMUTTER	2		X	M6
40	SA33974	SEILZUG	1		X	
41	SA15273	KABELBINDER	4		X	
42	SA36986	BOLZEN	2	001756-	X	
43	SA15203	UNTERLEGSCHNEIBE	2	001756-	X	A 8,4

(A) ONLY AVAILABLE AS PACKAGED SETS
 SEULEMENT DISPONIBLE EN LOTS
 WERDEN NUR NOCH IN PACKMENGEN GELIEFERT
 DISPONIBILI SOLO COME KIT
 SOLO SE OFRECE EN CONJUNTOS DE UNIDADES SUELTAS
 ENDAST FAERDIGPAKETERADE SATSER

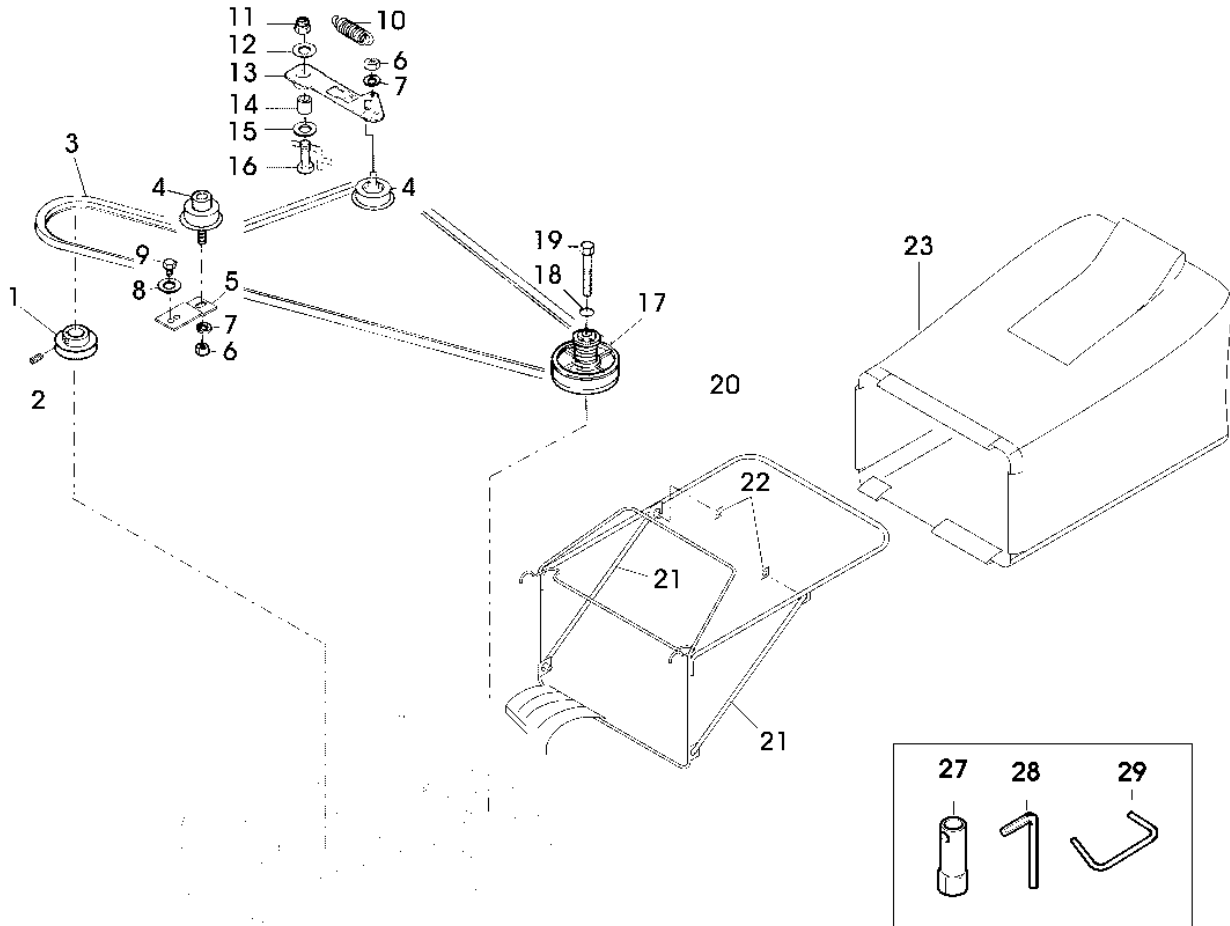
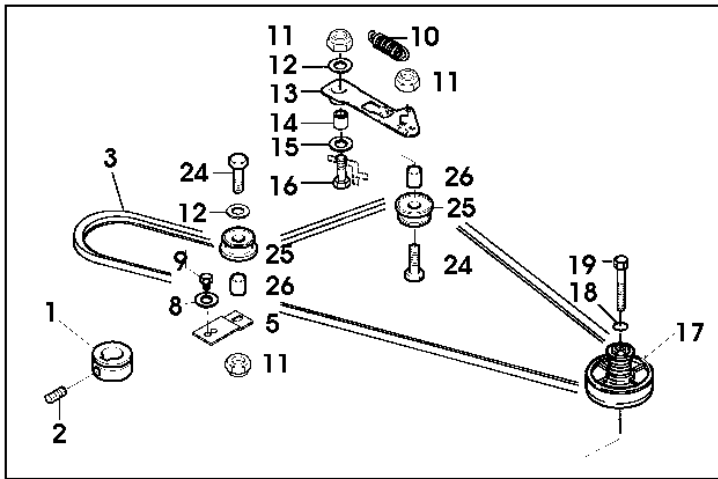
(B) FOR GROUND SPEED DRIVE
 POUR ENTRAINEMENT DES ROUES
 FUER FAHRANTIEB
 PER UNITA DI AVANZAMENTO
 PARA TRANSMISION DE AVANCE
 FOR KORDRIVNING

(C) FOR ENGINE BRAKE
 POUR FREIN MOTEUR
 FUER MOTORBREMSE
 PER FRENO MOTORE
 PARA FRENO MOTOR
 FOR MOTORBROMS

E21

52-PRO VARIO EDV-NR.SA274

DEFLECTOR CURTAIN, DRIVE
 RIDEAU DEFLECTEUR, ENTRAÎNEMENT
 FANGTUCH, ANTRIEB
 TENDINA DEFLETTORE, COMANDO
 PANTALLA DE RETENCION, ACCIONAMIENTO
 SKYDDSDUK, DRIVNING
 SA001970 -UN-11FEB04



SA001970

E22

52-PRO VARIO EDV-NR.SA274

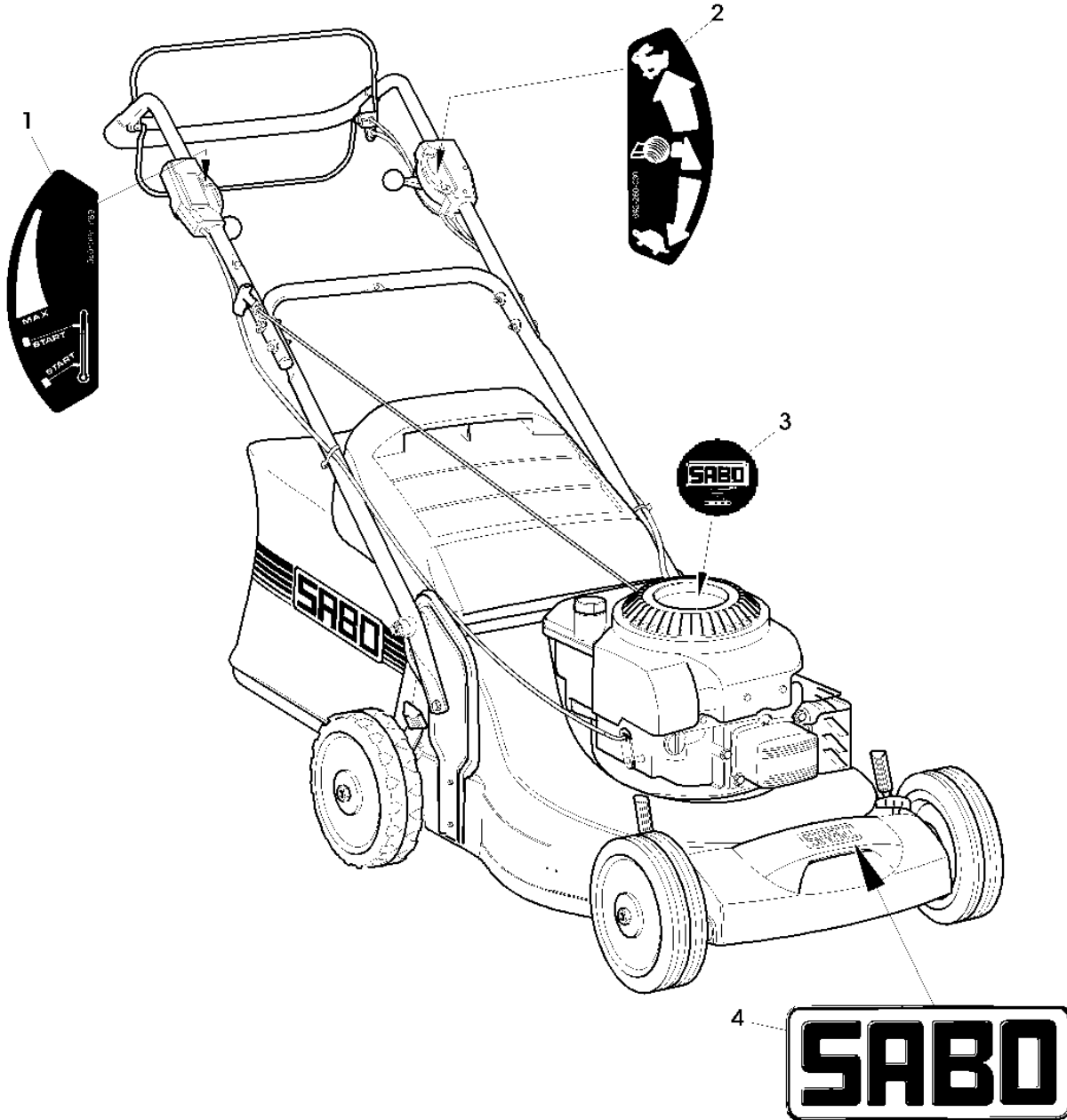
TEIL	STCK.NR.	BEZEICHNUNG	STCK.	SERIEN-NR.	S A 2 7 4 BEMERKUNGEN
1	SA36483	RIEMENSCHLEIBE	1		X
2	SA15776	STELLSCHRAUBE	1		X M6X16
3	SA36523	KEILRIEMEN	1		X
4	SA16053	SPANNROLLE	2	-002205	X
5	SA29725	HALTER	1	-002205	X
	SA36999	HALTER	1	002206-	X
6	SA15413	MUTTER	2	-002205	X (A) M8
7	SA15233	FEDERRING	2	-002205	X (A) A8
8	SA15229	UNTERLEGSCHLEIBE	1		X A5,3
9	SA29854	SCHRAUBE	1		X M5X12
10	SA36541	ZUGFEDER	1		X
11	14M7327	SICHERUNGSMUTTER	1	-002205	X (A) M8 (SUB FOR SA11998)
	14M7327	SICHERUNGSMUTTER	3	002206-	X M8
12	SA15213	UNTERLEGSCHLEIBE	1	-002205	X (A) A8,4
	SA15213	UNTERLEGSCHLEIBE	2	002206-	X (A) A8,4
13	SA34925	ARM	1	-002205	X
	SA36997	ARM	1	002206-	X
14	SA17726	BUECHSE	1		X
15	SA15207	UNTERLEGSCHLEIBE	1		X (A) A15
16	SA15365	SECHSKANTSCHRAUBE	1		X M8X35
17	SA30451	RIEMENSCHLEIBE	1		X ASSY
18	SA15202	UNTERLEGSCHLEIBE	1		X (A) 6,4
19	SA19260	SCHRAUBE	1		X M6X60
20	SA36495	RAHMEN	1		X
21	SA36655	STUETZE	2		X NSEP (ORD SA36495)
22	SA29724	FEDERKLEMME	2		X
23	SA36494	GRASFANGBEHAELTER	1		X
24	SA15334	SECHSKANTSCHRAUBE	2	002206-	X M8X30
25	SA36996	SPANNROLLE	2	002206-	X
26	SA37000	DISTANZSTUECK	2	002206-	X
27	SA36090	SCHLUESSEL	1		X SW 21
28	SA18332	MAUL-RINGSCHLUESSEL	1		X 5/16
29	SA11119	OESE	1		X

(A) ONLY AVAILABLE AS PACKAGED SETS
 SEULEMENT DISPONIBLE EN LOTS
 WERDEN NUR NOCH IN PACKMENGEN DELIEFERT
 DISPONIBILI SOLO COME KIT
 SOLO SE OFRECE EN CONJUNTOS DE UNIDADES SUELTAS
 ENDAST FAERDIGPAKETERADE SATSER

E23

52-PRO VARIO EDV-NR.SA274

DECALS
AUTOCOLLANTS
AUFKLEBER
CALCOMANIE
ADHESIVOS
DEKALER
SA001462 -UN-23APR03



SA001462

E24

52-PRO VARIO EDV-NR.SA274

TEIL	STCK.NR.	BEZEICHNUNG	STCK.	SERIEN-NR.	S A 2 7 4	BEMERKUNGEN
1	SA34135	AUFKLEBER	1		X	
2	SA33217	AUFKLEBER	1		X	
3	SA36657	AUFKLEBER	1		X	
4	SA36391	AUFKLEBER	1		X	(SUB FOR SA36482)

F2

52-PRO VARIO B EDV-NR.SA273

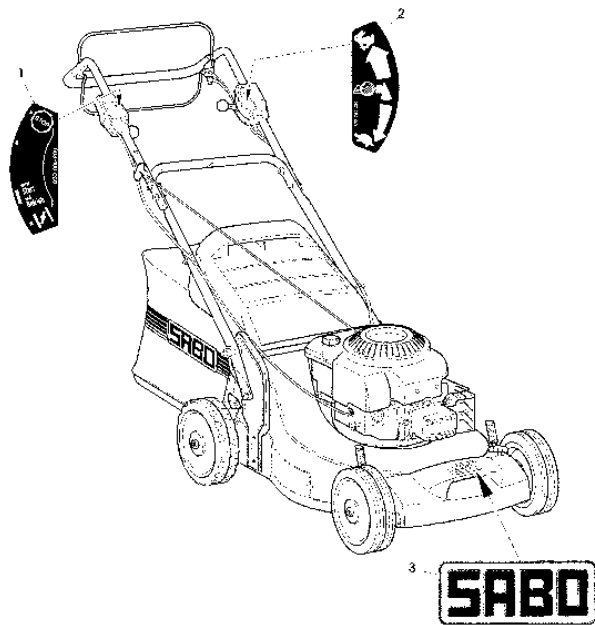
XX
XX
XX
XX
XX
XX
XX

SECTIONAL INDEX
INDEX DE SECTION
GRUPPENINDEX
INDICE DELLA SEZIONE
INDICE DE GRUPOS
GRUPPSFORTECKNING

SA002466 -UN-09JUN05

5- F11

5



SA001467

SA002466

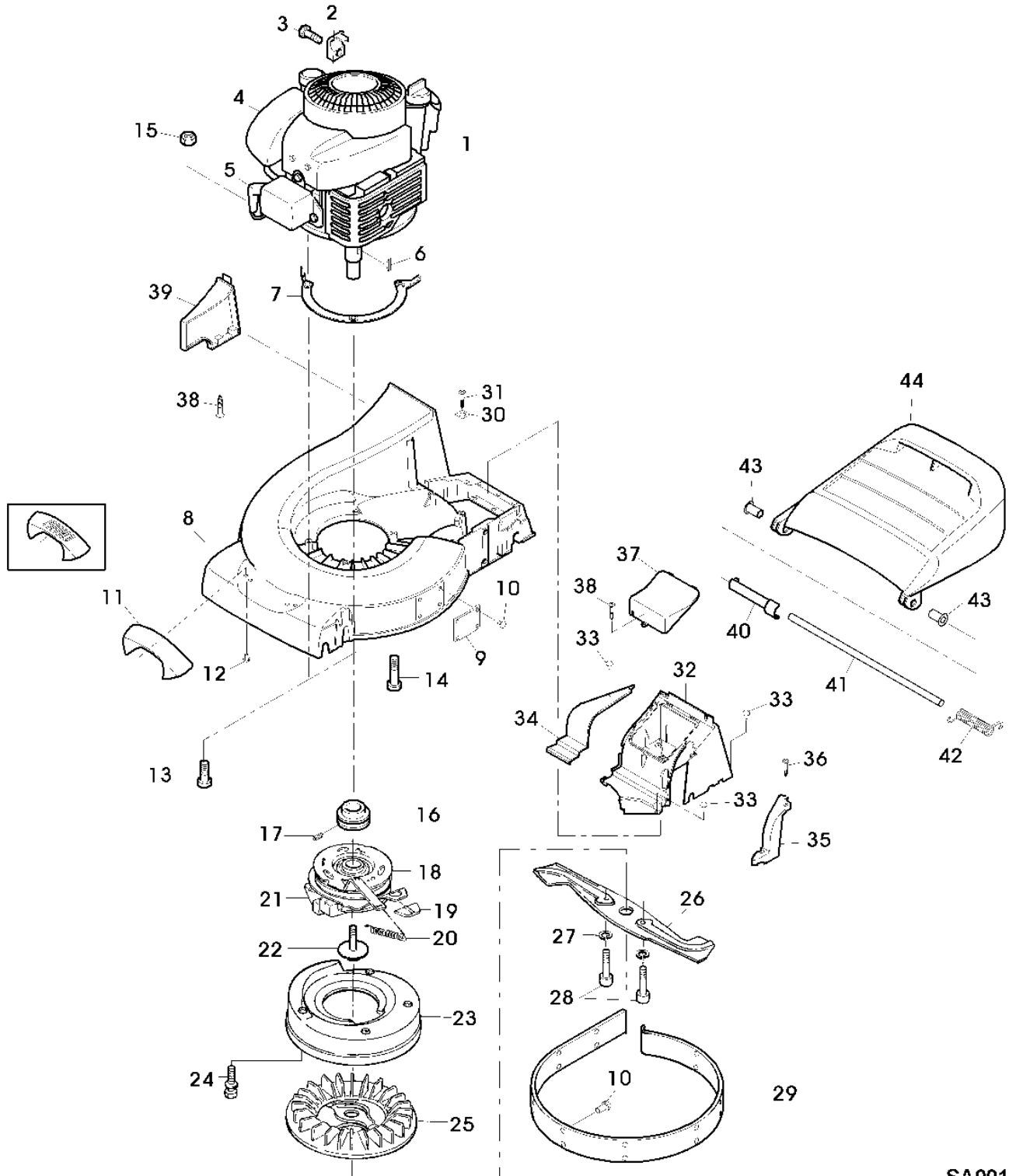
F3

52-PRO VARIO B EDV-NR.SA273

HOUSING,ENGINE, MOWER DECK, DISCHARGE
 CARTER, MOTEUR, LAME, EJECTION
 GEHAEUSE, MOTOR, MESSERBALKEN, AUSWURF
 SCATOLA, MOTORE, APPARATO DI TAGLIO, SCARICO
 CAJA, MOTOR, BARRA DE CORTE, DESCARGA
 HUS, MOTOR, KLIPPDAECK, UTKAST

SA001465

-UN-23APR03



SA001465

F4

52-PRO VARIO B EDV-NR.SA273

TEIL	STCK.NR.	BEZEICHNUNG	STCK.	SERIEN-NR.	S A 2 7 3	BEMERKUNGEN
1	SA26827	BENZINMOTOR	1		X	B&S INTEK HF MODELL 121602; TYP 0211 E1
2	LG690498	FEDER	1		X	(SUB FOR SA26799)
3	SA26798	SCHRAUBE	1		X	
4	M143278	LUFTFILTEREINSATZ	1		X	PAPER (SUB FOR SA32667)
	M143275	LUFTFILTEREINSATZ	1		X	(SUB FOR SA32668)
5	SA26589	ZUENDKERZE	1		X	
6	SA15967	KEIL	1		X	4X6,5
7	SA36636	PLATTE	1		X	
8	SA36685	MAEHGEHAEUSE	1		X	
9	SA19222	BLECH	2		X	
10	SA34540	NIET	20		X	
11	SA36405	GRIFF	1		X	(INCL KEY SA36391)
12	SA35503	SCHRAUBE	2		X	DUO TAPTITE CM 60X20
13	SA15572	SCHRAUBE	2		X	M8X45
14	SA30647	SCHRAUBE	1		X	M8X75
15	14M7327	SICHERUNGSMUTTER	3		X	M8 (SUB FOR SA11998)
16	SA36977	RIEMENSCHLEIBE	1		X	(SUB FOR SA35597)
17	SA15766	BOLZEN	1		X	M6X16
18	GC90029	KUPPLUNG	1		X	ASSY, (SUB FOR SA35504)
19	SA34958	HALTER	1		X	
20	SA34336	ZUGFEDER	1		X	
21	GC90067	KUPPLUNG	1		X	LOW (SUB FOR SA35980)
22	SA35095	SCHRAUBE	1		X	
23	SA35505	LUFTVERTEILERGEHAEUSE	1		X	
24	SA29854	SCHRAUBE	4		X	M5X12
25	SA35507	LUEFTER	1		X	
26	SA35508	MESSER	1		X	(SUB FOR 36681)
27	SA15234	FEDERRING	2		X	(A) A10
28	SA29691	SCHRAUBE	2		X	M10X25 10.9
29	SA37245	SICHERUNGSBLECH	1		X	
30	SA34589	LASCHE	1		X	
31	SA17604	SCHRAUBE	1		X	(A) M5X9
32	SA36475	SCHUTZ	1		X	
33	SA34452	SCHRAUBE	4		X	DUO TAPTITE CM 6,0X14
34	SA36570	DECKEL	1		X	
35	SA36628	BLENDE	1		X	
36	SA31377	SCHRAUBE	2		X	KBL 50X14
37	SA36481	DECKEL	1		X	
38	SA34487	SCHRAUBE	3		X	K 60X14
39	SA36476	ABDECKUNG	1		X	
40	SA36662	BLENDE	1		X	
41	SA36512	ACHSE	1		X	
42	SA36572	DREHFEDER	1		X	
43	SA36569	LAGER	2		X	
44	SA36516	PRALLSCHUTZ	1		X	
45	SA36658	DECKEL	1		X	

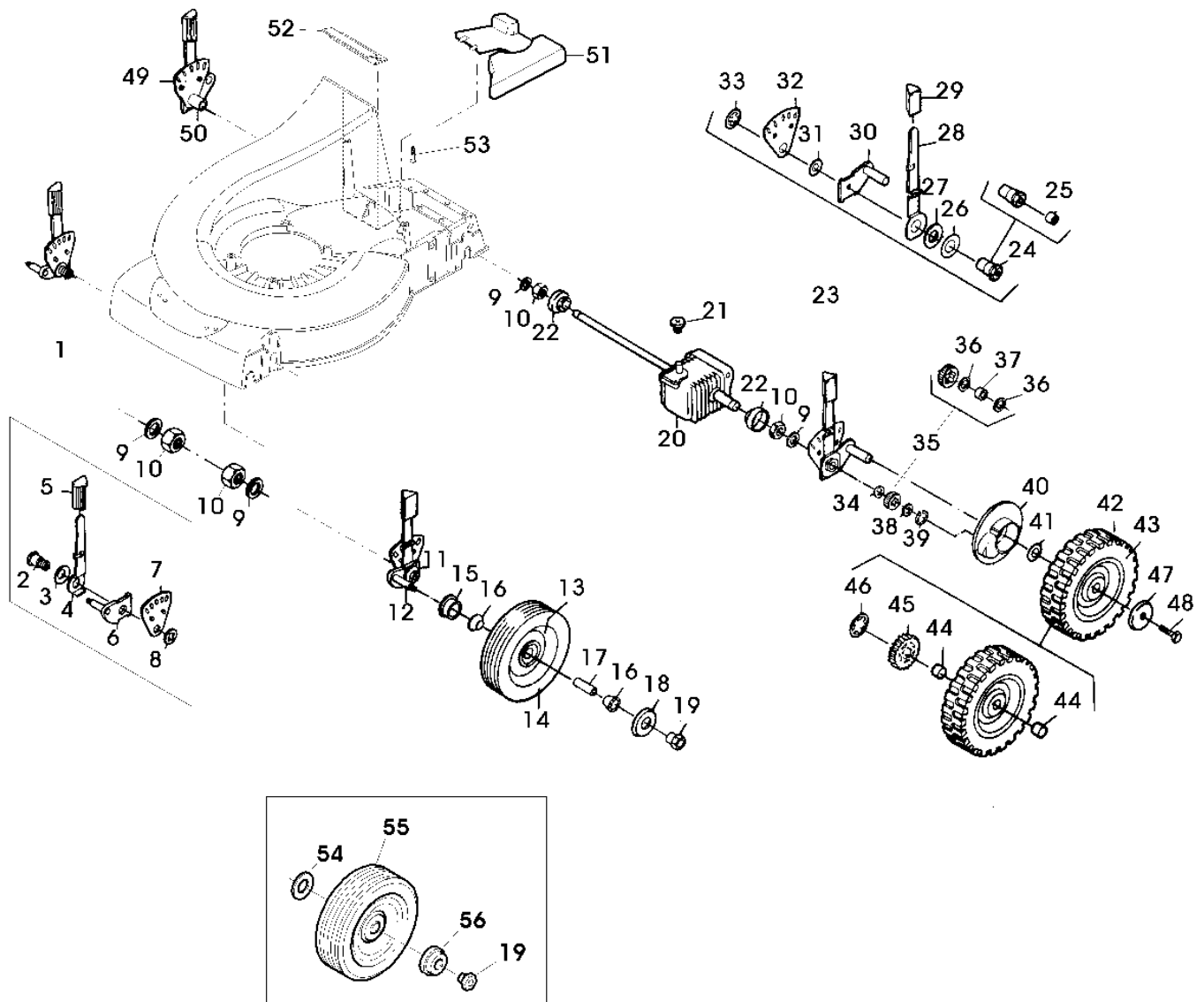
(A) ONLY AVAILABLE AS PACKAGED SETS
 SEULEMENT DISPONIBLE EN LOTS
 WERDEN NUR NOCH IN PACKMENGEN DELIEFERT
 DISPONIBILI SOLO COME KIT
 SOLO SE OFRECE EN CONJUNTOS DE UNIDADES SUELTAS
 ENDAST FAERDIGPAKETERADE SATSER

F5

52-PRO VARIO B EDV-NR.SA273

TRANSMISSION, HEIGHT ADJUSTMENT, WHEELS
TRANSMISSION, REGLAGE DE LA HAUTEUR, ROUES
GETRIEBE, HOEHENVERSTELLUNG, RAEDER
TRASMISSIONE, REGOLAZIONE ALTEZZA, RUOTE
TRANSMISION AJUSTE DE LA ALTURA, RUEDAS
TRANSMISSION, HOEJDINSTAELLING, HJUL

SA002464 -UN-09JUN05



SA002464

F6

52-PRO VARIO B EDV-NR.SA273

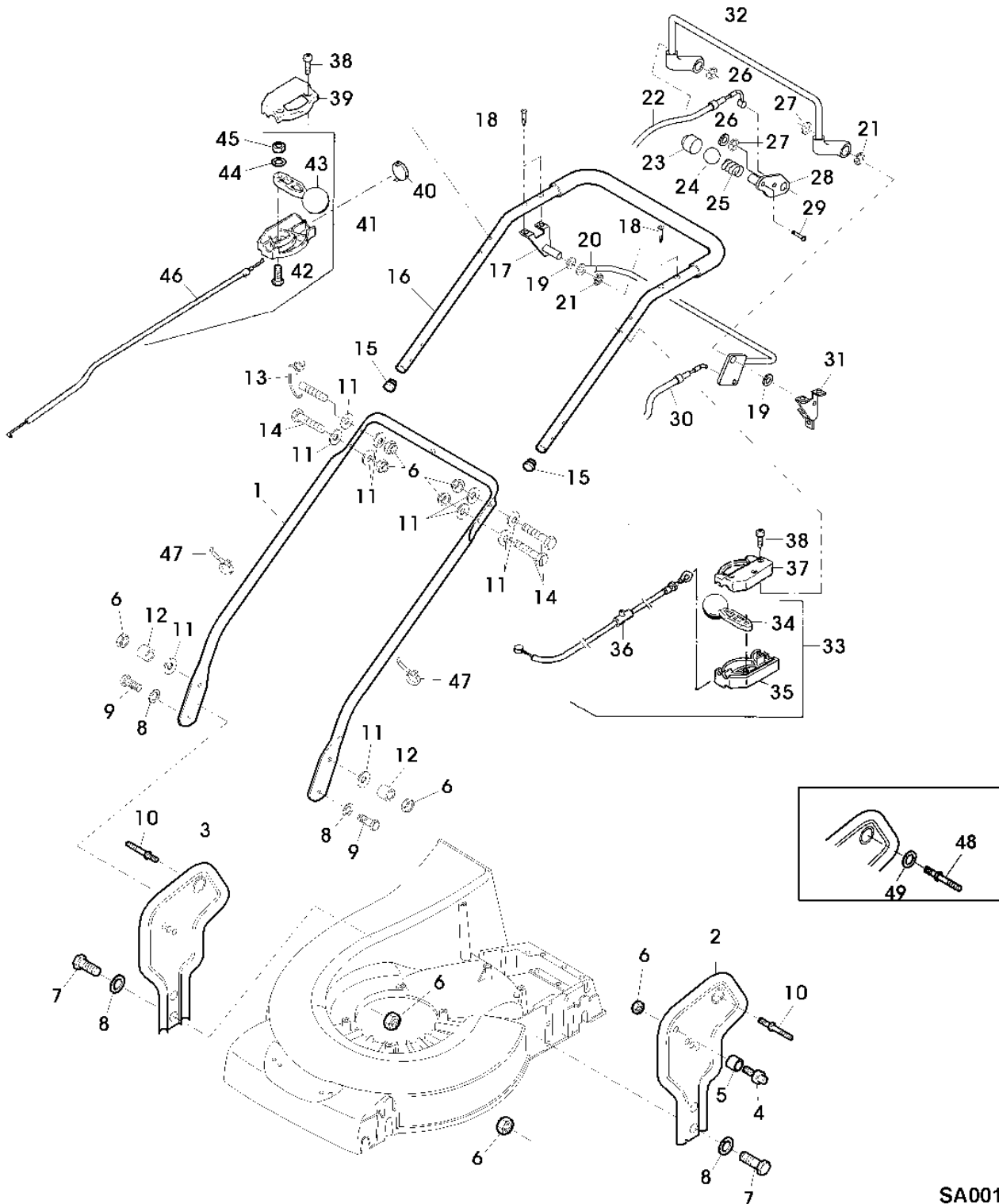
TEIL	STCK.NR.	BEZEICHNUNG	STCK.	SERIEN-NR.	3	BEMERKUNGEN
					S	
					A	
					2	
					7	
					3	
1	SA36538	VERSTELLVORRICHTUNG	1		X	ASSY, FRONT RH INCL KEYS 2,3,4,5,6,7,8
2	SA12746	BOLZEN	1		X	
3	SA12223	TELLERFEDER	1		X	
4	SA12224	HEBEL	1		X	
5	SA34380	KAPPE	1		X	(SUB FOR SA12748)
6	SA29814	ACHSSCHENKEL	1		X	FRONT RH
7	SA37445	SEGMENT	1		X	(SUB FORM SA36519)
8	SA12227	FEDERKLEMME	1		X	(A)
9	SA15256	FEDERSCHEIBE	4		X	B20
10	SA15431	MUTTER	4		X	BM 20X1,5
11	SA36540	VERSTELLVORRICHTUNG	1		X	ASSY, FRONT LH INCL KEYS 2,3,4,5,7,8,12
12	SA29815	ACHSSCHENKEL	1		X	FRONT LH
13	SA36556	RAD KPL. MIT BEREIFUNG	2		X	FRONT (ORD SA37459)
14	SA13919	REIFEN	2		X	
15	SA16261	KAPPE	2		X	(FOR SA36556)
16	SA11265	KUGELLAGER	4		X	(FOR SA36556)
17	SA16262	DISTANZSTUECK	2		X	(FOR SA36556)
18	SA31248	SCHEIBE	2		X	
19	SA12624	MUTTER	2		X	
20	SA37473	GETRIEBE	1		X	(SUB FOR SA36533)
21	SA32011	INNENSECHSKANTSCHRAUBE	1		X	M6X16
22	SA30314	KAPPE	2		X	
23	SA36539	VERSTELLVORRICHTUNG	1		X	ASSY, REAR LH INCL KEYS 24,25,26,27, 28,29,30,31,32,33
24	SA36638	BOLZEN	1		X	
25	SA13921	HUELSE	1		X	
26	SA30913	SCHEIBE	1		X	
27	SA12223	TELLERFEDER	1		X	
28	SA31465	HEBEL	1		X	
29	SA34380	KAPPE	1		X	(SUB FOR SA12748)
30	SA37195	ACHSSCHENKEL	1		X	REAR LH (SUB FOR SA29790)
31	SA12230	SCHEIBE	1		X	
32	SA37445	SEGMENT	1		X	(SUB FOR SA36519)
33	SA12227	FEDERKLEMME	1		X	(A)
34	SA13911	FEDERSCHEIBE	2		X	(A)
35	SA35930	RITZEL	2		X	
36	SA35929	SCHEIBE	4		X	14X20X1,9
37	SA34382	MITNEHMER	2		X	
38	SA13912	SCHEIBE	4		X	(A)
39	SA15864	SPRENGRING	2		X	14X1
40	SA29781	ABDECKUNG	2		X	
41	SA13926	SCHEIBE	2		X	
42	SA36584	RAD KPL. MIT BEREIFUNG	2		X	REAR
43	SA17694	REIFEN	2		X	
44	SA12247	HUELSE	4		X	
45	SA37217	RITZEL	2		X	(SUB FOR SA29747)
46	SA13922	FEDERMUTTER	2		X	(A)
47	SA12248	SCHEIBE	2		X	
48	SA15322	SECHSKANTSCHRAUBE	2		X	M6X16
49	SA36537	VERSTELLVORRICHTUNG	1		X	ASSY, REAR RH INCL KEYS 24,25,26,27, 28,29,31,32,33,50
50	SA37196	ACHSSCHENKEL	1		X	REAR RH (SUB FOR SA29791)
51	SA36661	SCHUTZ	1		X	
52	SA36660	ABSTREIFER	1		X	
53	SA34452	SCHRAUBE	2		X	DUO TAPTITE CM 6,0X14
54	SA37500	FEDERRING	2		X	(FOR SA37459)
55	SA37459	RAD KPL. MIT BEREIFUNG	2		X	(SUB FOR SA 36556)
56	SA37457	KAPPE	2		X	(FOR SA37459)

(A) ONLY AVAILABLE AS PACKAGED SETS
 SEULEMENT DISPONIBLE EN LOTS
 WERDEN NUR NOCH IN PACKMENGEN DELIEFERT
 DISPONIBILI SOLO COME KIT
 SOLO SE OFRECE EN CONJUNTOS DE UNIDADES SUELTAS
 ENDAST FAERDIGPAKETERADE SATSER

F7

52-PRO VARIO B EDV-NR.SA273

GUIDE, STARTING MOTOR, SHIFT LINKAGE
 GUIDE, DEMARREUR, TRINGLERIE DE COMMANDE
 FUEHRUNGSHOLM, STARTER, SCHALTUNG
 GUIDA, MOTORINO DI AVVIAMENTO, TIRANTERIA CAMBIO
 GUIA, MOTOR DE ARRANQUE, VARILLAJE DE MANDO
 STYRNING, STARTMOTOR, VAEXLINGSLAENKAGE
 SA001466 -UN-23APR03



SA001466

F8

52-PRO VARIO B EDV-NR.SA273

TEIL	STCK.NR.	BEZEICHNUNG	STCK.	SERIEN-NR.	S A 2 7 3	BEMERKUNGEN
1	SA36511	FUEHRUNG	1		X	LOW
2	SA36626	HALTER	1		X	LH
3	SA36630	HALTER	1		X	RH
4	SA15569	SCHRAUBE	1		X	M8X25
5	SA35927	DISTANZSTUECK	1		X	
6	14M7327	SICHERUNGSMUTTER	11		X	(A) M8 (SUB FOR SA11998)
7	SA15334	SECHSKANTSCHRAUBE	4		X	M8X30
8	SA35420	SCHEIBE	6		X	8,4
9	SA15329	SECHSKANTSCHRAUBE	2		X	M8X16
10	SA36663	BOLZEN	2	-000575	X	(ORD SA36986, SA15203)
11	SA30444	SCHEIBE	10		X	
12	SA35927	DISTANZSTUECK	2		X	8,5X16X11
13	SA35437	FUEHRUNG	1		X	M8
14	SA15307	SECHSKANTSCHRAUBE	3		X	M8X45
15	SA34255	STOPFEN	2		X	(A)
16	SA35605	LENKSTANGE	1		X	UP
17	SA35611	HALTER	1		X	RH
18	SA15535	SCHRAUBE	4		X	M6X30
19	SA36138	SCHEIBE	2		X	10/18/1
20	SA35613	BUEGEL	1		X	(B)
21	SA35997	BUECHSE	2		X	10X20X15
22	SA36643	SEILZUG	1		X	(C)
23	SA35610	DRUCKKNOPF	1		X	
24	SA36238	KUGEL	1		X	4,5MM
25	SA15876	DRUCKFEDER	1		X	
26	SA35203	FEDERKLEMME	2		X	D 10
27	SA35896	HALTER	2		X	PA 10X12X7
28	SA35614	SCHALTUNGSPLATTE	1		X	
29	SA35849	SCHRAUBE	1		X	M6X35
30	SA36629	SEILZUG	1		X	(B)
31	SA35615	HALTER	1		X	LH
32	SA36053	BUEGEL	1		X	(C)
33	SA36543	STEUERUNG	1		X	ASSY, LOW
34	SA34001	HEBEL	1		X	
35	SA33209	GEHAEUSE	1		X	LOW
36	SA36543	STEUERUNG	1		X	(SUB FOR SA36545)
37	SA33208	GEHAEUSE	1		X	UP
38	SA16268	SCHRAUBE	5		X	4,2X32
39	SA31188	GEHAEUSE	1		X	UP
40	SA31709	STOPFEN	1		X	
41	SA33949	STEUERUNG	1		X	ASSY, LOW
42	SA15325	SECHSKANTSCHRAUBE	1		X	M6X30
43	SA12768	HEBEL	1		X	
44	SA15202	UNTERLEGSCHEIBE	1		X	6,4
45	SA11244	SICHERUNGSMUTTER	2		X	M6
46	SA33974	SEILZUG	1		X	
47	SA15273	KABELBINDER	4		X	
48	SA36986	BOLZEN	2	000576-	X	
49	SA15203	UNTERLEGSCHEIBE	2	000576-	X	A 8,4

(A) ONLY AVAILABLE AS PACKAGED SETS
 SEULEMENT DISPONIBLE EN LOTS
 WERDEN NUR NOCH IN PACKMENGEN GELIEFERT
 DISPONIBILI SOLO COME KIT
 SOLO SE OFRECE EN CONJUNTOS DE UNIDADES SUELTAS
 ENDAST FAERDIGPAKETERADE SATSER

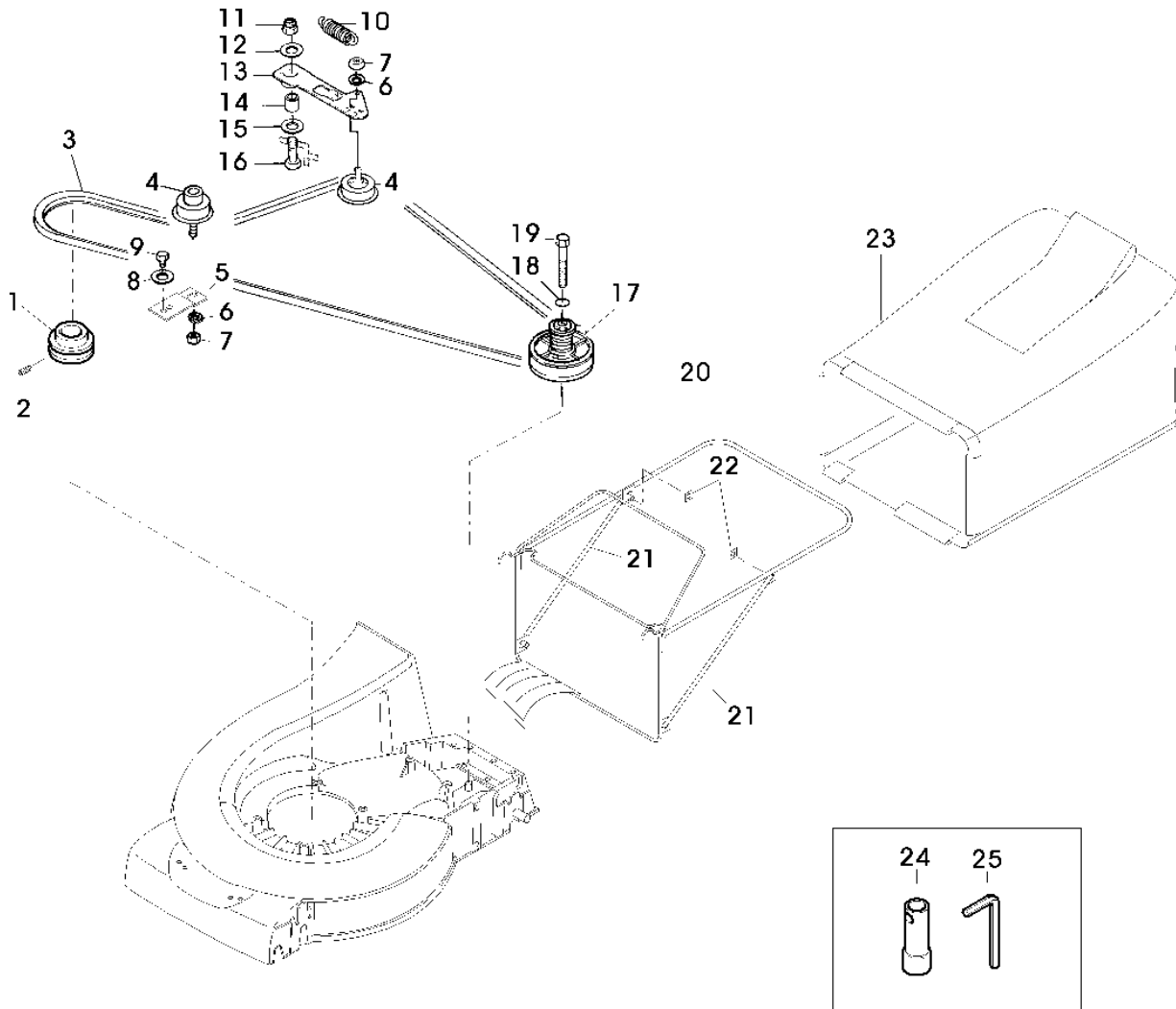
(B) FOR GROUND SPEED DRIVE
 POUR ENTRAINEMENT DES ROUES
 FUER FAHRANTRIEB
 PER UNITA DI AVANZAMENTO
 PARA TRANSMISION DE AVANCE
 FOR KORDRIVNING

(C) FOR BLADE BRAKE
 POUR FREIN DE LAME
 FUER MESSERBREMSE
 PER FRENO DELLA LAMA
 PARA FRENO DE CUCHILLA
 FOER KNIVBROMS

F9

52-PRO VARIO B EDV-NR.SA273

DEFLECTOR CURTAIN, DRIVE
RIDEAU DEFLECTEUR, ENTRAINEMENT
FANGTUCH, ANTRIEB
TENDINA DEFLETTORE, COMANDO
PANTALLA DE RETENCION, ACCIONAMIENTO
SKYDDSDUK, DRIVNING
SA001157 -UN-24JUN02



SA001157

F10

52-PRO VARIO B EDV-NR.SA273

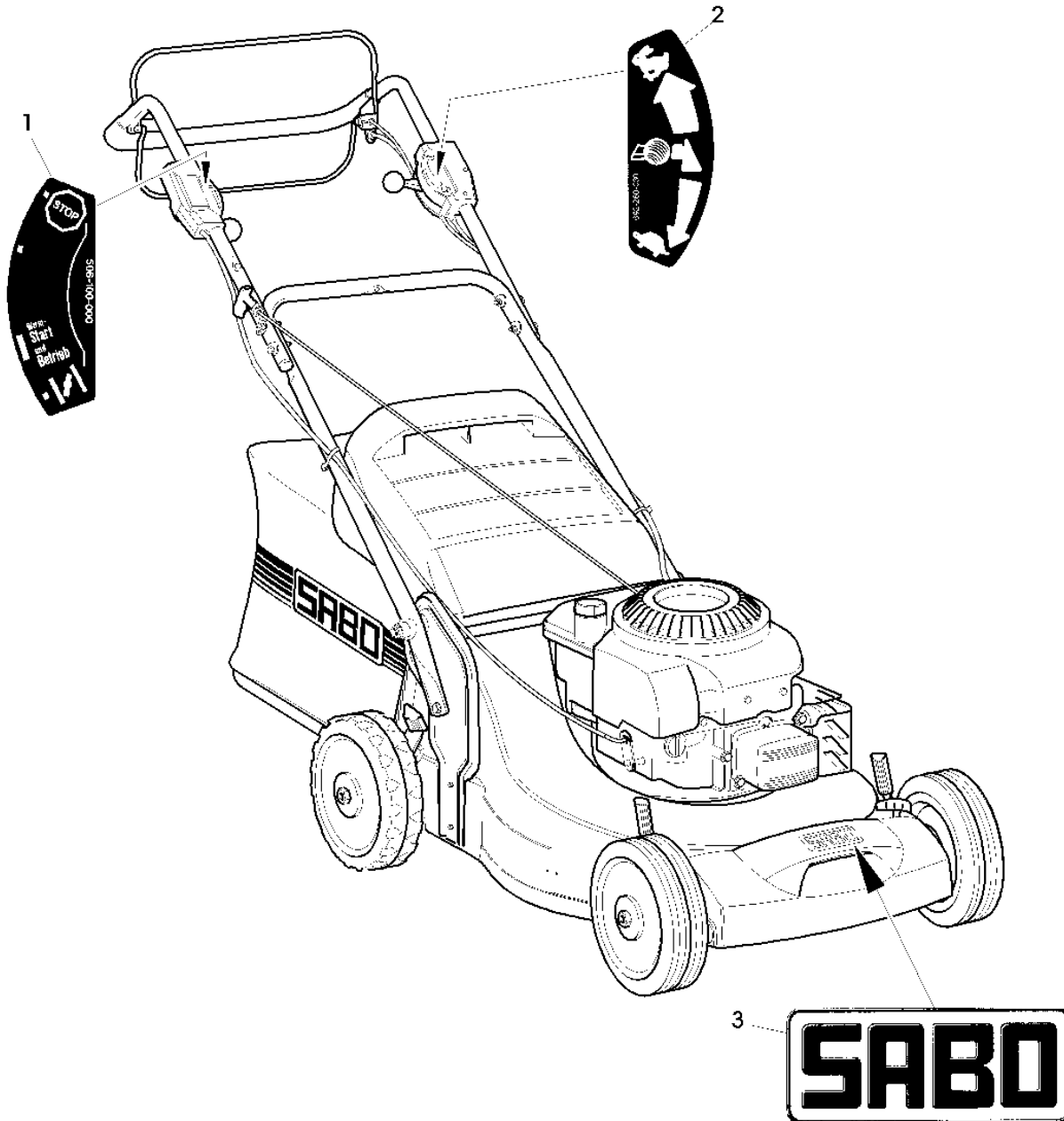
TEIL	STCK.NR.	BEZEICHNUNG	STCK.	SERIEN-NR.	S A 2 7 3 BEMERKUNGEN
1	SA36977	RIEMENSCHLEIBE	1		X (SUB FOR SA35597)
2	SA15776	STELLSCHRAUBE	1		X M6X16
3	SA36523	KEILRIEMEN	1		X
4	SA16053	SPANNROLLE	2		X
5	SA29725	HALTER	1		X
6	SA15233	FEDERRING	2		X (A) A8
7	SA15413	MUTTER	2		X (A) M8
8	SA15229	UNTERLEGSCHLEIBE	1		X A5,3
9	SA29854	SCHRAUBE	1		X M5X12
10	SA36541	ZUGFEDER	1		X
11	14M7327	SICHERUNGSMUTTER	1		X (A) M8 (SUB FOR SA11998)
12	SA15213	UNTERLEGSCHLEIBE	1		X (A) A8,4
13	SA34925	ARM	1		X
14	SA17726	BUECHSE	1		X
15	SA15207	UNTERLEGSCHLEIBE	1		X (A) A15
16	SA15365	SECHSKANTSCHRAUBE	1		X M8X35
17	SA30451	RIEMENSCHLEIBE	1		X ASSY
18	SA15202	UNTERLEGSCHLEIBE	1		X (A) 6,4
19	SA19260	SCHRAUBE	1		X M6X60
20	SA36495	RAHMEN	1		X
21	SA36495	RAHMEN	2		X (SUB FOR SA36655)
22	SA29724	FEDERKLEMME	2		X
23	SA36494	GRASFANGBEHALTER	1		X
24	SA36090	SCHLUESSEL	1		X SW 21
25	SA18332	MAUL-RINGSCHLUESSEL	1		X 5/16

(A) ONLY AVAILABLE AS PACKAGED SETS
 SEULEMENT DISPONIBLE EN LOTS
 WERDEN NUR NOCH IN PACKMENGEN DELIEFERT
 DISPONIBILI SOLO COME KIT
 SOLO SE OFRECE EN CONJUNTOS DE UNIDADES SUELTAS
 ENDAST FAERDIGPAKETERADE SATSER

F11

52-PRO VARIO B EDV-NR.SA273

DECALS
AUTOCOLLANTS
AUFKLEBER
CALCOMANIE
ADHESIVOS
DEKALER
SA001467 -UN-23APR03



SA001467

F12

52-PRO VARIO B EDV-NR.SA273

TEIL	STCK.NR.	BEZEICHNUNG	STCK.	SERIEN-NR.	S A 2 7 3	BEMERKUNGEN
1	SA16010	AUFKLEBER	1		X	
2	SA33217	AUFKLEBER	1		X	
3	SA36391	AUFKLEBER	1		X	(SUB FOR SA36482)

F13

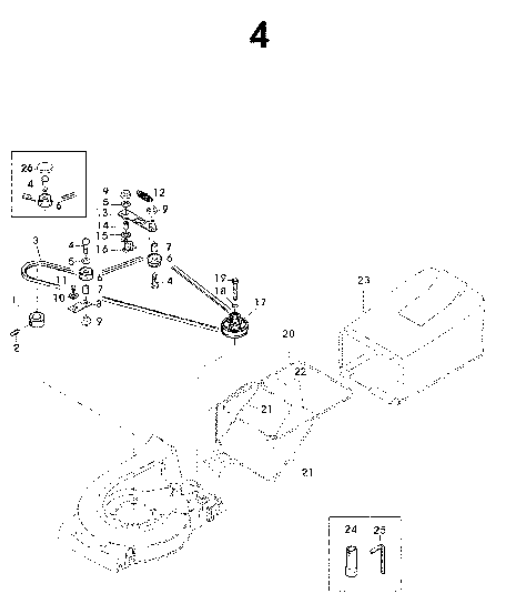
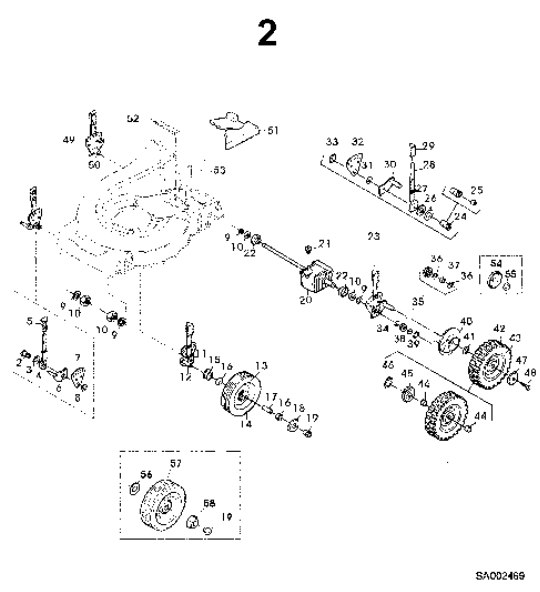
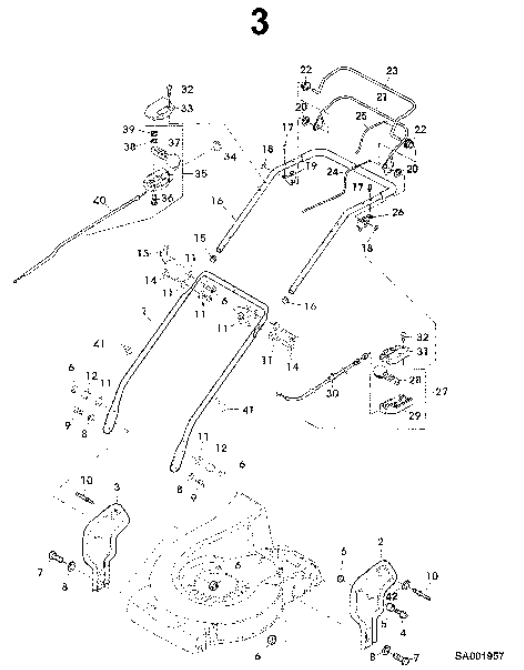
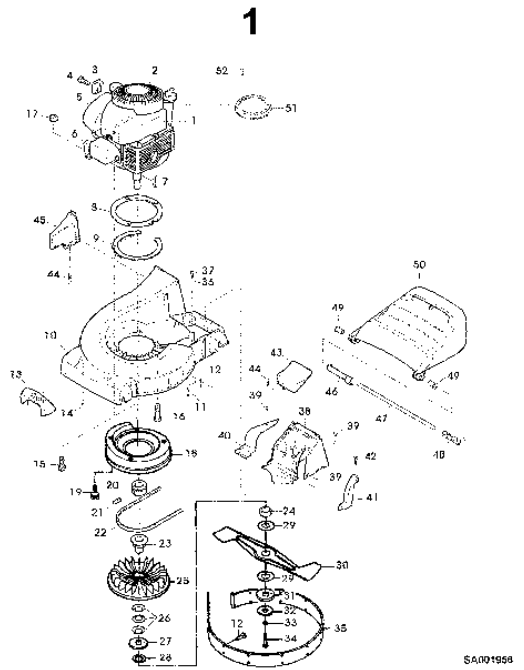
52-PRO VARIO PLUS EDV-NR.SA275

XX
 XXX
 XXX
 XXX
 XXX
 XXX
 XXX
 XXX
 XXX

SECTIONAL INDEX
 INDEX DE SECTION
 GRUPPENINDEX
 INDICE DELLA SEZIONE
 INDICE DE GRUPOS
 GRUPPSFORTECKNING

SA002467 -UN-09JUN05

1 -	F15
2 -	F17
3 -	F19
4 -	F21



SA002467

F14

52-PRO VARIO PLUS EDV-NR.SA275

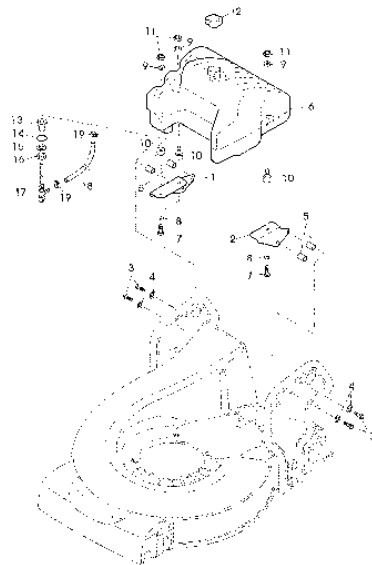
XX
 XX
 XX
 XX
 XX
 XX
 XX
 XX

SECTIONAL INDEX
 INDEX DE SECTION
 GRUPPENINDEX
 INDICE DELLA SEZIONE
 INDICE DE GRUPOS
 GRUPPSFORTECKNING

SA002468 -UN-09JUN05

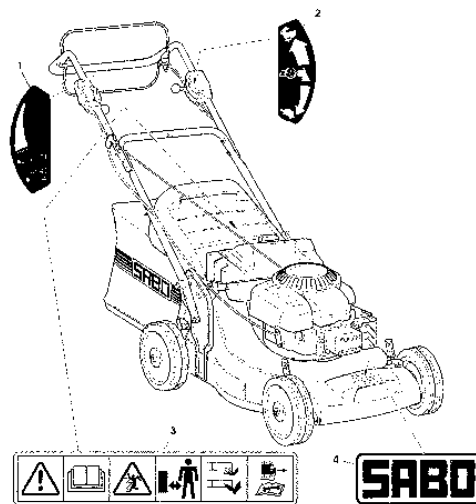
5 - F23
6 - G1

5



SA001960

6



SA002599

SA002468

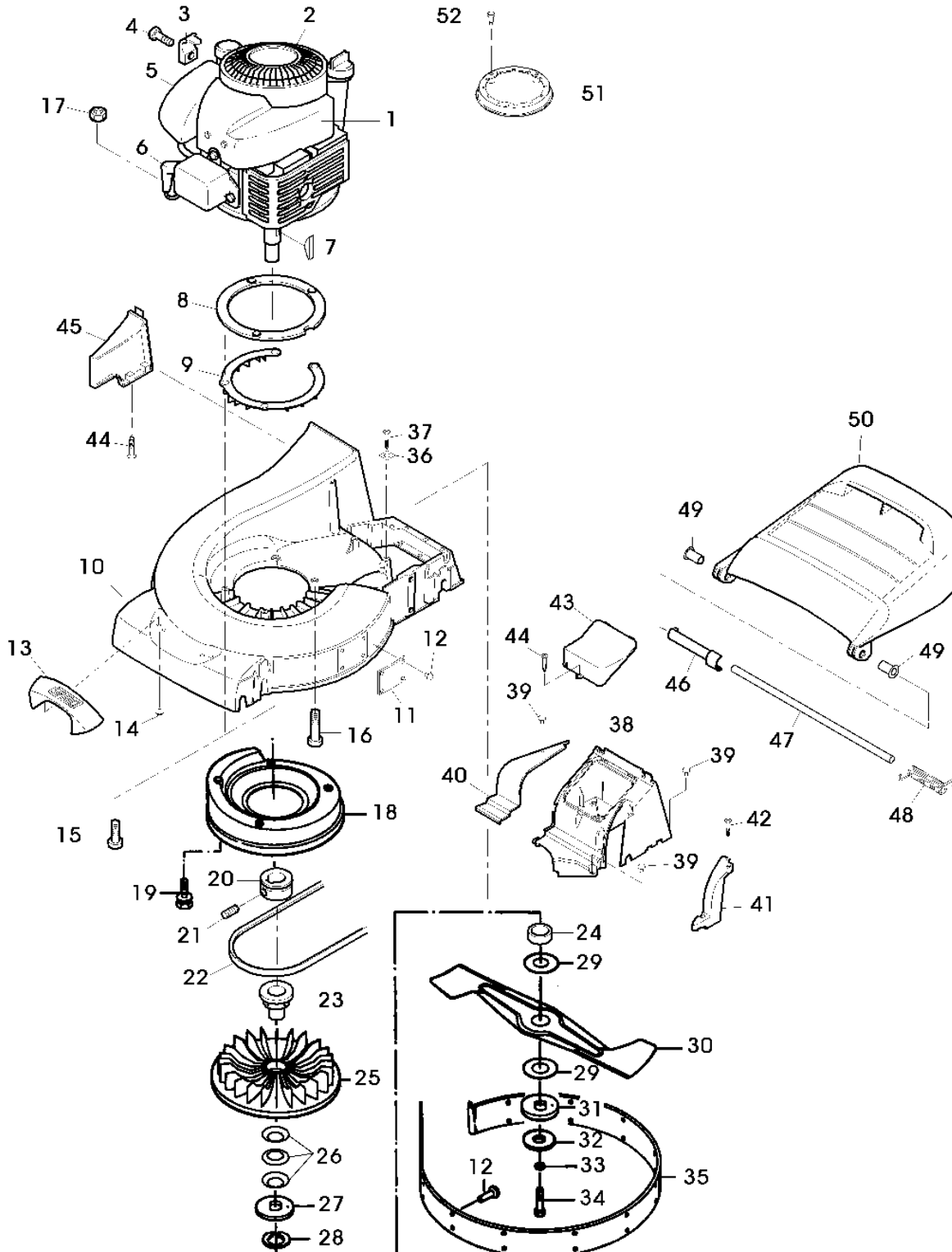
F15

52-PRO VARIO PLUS EDV-NR.SA275

HOUSING,ENGINE, MOWER DECK, DISCHARGE
 CARTER, MOTEUR, LAME, EJECTION
 GEHAEUSE, MOTOR, MESSERBALKEN, AUSWURF
 SCATOLA, MOTORE, APPARATO DI TAGLIO, SCARICO
 CAJA, MOTOR, BARRA DE CORTE, DESCARGA
 HUS, MOTOR, KLIPPDAECK, UTKAST

SA001956

-UN-11FEB04



SA001956

F16

52-PRO VARIO PLUS EDV-NR.SA275

TEIL	STCK.NR.	BEZEICHNUNG	STCK.	SERIEN-NR.	S A 2 7 5 BEMERKUNGEN
1	SA37118	BENZINMOTOR	1		X B&S INTEK 65 PRO MODEL 122672; TYP 0131 E1, INCL KEYS 2, 51, 52
2	SA26877	DECKEL	1		X
3	LG690498	FEDER	1		X (SUB FOR SA26799)
4	SA26798	SCHRAUBE	1		X
5	M143278	LUFTFILTEREINSATZ	1		X PAPER (SUB FOR SA32667)
	M143275	LUFTFILTEREINSATZ	1		X (SUB FOR SA32668)
6	SA26589	ZUENDKERZE	1		X
7	26H74	KEIL	1		X 4,77X 6 (SUB FOR SA26554)
8	SA36239	RING	1		X
9	SA36670	SCHUTZ	1		X
10	SA36684	MAEHGEHAEUSE	1		X
11	SA19222	BLECH	2		X
12	SA34540	NIET	20		X
13	SA36405	GRIFF	1		X (INCL KEY SA36391)
14	SA35503	SCHRAUBE	2		X DUO TAPTITE CM 60X20
15	SA15572	SCHRAUBE	2		X M8X45
16	SA30647	SCHRAUBE	1		X M8X75
17	14M7327	SICHERUNGSMUTTER	3		X M8 (SUB FOR SA11998)
18	SA36683	LUEFTERHAUBE	1		X
19	SA29854	SCHRAUBE	3		X M5X12
20	SA36483	RIEMENSCHLEIBE	1		X
21	SA15766	BOLZEN	1		X M6X16
22	SA36523	KEILRIEMEN	1		X
23	SA36656	FLANSCH	1		X
24	SA12788	DISTANZSTUECK	1		X
25	SA17149	LUEFTER	1		X
26	SA15179	TELLERFEDER	3		X (A)
27	SA16584	DRUCKSCHEIBE	1		X
28	SA30850	SPRENGRING	1		X (A) 32X1,25
29	SA11144	BELAG	2		X (A)
30	SA17487	MESSER	1		X
31	SA11143	DRUCKSCHEIBE	1		X
32	SA29787	SCHEIBE	1		X
33	SA37178	FEDERING	1		X (A) S10
34	SA17490	SCHRAUBE	1		X UNF3/8X63,5
35	SA37245	SICHERUNGSBLECH	1		X
36	SA34589	LASCHE	1		X
37	SA17604	SCHRAUBE	1		X (A) M5X9
38	SA36475	SCHUTZ	1		X
39	SA34452	SCHRAUBE	4		X DUO TAPTITE CM 6,0X14
40	SA36570	DECKEL	1		X
41	SA36628	BLENDE	1		X
42	SA31377	SCHRAUBE	2		X KBL 50X14
43	SA36481	DECKEL	1		X
44	SA34487	SCHRAUBE	3		X K 60X14
45	SA36476	ABDECKUNG	1		X
46	SA36662	BLENDE	1		X
47	SA36512	ACHSE	1		X
48	SA36572	DREHFEDER	1		X
49	SA36569	LAGER	2		X
50	SA36516	PRALLSCHUTZ	1		X
51	SA37119	RING	1		X
52	SA37146	SCHRAUBE	3		X

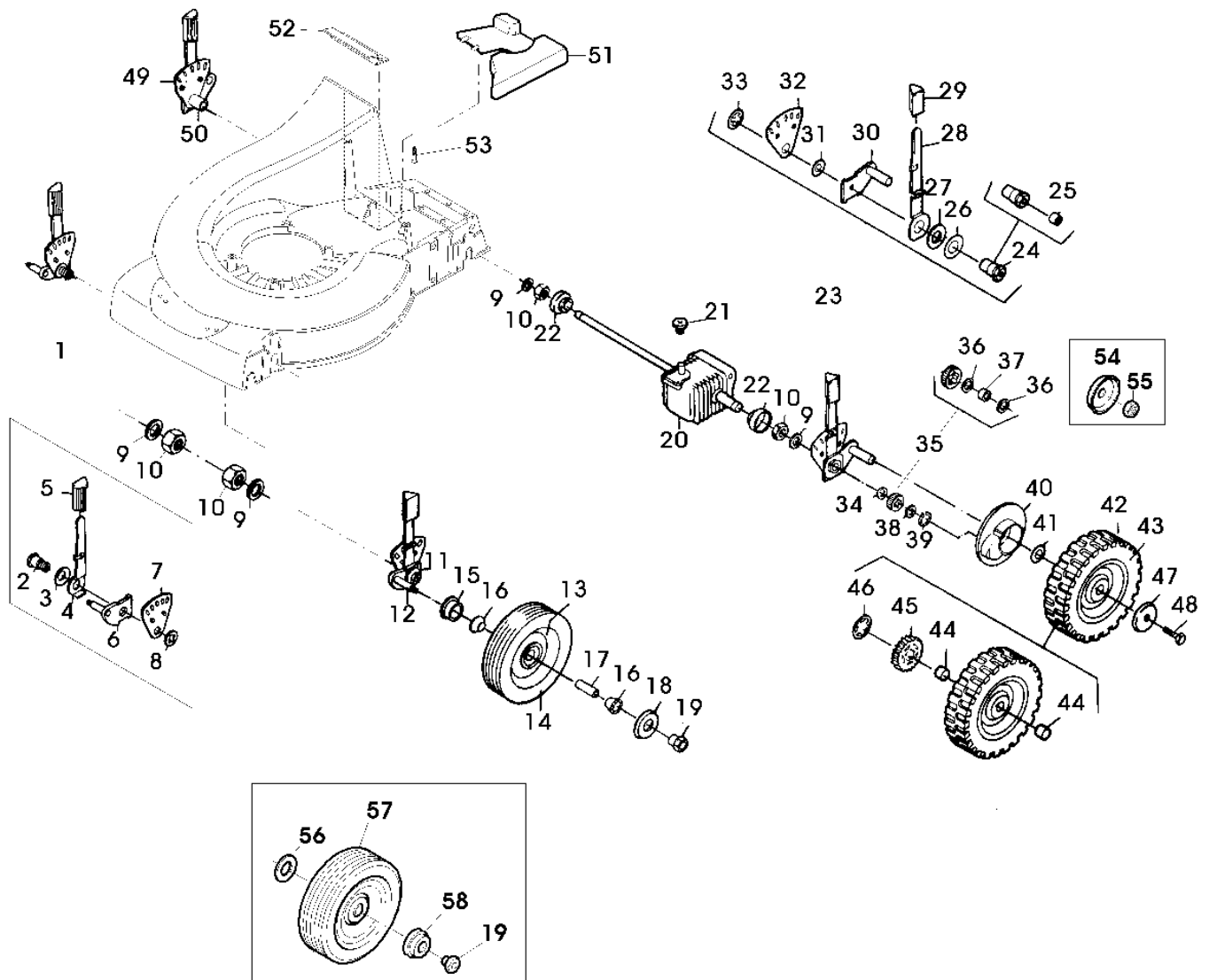
(A) ONLY AVAILABLE AS PACKAGED SETS
 SEULEMENT DISPONIBLE EN LOTS
 WERDEN NUR NOCH IN PACKMENGEN GELIEFERT
 DISPONIBILI SOLO COME KIT
 SOLO SE OFRECE EN CONJUNTOS DE UNIDADES SUELTAS
 ENDAST FAERDIGPAKETERADE SATSER

F17

52-PRO VARIO PLUS EDV-NR.SA275

TRANSMISSION, HEIGHT ADJUSTMENT, WHEELS
TRANSMISSION, REGLAGE DE LA HAUTEUR, ROUES
GETRIEBE, HOEHENVERSTELLUNG, RAEDER
TRASMISSIONE, REGOLAZIONE ALTEZZA, RUOTE
TRANSMISION AJUSTE DE LA ALTURA, RUEDAS
TRANSMISSION, HOEJDINSTAELLING, HJUL

SA002469 -UN-09JUN05



SA002469

F18

52-PRO VARIO PLUS EDV-NR.SA275

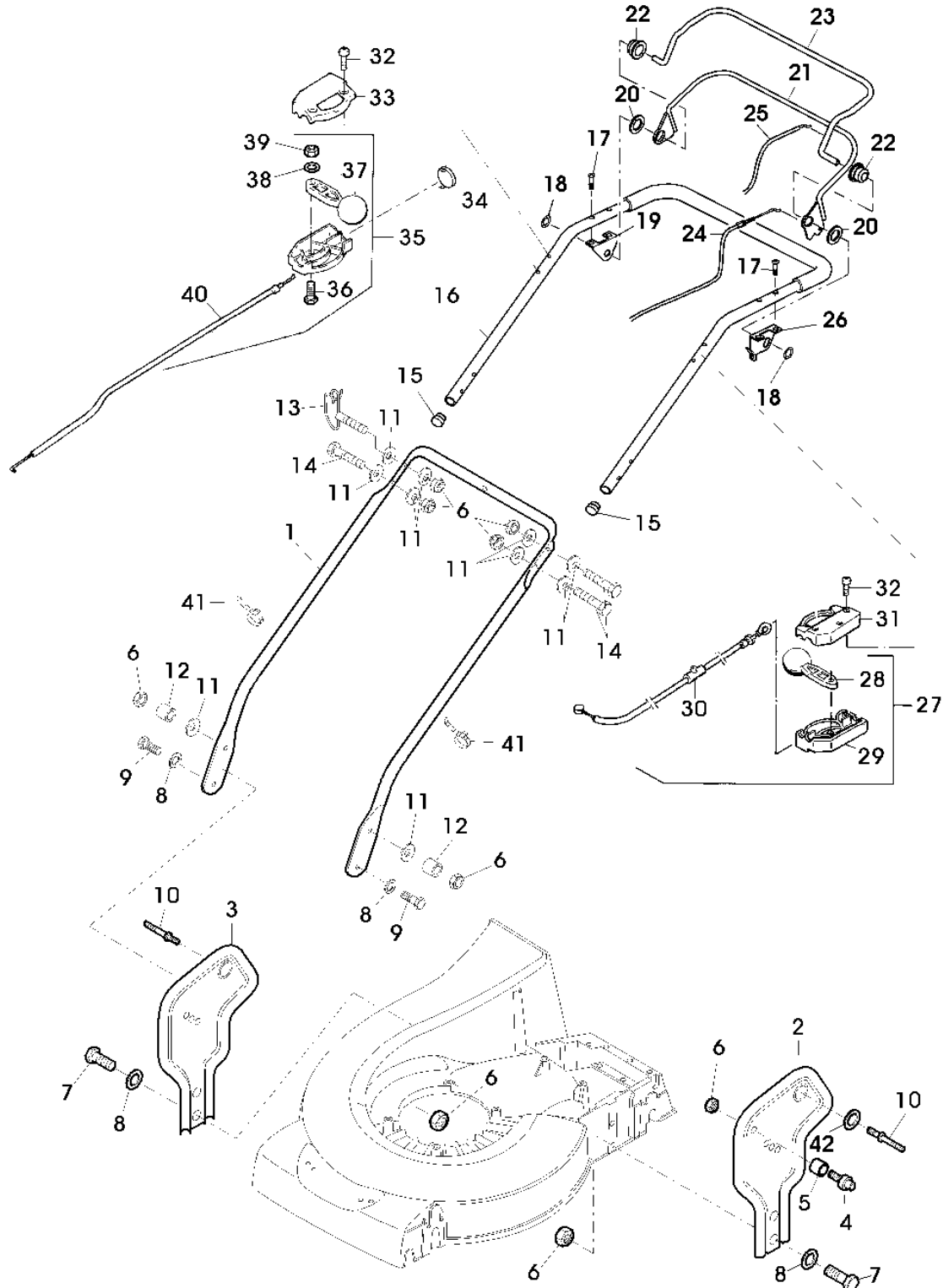
TEIL	STCK.NR.	BEZEICHNUNG	STCK.	SERIEN-NR.	S A 2 7 5 BEMERKUNGEN
1	SA36538	VERSTELLVORRICHTUNG	1		X ASSY, FRONT RH INCL KEYS 2,3,4,5,6,7,8
2	SA12746	BOLZEN	1		X
3	SA12223	TELLERFEDER	1		X
4	SA12224	HEBEL	1		X
5	SA34380	KAPPE	1		X (SUB FOR SA12748)
6	SA29814	ACHSSCHENKEL	1		X FRONT RH
7	SA37445	SEGMENT	1		X (SUB FOR SA36519)
8	SA12227	FEDERKLEMME	1		X (A)
9	SA15256	FEDERSCHEIBE	4		X B20
10	SA15431	MUTTER	4		X BM 20X1,5
11	SA36540	VERSTELLVORRICHTUNG	1		X ASSY, FRONT LH INCL KEYS 2,3,4,5,7,8,12
12	SA29815	ACHSSCHENKEL	1		X FRONT LH
13	SA36556	RAD KPL. MIT BEREIFUNG	2	-001970	X FRONT (ORD SA37459)
14	SA13919	REIFEN	2		X
15	SA16261	KAPPE	2	-001970	X
16	SA11265	KUGELLAGER	4	-001970	X
17	SA16262	DISTANZSTUECK	2	-001970	X
18	SA31248	SCHEIBE	2		X
19	SA12624	MUTTER	2		X
20	SA37473	GETRIEBE	1		X (SUB FOR SA36533)
21	SA32011	INNENSECHSKANTSCHRAUBE	1		X M6X16
22	SA30314	KAPPE	2		X
23	SA36539	VERSTELLVORRICHTUNG	1		X ASSY, REAR LH INCL KEYS 24,25,26,27, 28,29,30,31,32,33
24	SA36638	BOLZEN	1		X
25	SA13921	HUELSE	1		X
26	SA30913	SCHEIBE	1		X
27	SA12223	TELLERFEDER	1		X
28	SA31465	HEBEL	1		X
29	SA34380	KAPPE	1		X (SUB FOR SA12748)
30	SA37195	ACHSSCHENKEL	1		X (SUB FOR SA29790)
31	SA12230	SCHEIBE	1		X
32	SA37445	SEGMENT	1		X (SUB FOR SA36519)
33	SA12227	FEDERKLEMME	1		X (A)
34	SA13911	FEDERSCHEIBE	2		X (A)
35	SA35930	RITZEL	2		X
36	SA35929	SCHEIBE	4		X 14X20X1,9
37	SA34382	MITNEHMER	2		X
38	SA13912	SCHEIBE	4		X (A)
39	SA15864	SPRENGRING	2		X 14X1
40	SA29781	ABDECKUNG	2		X
41	SA13926	SCHEIBE	2		X
42	SA36584	RAD KPL. MIT BEREIFUNG	2		X REAR
43	SA17694	REIFEN	2		X
44	SA12247	HUELSE	4		X
45	SA37217	RITZEL	2		X (SUB FOR SA29747)
46	SA13922	FEDERMUTTER	2		X (A)
47	SA12248	SCHEIBE	2	-001826	X
48	SA15322	SECHSKANTSCHRAUBE	2	-001826	X M6X16
49	SA36537	VERSTELLVORRICHTUNG	1		X ASSY, REAR RH INCL KEYS 24,25,26,27, 28,29,31,32,33,50
50	SA37196	ACHSSCHENKEL	1		X REAR RH (SUB FOR SA29791)
51	SA36661	SCHUTZ	1		X
52	SA36660	ABSTREIFER	1		X
53	SA34452	SCHRAUBE	2		X DUO TAPTITE CM 6,0X14
54	SA37198	SCHEIBE	2	001827-	X
55	14M7327	SICHERUNGSMUTTER	2	001827-	X M8 (SUB FOR SA11998)
56	SA37500	FEDERRING	2	001971-	X
57	SA37459	RAD KPL. MIT BEREIFUNG	2	001971-	X
58	SA37457	KAPPE	2	001971-	X

(A) ONLY AVAILABLE AS PACKAGED SETS
 SEULEMENT DISPONIBLE EN LOTS
 WERDEN NUR NOCH IN PACKMENGEN GELIEFERT
 DISPONIBILI SOLO COME KIT
 SOLO SE OFRECE EN CONJUNTOS DE UNIDADES SUELTAS
 ENDAST FAERDIGPAKETERADE SATSER

F19

52-PRO VARIO PLUS EDV-NR.SA275

GUIDE, STARTING MOTOR, SHIFT LINKAGE
GUIDE, DEMARREUR, TRINGLERIE DE COMMANDE
FUEHRUNGSHOLM, STARTER, SCHALTUNG
GUIDA, MOTORINO DI AVVIAMENTO, TIRANTERIA CAMBIO
GUIA, MOTOR DE ARRANQUE, VARILLAJE DE MANDO
STYRNING, STARTMOTOR, VAEXLINGSLAENKAGE
SA001957 -UN-26FEB04



SA001957

F20

52-PRO VARIO PLUS EDV-NR.SA275

TEIL	STCK.NR.	BEZEICHNUNG	STCK.	SERIEN-NR.	5	BEMERKUNGEN
					S	
					A	
					2	
					7	
1	SA36511	FUEHRUNG	1		X	LOW
2	SA37141	KONSOLE	1		X	LH
3	SA37140	KONSOLE	1		X	RH
4	SA15569	SCHRAUBE	1		X	M8X25
5	SA35927	DISTANZSTUECK	1		X	
6	14M7327	SICHERUNGSMUTTER	11		X	(A) M8 (SUB FOR SA11998)
7	SA15334	SECHSKANTSCHRAUBE	4		X	M8X30
8	SA35420	SCHEIBE	6		X	8,4
9	SA15329	SECHSKANTSCHRAUBE	2		X	M8X16
10	SA36986	BOLZEN	2		X	A 8,4
11	SA30444	SCHEIBE	10		X	
12	SA35927	DISTANZSTUECK	2		X	8,5X16X11
13	SA35437	FUEHRUNG	1		X	M8
14	SA15307	SECHSKANTSCHRAUBE	3		X	M8X45
15	SA34255	STOPFEN	2		X	(A)
16	SA35605	LENKSTANGE	1		X	UP
17	SA15535	SCHRAUBE	4		X	M6X30
18	SA36975	FEDERMUTTER	2		X	D 16
19	SA36736	HALTER	1		X	RH
20	SA36978	SCHEIBE	2		X	20,2X28X1,2 HDPE
21	SA36981	BUEGEL	1		X	(B)
22	SA36980	BUECHSE	2		X	10,8X26,5X16,5 POM
23	SA37486	BUEGEL	1		X	(C) (SUB FOR 37134)
24	SA36629	SEILZUG	1		X	(B)
25	SA37487	SEILZUG	1		X	(C) (SUB FOR SA36635)
26	SA37488	HALTER	1		X	LH (SUB FOR SA36742)
27	SA36543	STEUERUNG	1		X	ASSY, LOW
28	SA34001	HEBEL	1		X	
29	SA33209	GEHAEUSE	1		X	LOW
30	SA36545	SEILZUG	1		X	NSEP (ORD SA36543)
31	SA33208	GEHAEUSE	1		X	UP
32	SA16268	SCHRAUBE	5		X	4,2X32
33	SA31188	GEHAEUSE	1		X	UP
34	SA31709	STOPFEN	1		X	
35	SA33949	STEUERUNG	1		X	ASSY, LOW
36	SA15325	SECHSKANTSCHRAUBE	1		X	M6X30
37	SA12768	HEBEL	1		X	
38	SA15202	UNTERLEGSCHEIBE	1		X	6,4
39	SA11244	SICHERUNGSMUTTER	2		X	M6
40	SA33974	SEILZUG	1		X	
41	SA15273	KABELBINDER	4		X	
42	SA15203	UNTERLEGSCHEIBE	2		X	A 8,4

(A) ONLY AVAILABLE AS PACKAGED SETS
 SEULEMENT DISPONIBLE EN LOTS
 WERDEN NUR NOCH IN PACKMENGEN GELIEFERT
 DISPONIBILI SOLO COME KIT
 SOLO SE OFRECE EN CONJUNTOS DE UNIDADES SUELTAS
 ENDAST FAERDIGPAKETERADE SATSER

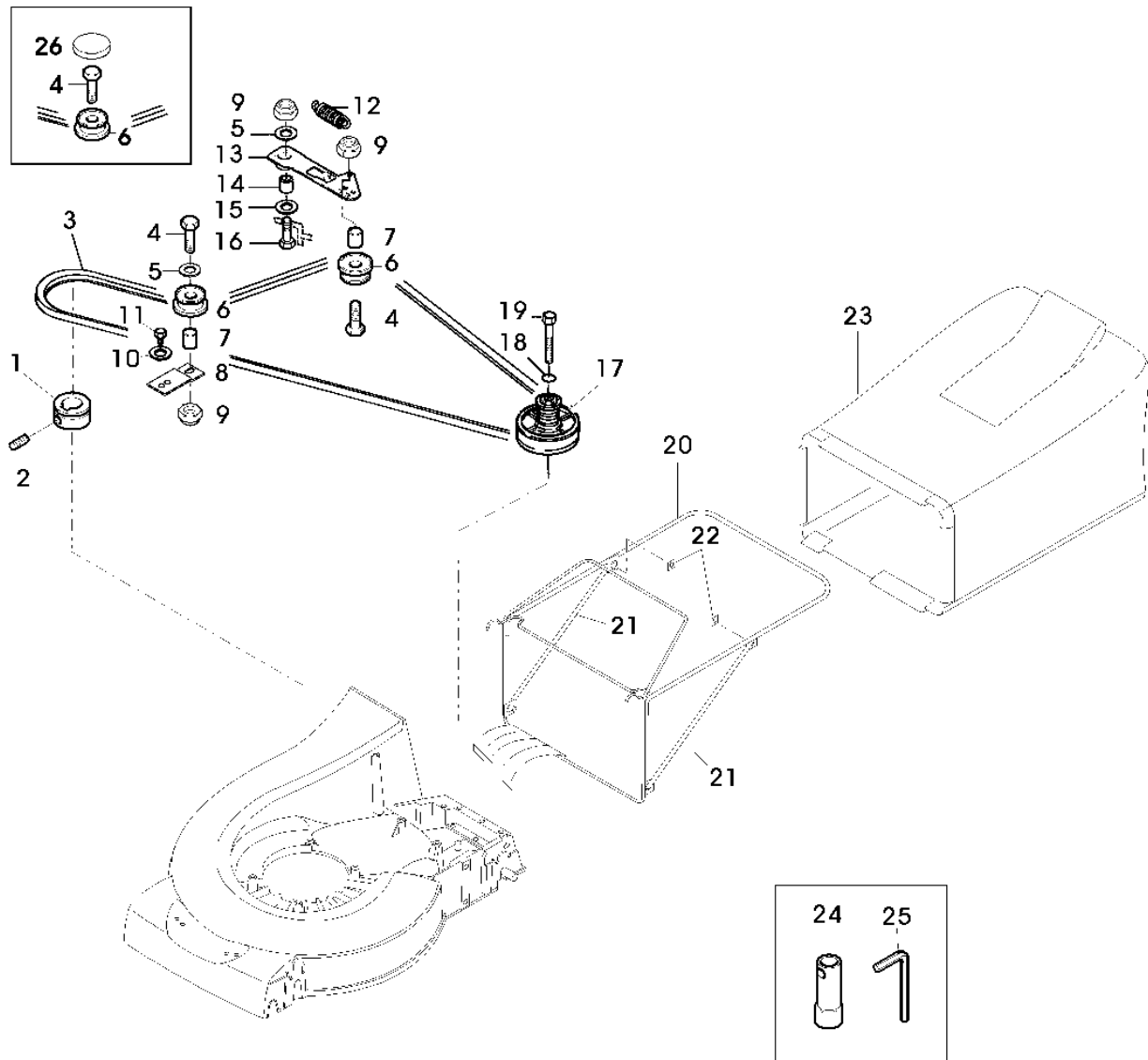
(B) FOR GROUND SPEED DRIVE
 POUR ENTRAINEMENT DES ROUES
 FUER FAHRANTIEB
 PER UNITA DI AVANZAMENTO
 PARA TRANSMISION DE AVANCE
 FOR KORDRIVNING

(C) FOR ENGINE BRAKE
 POUR FREIN MOTEUR
 FUER MOTORBREMSE
 PER FRENO MOTORE
 PARA FRENO MOTOR
 FOR MOTORBROMS

F21

52-PRO VARIO PLUS EDV-NR.SA275

DEFLECTOR CURTAIN, DRIVE
RIDEAU DEFLECTEUR, ENTRAÎNEMENT
FANGTUCH, ANTRIEB
TENDINA DEFLETTORE, COMANDO
PANTALLA DE RETENCION, ACCIONAMIENTO
SKYDDSDUK, DRIVNING
SA002470 -UN-09JUN05



SA002470

F22

52-PRO VARIO PLUS EDV-NR.SA275

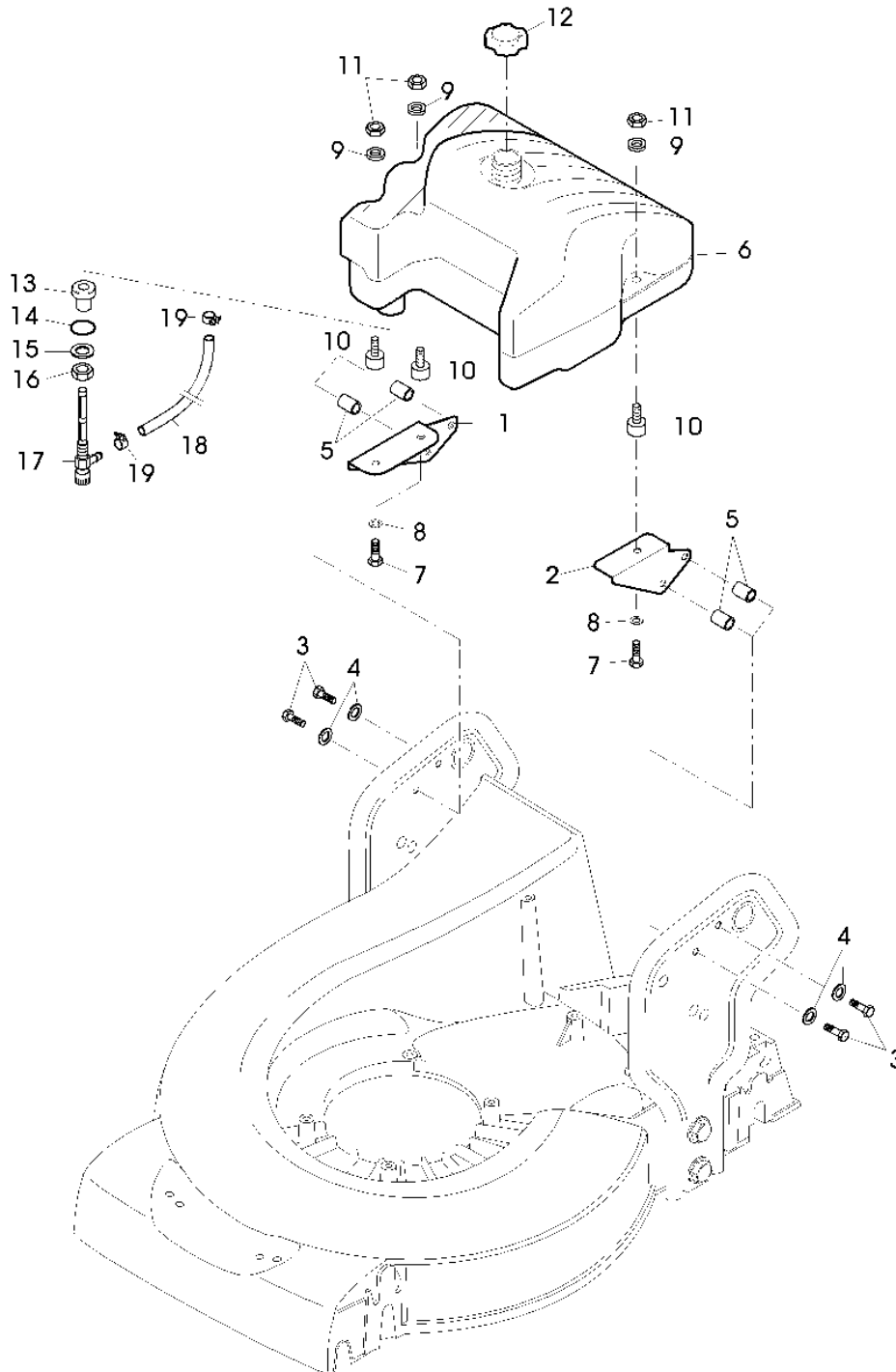
TEIL	STCK.NR.	BEZEICHNUNG	STCK.	SERIEN-NR.	S A 2 7 5	BEMERKUNGEN
1	SA36483	RIEMENSCHLEIBE	1		X	
2	SA15776	STELLSCHRAUBE	1		X	M6X16
3	SA36523	KEILRIEMEN	1		X	
4	SA15334	SECHSKANTSCHRAUBE	2		X	M8X30
5	SA15213	UNTERLEGSCHEIBE	2	-000640	X	(A) A8,4
	SA15213	UNTERLEGSCHEIBE	1	000641-	X	(A) A 8,4
6	SA36996	SPANNROLLE	2		X	
7	SA37000	DISTANZSTUECK	2		X	
8	SA36999	HALTER	1		X	
9	14M7327	SICHERUNGSMUTTER	3		X	(A) M8 (SUB FOR SA11998)
10	SA15229	UNTERLEGSCHEIBE	1		X	A5,3
11	SA29854	SCHRAUBE	1		X	M5X12
12	SA37188	ZUGFEDER	1		X	
13	SA36997	ARM	1		X	
14	SA17726	BUECHSE	1		X	
15	SA15207	UNTERLEGSCHEIBE	1		X	(A) A15
16	SA15365	SECHSKANTSCHRAUBE	1		X	M8X35
17	SA37191	RIEMENSCHLEIBE	1		X	ASSY
18	SA15202	UNTERLEGSCHEIBE	1		X	(A) 6,4
19	SA19260	SCHRAUBE	1		X	M6X60
20	SA36495	RAHMEN	1		X	
21	SA36655	STUETZE	2		X	NSEP (ORD SA36495)
22	SA29724	FEDERKLEMME	2		X	
23	SA36494	GRASFANGBEHAELTER	1		X	
24	SA36090	SCHLUESSEL	1		X	SW21
25	SA18332	MAUL-RINGSCHLUESSEL	1		X	5/16
26	SA37213	DECKEL	1	000641-	X	

(A) ONLY AVAILABLE AS PACKAGED SETS
 SEULEMENT DISPONIBLE EN LOTS
 WERDEN NUR NOCH IN PACKMENGEN GELIEFERT
 DISPONIBILI SOLO COME KIT
 SOLO SE OFRECE EN CONJUNTOS DE UNIDADES SUELTAS
 ENDAST FAERDIGPAKETERADE SATSER

F23

52-PRO VARIO PLUS EDV-NR.SA275

FUEL TANK
RESERVOIR A COMBUSTIBLE
KRAFTSTOFFTANK
SERBATOIO COMBUSTIBILE
DEPOSITO DE COMBUSTIBLE
BRANSLLETANK
SA001960 -UN-11FEB04



SA001960

F24

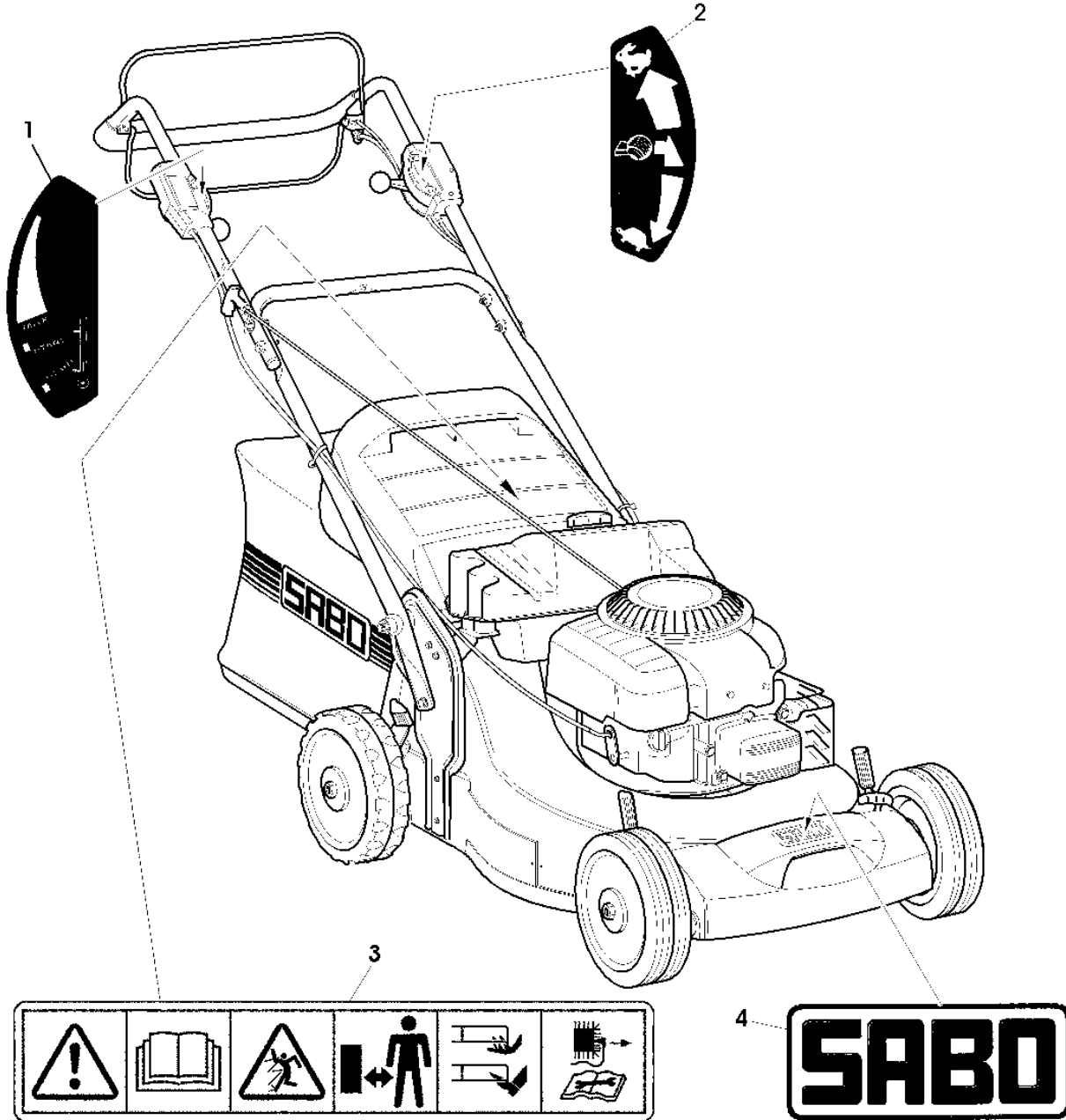
52-PRO VARIO PLUS EDV-NR.SA275

TEIL	STCK.NR.	BEZEICHNUNG	STCK.	SERIEN-NR.	S A 2 7 5	BEMERKUNGEN
1	SA37106	KONSOLE	1		X	RH
2	SA37105	KONSOLE	1		X	LH
3	SA15334	SECHSKANTSCHRAUBE	4		X	M8X30
4	SA15203	UNTERLEGSCHIEBE	4		X	8,4
5	SA35927	DISTANZSTUECK	4		X	8,5X16X11
6	SA37099	TANK	1		X	INCL KEYS 13, 14, 15, 16
7	SA15360	SECHSKANTSCHRAUBE	3		X	M8X12
8	SA35420	SCHEIBE	3		X	
9	SA13925	SCHEIBE	3		X	
10	SA37107	SCHWINGUNGSDAEMPFER	3		X	
11	SA11998	SICHERUNGSMUTTER	3		X	M8
12	SA37104	EINFUELLVERSCHLUSS	1		X	
13	SA37101	BOLZEN	1		X	
14	SA37102	O-RING	1		X	16X3
15	SA13926	SCHEIBE	1		X	
16	SA32201	MUTTER	1		X	M16X1,5
17	SA37518	VERSCHLUSSSCHRAUBE	1		X	(SUB FOR SA37103)
18	SA35658	LEITUNG	1		X	270MM
19	SA34785	SCHLAUCHKLEMME	2		X	D8

G1

52-PRO VARIO PLUS EDV-NR.SA275

DECALS
AUTOCOLLANTS
AUFKLEBER
CALCOMANIE
ADHESIVOS
DEKALER
SA002509 -UN-09JUN05



SA002509

G2

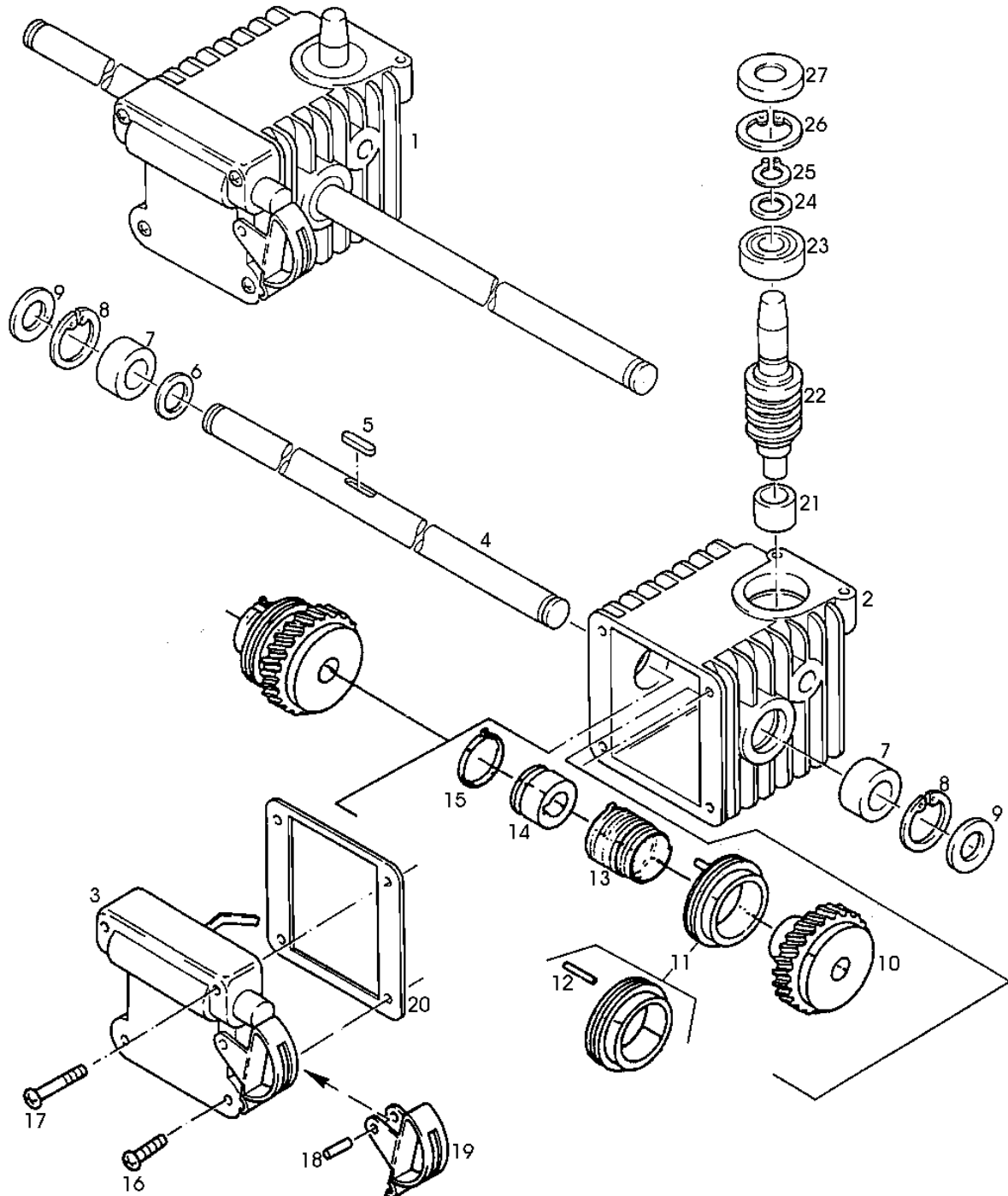
52-PRO VARIO PLUS EDV-NR.SA275

TEIL	STCK.NR.	BEZEICHNUNG	STCK.	SERIEN-NR.	S A 2 7 5	BEMERKUNGEN
1	SA34135	AUFKLEBER	1		X	
2	SA33217	AUFKLEBER	1		X	
3	SA37528	AUFKLEBER	1		X	
4	SA36391	AUFKLEBER	1		X	

G5

GETRIEBE SA34061, SA30446, SA37492, SA36533, SA37473

DRIVE SA34061
BOITE SA34061
GETRIEBE SA34061
COMANDO SA34061
CAJA DE ENGRANAJES SA34061
DRIVNING SA34061
SA000998 -UN-23APR03



SA000998

G6

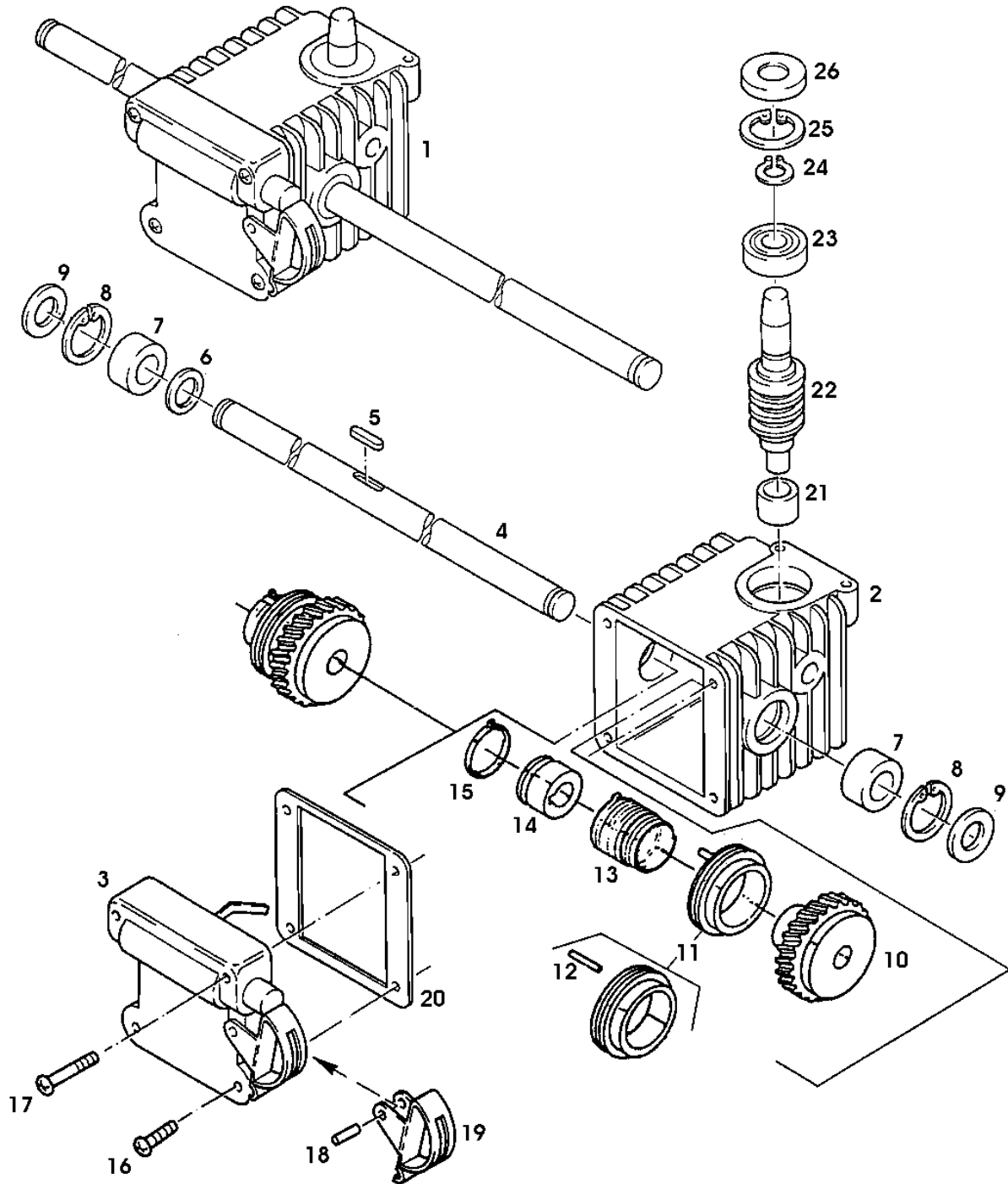
GETRIEBE SA34061, SA30446, SA37492, SA36533, SA37473

TEIL	STCK.NR.	BEZEICHNUNG	STCK.	SERIEN-NR.	3 4 0 6 1	BEMERKUNGEN
1	SA34061	GETRIEBE	1		X	
2	SA17676	GEHAEUSE	1		X	
3	SA29810	DECKEL	1		X	
4	SA16537	ANTRIEBSWELLE	1		X	
5	SA15959	KEIL	1		X	5X5X16
6	SA15699	SCHEIBE	1		X	SS 14X20X1,5
	SA15873	DISTANZSCHEIBE	1		X	PS 14X20X0,5
	SA15806	SCHEIBE	AR		X	PS 14X20X0,1
	SA15872	DISTANZSCHEIBE	AR		X	PS 14X20X0,2
	SA15871	DISTANZSCHEIBE	AR		X	PS 14X20X0,3
7	SA17689	LAGER	2		X	
8	SA15740	RING	2		X	J 22X1,0
9	SA17698	RADIALDICHTRING	2		X	
10	SA17679	SCHNECKENRAD	1		X	
11	SA17682	SCHALTMUFFE	1		X	7MM
12	SA30329	KERBSTIFT	2		X	3X20
13	SA17688	FEDER	1		X	
14	SA30332	MITNEHMER	1		X	
15	SA30333	FEDER	1		X	
16	SA15386	SCHRAUBE	2		X	M5X18
17	SA15387	SCHRAUBE	2		X	M5X28
18	SA15820	KERBSTIFT	1		X	4X14
19	SA17699	GANGSCHALTHEBEL	1		X	
20	SA17675	DICHTUNG	1		X	
21	SA17690	LAGER	1		X	
22	SA17680	FOERDERSCHNECKE	1		X	
23	SA18008	KUGELLAGER	1		X	
24	SA15807	SCHEIBE	1		X	12X18X0,5
25	SA16213	SPRENGRING	1		X	A 12X1,0
26	SA15005	SPRENGRING	1		X	28X1,2
27	SA15006	RADIALDICHTRING	1		X	12X28X7
..	SA15012	OEL	1		X	80CCM
..	SA16341	SCHLUESSEL	1		X	

G7

GETRIEBE SA34061, SA30446, SA37492, SA36533, SA37473

DRIVE SA37492
BOITE SA37492
GETRIEBE SA37492
COMANDO SA37492
CAJA DE ENGRANAJES SA37492
DRIVNING SA37492
SA002412 -UN-09JUN05



SA002412

G8

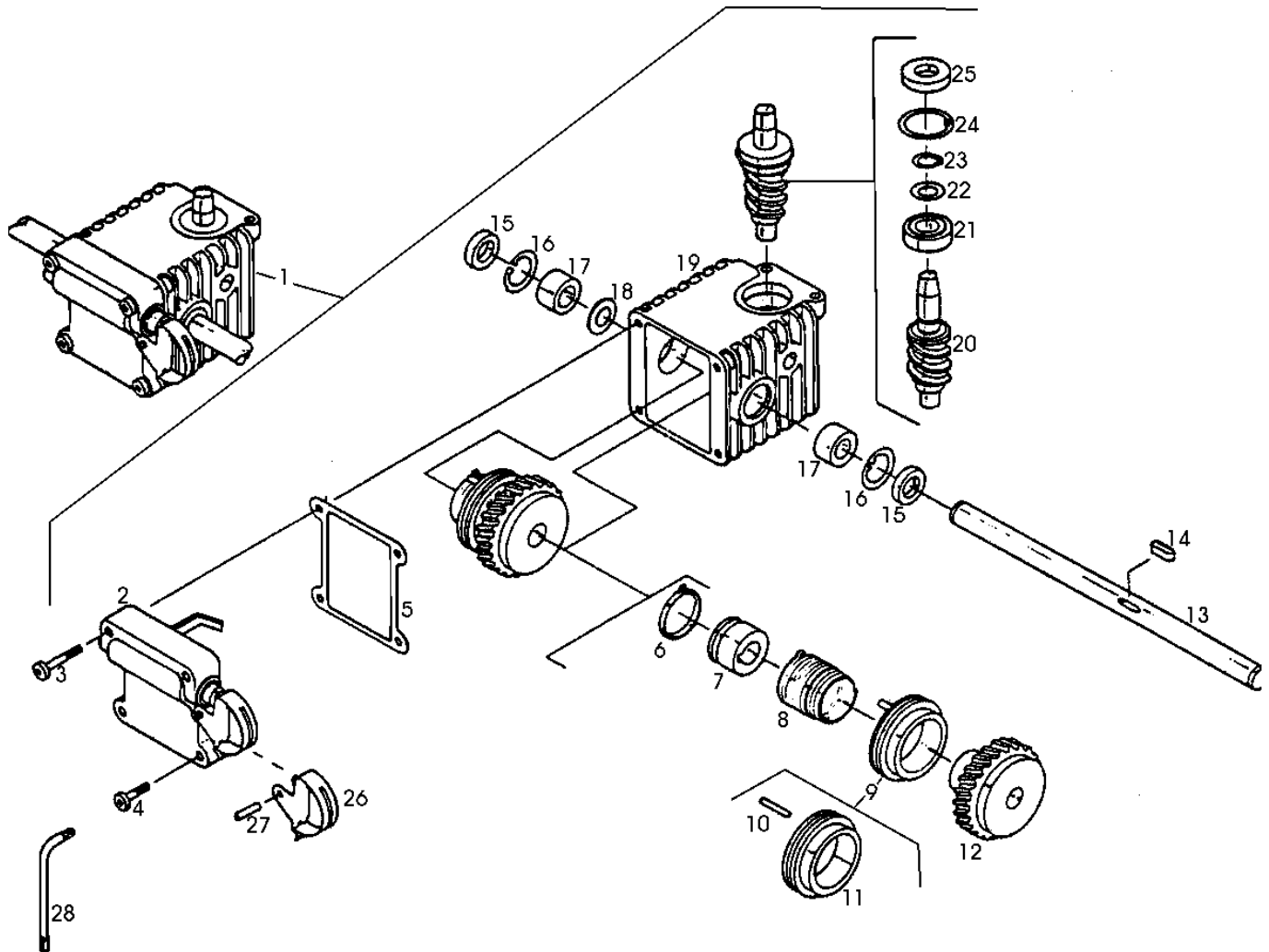
GETRIEBE SA34061, SA30446, SA37492, SA36533, SA37473

TEIL	STCK.NR.	BEZEICHNUNG	STCK.	SERIEN-NR.	3 7 4 9 2	BEMERKUNGEN
1	SA37492	GETRIEBE	1		X	
2	SA17676	GEHAEUSE	1		X	
3	SA29810	DECKEL	1		X	
4	SA16537	ANTRIEBSWELLE	1		X	
5	SA15959	KEIL	1		X	5X5X16
6	SA15699	SCHEIBE	1		X	SS 14X20X1,5
	SA15873	DISTANZSCHEIBE	1		X	PS 14X20X0,5
	SA15806	SCHEIBE	AR		X	PS 14X20X0,1
	SA15872	DISTANZSCHEIBE	AR		X	PS 14X20X0,2
	SA15871	DISTANZSCHEIBE	AR		X	PS 14X20X0,3
7	SA17689	LAGER	2		X	
8	SA15740	RING	2		X	J 22X1,0
9	SA17698	RADIALDICHTRING	2		X	
10	SA37525	SCHNECKENRAD	1		X	
11	SA17682	SCHALTMUFFE	1		X	7MM
12	SA30329	KERBSTIFT	2		X	3X20
13	SA17688	FEDER	1		X	
14	SA30332	MITNEHMER	1		X	
15	SA30333	FEDER	1		X	
16	SA15386	SCHRAUBE	2		X	M5X18
17	SA15387	SCHRAUBE	2		X	M5X28
18	SA15820	KERBSTIFT	1		X	4X14
19	SA17699	GANGSCHALTHEBEL	1		X	
20	SA17675	DICHTUNG	1		X	
21	SA17690	LAGER	1		X	
22	SA37526	FOERDERSCHNECKE	1		X	
23	ET16027	KUGELLAGER	1		X	
24	SA34730	KOLBENRING	1		X	A 12X1,5
25	SA15005	SPRENGRING	1		X	28X1,2
26	SA15006	RADIALDICHTRING	1		X	12X28X7
..	SA16341	SCHLUESSEL	1		X	
..	SA37527	OEL	1		X	120CCM

G9

GETRIEBE SA34061, SA30446, SA37492, SA36533, SA37473

DRIVE SA30446
 BOITE SA30446
 GETRIEBE SA30446
 COMANDO SA30446
 CAJA DE ENGRANAJES SA30446
 DRIVNING SA30446
 SA000997 -UN-23APR03



SA000997

G10

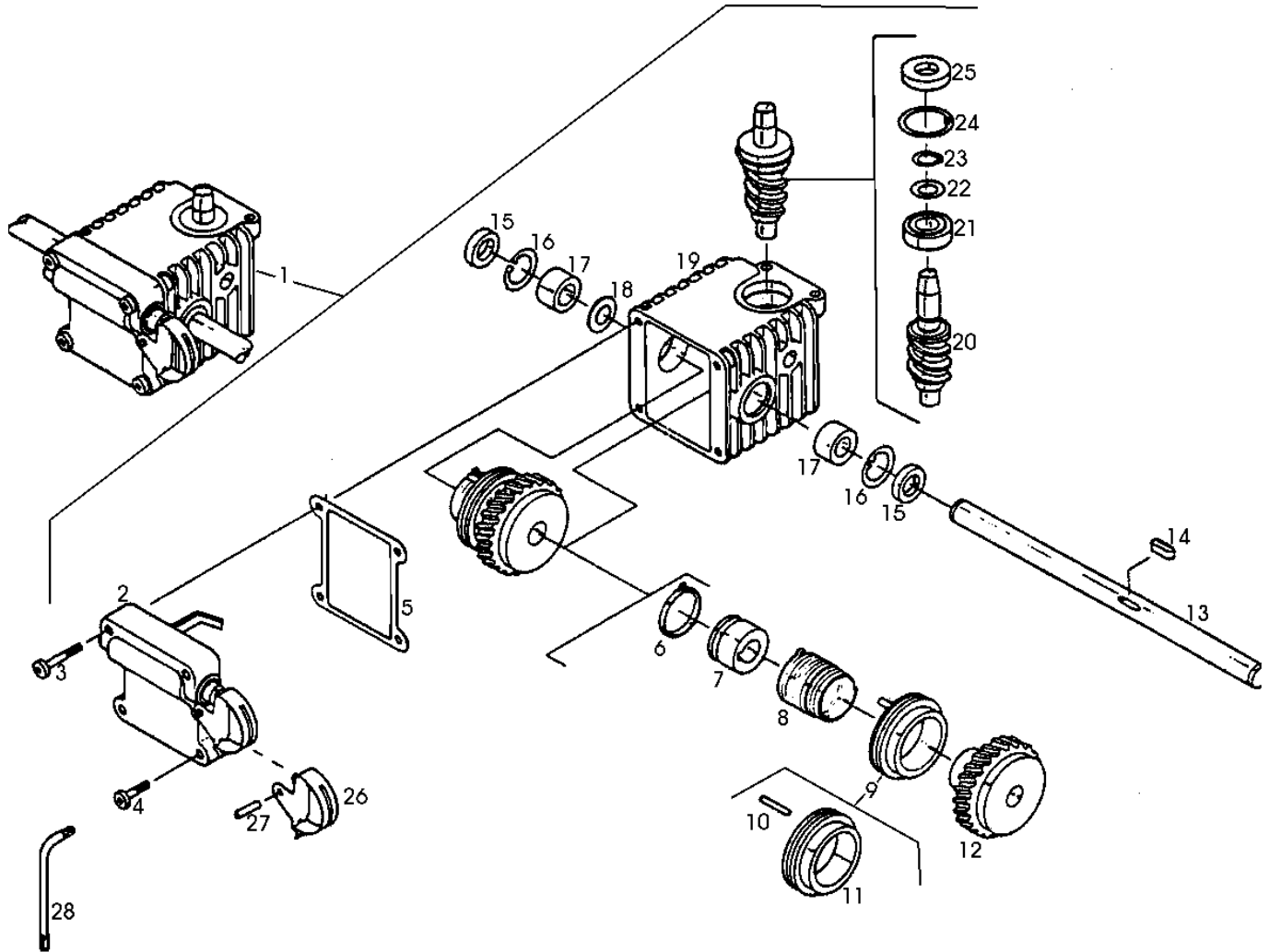
GETRIEBE SA34061, SA30446, SA37492, SA36533, SA37473

TEIL	STCK.NR.	BEZEICHNUNG	STCK.	SERIEN-NR.	3 0 4 4 6	BEMERKUNGEN
1	SA30446	GETRIEBE	1		X	ASSY
2	SA29810	DECKEL	1		X	
3	SA15387	SCHRAUBE	2		X	M5X28
4	SA15386	SCHRAUBE	2		X	M5X18
5	SA17675	DICHTUNG	2		X	
6	SA30333	FEDER	1		X	
7	SA30332	MITNEHMER	1		X	
8	SA17688	FEDER	1		X	
9	SA17682	SCHALTMUFFE	1		X	7MM
10	SA31239	SCHRAUBE	1		X	3X16
	SA30329	KERBSTIFT	1		X	3X20
11	MUFFE	1		X	NSEP
12	SA17679	SCHNECKENRAD	1		X	
13	SA31240	WELLE	1		X	
14	SA15959	KEIL	1		X	5X5X16
15	SA17698	RADIALDICHRING	2		X	
16	SA15741	RING	2		X	
17	SA17689	LAGER	2		X	
18	SA15699	SCHEIBE	1		X	SS14X20X1,5
19	SA17676	GEHAEUSE	1		X	
20	SA17680	FOERDERSCHNECKE	1		X	
21	SA18008	KUGELLAGER	1		X	
22	SA15807	SCHEIBE	1		X	12X18X0,5
23	SA16213	SPRENGRING	1		X	A12X1
24	SA15005	SPRENGRING	1		X	28X1,2
25	SA15006	RADIALDICHRING	1		X	12X28X7
26	SA17699	GANGSCHALTHEBEL	1		X	
27	SA15820	KERBSTIFT	1		X	4X14
28	SA16341	SCHLUESSEL	1		X	
..	SA15012	OEL	1		X	80CCM

G11

GETRIEBE SA34061, SA30446, SA37492, SA36533, SA37473

DRIVE SA36533
BOITE SA36533
GETRIEBE SA36533
COMANDO SA36533
CAJA DE ENGRANAJES SA36533
DRIVNING SA36533
SA000997 -UN-23APR03



SA000997

G12

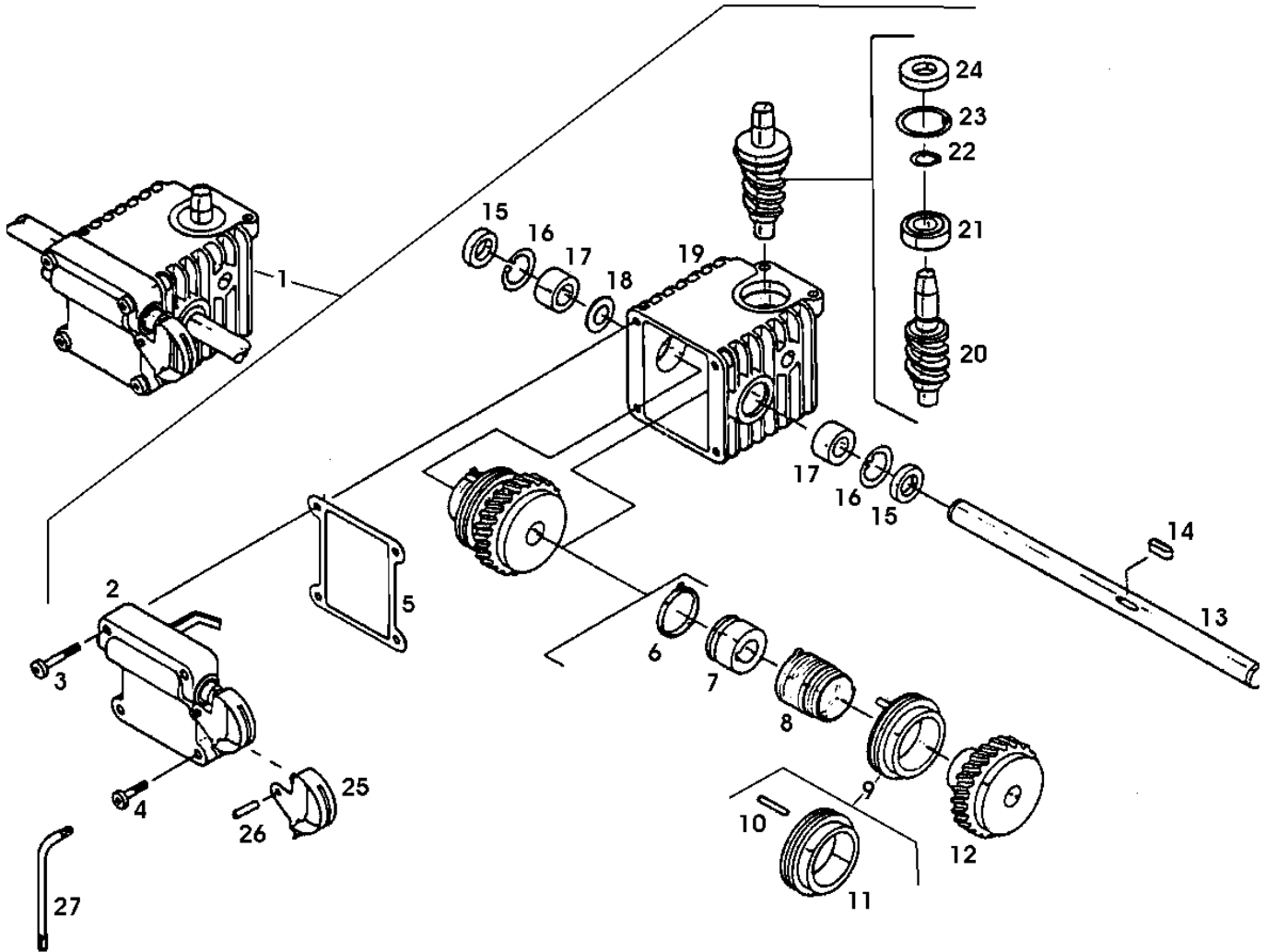
GETRIEBE SA34061, SA30446, SA37492, SA36533, SA37473

TEIL	STCK.NR.	BEZEICHNUNG	STCK.	SERIEN-NR.	3 6 5 3 3 3	BEMERKUNGEN
1	SA36533	GETRIEBE	1		X	ASSY
2	SA29810	DECKEL	1		X	
3	SA15387	SCHRAUBE	2		X	M5X28
4	SA15386	SCHRAUBE	2		X	M5X18
5	SA17675	DICHTUNG	2		X	
6	SA30333	FEDER	1		X	
7	SA30332	MITNEHMER	1		X	
8	SA17688	FEDER	1		X	
9	SA17682	SCHALTMUFFE	1		X	7MM
10	SA31239	SCHRAUBE	1		X	3X16
	SA30329	KERBSTIFT	1		X	3X20
11	MUFFE	1		X	NSEP
12	SA17679	SCHNECKENRAD	1		X	
13	SA36973	ANTRIEBSWELLE	1		X	
14	SA15959	KEIL	1		X	5X5X16
15	SA17698	RADIALDICHRING	2		X	
16	SA15741	RING	2		X	
17	SA17689	LAGER	2		X	
18	SA15699	SCHEIBE	1		X	SS14X20X1,5
19	SA17676	GEHAEUSE	1		X	
20	SA17680	FOERDERSCHNECKE	1		X	
21	SA18008	KUGELLAGER	1		X	
22	SA15807	SCHEIBE	1		X	12X18X0,5
23	SA16213	SPRENGRING	1		X	A12X1
24	SA15005	SPRENGRING	1		X	28X1,2
25	SA15006	RADIALDICHRING	1		X	12X28X7
26	SA17699	GANGSCHALTHEBEL	1		X	
27	SA15820	KERBSTIFT	1		X	4X14
28	SA16341	SCHLUESSEL	1		X	
..	SA15012	OEL	1		X	80CCM

G13

GETRIEBE SA34061, SA30446, SA37492, SA36533, SA37473

DRIVE SA37473
BOITE SA37473
GETRIEBE SA37473
COMANDO SA37473
CAJA DE ENGRANAJES SA37473
DRIVNING SA37473
SA002413 -UN-09JUN05



SA002413

G14

GETRIEBE SA34061, SA30446, SA37492, SA36533, SA37473

TEIL	STCK.NR.	BEZEICHNUNG	STCK.	SERIEN-NR.	3 7 4 7 3	BEMERKUNGEN
1	SA37473	GETRIEBE	1		X	ASSY
2	SA29810	DECKEL	1		X	
3	SA15387	SCHRAUBE	2		X	M5X28
4	SA15386	SCHRAUBE	2		X	M5X18
5	SA17675	DICHTUNG	2		X	
6	SA30333	FEDER	1		X	
7	SA30332	MITNEHMER	1		X	
8	SA17688	FEDER	1		X	
9	SA17682	SCHALTMUFFE	1		X	7MM
10	SA31239	SCHRAUBE	1		X	3X16
	SA30329	KERBSTIFT	1		X	3X20
11	MUFFE	1		X	NSEP
12	SA37525	SCHNECKENRAD	1		X	
13	SA36973	ANTRIEBSWELLE	1		X	
14	SA15959	KEIL	1		X	5X5X16
15	SA17698	RADIALDICHTRING	2		X	
16	SA15741	RING	2		X	
17	SA17689	LAGER	2		X	
18	SA15699	SCHEIBE	1		X	SS14X20X1,5
19	SA17676	GEHAEUSE	1		X	
20	SA37526	FOERDERSCHNECKE	1		X	
21	ET16027	KUGELLAGER	1		X	
22	SA34730	KOLBENRING	1		X	A12X1.5
23	SA15005	SPRENGRING	1		X	28X1,2
24	SA15006	RADIALDICHTRING	1		X	12X28X7
25	SA17699	GANGSCHALTHEBEL	1		X	
26	SA15820	KERBSTIFT	1		X	4X14
27	SA16341	SCHLUESSEL	1		X	
..	SA37527	OEL	1		X	120CCM

GETRIEBE SA34061, SA30446, SA37492, SA36533, SA37473

MEMORANDA
MEMORANDA
MEMORANDA
MEMORANDA
MEMORANDA

L15

4-TAKT RASENMAEHER 52CM PROFI - SA135, SA188, SA207, SA273, SA274, SA275, SA276, SA349

NUMERISCHER INDEX

STCK.NR.	KOORD	TEIL	SEITE	STCK.NR.	KOORD	TEIL	SEITE	STCK.NR.	KOORD	TEIL	SEITE
ET16027	G8	23	110 - 5	SA11119	E22	29	90 - 9	SA11998	E4	30	85 - 3
ET16027	G14	21	110 - 11	SA11143	E16	31	90 - 3	SA11998	E6	51	85 - 5
FORM#SA365106	B6	7	100 - 5	SA11143	F16	31	105 - 3	SA11998	E10	5	85 - 9
GC90029	B18	15	40 - 3	SA11144	A16	22	20 - 3	SA11998	E16	17	90 - 3
GC90029	C6	15	50 - 3	SA11144	B6	22	30 - 3	SA11998	E20	6	90 - 7
GC90029	F4	18	100 - 3	SA11144	C18	19	60 - 3	SA11998	E22	11	90 - 9
GC90067	B18	18	40 - 3	SA11144	D6	29	70 - 3	SA11998	F4	15	100 - 3
GC90067	C6	18	50 - 3	SA11144	D17	29	80 - 3	SA11998	F8	6	100 - 7
GC90067	F4	21	100 - 3	SA11144	E4	34	85 - 3	SA11998	F10	11	100 - 9
LG690498	A16	2	20 - 3	SA11144	E16	29	90 - 3	SA11998	F16	17	105 - 3
LG690498	B6	2	30 - 3	SA11144	F16	29	105 - 3	SA11998	F18	55	105 - 5
LG690498	B18	2	40 - 3	SA11243	A20	23	20 - 7	SA11998	F20	6	105 - 7
LG690498	C6	2	50 - 3	SA11243	B10	23	30 - 7	SA11998	F22	9	105 - 9
LG690498	C18	2	60 - 3	SA11243	B22	15	40 - 7	SA11998	F24	11	105 - 11
LG690498	D6	2	70 - 3	SA11243	C10	15	50 - 7	SA12165	D2	3	60 - 11
LG690498	D17	2	80 - 3	SA11243	C22	22	60 - 7	SA12223	A18	4	20 - 5
LG690498	E4	5	85 - 3	SA11243	D10	5	70 - 7	SA12223	A18	30	20 - 5
LG690498	E16	3	90 - 3	SA11243	D21	5	80 - 7	SA12223	B8	4	30 - 5
LG690498	F4	2	100 - 3	SA11243	E8	5	85 - 7	SA12223	B8	31	30 - 5
LG690498	F16	3	105 - 3	SA11244	A20	22	20 - 7	SA12223	B20	4	40 - 5
LG691919	D17	49	80 - 3	SA11244	B10	22	30 - 7	SA12223	B20	29	40 - 5
LG691919	E16	2	90 - 3	SA11244	B22	14	40 - 7	SA12223	C8	4	50 - 5
M143275	A16	4	20 - 3	SA11244	B22	21	40 - 7	SA12223	C8	30	50 - 5
M143275	B6	4	30 - 3	SA11244	B22	23	40 - 7	SA12223	C20	4	60 - 5
M143275	B18	4	40 - 3	SA11244	C10	14	50 - 7	SA12223	C20	31	60 - 5
M143275	C6	4	50 - 3	SA11244	C22	23	60 - 7	SA12223	D8	4	70 - 5
M143275	D6	4	70 - 3	SA11244	C22	38	60 - 7	SA12223	D8	28	70 - 5
M143275	D17	4	80 - 3	SA11244	D6	41	70 - 3	SA12223	D19	4	80 - 5
M143275	E4	7	85 - 3	SA11244	D10	6	70 - 7	SA12223	D19	28	80 - 5
M143275	E16	5	90 - 3	SA11244	D17	41	80 - 3	SA12223	E6	4	85 - 5
M143275	F4	4	100 - 3	SA11244	D21	6	80 - 7	SA12223	E6	27	85 - 5
M143275	F16	5	105 - 3	SA11244	E8	6	85 - 7	SA12223	E18	3	90 - 5
M143278	A16	4	20 - 3	SA11244	E8	37	85 - 7	SA12223	E18	27	90 - 5
M143278	B6	4	30 - 3	SA11244	E20	39	90 - 7	SA12223	F6	3	100 - 5
M143278	B18	4	40 - 3	SA11244	F8	45	100 - 7	SA12223	F6	27	100 - 5
M143278	C6	4	50 - 3	SA11244	F20	39	105 - 7	SA12223	F18	3	105 - 5
M143278	D6	4	70 - 3	SA11251	A18	17	20 - 5	SA12223	F18	27	105 - 5
M143278	D17	4	80 - 3	SA11251	B8	17	30 - 5	SA12224	A18	5	20 - 5
M143278	E4	7	85 - 3	SA11251	B20	16	40 - 5	SA12224	B8	5	30 - 5
M143278	E16	5	90 - 3	SA11251	C8	16	50 - 5	SA12224	B20	5	40 - 5
M143278	F4	4	100 - 3	SA11251	C20	17	60 - 5	SA12224	C8	5	50 - 5
M143278	F16	5	105 - 3	SA11254	C2	1	40 - 11	SA12224	C20	5	60 - 5
RA1000652	A24	10	20 - 11	SA11254	C14	1	50 - 11	SA12224	D8	5	70 - 5
RA1000652	B12	10	30 - 9	SA11265	D8	14	70 - 5	SA12224	D8	29	70 - 5
RA1000652	B24	30	40 - 9	SA11265	D19	14	80 - 5	SA12224	D19	5	80 - 5
RA1000652	C12	30	50 - 9	SA11265	E18	16	90 - 5	SA12224	D19	29	80 - 5
RA1000652	C24	10	60 - 9	SA11265	F6	16	100 - 5	SA12224	E18	4	90 - 5
RA1000652	D10	11	70 - 7	SA11265	F18	16	105 - 5	SA12224	F6	4	100 - 5
RA1000652	D21	11	80 - 7	SA11903	D6	34	70 - 3	SA12224	F18	4	105 - 5
SA#12748	D8	30	70 - 5	SA11903	D17	34	80 - 3	SA12225	D8	10	70 - 5
SA#36556	F6	55	100 - 5	SA11998	A16	9	20 - 3	SA12225	D19	10	80 - 5
SA11019	A16	8	20 - 3	SA11998	A20	13	20 - 7	SA12225	E6	10	85 - 5
SA11019	B6	8	30 - 3	SA11998	A20	18	20 - 7	SA12226	A18	8	20 - 5
SA11019	B18	10	40 - 3	SA11998	B6	9	30 - 3	SA12226	A18	35	20 - 5
SA11019	C6	10	50 - 3	SA11998	B10	13	30 - 7	SA12226	B8	8	30 - 5
SA11019	C18	25	60 - 3	SA11998	B10	18	30 - 7	SA12226	B8	36	30 - 5
SA11019	D6	36	70 - 3	SA11998	B18	7	40 - 3	SA12226	B20	7	40 - 5
SA11019	D17	36	80 - 3	SA11998	B22	6	40 - 7	SA12226	B20	34	40 - 5
SA11019	E4	42	85 - 3	SA11998	B22	10	40 - 7	SA12226	C8	7	50 - 5
SA11119	A24	12	20 - 11	SA11998	B24	11	40 - 9	SA12226	C8	35	50 - 5
SA11119	B12	12	30 - 9	SA11998	C6	7	50 - 3	SA12226	C20	8	60 - 5
SA11119	B24	32	40 - 9	SA11998	C10	6	50 - 7	SA12226	C20	36	60 - 5
SA11119	C12	32	50 - 9	SA11998	C10	10	50 - 7	SA12226	D8	8	70 - 5
SA11119	C24	11	60 - 9	SA11998	C12	11	50 - 9	SA12226	D8	33	70 - 5
SA11119	D6	48	70 - 3	SA11998	C18	7	60 - 3	SA12226	D19	8	80 - 5
SA11119	D17	48	80 - 3	SA11998	C22	13	60 - 7	SA12226	D19	33	80 - 5
SA11119	E8	41	85 - 7	SA11998	C22	18	60 - 7	SA12226	E6	8	85 - 5

L16

4-TAKT RASENMAEHER 52CM PROFI - SA135, SA188, SA207, SA273, SA274, SA275, SA276, SA349

NUMERISCHER INDEX - FORTSETZUNG

STCK.NR.	KOORD	TEIL	SEITE	STCK.NR.	KOORD	TEIL	SEITE	STCK.NR.	KOORD	TEIL	SEITE
SA12226	E6	32	85 - 5	SA12248	E6	48	85 - 5	SA12745	C20	1	60 - 5
SA12227	A18	9	20 - 5	SA12248	E18	47	90 - 5	SA12746	A18	2	20 - 5
SA12227	A18	36	20 - 5	SA12248	F6	47	100 - 5	SA12746	B8	2	30 - 5
SA12227	B8	9	30 - 5	SA12248	F18	47	105 - 5	SA12746	B20	3	40 - 5
SA12227	B8	37	30 - 5	SA12250	D6	21	70 - 3	SA12746	C8	3	50 - 5
SA12227	B20	8	40 - 5	SA12250	D17	21	80 - 3	SA12746	C20	2	60 - 5
SA12227	B20	35	40 - 5	SA12250	E4	26	85 - 3	SA12746	D8	2	70 - 5
SA12227	C8	8	50 - 5	SA12253	A20	5	20 - 7	SA12746	D19	2	80 - 5
SA12227	C8	36	50 - 5	SA12253	B10	5	30 - 7	SA12746	E6	2	85 - 5
SA12227	C20	9	60 - 5	SA12253	C22	5	60 - 7	SA12746	E18	2	90 - 5
SA12227	C20	37	60 - 5	SA12253	D6	11	70 - 3	SA12746	F6	2	100 - 5
SA12227	D8	9	70 - 5	SA12253	D17	11	80 - 3	SA12746	F18	2	105 - 5
SA12227	D8	34	70 - 5	SA12253	E4	14	85 - 3	SA12747	A18	3	20 - 5
SA12227	D19	9	80 - 5	SA12254	A20	4	20 - 7	SA12747	B8	3	30 - 5
SA12227	D19	34	80 - 5	SA12254	B10	4	30 - 7	SA12747	C20	3	60 - 5
SA12227	E6	9	85 - 5	SA12254	C22	4	60 - 7	SA12747	D8	3	70 - 5
SA12227	E6	33	85 - 5	SA12254	D6	10	70 - 3	SA12747	D19	3	80 - 5
SA12227	E18	8	90 - 5	SA12254	D17	10	80 - 3	SA12747	E6	3	85 - 5
SA12227	E18	33	90 - 5	SA12254	E4	13	85 - 3	SA12748	A18	6	20 - 5
SA12227	F6	8	100 - 5	SA12255	A20	2	20 - 7	SA12748	A18	32	20 - 5
SA12227	F6	33	100 - 5	SA12255	B10	2	30 - 7	SA12748	B8	6	30 - 5
SA12227	F18	8	105 - 5	SA12255	C22	2	60 - 7	SA12748	B8	33	30 - 5
SA12227	F18	33	105 - 5	SA12255	D6	9	70 - 3	SA12748	B20	2	40 - 5
SA12229	D8	7	70 - 5	SA12255	D17	9	80 - 3	SA12748	B20	31	40 - 5
SA12229	D19	7	80 - 5	SA12255	E4	12	85 - 3	SA12748	C8	2	50 - 5
SA12229	E6	7	85 - 5	SA12256	A20	6	20 - 7	SA12748	C8	32	50 - 5
SA12230	A18	34	20 - 5	SA12256	B10	6	30 - 7	SA12748	C20	6	60 - 5
SA12230	B8	35	30 - 5	SA12256	C22	6	60 - 7	SA12748	C20	33	60 - 5
SA12230	B20	33	40 - 5	SA12256	D6	12	70 - 3	SA12748	D8	6	70 - 5
SA12230	C8	34	50 - 5	SA12256	D17	12	80 - 3	SA12748	D19	6	80 - 5
SA12230	C20	35	60 - 5	SA12256	E4	15	85 - 3	SA12748	D19	30	80 - 5
SA12230	D8	32	70 - 5	SA12259	D10	1	70 - 7	SA12748	E6	6	85 - 5
SA12230	D19	32	80 - 5	SA12259	D21	1	80 - 7	SA12748	E6	29	85 - 5
SA12230	E6	31	85 - 5	SA12505	A24	10	20 - 11	SA12748	E18	5	90 - 5
SA12230	E18	31	90 - 5	SA12505	B12	10	30 - 9	SA12748	E18	29	90 - 5
SA12230	F6	31	100 - 5	SA12505	B24	30	40 - 9	SA12748	F6	5	100 - 5
SA12230	F18	31	105 - 5	SA12505	C12	30	50 - 9	SA12748	F6	29	100 - 5
SA12241	A18	33	20 - 5	SA12505	C24	10	60 - 9	SA12748	F18	5	105 - 5
SA12241	B8	34	30 - 5	SA12505	D10	11	70 - 7	SA12748	F18	29	105 - 5
SA12241	C20	34	60 - 5	SA12505	D21	11	80 - 7	SA12749	A18	7	20 - 5
SA12241	D8	52	70 - 5	SA12505	E8	15	85 - 7	SA12749	B8	7	30 - 5
SA12241	D19	52	80 - 5	SA12532	D10	9	70 - 7	SA12749	C20	7	60 - 5
SA12241	E6	53	85 - 5	SA12532	D21	9	80 - 7	SA12750	A18	12	20 - 5
SA12243	A18	53	20 - 5	SA12532	E8	13	85 - 7	SA12750	B8	12	30 - 5
SA12243	B8	54	30 - 5	SA12622	A18	18	20 - 5	SA12750	C20	12	60 - 5
SA12243	C20	54	60 - 5	SA12622	B8	18	30 - 5	SA12751	A18	13	20 - 5
SA12243	D8	31	70 - 5	SA12622	B20	17	40 - 5	SA12751	B8	13	30 - 5
SA12243	D19	31	80 - 5	SA12622	C8	17	50 - 5	SA12751	C20	13	60 - 5
SA12243	E6	30	85 - 5	SA12622	C20	18	60 - 5	SA12766	D10	17	70 - 7
SA12247	A18	47	20 - 5	SA12623	A18	16	20 - 5	SA12766	D21	17	80 - 7
SA12247	B8	48	30 - 5	SA12623	B8	16	30 - 5	SA12768	A20	28	20 - 7
SA12247	B20	46	40 - 5	SA12623	B20	15	40 - 5	SA12768	B10	28	30 - 7
SA12247	C8	47	50 - 5	SA12623	C8	15	50 - 5	SA12768	B22	20	40 - 7
SA12247	C20	48	60 - 5	SA12623	C20	16	60 - 5	SA12768	C10	20	50 - 7
SA12247	D8	46	70 - 5	SA12624	A18	20	20 - 5	SA12768	C22	42	60 - 7
SA12247	D19	46	80 - 5	SA12624	B8	20	30 - 5	SA12768	D10	20	70 - 7
SA12247	E6	45	85 - 5	SA12624	B20	19	40 - 5	SA12768	D21	20	80 - 7
SA12247	E18	44	90 - 5	SA12624	C8	19	50 - 5	SA12768	E8	35	85 - 7
SA12247	F6	44	100 - 5	SA12624	C20	20	60 - 5	SA12768	E20	37	90 - 7
SA12247	F18	44	105 - 5	SA12624	D8	17	70 - 5	SA12768	F8	43	100 - 7
SA12248	A18	50	20 - 5	SA12624	D19	17	80 - 5	SA12768	F20	37	105 - 7
SA12248	B8	51	30 - 5	SA12624	E6	16	85 - 5	SA12769	D10	19	70 - 7
SA12248	B20	49	40 - 5	SA12624	E18	19	90 - 5	SA12769	D21	19	80 - 7
SA12248	C8	50	50 - 5	SA12624	F6	19	100 - 5	SA12788	E4	23	85 - 3
SA12248	C20	51	60 - 5	SA12624	F18	19	105 - 5	SA12788	E16	24	90 - 3
SA12248	D8	49	70 - 5	SA12745	A18	1	20 - 5	SA12788	F16	24	105 - 3
SA12248	D19	49	80 - 5	SA12745	B8	1	30 - 5	SA12792	D6	8	70 - 3

L17

4-TAKT RASENMAEHER 52CM PROFI - SA135, SA188, SA207, SA273, SA274, SA275, SA276, SA349

NUMERISCHER INDEX - FORTSETZUNG

STCK.NR.	KOORD	TEIL	SEITE	STCK.NR.	KOORD	TEIL	SEITE	STCK.NR.	KOORD	TEIL	SEITE
SA12792	D17	8	80 - 3	SA13922	E18	46	90 - 5	SA15212	D21	14	80 - 7
SA12792	E4	11	85 - 3	SA13922	F6	46	100 - 5	SA15212	E8	17	85 - 7
SA12794	D6	22	70 - 3	SA13922	F18	46	105 - 5	SA15213	B24	15	40 - 9
SA12794	D17	22	80 - 3	SA13925	F24	9	105 - 11	SA15213	C12	15	50 - 9
SA12794	E4	27	85 - 3	SA13926	A18	44	20 - 5	SA15213	E10	4	85 - 9
SA12807	A18	15	20 - 5	SA13926	B8	45	30 - 5	SA15213	E22	12	90 - 9
SA12807	B8	15	30 - 5	SA13926	B20	43	40 - 5	SA15213	F10	12	100 - 9
SA12807	B20	14	40 - 5	SA13926	C8	44	50 - 5	SA15213	F22	5	105 - 9
SA12807	C8	14	50 - 5	SA13926	C20	45	60 - 5	SA15229	B24	7	40 - 9
SA12807	C20	15	60 - 5	SA13926	D8	43	70 - 5	SA15229	C12	7	50 - 9
SA12939	E8	12	85 - 7	SA13926	D19	43	80 - 5	SA15229	E22	8	90 - 9
SA12973	D6	44	70 - 3	SA13926	E6	42	85 - 5	SA15229	F10	8	100 - 9
SA12973	D17	44	80 - 3	SA13926	E10	14	85 - 9	SA15229	F22	10	105 - 9
SA12973	E4	50	85 - 3	SA13926	E18	41	90 - 5	SA15232	A20	7	20 - 7
SA13911	A18	37	20 - 5	SA13926	F6	41	100 - 5	SA15232	B10	7	30 - 7
SA13911	B8	38	30 - 5	SA13926	F18	41	105 - 5	SA15232	C22	7	60 - 7
SA13911	B20	36	40 - 5	SA13926	F24	15	105 - 11	SA15232	D6	13	70 - 3
SA13911	C8	37	50 - 5	SA13930	D8	1	70 - 5	SA15232	D17	13	80 - 3
SA13911	C20	38	60 - 5	SA13930	D19	1	80 - 5	SA15232	E4	16	85 - 3
SA13911	D8	35	70 - 5	SA15005	G6	26	110 - 3	SA15233	B24	6	40 - 9
SA13911	D19	35	80 - 5	SA15005	G8	25	110 - 5	SA15233	C12	6	50 - 9
SA13911	E6	34	85 - 5	SA15005	G10	24	110 - 7	SA15233	E8	8	85 - 7
SA13911	E18	34	90 - 5	SA15005	G12	24	110 - 9	SA15233	E22	7	90 - 9
SA13911	F6	34	100 - 5	SA15005	G14	23	110 - 11	SA15233	F10	6	100 - 9
SA13911	F18	34	105 - 5	SA15006	G6	27	110 - 3	SA15234	A16	25	20 - 3
SA13912	A18	41	20 - 5	SA15006	G8	26	110 - 5	SA15234	B6	25	30 - 3
SA13912	B8	42	30 - 5	SA15006	G10	25	110 - 7	SA15234	B18	24	40 - 3
SA13912	B20	40	40 - 5	SA15006	G12	25	110 - 9	SA15234	C6	24	50 - 3
SA13912	C8	41	50 - 5	SA15006	G14	24	110 - 11	SA15234	C18	22	60 - 3
SA13912	C20	42	60 - 5	SA15012	G6	..	110 - 3	SA15234	D6	33	70 - 3
SA13912	D8	36	70 - 5	SA15012	G10	..	110 - 7	SA15234	D17	33	80 - 3
SA13912	D19	36	80 - 5	SA15012	G12	..	110 - 9	SA15234	E16	33	90 - 3
SA13912	E6	35	85 - 5	SA15179	A16	19	20 - 3	SA15234	F4	27	100 - 3
SA13912	E18	38	90 - 5	SA15179	B6	19	30 - 3	SA15251	D8	22	70 - 5
SA13912	F6	38	100 - 5	SA15179	C18	16	60 - 3	SA15251	D19	22	80 - 5
SA13912	F18	38	105 - 5	SA15179	D6	26	70 - 3	SA15251	E6	21	85 - 5
SA13916	A18	48	20 - 5	SA15179	D17	26	80 - 3	SA15256	A18	10	20 - 5
SA13916	B8	49	30 - 5	SA15179	E4	31	85 - 3	SA15256	A18	25	20 - 5
SA13916	C20	49	60 - 5	SA15179	E16	26	90 - 3	SA15256	B8	10	30 - 5
SA13916	D8	47	70 - 5	SA15179	F16	26	105 - 3	SA15256	B8	26	30 - 5
SA13916	D19	47	80 - 5	SA15202	B24	18	40 - 9	SA15256	B20	9	40 - 5
SA13916	E6	46	85 - 5	SA15202	C12	18	50 - 9	SA15256	B20	24	40 - 5
SA13919	D8	13	70 - 5	SA15202	C22	39	60 - 7	SA15256	C8	9	50 - 5
SA13919	D19	13	80 - 5	SA15202	E8	36	85 - 7	SA15256	C8	25	50 - 5
SA13919	E6	13	85 - 5	SA15202	E20	38	90 - 7	SA15256	C20	10	60 - 5
SA13919	E18	14	90 - 5	SA15202	E22	18	90 - 9	SA15256	C20	26	60 - 5
SA13919	F6	14	100 - 5	SA15202	F8	44	100 - 7	SA15256	D8	18	70 - 5
SA13919	F18	14	105 - 5	SA15202	F10	18	100 - 9	SA15256	D19	18	80 - 5
SA13921	A18	28	20 - 5	SA15202	F20	38	105 - 7	SA15256	E6	17	85 - 5
SA13921	B8	29	30 - 5	SA15202	F22	18	105 - 9	SA15256	E18	9	90 - 5
SA13921	B20	27	40 - 5	SA15203	D10	8	70 - 7	SA15256	F6	9	100 - 5
SA13921	C8	28	50 - 5	SA15203	D21	8	80 - 7	SA15256	F18	9	105 - 5
SA13921	C20	29	60 - 5	SA15203	E8	9	85 - 7	SA15261	C10	33	50 - 7
SA13921	D8	25	70 - 5	SA15203	E20	43	90 - 7	SA15273	E20	41	90 - 7
SA13921	D19	25	80 - 5	SA15203	F8	49	100 - 7	SA15273	F8	47	100 - 7
SA13921	E6	25	85 - 5	SA15203	F20	42	105 - 7	SA15273	F20	41	105 - 7
SA13921	E18	25	90 - 5	SA15203	F24	4	105 - 11	SA15302	D10	12	70 - 7
SA13921	F6	25	100 - 5	SA15205	B22	28	40 - 7	SA15302	D21	12	80 - 7
SA13921	F18	25	105 - 5	SA15207	B24	12	40 - 9	SA15302	E8	16	85 - 7
SA13922	A18	49	20 - 5	SA15207	C12	12	50 - 9	SA15304	B24	19	40 - 9
SA13922	B8	50	30 - 5	SA15207	D8	40	70 - 5	SA15304	C12	19	50 - 9
SA13922	B20	48	40 - 5	SA15207	D19	40	80 - 5	SA15307	A20	16	20 - 7
SA13922	C8	49	50 - 5	SA15207	E6	39	85 - 5	SA15307	B10	16	30 - 7
SA13922	C20	50	60 - 5	SA15207	E22	15	90 - 9	SA15307	B22	8	40 - 7
SA13922	D8	48	70 - 5	SA15207	F10	15	100 - 9	SA15307	C10	8	50 - 7
SA13922	D19	48	80 - 5	SA15207	F22	15	105 - 9	SA15307	C22	16	60 - 7
SA13922	E6	47	85 - 5	SA15212	D10	14	70 - 7	SA15307	E8	7	85 - 7

L18

4-TAKT RASENMAEHER 52CM PROFI - SA135, SA188, SA207, SA273, SA274, SA275, SA276, SA349

NUMERISCHER INDEX - FORTSETZUNG

STCK.NR.	KOORD	TEIL	SEITE	STCK.NR.	KOORD	TEIL	SEITE	STCK.NR.	KOORD	TEIL	SEITE
SA15307	E20	14	90 - 7	SA15365	F22	16	105 - 9	SA15593	B6	26	30 - 3
SA15307	F8	14	100 - 7	SA15366	D6	25	70 - 3	SA15593	C18	23	60 - 3
SA15307	F20	14	105 - 7	SA15366	D17	25	80 - 3	SA15593	E4	39	85 - 3
SA15308	D6	24	70 - 3	SA15366	E4	29	85 - 3	SA15699	G6	6	110 - 3
SA15308	D17	24	80 - 3	SA15385	E4	28	85 - 3	SA15699	G8	6	110 - 5
SA15310	D6	23	70 - 3	SA15386	G6	16	110 - 3	SA15699	G10	18	110 - 7
SA15310	D17	23	80 - 3	SA15386	G8	16	110 - 5	SA15699	G12	18	110 - 9
SA15322	A18	51	20 - 5	SA15386	G10	4	110 - 7	SA15699	G14	18	110 - 11
SA15322	B8	52	30 - 5	SA15386	G12	4	110 - 9	SA15740	G6	8	110 - 3
SA15322	B20	50	40 - 5	SA15386	G14	4	110 - 11	SA15740	G8	8	110 - 5
SA15322	C8	51	50 - 5	SA15387	G6	17	110 - 3	SA15741	G10	16	110 - 7
SA15322	C20	52	60 - 5	SA15387	G8	17	110 - 5	SA15741	G12	16	110 - 9
SA15322	D8	23	70 - 5	SA15387	G10	3	110 - 7	SA15741	G14	16	110 - 11
SA15322	D8	50	70 - 5	SA15387	G12	3	110 - 9	SA15755	B24	20	40 - 9
SA15322	D19	23	80 - 5	SA15387	G14	3	110 - 11	SA15755	C12	20	50 - 9
SA15322	D19	50	80 - 5	SA15413	B24	5	40 - 9	SA15766	E16	21	90 - 3
SA15322	E6	22	85 - 5	SA15413	C12	5	50 - 9	SA15766	F4	17	100 - 3
SA15322	E6	50	85 - 5	SA15413	D10	10	70 - 7	SA15766	F16	21	105 - 3
SA15322	E18	48	90 - 5	SA15413	D21	10	80 - 7	SA15776	A16	15	20 - 3
SA15322	F6	48	100 - 5	SA15413	E8	14	85 - 7	SA15776	B6	15	30 - 3
SA15322	F18	48	105 - 5	SA15413	E22	6	90 - 9	SA15776	B18	14	40 - 3
SA15323	D6	14	70 - 3	SA15413	F10	7	100 - 9	SA15776	C6	14	50 - 3
SA15323	D17	14	80 - 3	SA15431	A18	11	20 - 5	SA15776	E22	2	90 - 9
SA15323	E4	17	85 - 3	SA15431	A18	24	20 - 5	SA15776	F10	2	100 - 9
SA15325	A20	8	20 - 7	SA15431	B8	11	30 - 5	SA15776	F22	2	105 - 9
SA15325	B10	8	30 - 7	SA15431	B8	25	30 - 5	SA15806	G6	6	110 - 3
SA15325	C22	8	60 - 7	SA15431	B20	10	40 - 5	SA15806	G8	6	110 - 5
SA15325	C22	43	60 - 7	SA15431	B20	23	40 - 5	SA15807	G6	24	110 - 3
SA15325	E8	34	85 - 7	SA15431	C8	10	50 - 5	SA15807	G10	22	110 - 7
SA15325	E20	36	90 - 7	SA15431	C8	24	50 - 5	SA15807	G12	22	110 - 9
SA15325	F8	42	100 - 7	SA15431	C20	11	60 - 5	SA15820	G6	18	110 - 3
SA15325	F20	36	105 - 7	SA15431	C20	25	60 - 5	SA15820	G8	18	110 - 5
SA15326	A20	24	20 - 7	SA15431	D8	19	70 - 5	SA15820	G10	27	110 - 7
SA15326	B10	24	30 - 7	SA15431	D19	19	80 - 5	SA15820	G12	27	110 - 9
SA15326	B22	16	40 - 7	SA15431	E6	18	85 - 5	SA15820	G14	26	110 - 11
SA15326	C10	16	50 - 7	SA15431	E18	10	90 - 5	SA15864	A18	42	20 - 5
SA15326	D10	3	70 - 7	SA15431	F6	10	100 - 5	SA15864	B8	43	30 - 5
SA15326	D10	16	70 - 7	SA15431	F18	10	105 - 5	SA15864	B20	41	40 - 5
SA15326	D21	3	80 - 7	SA15535	A22	5	20 - 9	SA15864	C8	42	50 - 5
SA15326	D21	16	80 - 7	SA15535	B10	29	30 - 7	SA15864	C20	43	60 - 5
SA15326	E8	3	85 - 7	SA15535	B22	22	40 - 7	SA15864	D8	41	70 - 5
SA15329	E20	9	90 - 7	SA15535	C10	21	50 - 7	SA15864	D19	41	80 - 5
SA15329	F8	9	100 - 7	SA15535	C22	25	60 - 7	SA15864	E6	40	85 - 5
SA15329	F20	9	105 - 7	SA15535	D12	5	70 - 9	SA15864	E18	39	90 - 5
SA15332	A20	9	20 - 7	SA15535	D21	21	80 - 7	SA15864	F6	39	100 - 5
SA15332	B10	9	30 - 7	SA15535	E8	21	85 - 7	SA15864	F18	39	105 - 5
SA15332	B22	3	40 - 7	SA15535	E20	17	90 - 7	SA15871	G6	6	110 - 3
SA15332	C10	3	50 - 7	SA15535	F8	18	100 - 7	SA15871	G8	6	110 - 5
SA15332	C22	9	60 - 7	SA15535	F20	17	105 - 7	SA15872	G6	6	110 - 3
SA15332	D10	7	70 - 7	SA15550	D10	18	70 - 7	SA15872	G8	6	110 - 5
SA15332	D21	7	80 - 7	SA15550	D21	18	80 - 7	SA15873	G6	6	110 - 3
SA15332	E10	3	85 - 9	SA15551	A20	26	20 - 7	SA15873	G8	6	110 - 5
SA15334	B24	16	40 - 9	SA15551	B10	26	30 - 7	SA15876	B22	33	40 - 7
SA15334	C12	16	50 - 9	SA15551	B22	18	40 - 7	SA15876	C10	30	50 - 7
SA15334	E20	7	90 - 7	SA15551	C10	18	50 - 7	SA15876	F8	25	100 - 7
SA15334	E22	24	90 - 9	SA15569	E20	4	90 - 7	SA15959	G6	5	110 - 3
SA15334	F8	7	100 - 7	SA15569	F8	4	100 - 7	SA15959	G8	5	110 - 5
SA15334	F20	7	105 - 7	SA15569	F20	4	105 - 7	SA15959	G10	14	110 - 7
SA15334	F22	4	105 - 9	SA15571	A16	10	20 - 3	SA15959	G12	14	110 - 9
SA15334	F24	3	105 - 11	SA15571	B6	10	30 - 3	SA15959	G14	14	110 - 11
SA15360	E10	8	85 - 9	SA15572	B18	11	40 - 3	SA15967	B18	6	40 - 3
SA15360	F24	7	105 - 11	SA15572	C6	11	50 - 3	SA15967	C6	6	50 - 3
SA15364	D6	43	70 - 3	SA15572	C18	9	60 - 3	SA15967	C18	6	60 - 3
SA15364	D17	43	80 - 3	SA15572	E16	15	90 - 3	SA15967	F4	6	100 - 3
SA15364	E4	49	85 - 3	SA15572	F4	13	100 - 3	SA16010	F12	1	100 - 11
SA15365	E22	16	90 - 9	SA15572	F16	15	105 - 3	SA16053	B24	9	40 - 9
SA15365	F10	16	100 - 9	SA15593	A16	26	20 - 3	SA16053	C12	9	50 - 9

L19

4-TAKT RASENMAEHER 52CM PROFI - SA135, SA188, SA207, SA273, SA274, SA275, SA276, SA349

NUMERISCHER INDEX - FORTSETZUNG

STCK.NR.	KOORD	TEIL	SEITE	STCK.NR.	KOORD	TEIL	SEITE	STCK.NR.	KOORD	TEIL	SEITE
SA16053	E22	4	90 - 9	SA17604	F4	31	100 - 3	SA17791	B8	44	30 - 5
SA16053	F10	4	100 - 9	SA17604	F16	37	105 - 3	SA17791	C20	44	60 - 5
SA16169	A24	3	20 - 11	SA17675	G6	20	110 - 3	SA17791	D8	42	70 - 5
SA16169	B12	3	30 - 9	SA17675	G8	20	110 - 5	SA17791	D19	42	80 - 5
SA16169	B24	22	40 - 9	SA17675	G10	5	110 - 7	SA17791	E6	41	85 - 5
SA16169	C12	22	50 - 9	SA17675	G12	5	110 - 9	SA17795	D8	11	70 - 5
SA16169	C24	2	60 - 9	SA17675	G14	5	110 - 11	SA17795	D19	11	80 - 5
SA16186	A24	8	20 - 11	SA17676	G6	2	110 - 3	SA18008	G6	23	110 - 3
SA16186	B24	28	40 - 9	SA17676	G8	2	110 - 5	SA18008	G10	21	110 - 7
SA16186	D6	45	70 - 3	SA17676	G10	19	110 - 7	SA18008	G12	21	110 - 9
SA16213	G6	25	110 - 3	SA17676	G12	19	110 - 9	SA18299	A20	27	20 - 7
SA16213	G10	23	110 - 7	SA17676	G14	19	110 - 11	SA18299	B10	27	30 - 7
SA16213	G12	23	110 - 9	SA17679	G6	10	110 - 3	SA18299	B22	19	40 - 7
SA16261	D8	16	70 - 5	SA17679	G10	12	110 - 7	SA18299	C10	19	50 - 7
SA16261	D19	16	80 - 5	SA17679	G12	12	110 - 9	SA18311	A24	9	20 - 11
SA16261	E6	15	85 - 5	SA17680	G6	22	110 - 3	SA18311	B12	9	30 - 9
SA16261	E18	15	90 - 5	SA17680	G10	20	110 - 7	SA18311	B24	29	40 - 9
SA16261	F6	15	100 - 5	SA17680	G12	20	110 - 9	SA18311	C12	29	50 - 9
SA16261	F18	15	105 - 5	SA17682	G6	11	110 - 3	SA18311	D6	46	70 - 3
SA16262	D8	15	70 - 5	SA17682	G8	11	110 - 5	SA18311	D17	46	80 - 3
SA16262	D19	15	80 - 5	SA17682	G10	9	110 - 7	SA18332	A24	11	20 - 11
SA16262	E18	17	90 - 5	SA17682	G12	9	110 - 9	SA18332	B12	11	30 - 9
SA16262	F6	17	100 - 5	SA17682	G14	9	110 - 11	SA18332	B24	31	40 - 9
SA16262	F18	17	105 - 5	SA17688	G6	13	110 - 3	SA18332	C12	31	50 - 9
SA16267	D6	40	70 - 3	SA17688	G8	13	110 - 5	SA18332	C24	9	60 - 9
SA16267	D17	40	80 - 3	SA17688	G10	8	110 - 7	SA18332	D6	47	70 - 3
SA16267	E4	46	85 - 3	SA17688	G12	8	110 - 9	SA18332	D17	47	80 - 3
SA16268	B22	40	40 - 7	SA17688	G14	8	110 - 11	SA18332	E8	40	85 - 7
SA16268	C10	37	50 - 7	SA17689	G6	7	110 - 3	SA18332	E22	28	90 - 9
SA16268	C22	35	60 - 7	SA17689	G8	7	110 - 5	SA18332	F10	25	100 - 9
SA16268	E8	31	85 - 7	SA17689	G10	17	110 - 7	SA18332	F22	25	105 - 9
SA16268	E20	32	90 - 7	SA17689	G12	17	110 - 9	SA18334	A20	25	20 - 7
SA16268	F8	38	100 - 7	SA17689	G14	17	110 - 11	SA18334	B10	25	30 - 7
SA16268	F20	32	105 - 7	SA17690	G6	21	110 - 3	SA18334	B22	17	40 - 7
SA16341	G6	..	110 - 3	SA17690	G8	21	110 - 5	SA18334	C10	17	50 - 7
SA16341	G8	..	110 - 5	SA17693	A18	45	20 - 5	SA18796	A24	5	20 - 11
SA16341	G10	28	110 - 7	SA17693	B8	46	30 - 5	SA18796	B12	5	30 - 9
SA16341	G12	28	110 - 9	SA17693	C20	46	60 - 5	SA18796	B24	25	40 - 9
SA16341	G14	27	110 - 11	SA17693	D8	44	70 - 5	SA18796	C12	25	50 - 9
SA16537	G6	4	110 - 3	SA17693	D19	44	80 - 5	SA18796	C24	5	60 - 9
SA16537	G8	4	110 - 5	SA17694	A18	46	20 - 5	SA19220	D6	20	70 - 3
SA16584	E16	27	90 - 3	SA17694	B8	47	30 - 5	SA19220	D17	20	80 - 3
SA16584	F16	27	105 - 3	SA17694	B20	45	40 - 5	SA19220	E4	25	85 - 3
SA17149	A16	18	20 - 3	SA17694	C8	46	50 - 5	SA19221	D10	2	70 - 7
SA17149	B6	18	30 - 3	SA17694	C20	47	60 - 5	SA19221	D21	2	80 - 7
SA17149	C18	15	60 - 3	SA17694	D8	45	70 - 5	SA19222	E4	41	85 - 3
SA17149	E16	25	90 - 3	SA17694	D19	45	80 - 5	SA19222	E16	11	90 - 3
SA17149	F16	25	105 - 3	SA17694	E6	44	85 - 5	SA19222	F4	9	100 - 3
SA17487	A16	23	20 - 3	SA17694	E18	43	90 - 5	SA19222	F16	11	105 - 3
SA17487	B6	23	30 - 3	SA17694	F6	43	100 - 5	SA19224	D6	7	70 - 3
SA17487	C18	20	60 - 3	SA17694	F18	43	105 - 5	SA19224	D17	7	80 - 3
SA17487	E16	30	90 - 3	SA17698	G6	9	110 - 3	SA19228	D6	15	70 - 3
SA17487	F16	30	105 - 3	SA17698	G8	9	110 - 5	SA19228	D17	15	80 - 3
SA17490	E16	34	90 - 3	SA17698	G10	15	110 - 7	SA19228	E4	18	85 - 3
SA17490	F16	34	105 - 3	SA17698	G12	15	110 - 9	SA19232	D6	39	70 - 3
SA17493	C18	13	60 - 3	SA17698	G14	15	110 - 11	SA19232	D17	39	80 - 3
SA17604	A16	35	20 - 3	SA17699	G6	19	110 - 3	SA19232	E4	45	85 - 3
SA17604	B6	35	30 - 3	SA17699	G8	19	110 - 5	SA19233	D6	38	70 - 3
SA17604	B18	34	40 - 3	SA17699	G10	26	110 - 7	SA19233	D17	38	80 - 3
SA17604	B22	47	40 - 7	SA17699	G12	26	110 - 9	SA19233	E4	44	85 - 3
SA17604	C6	34	50 - 3	SA17699	G14	25	110 - 11	SA19260	E22	19	90 - 9
SA17604	C10	44	50 - 7	SA17726	B24	14	40 - 9	SA19260	F10	19	100 - 9
SA17604	C18	33	60 - 3	SA17726	C12	14	50 - 9	SA19260	F22	19	105 - 9
SA17604	D6	16	70 - 3	SA17726	E22	14	90 - 9	SA19268	D6	35	70 - 3
SA17604	D17	16	80 - 3	SA17726	F10	14	100 - 9	SA19268	D17	35	80 - 3
SA17604	E4	19	85 - 3	SA17726	F22	14	105 - 9	SA19268	E4	40	85 - 3
SA17604	E16	37	90 - 3	SA17791	A18	43	20 - 5	SA20154	B22	25	40 - 7

L20

4-TAKT RASENMAEHER 52CM PROFI - SA135, SA188, SA207, SA273, SA274, SA275, SA276, SA349

NUMERISCHER INDEX - FORTSETZUNG

STCK.NR.	KOORD	TEIL	SEITE	STCK.NR.	KOORD	TEIL	SEITE	STCK.NR.	KOORD	TEIL	SEITE
SA26554	A16	6	20 - 3	SA29729	B24	26	40 - 9	SA29787	E16	32	90 - 3
SA26554	B6	6	30 - 3	SA29729	C12	26	50 - 9	SA29787	F16	32	105 - 3
SA26554	D6	6	70 - 3	SA29729	C24	6	60 - 9	SA29788	A16	20	20 - 3
SA26554	D17	6	80 - 3	SA29741	B24	2	40 - 9	SA29788	B6	20	30 - 3
SA26554	E4	9	85 - 3	SA29741	C12	2	50 - 9	SA29788	C18	17	60 - 3
SA26554	E16	7	90 - 3	SA29744	A20	12	20 - 7	SA29788	D6	27	70 - 3
SA26554	F16	7	105 - 3	SA29744	B10	12	30 - 7	SA29788	D6	31	70 - 3
SA26589	A16	5	20 - 3	SA29744	B22	7	40 - 7	SA29788	D17	27	80 - 3
SA26589	B6	5	30 - 3	SA29744	C10	7	50 - 7	SA29788	D17	31	80 - 3
SA26589	B18	5	40 - 3	SA29744	C22	12	60 - 7	SA29788	E4	32	85 - 3
SA26589	C6	5	50 - 3	SA29746	A24	1	20 - 11	SA29788	E4	36	85 - 3
SA26589	D6	5	70 - 3	SA29746	B12	1	30 - 9	SA29790	B20	32	40 - 5
SA26589	D17	5	80 - 3	SA29746	B24	23	40 - 9	SA29790	C8	33	50 - 5
SA26589	E4	8	85 - 3	SA29746	C12	23	50 - 9	SA29790	E18	30	90 - 5
SA26589	E16	6	90 - 3	SA29746	C24	3	60 - 9	SA29790	F6	30	100 - 5
SA26589	F4	5	100 - 3	SA29747	B20	47	40 - 5	SA29790	F18	30	105 - 5
SA26589	F16	6	105 - 3	SA29747	C8	48	50 - 5	SA29791	B20	52	40 - 5
SA26600	D17	49	80 - 3	SA29747	E18	45	90 - 5	SA29791	C8	53	50 - 5
SA26600	E16	2	90 - 3	SA29747	F6	45	100 - 5	SA29791	E18	50	90 - 5
SA26798	A16	3	20 - 3	SA29747	F18	45	105 - 5	SA29791	F6	50	100 - 5
SA26798	B6	3	30 - 3	SA29764	A24	2	20 - 11	SA29791	F18	50	105 - 5
SA26798	B18	3	40 - 3	SA29764	B12	2	30 - 9	SA29794	B24	10	40 - 9
SA26798	C6	3	50 - 3	SA29764	B24	21	40 - 9	SA29794	C12	10	50 - 9
SA26798	C18	3	60 - 3	SA29764	C12	21	50 - 9	SA29801	A20	14	20 - 7
SA26798	D6	3	70 - 3	SA29764	C24	1	60 - 9	SA29801	B10	14	30 - 7
SA26798	D17	3	80 - 3	SA29769	B20	44	40 - 5	SA29801	B22	2	40 - 7
SA26798	E4	6	85 - 3	SA29769	C8	45	50 - 5	SA29801	C10	2	50 - 7
SA26798	E16	4	90 - 3	SA29771	B24	13	40 - 9	SA29801	C22	14	60 - 7
SA26798	F4	3	100 - 3	SA29771	C12	13	50 - 9	SA29802	B20	12	40 - 5
SA26798	F16	4	105 - 3	SA29774	B22	46	40 - 7	SA29802	C8	12	50 - 5
SA26799	A16	2	20 - 3	SA29774	C10	43	50 - 7	SA29804	A16	33	20 - 3
SA26799	B6	2	30 - 3	SA29777	A24	4	20 - 11	SA29804	B6	33	30 - 3
SA26799	B18	2	40 - 3	SA29777	B12	4	30 - 9	SA29804	B18	32	40 - 3
SA26799	C6	2	50 - 3	SA29777	B24	24	40 - 9	SA29804	C6	32	50 - 3
SA26799	C18	2	60 - 3	SA29777	C12	24	50 - 9	SA29804	C18	31	60 - 3
SA26799	D6	2	70 - 3	SA29777	C24	4	60 - 9	SA29810	G6	3	110 - 3
SA26799	D17	2	80 - 3	SA29779	B20	6	40 - 5	SA29810	G8	3	110 - 5
SA26799	E4	5	85 - 3	SA29779	C8	6	50 - 5	SA29810	G10	2	110 - 7
SA26799	E16	3	90 - 3	SA29781	B20	42	40 - 5	SA29810	G12	2	110 - 9
SA26799	F4	2	100 - 3	SA29781	C8	43	50 - 5	SA29810	G14	2	110 - 11
SA26799	F16	3	105 - 3	SA29781	E18	40	90 - 5	SA29814	E18	6	90 - 5
SA26819	A16	1	20 - 3	SA29781	F6	40	100 - 5	SA29814	F6	6	100 - 5
SA26819	B6	1	30 - 3	SA29781	F18	40	105 - 5	SA29814	F18	6	105 - 5
SA26819	D6	1	70 - 3	SA29782	A16	32	20 - 3	SA29815	E18	12	90 - 5
SA26819	D17	1	80 - 3	SA29782	B6	32	30 - 3	SA29815	F6	12	100 - 5
SA26827	B18	1	40 - 3	SA29782	B18	31	40 - 3	SA29815	F18	12	105 - 5
SA26827	C6	1	50 - 3	SA29782	C6	31	50 - 3	SA29854	A16	13	20 - 3
SA26827	F4	1	100 - 3	SA29782	C18	30	60 - 3	SA29854	A16	34	20 - 3
SA26877	E4	2	85 - 3	SA29783	A16	31	20 - 3	SA29854	B6	13	30 - 3
SA26877	F16	2	105 - 3	SA29783	B6	31	30 - 3	SA29854	B6	34	30 - 3
SA29691	B18	25	40 - 3	SA29783	B18	30	40 - 3	SA29854	B18	21	40 - 3
SA29691	C6	25	50 - 3	SA29783	C6	30	50 - 3	SA29854	B18	33	40 - 3
SA29691	F4	28	100 - 3	SA29783	C18	29	60 - 3	SA29854	B24	8	40 - 9
SA29724	A24	7	20 - 11	SA29784	A16	29	20 - 3	SA29854	C6	21	50 - 3
SA29724	B12	7	30 - 9	SA29784	B6	29	30 - 3	SA29854	C6	33	50 - 3
SA29724	B24	27	40 - 9	SA29784	B18	28	40 - 3	SA29854	C12	8	50 - 9
SA29724	C12	27	50 - 9	SA29784	C6	28	50 - 3	SA29854	C18	12	60 - 3
SA29724	C24	7	60 - 9	SA29784	C18	27	60 - 3	SA29854	C18	32	60 - 3
SA29724	E22	22	90 - 9	SA29785	A16	12	20 - 3	SA29854	E16	19	90 - 3
SA29724	F10	22	100 - 9	SA29785	B6	12	30 - 3	SA29854	E22	9	90 - 9
SA29724	F22	22	105 - 9	SA29785	C18	11	60 - 3	SA29854	F4	24	100 - 3
SA29725	B24	4	40 - 9	SA29787	A16	24	20 - 3	SA29854	F10	9	100 - 9
SA29725	C12	4	50 - 9	SA29787	B6	24	30 - 3	SA29854	F16	19	105 - 3
SA29725	E22	5	90 - 9	SA29787	C18	21	60 - 3	SA29854	F22	11	105 - 9
SA29725	F10	5	100 - 9	SA29787	D6	32	70 - 3	SA30117	B24	3	40 - 9
SA29729	A24	6	20 - 11	SA29787	D17	32	80 - 3	SA30117	C12	3	50 - 9
SA29729	B12	6	30 - 9	SA29787	E4	37	85 - 3	SA30314	A18	23	20 - 5

L21

4-TAKT RASENMAEHER 52CM PROFI - SA135, SA188, SA207, SA273, SA274, SA275, SA276, SA349

NUMERISCHER INDEX - FORTSETZUNG

STCK.NR.	KOORD	TEIL	SEITE	STCK.NR.	KOORD	TEIL	SEITE	STCK.NR.	KOORD	TEIL	SEITE
SA30314	B8	24	30 - 5	SA30447	C18	14	60 - 3	SA31465	C20	32	60 - 5
SA30314	B20	22	40 - 5	SA30447	C22	3	60 - 7	SA31465	E6	5	85 - 5
SA30314	C8	23	50 - 5	SA30451	B24	17	40 - 9	SA31465	E6	28	85 - 5
SA30314	C20	24	60 - 5	SA30451	C12	17	50 - 9	SA31465	E18	28	90 - 5
SA30314	D8	20	70 - 5	SA30451	E22	17	90 - 9	SA31465	F6	28	100 - 5
SA30314	D19	20	80 - 5	SA30451	F10	17	100 - 9	SA31465	F18	28	105 - 5
SA30314	E6	19	85 - 5	SA30598	A16	11	20 - 3	SA31466	A18	27	20 - 5
SA30314	E18	22	90 - 5	SA30598	B6	11	30 - 3	SA31466	B8	28	30 - 5
SA30314	F6	22	100 - 5	SA30647	B18	12	40 - 3	SA31466	C20	28	60 - 5
SA30314	F18	22	105 - 5	SA30647	C6	12	50 - 3	SA31466	D8	26	70 - 5
SA30329	G6	12	110 - 3	SA30647	E16	16	90 - 3	SA31466	D19	26	80 - 5
SA30329	G8	12	110 - 5	SA30647	F4	14	100 - 3	SA31466	E6	24	85 - 5
SA30329	G10	10	110 - 7	SA30647	F16	16	105 - 3	SA31470	A18	14	20 - 5
SA30329	G12	10	110 - 9	SA30850	A16	21	20 - 3	SA31470	B8	14	30 - 5
SA30329	G14	10	110 - 11	SA30850	B6	21	30 - 3	SA31470	B20	13	40 - 5
SA30332	G6	14	110 - 3	SA30850	C18	18	60 - 3	SA31470	C8	13	50 - 5
SA30332	G8	14	110 - 5	SA30850	D6	28	70 - 3	SA31470	C20	14	60 - 5
SA30332	G10	7	110 - 7	SA30850	D17	28	80 - 3	SA31709	E20	34	90 - 7
SA30332	G12	7	110 - 9	SA30850	E4	33	85 - 3	SA31709	F8	40	100 - 7
SA30332	G14	7	110 - 11	SA30850	E16	28	90 - 3	SA31709	F20	34	105 - 7
SA30333	G6	15	110 - 3	SA30850	F16	28	105 - 3	SA32011	A18	22	20 - 5
SA30333	G8	15	110 - 5	SA30913	A18	29	20 - 5	SA32011	B20	21	40 - 5
SA30333	G10	6	110 - 7	SA30913	B8	30	30 - 5	SA32011	E18	21	90 - 5
SA30333	G12	6	110 - 9	SA30913	B20	28	40 - 5	SA32011	F6	21	100 - 5
SA30333	G14	6	110 - 11	SA30913	C8	29	50 - 5	SA32011	F18	21	105 - 5
SA30425	A16	7	20 - 3	SA30913	C20	30	60 - 5	SA32201	E10	15	85 - 9
SA30425	B6	7	30 - 3	SA30913	D8	27	70 - 5	SA32201	F24	16	105 - 11
SA30425	C18	8	60 - 3	SA30913	D19	27	80 - 5	SA32312	D8	51	70 - 5
SA30426	A18	52	20 - 5	SA30913	E6	26	85 - 5	SA32312	D19	51	80 - 5
SA30426	B8	53	30 - 5	SA30913	E18	26	90 - 5	SA32313	D8	24	70 - 5
SA30426	C20	53	60 - 5	SA30913	F6	26	100 - 5	SA32313	D19	24	80 - 5
SA30426	E6	23	85 - 5	SA30913	F18	26	105 - 5	SA32635	D6	19	70 - 3
SA30428	A18	26	20 - 5	SA31097	D6	37	70 - 3	SA32635	D17	19	80 - 3
SA30428	B8	27	30 - 5	SA31097	D17	37	80 - 3	SA32635	E4	24	85 - 3
SA30428	C20	27	60 - 5	SA31097	E4	43	85 - 3	SA32667	A16	4	20 - 3
SA30428	E6	52	85 - 5	SA31188	C22	36	60 - 7	SA32667	B6	4	30 - 3
SA30435	A16	28	20 - 3	SA31188	E8	32	85 - 7	SA32667	B18	4	40 - 3
SA30435	B6	28	30 - 3	SA31188	E20	33	90 - 7	SA32667	C6	4	50 - 3
SA30435	B18	27	40 - 3	SA31188	F8	39	100 - 7	SA32667	D6	4	70 - 3
SA30435	C6	27	50 - 3	SA31188	F20	33	105 - 7	SA32667	D17	4	80 - 3
SA30435	C18	26	60 - 3	SA31239	G10	10	110 - 7	SA32667	E4	7	85 - 3
SA30436	A20	1	20 - 7	SA31239	G12	10	110 - 9	SA32667	E16	5	90 - 3
SA30436	B10	1	30 - 7	SA31239	G14	10	110 - 11	SA32667	F4	4	100 - 3
SA30436	C22	1	60 - 7	SA31240	G10	13	110 - 7	SA32667	F16	5	105 - 3
SA30442	A16	27	20 - 3	SA31248	A18	19	20 - 5	SA32668	A16	4	20 - 3
SA30442	B6	27	30 - 3	SA31248	B8	19	30 - 5	SA32668	B6	4	30 - 3
SA30442	B18	26	40 - 3	SA31248	B20	18	40 - 5	SA32668	B18	4	40 - 3
SA30442	C6	26	50 - 3	SA31248	C8	18	50 - 5	SA32668	C6	4	50 - 3
SA30442	C18	24	60 - 3	SA31248	C20	19	60 - 5	SA32668	D6	4	70 - 3
SA30444	A20	17	20 - 7	SA31248	E18	18	90 - 5	SA32668	D17	4	80 - 3
SA30444	B10	17	30 - 7	SA31248	F6	18	100 - 5	SA32668	E4	7	85 - 3
SA30444	B22	9	40 - 7	SA31248	F18	18	105 - 5	SA32668	E16	5	90 - 3
SA30444	C10	9	50 - 7	SA31284	D6	42	70 - 3	SA32668	F4	4	100 - 3
SA30444	C22	17	60 - 7	SA31284	D10	4	70 - 7	SA32668	F16	5	105 - 3
SA30444	E20	11	90 - 7	SA31284	D17	42	80 - 3	SA32683	C18	5	60 - 3
SA30444	F8	11	100 - 7	SA31284	D21	4	80 - 7	SA32684	C18	4	60 - 3
SA30444	F20	11	105 - 7	SA31284	E4	48	85 - 3	SA32685	C18	4	60 - 3
SA30446	A18	21	20 - 5	SA31284	E8	4	85 - 7	SA33203	D6	18	70 - 3
SA30446	B8	21	30 - 5	SA31377	E16	42	90 - 3	SA33203	D17	18	80 - 3
SA30446	B20	20	40 - 5	SA31377	F4	36	100 - 3	SA33203	E4	22	85 - 3
SA30446	C8	20	50 - 5	SA31377	F16	42	105 - 3	SA33208	B22	41	40 - 7
SA30446	C20	21	60 - 5	SA31423	A20	34	20 - 7	SA33208	C10	38	50 - 7
SA30446	G10	1	110 - 7	SA31423	D10	26	70 - 7	SA33208	E20	31	90 - 7
SA30447	A16	16	20 - 3	SA31465	A18	31	20 - 5	SA33208	F8	37	100 - 7
SA30447	A20	3	20 - 7	SA31465	B8	32	30 - 5	SA33208	F20	31	105 - 7
SA30447	B6	16	30 - 3	SA31465	B20	30	40 - 5	SA33209	B22	43	40 - 7
SA30447	B10	3	30 - 7	SA31465	C8	31	50 - 5	SA33209	C10	40	50 - 7

L22

4-TAKT RASENMAEHER 52CM PROFI - SA135, SA188, SA207, SA273, SA274, SA275, SA276, SA349

NUMERISCHER INDEX - FORTSETZUNG

STCK.NR.	KOORD	TEIL	SEITE	STCK.NR.	KOORD	TEIL	SEITE	STCK.NR.	KOORD	TEIL	SEITE
SA33209	E20	29	90 - 7	SA34380	A18	32	20 - 5	SA34540	E16	12	90 - 3
SA33209	F8	35	100 - 7	SA34380	B8	6	30 - 5	SA34540	F4	10	100 - 3
SA33209	F20	29	105 - 7	SA34380	B8	33	30 - 5	SA34540	F16	12	105 - 3
SA33217	C2	3	40 - 11	SA34380	B20	2	40 - 5	SA34589	E16	36	90 - 3
SA33217	C14	3	50 - 11	SA34380	B20	31	40 - 5	SA34589	F4	30	100 - 3
SA33217	E24	2	90 - 11	SA34380	C8	2	50 - 5	SA34589	F16	36	105 - 3
SA33217	F12	2	100 - 11	SA34380	C8	32	50 - 5	SA34613	A16	30	20 - 3
SA33217	G2	2	105 - 13	SA34380	C20	6	60 - 5	SA34613	B6	30	30 - 3
SA33949	E20	35	90 - 7	SA34380	C20	33	60 - 5	SA34613	B18	29	40 - 3
SA33949	F8	41	100 - 7	SA34380	D8	6	70 - 5	SA34613	C6	29	50 - 3
SA33949	F20	35	105 - 7	SA34380	D8	30	70 - 5	SA34613	C18	28	60 - 3
SA33951	A20	33	20 - 7	SA34380	D19	6	80 - 5	SA34662	A20	31	20 - 7
SA33951	D10	25	70 - 7	SA34380	D19	30	80 - 5	SA34662	D10	23	70 - 7
SA33952	A20	35	20 - 7	SA34380	E6	6	85 - 5	SA34669	B2	2	20 - 13
SA33952	D10	27	70 - 7	SA34380	E6	29	85 - 5	SA34669	B14	2	30 - 11
SA33955	A20	37	20 - 7	SA34380	E18	5	90 - 5	SA34669	C2	2	40 - 11
SA33955	D10	29	70 - 7	SA34380	E18	29	90 - 5	SA34669	C14	2	50 - 11
SA33974	E8	38	85 - 7	SA34380	F6	5	100 - 5	SA34669	D2	1	60 - 11
SA33974	E20	40	90 - 7	SA34380	F6	29	100 - 5	SA34669	D14	2	70 - 11
SA33974	F8	46	100 - 7	SA34380	F18	5	105 - 5	SA34669	D23	2	80 - 9
SA33974	F20	40	105 - 7	SA34380	F18	29	105 - 5	SA34669	E12	2	85 - 11
SA33975	A20	43	20 - 7	SA34382	A18	39	20 - 5	SA34730	G8	24	110 - 5
SA33975	D10	35	70 - 7	SA34382	B8	40	30 - 5	SA34730	G14	22	110 - 11
SA33996	B22	45	40 - 7	SA34382	B20	38	40 - 5	SA34740	D10	28	70 - 7
SA33996	C10	42	50 - 7	SA34382	C8	40	50 - 5	SA34785	E10	18	85 - 9
SA33997	B22	42	40 - 7	SA34382	C20	40	60 - 5	SA34785	F24	19	105 - 11
SA33997	C10	39	50 - 7	SA34382	D8	38	70 - 5	SA34787	A20	39	20 - 7
SA34001	B22	44	40 - 7	SA34382	D19	39	80 - 5	SA34787	D10	31	70 - 7
SA34001	C10	41	50 - 7	SA34382	E6	38	85 - 5	SA34796	D10	32	70 - 7
SA34001	E20	28	90 - 7	SA34382	E18	37	90 - 5	SA34803	A20	40	20 - 7
SA34001	F8	34	100 - 7	SA34382	F6	37	100 - 5	SA34812	A20	15	20 - 7
SA34001	F20	28	105 - 7	SA34382	F18	37	105 - 5	SA34812	B10	15	30 - 7
SA34013	A20	29	20 - 7	SA34383	A18	38	20 - 5	SA34812	B22	1	40 - 7
SA34013	D10	21	70 - 7	SA34383	B20	37	40 - 5	SA34812	C10	1	50 - 7
SA34014	A20	38	20 - 7	SA34383	D8	37	70 - 5	SA34812	C22	15	60 - 7
SA34014	D10	30	70 - 7	SA34385	A18	40	20 - 5	SA34831	A20	42	20 - 7
SA34061	D8	21	70 - 5	SA34385	B20	39	40 - 5	SA34831	D10	34	70 - 7
SA34061	D19	21	80 - 5	SA34385	D8	39	70 - 5	SA34838	A20	11	20 - 7
SA34061	E6	20	85 - 5	SA34403	A20	36	20 - 7	SA34838	B10	11	30 - 7
SA34061	G6	1	110 - 3	SA34425	B2	1	20 - 13	SA34838	B22	5	40 - 7
SA34089	A20	30	20 - 7	SA34425	B14	1	30 - 11	SA34838	C10	5	50 - 7
SA34089	D10	22	70 - 7	SA34425	D14	1	70 - 11	SA34838	C22	11	60 - 7
SA34098	A20	41	20 - 7	SA34425	D23	1	80 - 9	SA34922	E8	10	85 - 7
SA34098	B22	39	40 - 7	SA34452	E16	39	90 - 3	SA34923	E8	11	85 - 7
SA34098	D10	33	70 - 7	SA34452	E18	53	90 - 5	SA34925	E22	13	90 - 9
SA34099	C22	24	60 - 7	SA34452	F4	33	100 - 3	SA34925	F10	13	100 - 9
SA34135	E24	1	90 - 11	SA34452	F6	53	100 - 5	SA34958	B18	16	40 - 3
SA34135	G2	1	105 - 13	SA34452	F16	39	105 - 3	SA34958	C6	16	50 - 3
SA34247	A20	32	20 - 7	SA34452	F18	53	105 - 5	SA34958	F4	19	100 - 3
SA34247	D10	24	70 - 7	SA34459	A20	21	20 - 7	SA35095	B18	19	40 - 3
SA34255	A20	19	20 - 7	SA34459	B10	21	30 - 7	SA35095	C6	19	50 - 3
SA34255	A22	10	20 - 9	SA34459	B22	13	40 - 7	SA35095	F4	22	100 - 3
SA34255	B10	19	30 - 7	SA34459	C10	13	50 - 7	SA35203	A22	8	20 - 9
SA34255	B22	12	40 - 7	SA34459	C22	21	60 - 7	SA35203	B10	38	30 - 7
SA34255	C10	12	50 - 7	SA34459	D10	13	70 - 7	SA35203	B22	29	40 - 7
SA34255	C22	19	60 - 7	SA34459	D21	13	80 - 7	SA35203	C10	26	50 - 7
SA34255	E8	19	85 - 7	SA34487	E16	44	90 - 3	SA35203	C22	34	60 - 7
SA34255	E20	15	90 - 7	SA34487	F4	38	100 - 3	SA35203	D12	8	70 - 9
SA34255	F8	15	100 - 7	SA34487	F16	44	105 - 3	SA35203	D21	30	80 - 7
SA34255	F20	15	105 - 7	SA34540	A16	8	20 - 3	SA35203	E20	26	90 - 7
SA34259	D6	30	70 - 3	SA34540	B6	8	30 - 3	SA35203	F8	26	100 - 7
SA34259	D17	30	80 - 3	SA34540	B18	10	40 - 3	SA35231	C24	8	60 - 9
SA34259	E4	35	85 - 3	SA34540	C6	10	50 - 3	SA35420	A20	10	20 - 7
SA34336	B18	17	40 - 3	SA34540	C18	25	60 - 3	SA35420	B10	10	30 - 7
SA34336	C6	17	50 - 3	SA34540	D6	36	70 - 3	SA35420	B22	4	40 - 7
SA34336	F4	20	100 - 3	SA34540	D17	36	80 - 3	SA35420	C10	4	50 - 7
SA34380	A18	6	20 - 5	SA34540	E4	42	85 - 3	SA35420	C22	10	60 - 7

L23

4-TAKT RASENMAEHER 52CM PROFI - SA135, SA188, SA207, SA273, SA274, SA275, SA276, SA349

NUMERISCHER INDEX - FORTSETZUNG

STCK.NR.	KOORD	TEIL	SEITE	STCK.NR.	KOORD	TEIL	SEITE	STCK.NR.	KOORD	TEIL	SEITE
SA35420	E10	9	85 - 9	SA35611	C22	26	60 - 7	SA35982	A22	2	20 - 9
SA35420	E20	8	90 - 7	SA35611	D12	7	70 - 9	SA35982	B10	37	30 - 7
SA35420	F8	8	100 - 7	SA35611	D21	22	80 - 7	SA35982	C22	33	60 - 7
SA35420	F20	8	105 - 7	SA35611	E20	18	90 - 7	SA35982	D12	2	70 - 9
SA35420	F24	8	105 - 11	SA35611	F8	17	100 - 7	SA35982	D21	29	80 - 7
SA35436	E8	18	85 - 7	SA35612	B22	36	40 - 7	SA35982	E20	25	90 - 7
SA35437	E20	13	90 - 7	SA35613	A22	3	20 - 9	SA35997	A22	6	20 - 9
SA35437	F8	13	100 - 7	SA35613	B10	33	30 - 7	SA35997	B10	32	30 - 7
SA35437	F20	13	105 - 7	SA35613	B22	27	40 - 7	SA35997	C10	25	50 - 7
SA35480	D10	15	70 - 7	SA35613	C10	24	50 - 7	SA35997	C22	29	60 - 7
SA35481	A20	20	20 - 7	SA35613	C22	28	60 - 7	SA35997	D12	6	70 - 9
SA35492	A16	14	20 - 3	SA35613	D12	3	70 - 9	SA35997	D21	25	80 - 7
SA35492	B6	14	30 - 3	SA35613	D21	24	80 - 7	SA35997	E20	20	90 - 7
SA35503	E16	14	90 - 3	SA35613	E20	21	90 - 7	SA35997	F8	21	100 - 7
SA35503	F4	12	100 - 3	SA35613	F8	20	100 - 7	SA35999	A22	11	20 - 9
SA35503	F16	14	105 - 3	SA35614	B22	35	40 - 7	SA35999	B10	36	30 - 7
SA35504	B18	15	40 - 3	SA35614	C10	32	50 - 7	SA36000	A22	4	20 - 9
SA35504	C6	15	50 - 3	SA35614	F8	28	100 - 7	SA36000	B10	35	30 - 7
SA35504	F4	18	100 - 3	SA35615	B22	37	40 - 7	SA36000	C22	31	60 - 7
SA35505	B18	20	40 - 3	SA35615	C10	35	50 - 7	SA36000	D12	4	70 - 9
SA35505	C6	20	50 - 3	SA35615	F8	31	100 - 7	SA36000	D21	27	80 - 7
SA35505	F4	23	100 - 3	SA35658	E10	17	85 - 9	SA36000	E20	23	90 - 7
SA35506	B18	8	40 - 3	SA35658	F24	18	105 - 11	SA36001	A22	1	20 - 9
SA35506	C6	8	50 - 3	SA35729	A22	12	20 - 9	SA36001	B10	20	30 - 7
SA35507	B18	22	40 - 3	SA35729	B10	34	30 - 7	SA36002	D12	1	70 - 9
SA35507	C6	22	50 - 3	SA35729	B22	38	40 - 7	SA36002	D21	15	80 - 7
SA35507	F4	25	100 - 3	SA35729	C10	36	50 - 7	SA36004	D12	11	70 - 9
SA35508	B18	23	40 - 3	SA35729	C22	30	60 - 7	SA36004	D21	26	80 - 7
SA35508	C6	23	50 - 3	SA35801	B22	31	40 - 7	SA36004	E8	28	85 - 7
SA35508	F4	26	100 - 3	SA35801	C10	28	50 - 7	SA36007	D12	10	70 - 9
SA35535	A16	17	20 - 3	SA35849	B22	34	40 - 7	SA36007	D21	28	80 - 7
SA35535	B6	17	30 - 3	SA35849	C10	31	50 - 7	SA36007	E8	29	85 - 7
SA35564	D6	17	70 - 3	SA35849	F8	29	100 - 7	SA36009	B8	22	30 - 5
SA35564	D17	17	80 - 3	SA35896	B22	30	40 - 7	SA36009	C8	22	50 - 5
SA35564	E4	20	85 - 3	SA35896	C10	27	50 - 7	SA36009	C20	22	60 - 5
SA35597	B18	13	40 - 3	SA35896	F8	27	100 - 7	SA36053	B22	36	40 - 7
SA35597	B24	1	40 - 9	SA35927	E20	5	90 - 7	SA36053	C10	34	50 - 7
SA35597	C6	13	50 - 3	SA35927	E20	12	90 - 7	SA36053	F8	32	100 - 7
SA35597	C12	1	50 - 9	SA35927	F8	5	100 - 7	SA36076	A22	13	20 - 9
SA35597	F4	16	100 - 3	SA35927	F8	12	100 - 7	SA36077	D12	12	70 - 9
SA35597	F10	1	100 - 9	SA35927	F20	5	105 - 7	SA36090	A24	8	20 - 11
SA35598	B20	26	40 - 5	SA35927	F20	12	105 - 7	SA36090	B12	8	30 - 9
SA35598	C8	27	50 - 5	SA35927	F24	5	105 - 11	SA36090	B24	28	40 - 9
SA35599	B20	51	40 - 5	SA35929	B8	41	30 - 5	SA36090	C12	28	50 - 9
SA35599	C8	52	50 - 5	SA35929	C8	39	50 - 5	SA36090	D6	45	70 - 3
SA35600	B20	1	40 - 5	SA35929	C20	41	60 - 5	SA36090	D17	45	80 - 3
SA35600	C8	1	50 - 5	SA35929	D19	38	80 - 5	SA36090	E8	39	85 - 7
SA35601	B20	11	40 - 5	SA35929	E6	37	85 - 5	SA36090	E22	27	90 - 9
SA35601	C8	11	50 - 5	SA35929	E18	36	90 - 5	SA36090	F10	24	100 - 9
SA35602	B20	26	40 - 5	SA35929	F6	36	100 - 5	SA36090	F22	24	105 - 9
SA35602	C8	27	50 - 5	SA35929	F18	36	105 - 5	SA36111	B8	23	30 - 5
SA35603	B20	25	40 - 5	SA35930	A18	38	20 - 5	SA36111	C8	21	50 - 5
SA35603	C8	26	50 - 5	SA35930	B8	39	30 - 5	SA36111	C20	23	60 - 5
SA35605	B22	11	40 - 7	SA35930	B20	37	40 - 5	SA36136	C22	37	60 - 7
SA35605	C10	11	50 - 7	SA35930	C8	38	50 - 5	SA36136	C22	40	60 - 7
SA35605	C22	20	60 - 7	SA35930	C20	39	60 - 5	SA36137	C22	40	60 - 7
SA35605	E20	16	90 - 7	SA35930	D8	37	70 - 5	SA36138	A22	9	20 - 9
SA35605	F8	16	100 - 7	SA35930	D19	37	80 - 5	SA36138	B10	31	30 - 7
SA35605	F20	16	105 - 7	SA35930	E6	36	85 - 5	SA36138	C10	23	50 - 7
SA35607	B22	26	40 - 7	SA35930	E18	35	90 - 5	SA36138	C22	27	60 - 7
SA35610	B22	32	40 - 7	SA35930	F6	35	100 - 5	SA36138	D12	9	70 - 9
SA35610	C10	29	50 - 7	SA35930	F18	35	105 - 5	SA36138	D21	23	80 - 7
SA35610	F8	23	100 - 7	SA35932	B18	9	40 - 3	SA36138	E20	19	90 - 7
SA35611	A22	7	20 - 9	SA35932	C6	9	50 - 3	SA36138	F8	19	100 - 7
SA35611	B10	30	30 - 7	SA35980	B18	18	40 - 3	SA36140	A22	..	20 - 9
SA35611	B22	24	40 - 7	SA35980	C6	18	50 - 3	SA36141	D12	..	70 - 9
SA35611	C10	22	50 - 7	SA35980	F4	21	100 - 3	SA36177	C18	1	60 - 3

L24

4-TAKT RASENMAEHER 52CM PROFI - SA135, SA188, SA207, SA273, SA274, SA275, SA276, SA349

NUMERISCHER INDEX - FORTSETZUNG

STCK.NR.	KOORD	TEIL	SEITE	STCK.NR.	KOORD	TEIL	SEITE	STCK.NR.	KOORD	TEIL	SEITE
SA36189	C22	32	60 - 7	SA36538	F6	1	100 - 5	SA36626	E20	2	90 - 7
SA36209	D2	2	60 - 11	SA36538	F18	1	105 - 5	SA36626	F8	2	100 - 7
SA36209	E12	1	85 - 11	SA36539	E18	23	90 - 5	SA36628	E16	41	90 - 3
SA36212	C22	41	60 - 7	SA36539	F6	23	100 - 5	SA36628	F4	35	100 - 3
SA36222	C18	10	60 - 3	SA36539	F18	23	105 - 5	SA36628	F16	41	105 - 3
SA36230	E4	21	85 - 3	SA36540	E18	11	90 - 5	SA36629	E20	22	90 - 7
SA36238	F8	24	100 - 7	SA36540	F6	11	100 - 5	SA36629	F8	30	100 - 7
SA36239	E16	8	90 - 3	SA36540	F18	11	105 - 5	SA36629	F20	24	105 - 7
SA36239	F16	8	105 - 3	SA36541	E22	10	90 - 9	SA36630	E20	3	90 - 7
SA36391	E24	4	90 - 11	SA36541	F10	10	100 - 9	SA36630	F8	3	100 - 7
SA36391	F12	3	100 - 11	SA36543	E20	27	90 - 7	SA36635	E20	24	90 - 7
SA36391	G2	4	105 - 13	SA36543	E20	30	90 - 7	SA36635	F20	25	105 - 7
SA36405	E16	13	90 - 3	SA36543	F8	33	100 - 7	SA36636	F4	7	100 - 3
SA36405	F4	11	100 - 3	SA36543	F8	36	100 - 7	SA36638	E18	24	90 - 5
SA36405	F16	13	105 - 3	SA36543	F20	27	105 - 7	SA36638	F6	24	100 - 5
SA36475	E16	38	90 - 3	SA36543	F20	30	105 - 7	SA36638	F18	24	105 - 5
SA36475	F4	32	100 - 3	SA36544	D17	1	80 - 3	SA36643	F8	22	100 - 7
SA36475	F16	38	105 - 3	SA36544	E16	1	90 - 3	SA36655	E22	21	90 - 9
SA36476	E16	45	90 - 3	SA36545	E20	30	90 - 7	SA36655	F10	21	100 - 9
SA36476	F4	39	100 - 3	SA36545	F8	36	100 - 7	SA36655	F22	21	105 - 9
SA36476	F16	45	105 - 3	SA36545	F20	30	105 - 7	SA36656	E16	23	90 - 3
SA36481	E16	43	90 - 3	SA36550	A18	14	20 - 5	SA36656	F16	23	105 - 3
SA36481	F4	37	100 - 3	SA36550	B8	14	30 - 5	SA36657	D23	3	80 - 9
SA36481	F16	43	105 - 3	SA36550	B20	13	40 - 5	SA36657	E24	3	90 - 11
SA36482	E12	3	85 - 11	SA36550	C8	13	50 - 5	SA36658	F4	45	100 - 3
SA36482	E24	4	90 - 11	SA36550	C20	14	60 - 5	SA36660	E18	52	90 - 5
SA36482	F12	3	100 - 11	SA36553	A18	45	20 - 5	SA36660	F6	52	100 - 5
SA36483	E16	20	90 - 3	SA36553	B8	46	30 - 5	SA36660	F18	52	105 - 5
SA36483	E22	1	90 - 9	SA36553	C20	46	60 - 5	SA36661	E18	51	90 - 5
SA36483	F16	20	105 - 3	SA36553	D8	44	70 - 5	SA36661	F6	51	100 - 5
SA36483	F22	1	105 - 9	SA36553	D19	44	80 - 5	SA36661	F18	51	105 - 5
SA36494	E22	23	90 - 9	SA36553	E6	43	85 - 5	SA36662	E16	46	90 - 3
SA36494	F10	23	100 - 9	SA36556	D8	12	70 - 5	SA36662	F4	40	100 - 3
SA36494	F22	23	105 - 9	SA36556	D8	14	70 - 5	SA36662	F16	46	105 - 3
SA36495	E22	20	90 - 9	SA36556	D8	15	70 - 5	SA36663	E20	10	90 - 7
SA36495	E22	21	90 - 9	SA36556	D8	16	70 - 5	SA36663	F8	10	100 - 7
SA36495	F10	20	100 - 9	SA36556	D8	54	70 - 5	SA36670	E16	9	90 - 3
SA36495	F10	21	100 - 9	SA36556	D19	12	80 - 5	SA36670	F16	9	105 - 3
SA36495	F22	20	105 - 9	SA36556	D19	14	80 - 5	SA36683	A16	12	20 - 3
SA36495	F22	21	105 - 9	SA36556	D19	15	80 - 5	SA36683	B6	12	30 - 3
SA36511	E20	1	90 - 7	SA36556	D19	16	80 - 5	SA36683	C18	11	60 - 3
SA36511	F8	1	100 - 7	SA36556	D19	54	80 - 5	SA36683	E16	18	90 - 3
SA36511	F20	1	105 - 7	SA36556	E6	12	85 - 5	SA36683	F16	18	105 - 3
SA36512	E16	47	90 - 3	SA36556	E18	13	90 - 5	SA36684	E16	10	90 - 3
SA36512	F4	41	100 - 3	SA36556	E18	15	90 - 5	SA36684	F16	10	105 - 3
SA36512	F16	47	105 - 3	SA36556	E18	16	90 - 5	SA36685	F4	8	100 - 3
SA36516	E16	50	90 - 3	SA36556	E18	17	90 - 5	SA36736	E8	23	85 - 7
SA36516	F4	44	100 - 3	SA36556	E18	55	90 - 5	SA36736	F20	19	105 - 7
SA36516	F16	50	105 - 3	SA36556	F6	13	100 - 5	SA36742	E8	30	85 - 7
SA36519	E18	7	90 - 5	SA36556	F6	15	100 - 5	SA36742	F20	26	105 - 7
SA36519	E18	32	90 - 5	SA36556	F6	16	100 - 5	SA36973	G12	13	110 - 9
SA36519	F6	32	100 - 5	SA36556	F6	17	100 - 5	SA36973	G14	13	110 - 11
SA36519	F18	7	105 - 5	SA36556	F18	13	105 - 5	SA36975	E8	22	85 - 7
SA36519	F18	32	105 - 5	SA36569	E16	49	90 - 3	SA36975	F20	18	105 - 7
SA36523	E16	22	90 - 3	SA36569	F4	43	100 - 3	SA36977	B18	13	40 - 3
SA36523	E22	3	90 - 9	SA36569	F16	49	105 - 3	SA36977	B24	1	40 - 9
SA36523	F10	3	100 - 9	SA36570	E16	40	90 - 3	SA36977	C6	13	50 - 3
SA36523	F16	22	105 - 3	SA36570	F4	34	100 - 3	SA36977	C12	1	50 - 9
SA36523	F22	3	105 - 9	SA36570	F16	40	105 - 3	SA36977	F4	16	100 - 3
SA36533	E18	20	90 - 5	SA36572	E16	48	90 - 3	SA36977	F10	1	100 - 9
SA36533	F6	20	100 - 5	SA36572	F4	42	100 - 3	SA36978	E8	24	85 - 7
SA36533	F18	20	105 - 5	SA36572	F16	48	105 - 3	SA36978	F20	20	105 - 7
SA36533	G12	1	110 - 9	SA36584	B20	44	40 - 5	SA36980	E8	26	85 - 7
SA36537	E18	49	90 - 5	SA36584	C8	45	50 - 5	SA36980	F20	22	105 - 7
SA36537	F6	49	100 - 5	SA36584	E18	42	90 - 5	SA36981	E8	25	85 - 7
SA36537	F18	49	105 - 5	SA36584	F6	42	100 - 5	SA36981	F20	21	105 - 7
SA36538	E18	1	90 - 5	SA36584	F18	42	105 - 5	SA36986	E20	10	90 - 7

L25

4-TAKT RASENMAEHER 52CM PROFI - SA135, SA188, SA207, SA273, SA274, SA275, SA276, SA349

NUMERISCHER INDEX - FORTSETZUNG

STCK.NR.	KOORD	TEIL	SEITE	STCK.NR.	KOORD	TEIL	SEITE	STCK.NR.	KOORD	TEIL	SEITE
SA36986	E20	42	90 - 7	SA37213	F22	26	105 - 9	SA37500	F18	56	105 - 5
SA36986	F8	10	100 - 7	SA37217	B20	47	40 - 5	SA37514	E10	2	85 - 9
SA36986	F8	48	100 - 7	SA37217	C8	48	50 - 5	SA37515	E10	1	85 - 9
SA36986	F20	10	105 - 7	SA37217	E18	45	90 - 5	SA37518	E10	16	85 - 9
SA36996	E22	25	90 - 9	SA37217	F6	45	100 - 5	SA37518	F24	17	105 - 11
SA36996	F22	6	105 - 9	SA37217	F18	45	105 - 5	SA37523	E4	10	85 - 3
SA36997	E22	13	90 - 9	SA37245	E16	35	90 - 3	SA37525	G8	10	110 - 5
SA36997	F22	13	105 - 9	SA37245	F4	29	100 - 3	SA37525	G14	12	110 - 11
SA36999	E22	5	90 - 9	SA37245	F16	35	105 - 3	SA37526	G8	22	110 - 5
SA36999	F22	8	105 - 9	SA37396	E6	1	85 - 5	SA37526	G14	20	110 - 11
SA37000	E22	26	90 - 9	SA37397	E6	11	85 - 5	SA37527	G8	..	110 - 5
SA37000	F22	7	105 - 9	SA37400	E10	6	85 - 9	SA37527	G14	..	110 - 11
SA37099	E10	7	85 - 9	SA37401	E8	2	85 - 7	SA37528	E12	2	85 - 11
SA37099	F24	6	105 - 11	SA37402	E8	1	85 - 7	SA37528	G2	3	105 - 13
SA37101	E10	12	85 - 9	SA37403	E8	20	85 - 7	36681	F4	26	100 - 3
SA37101	F24	13	105 - 11	SA37416	E4	47	85 - 3	37134	F20	23	105 - 7
SA37102	E10	13	85 - 9	SA37441	E8	33	85 - 7				
SA37102	F24	14	105 - 11	SA37445	E18	7	90 - 5				
SA37103	E10	16	85 - 9	SA37445	E18	32	90 - 5				
SA37103	F24	17	105 - 11	SA37445	F6	7	100 - 5				
SA37104	E10	11	85 - 9	SA37445	F6	32	100 - 5				
SA37104	F24	12	105 - 11	SA37445	F18	7	105 - 5				
SA37105	F24	2	105 - 11	SA37445	F18	32	105 - 5				
SA37106	F24	1	105 - 11	SA37457	D8	55	70 - 5				
SA37107	E10	10	85 - 9	SA37457	D19	55	80 - 5				
SA37107	F24	10	105 - 11	SA37457	E6	15	85 - 5				
SA37118	E4	1	85 - 3	SA37457	E18	56	90 - 5				
SA37118	F16	1	105 - 3	SA37457	F6	56	100 - 5				
SA37119	E4	3	85 - 3	SA37457	F18	58	105 - 5				
SA37119	F16	51	105 - 3	SA37459	D8	12	70 - 5				
SA37134	E8	27	85 - 7	SA37459	D8	53	70 - 5				
SA37140	F20	3	105 - 7	SA37459	D8	54	70 - 5				
SA37141	F20	2	105 - 7	SA37459	D8	55	70 - 5				
SA37146	E4	4	85 - 3	SA37459	D19	12	80 - 5				
SA37146	F16	52	105 - 3	SA37459	D19	53	80 - 5				
SA37178	A16	25	20 - 3	SA37459	D19	54	80 - 5				
SA37178	B6	25	30 - 3	SA37459	D19	55	80 - 5				
SA37178	C18	22	60 - 3	SA37459	E6	12	85 - 5				
SA37178	E4	38	85 - 3	SA37459	E18	13	90 - 5				
SA37178	E16	33	90 - 3	SA37459	E18	54	90 - 5				
SA37178	F16	33	105 - 3	SA37459	E18	55	90 - 5				
SA37188	F22	12	105 - 9	SA37459	E18	56	90 - 5				
SA37191	F22	17	105 - 9	SA37459	F6	13	100 - 5				
SA37194	A18	33	20 - 5	SA37459	F6	54	100 - 5				
SA37194	B8	34	30 - 5	SA37459	F6	55	100 - 5				
SA37194	C20	34	60 - 5	SA37459	F6	56	100 - 5				
SA37194	D8	52	70 - 5	SA37459	F18	13	105 - 5				
SA37194	D19	52	80 - 5	SA37459	F18	57	105 - 5				
SA37194	E6	53	85 - 5	SA37473	E18	20	90 - 5				
SA37195	B20	32	40 - 5	SA37473	F6	20	100 - 5				
SA37195	C8	33	50 - 5	SA37473	F18	20	105 - 5				
SA37195	E18	30	90 - 5	SA37473	G14	1	110 - 11				
SA37195	F6	30	100 - 5	SA37486	E8	27	85 - 7				
SA37195	F18	30	105 - 5	SA37486	F20	23	105 - 7				
SA37196	B20	52	40 - 5	SA37487	E20	24	90 - 7				
SA37196	C8	53	50 - 5	SA37487	F20	25	105 - 7				
SA37196	E18	50	90 - 5	SA37488	E8	30	85 - 7				
SA37196	F6	50	100 - 5	SA37488	F20	26	105 - 7				
SA37196	F18	50	105 - 5	SA37492	D8	21	70 - 5				
SA37197	A18	53	20 - 5	SA37492	D19	21	80 - 5				
SA37197	B8	54	30 - 5	SA37492	E6	20	85 - 5				
SA37197	C20	54	60 - 5	SA37492	G8	1	110 - 5				
SA37197	D8	31	70 - 5	SA37500	D8	53	70 - 5				
SA37197	D19	31	80 - 5	SA37500	D19	53	80 - 5				
SA37197	E6	30	85 - 5	SA37500	E6	14	85 - 5				
SA37198	E6	49	85 - 5	SA37500	E18	54	90 - 5				
SA37198	F18	54	105 - 5	SA37500	F6	54	100 - 5				