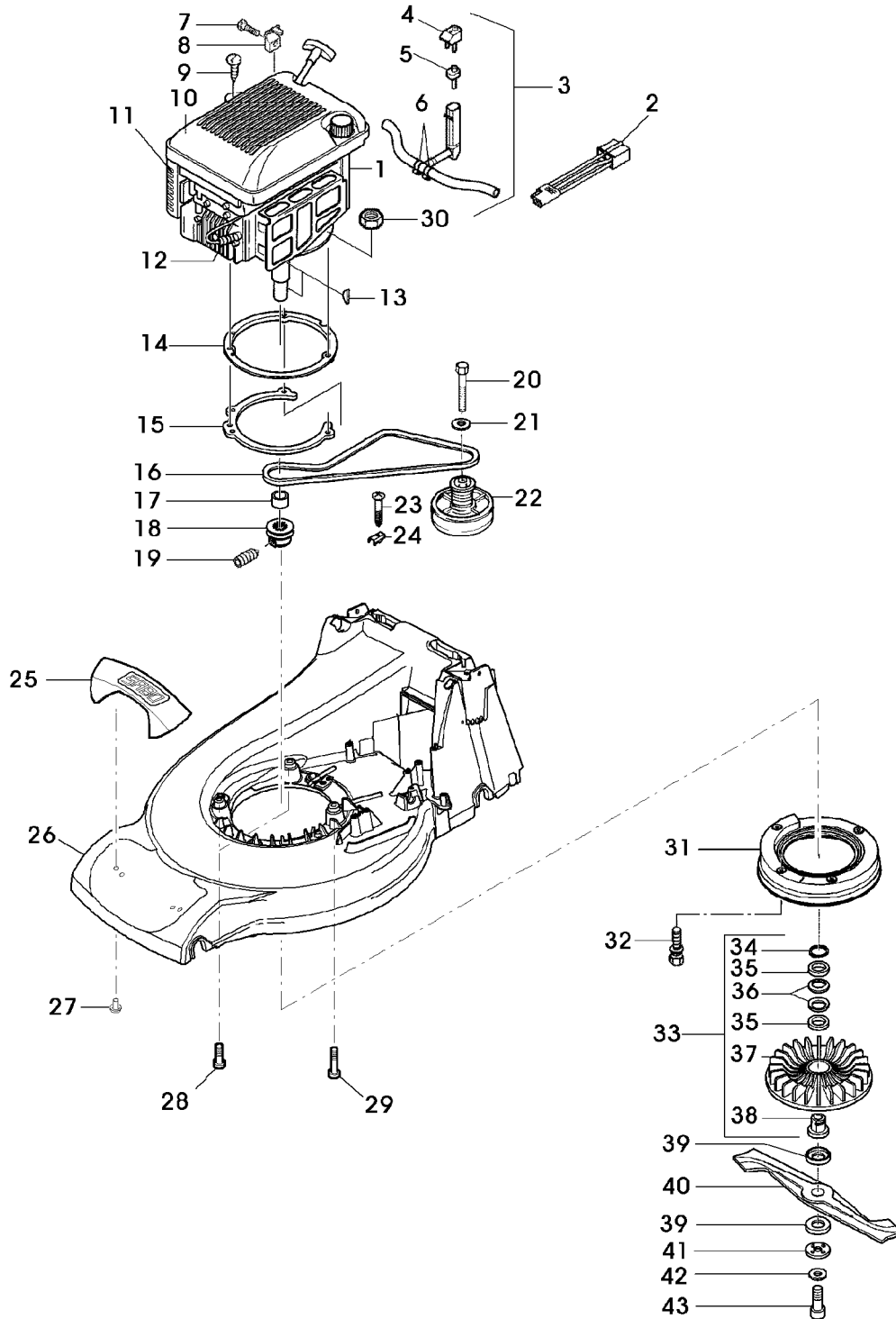


Illustration A16 GEHAEUSE, MOTOR, LUEFTER, MESSERBALKEN, ANTRIEB

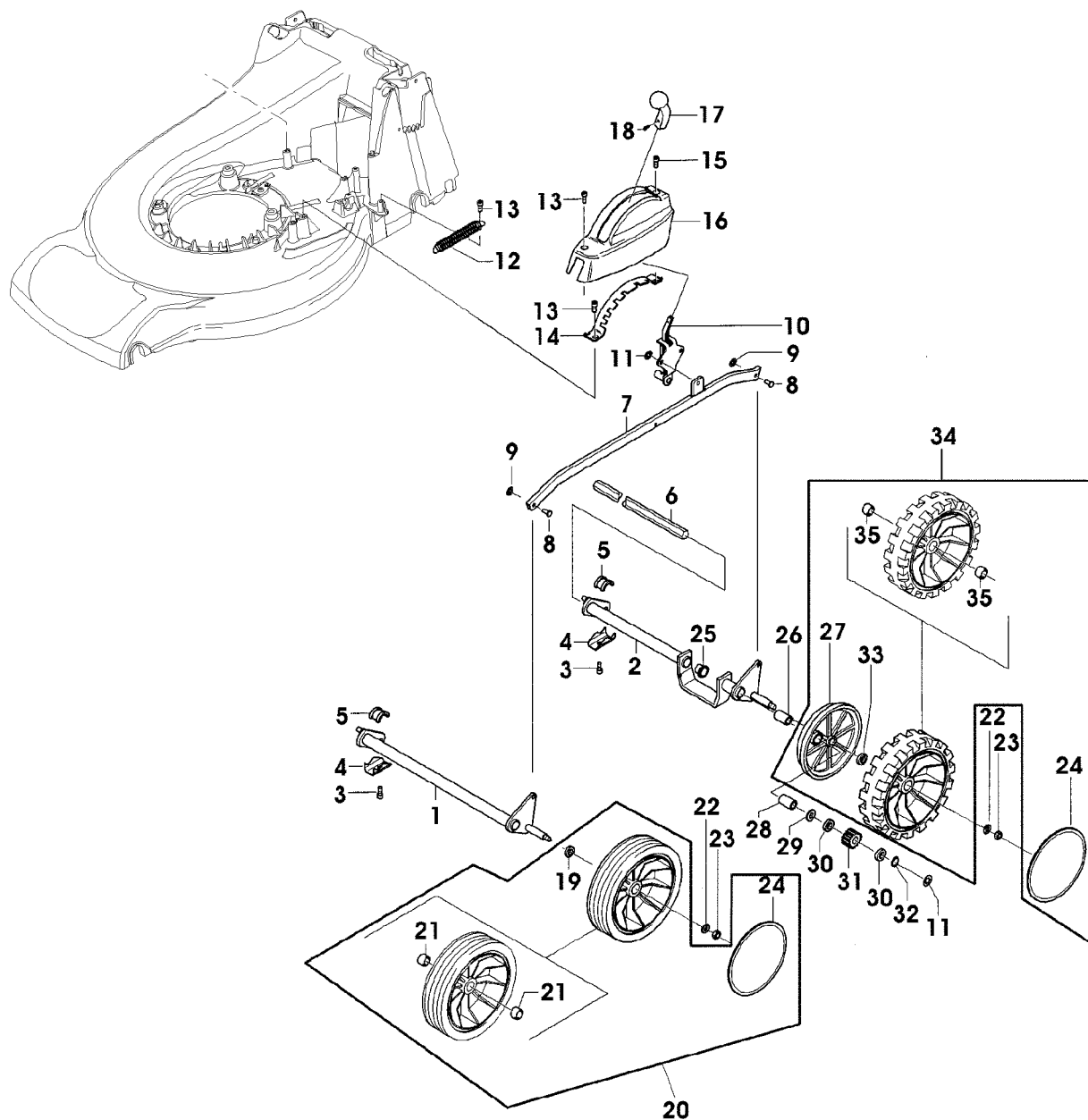


SA001164

Illustration A16 GEHAEUSE, MOTOR, LUEFTER,  
MESSERBALKEN, ANTRIEB

| Bild Nr. | St.-Zahl | Teile Nr.  | Beschreibung  |
|----------|----------|------------|---|
| 1        | 1        | SA26796    | BENZINMOTOR B&S QUANTUM XM50 E MODELL 12F807; TYP 06    |
|          | 1        | SA26878    | BENZINMOTOR B&S QUANTUM XM50 E MODELL 12F807; TYP 172   |
| 2        | 1        | SA36653    | ADAPTERANSCHLUESSE                                      |
| 3        | 1        | SAA35185   | FUELLSTANDANZEIGE ASSY                                  |
| 4        | 1        | SA34784    | DECKEL NSEP (ORD SAA35185)                              |
| 5        | 1        | SAA34942   | ENTLUEFTUNGSVENTIL                                      |
| 6        | 2        | SA34785    | SCHLAUCHKLEMME  |
| 7        | 1        | SA26798    | SCHRAUBE  |
| 8        | 1        | LG690798   | KLEMME (SUB FOR SA26799)                                |
| 9        | 2        | SA16268    | SCHRAUBE 4,2X32   |
| 10       | 1        | SA33223    | HAUBE   |
| 11       | 1        | LG491588JD | LUFTFILTER (SUB FOR SA26547)                            |
| 12       | 1        | TY6129     | ZUENDKERZE (SUB FOR SA16815)                            |
| 13       | 2        | SA15967    | FEDERSCHEIBE 4X6,5                                      |
| 14       | 1        | SA36239    | RING (A) M8   |
| 15       | 1        | SA34937    | RING  |
| 16       | 1        | SA36717    | KEILRIEMEN  |
| 17       | 1        | SA12788    | DISTANZSTUECK   |
| 18       | 1        | SA36977    | RIEMENSCHLEIBE (SUB FOR SA35597)                        |
| 19       | 1        | SA15776    | STELLSCHRAUBE M6X16                                     |
| 20       | 1        | SA19260    | SCHRAUBE M6X60  |
| 21       | 1        | SA15202    | UNTERLEGSCHEIBE 6,4                                     |
| 22       | 1        | SAA30451   | RIEMENSCHLEIBE ASSY                                     |
| 23       | 1        | SA29854    | SCHRAUBE (A) M5X12                                      |
| 24       | 1        | SA36388    | KLEMME  |
| 25       | 1        | SAA36405   | GRIFF (INCL KEY SA36391)                                |
| 26       | 1        | SAA36705   | MAEHGEHAEUSE  |
| 27       | 2        | SA35503    | SCHRAUBE DUO TAPTITE CM60X20                            |
| 28       | 2        | SA27518    | SCHRAUBE M8X55  |
| 29       | 1        | SA15574    | SCHRAUBE M8X80  |
| 30       | 3        | 14M7327    | SICHERUNGSMUTTER (A) M8 (SUB FOR SA11998)               |
| 31       | 1        | SA36688    | LUEFTERHAUBE  |
| 32       | 4        | SA34452    | SCHRAUBE DUO TAPTITE CM6,0X14                           |
| 33       | 1        | SA35172    | LUEFTER ASSY  |
| 34       | 1        | SA15739    | SPRENGRING 31,5X1,5                                     |
| 35       | 2        | SA11896    | UNTERLEGSCHEIBE   |
| 36       | 2        | SA15179    | TELLERFEDER   |
| 37       | 1        | SA15180    | LUEFTER   |
| 38       | 1        | SA37136    | FLANSCH (SUB FOR SA35171)                               |
| 39       | 2        | SA34368    | SCHEIBE   |
| 40       | 1        | SAA33214   | MESSER  |
| 41       | 1        | SA35170    | SCHEIBE   |
| 42       | 1        | SA34499    | SCHEIBE   |
| 43       | 1        | SA15593    | SCHRAUBE NF 3/8X57,1                                    |
|          | 1        | SA590      | MULCHKIT<br>(A) WERDEN NUR NOCH IN PACKMENGEN DELIEFERT |

# Illustration A18 VORDER- UND HINTERACHSE



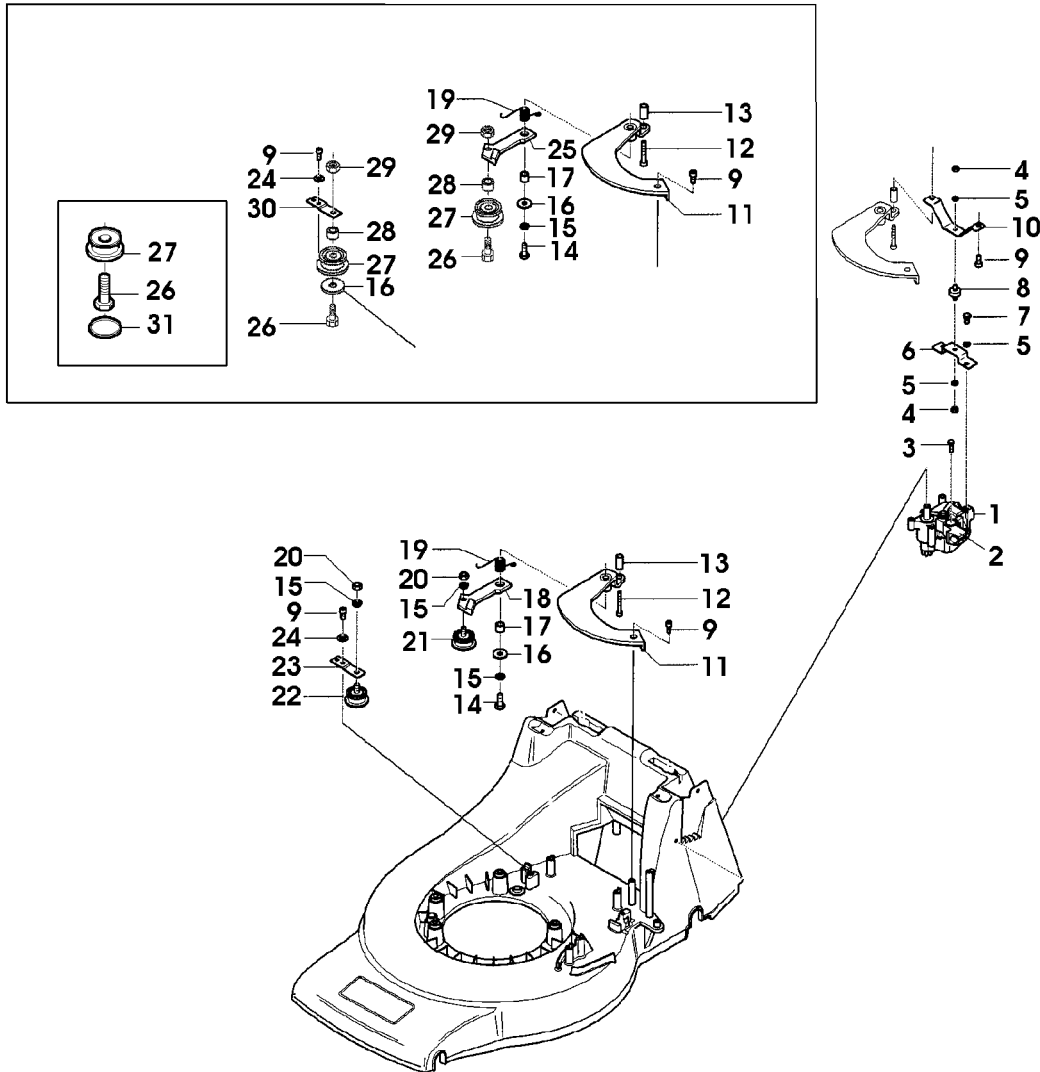
SA001853

## Illustration A18 VORDER- UND HINTERACHSE

| Bild Nr. | St.-<br>Zahl | Teile Nr. | Beschreibung                              |
|----------|--------------|-----------|---|
| 1        | 1            | SA34451   | ACHSE FRONT                               |
| 2        | 1            | SA36097   | HINTERACHSE REAR                          |
| 3        | 4            | SA29854   | SCHRAUBE M5X12                            |
| 4        | 4            | SA36261   | KLEMME                                    |
| 5        | 4            | SA31711   | LAGERSCHALE                               |
| 6        | 1            | SA34283   | WELLE                                     |
| 7        | 1            | SA36702   | VERBINDUNGSSTANGE                         |
| 8        | 2            | SA17006   | BOLZEN 6 H11X 13,5                        |
| 9        | 2            | SA12973   | FEDERMUTTER (A) D6                        |
| 10       | 1            | SAA36100  | HEBEL                                     |
| 11       | 3            | SA34282   | FEDERMUTTER 8                             |
| 12       | 1            | SA35273   | ZUGFEDER                                  |
| 13       | 1            | SA34452   | SCHRAUBE DUO TAPTITE CM 6,0X14            |
| 14       | 1            | SA36116   | SEGMENT                                   |
| 15       | 3            | SA35503   | SCHRAUBE DUO TAPTITE CM 60X14             |
| 16       | 1            | SAU10016  | ABDECKUNG (SUB FOR SA36095)               |
| 17       | 1            | SA35086   | GRIFF                                     |
| 18       | 1            | SA35023   | SCHRAUBE EJOT 30X8                        |
| 19       | 2            | SA35229   | SCHEIBE                                   |
| 20       | 2            | SAA35403  | RAD ASSY FRONT, 180 MM                    |
| 21       | 4            | SA33229   | KUGELLAGER                                |
| 22       | 1            | SA15213   | UNTERLEGSCHEIBE (A) A8,4                  |
| 23       | 4            | 14M7327   | SICHERUNGSMUTTER (A) M8 (SUB FOR SA11998) |
| 24       | 4            | SA36555   | DECKEL                                    |
| 25       | 1            | SA34285   | LAGER                                     |
| 26       | 2            | SA31201   | BUECHSE                                   |
| 27       | 2            | SA35182   | ABDECKUNG                                 |
| 28       | 2            | SA34284   | MITNEHMER                                 |
| 29       | 2            | SA13911   | FEDERSCHEIBE (A)                          |
| 30       | 4            | SA13912   | SCHEIBE (A)                               |
| 31       | 1            | SAA37273  | RITZEL LH (SUB FOR SA34504)               |
|          | 1            | SAA37273  | RITZEL RH (SUB FOR SA34503)               |
| 32       | 2            | SA15864   | SPRENGRING 14X1                           |
| 33       | 2            | SA35424   | SCHEIBE                                   |
| 34       | 2            | SA35405   | RAD ASSY REAR, 180MM                      |
| 35       | 4            | SA12316   | NADELLAGER HK 1212                        |

(A) WERDEN NUR NOCH IN PACKMENGEN DELIEFERT

Illustration A20 ANTRIEB, GETRIEBE



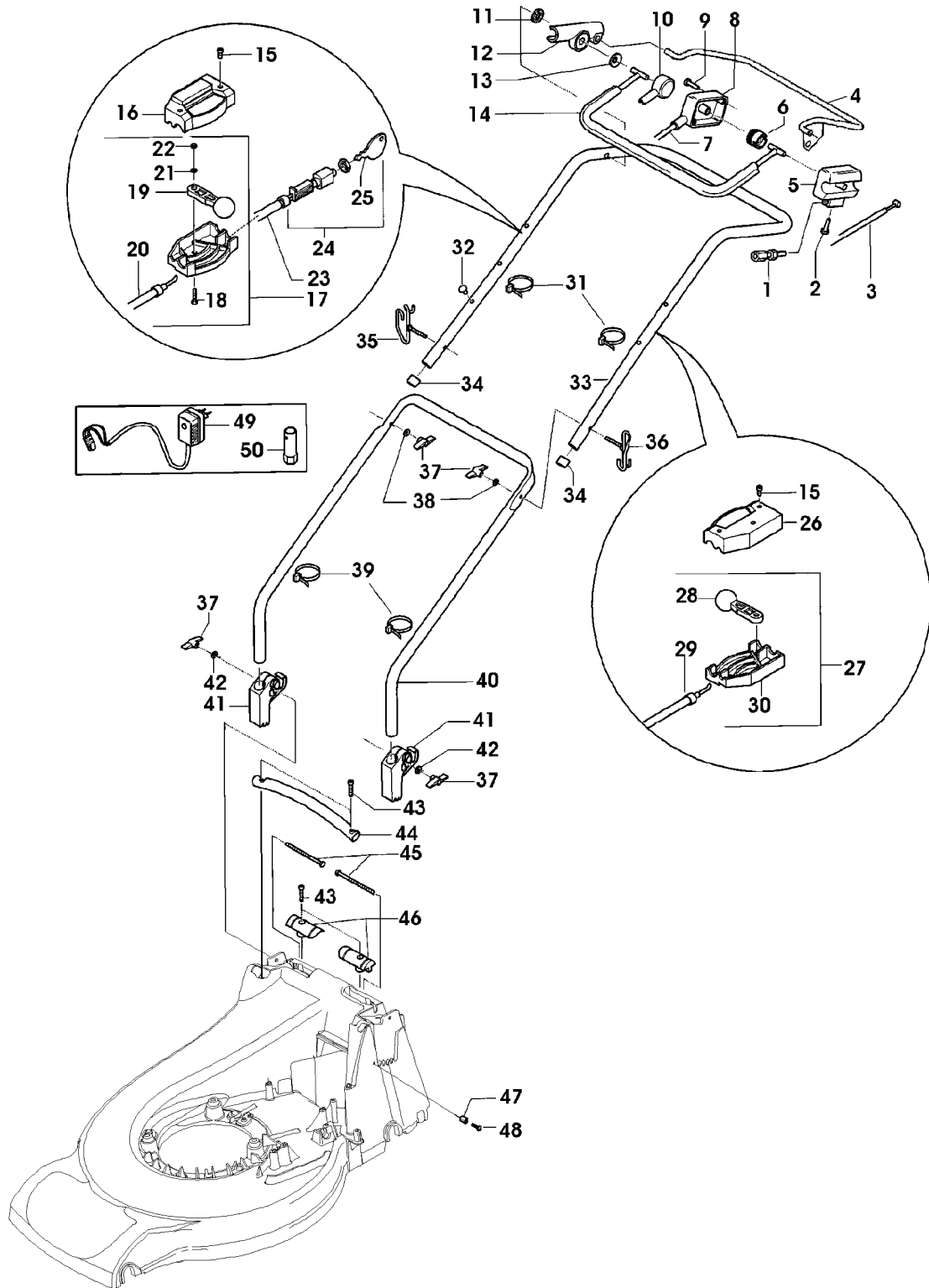
SA002604

## Illustration A20 ANTRIEB, GETRIEBE

| Bild Nr. | St.-<br>Zahl | Teile Nr. | Beschreibung                          |
|----------|--------------|-----------|---------------------------------------|
| 1        | 1            | SA34286   | GETRIEBE                              |
| 2        | 1            | SA34279   | FUEHRUNG                              |
| 3        | 1            | SA31264   | SCHRAUBE M5X16                        |
| 4        | 2            | SA15412   | MUTTER M6                             |
| 5        | 4            | SA15232   | FEDERRING A6                          |
| 6        | 1            | SA35432   | HALTER LOW                            |
| 7        | 2            | SA15364   | SECHSKANTSCHRAUBE M6X12               |
| 8        | 1            | SA36571   | SCHWINGUNGSDAEMPFER (SUB FOR SA35433) |
| 9        | 3            | SA34452   | SCHRAUBE DUO TAPTITE CM 6,0X14        |
| 10       | 1            | SA36257   | HALTER UP                             |
| 11       | 1            | SA35472   | BLECH ASSY                            |
| 12       | 1            | SA36260   | SCHRAUBE DUO TAPTITE 60X40            |
| 13       | 1            | SA36258   | DISTANZSTUECK                         |
| 14       | 1            | SA15331   | SECHSKANTSCHRAUBE M8X20               |
| 15       | 1            | SA15233   | FEDERRING A8                          |
| 16       | 2            | SA15213   | UNTERLEGSCHEIBE (A) A8,4              |
|          | 1            | SA15213   | UNTERLEGSCHEIBE (A) A8,4              |
| 17       | 1            | SA17726   | BUECHSE                               |
| 18       | 1            | SA34925   | ARM                                   |
| 19       | 1            | SA35079   | DREHFEDER                             |
| 20       | 2            | SA15413   | MUTTER M8                             |
| 21       | 1            | SA16053   | SPANNROLLE                            |
| 22       | 1            | SA30117   | SPANNROLLE                            |
| 23       | 1            | SA29725   | HALTER                                |
| 24       | 1            | SA15212   | UNTERLEGSCHEIBE (A) A 6,4             |
| 25       | 1            | SA36997   | ARM                                   |
| 26       | 2            | SA15334   | SECHSKANTSCHRAUBE M8X30               |
| 27       | 2            | SA36996   | SPANNROLLE                            |
| 28       | 2            | SA37000   | DISTANZSTUECK                         |
| 29       | 2            | SA11998   | SICHERUNGSMUTTER M8                   |
| 30       | 1            | SA36999   | HALTER                                |
| 31       | 1            | SA37213   | DECKEL                                |

(A) WERDEN NUR NOCH IN PACKMENGEN DELIEFERT

Illustration A22 FUEHRUNGSHOLM, STARTER, SCHALTUNG



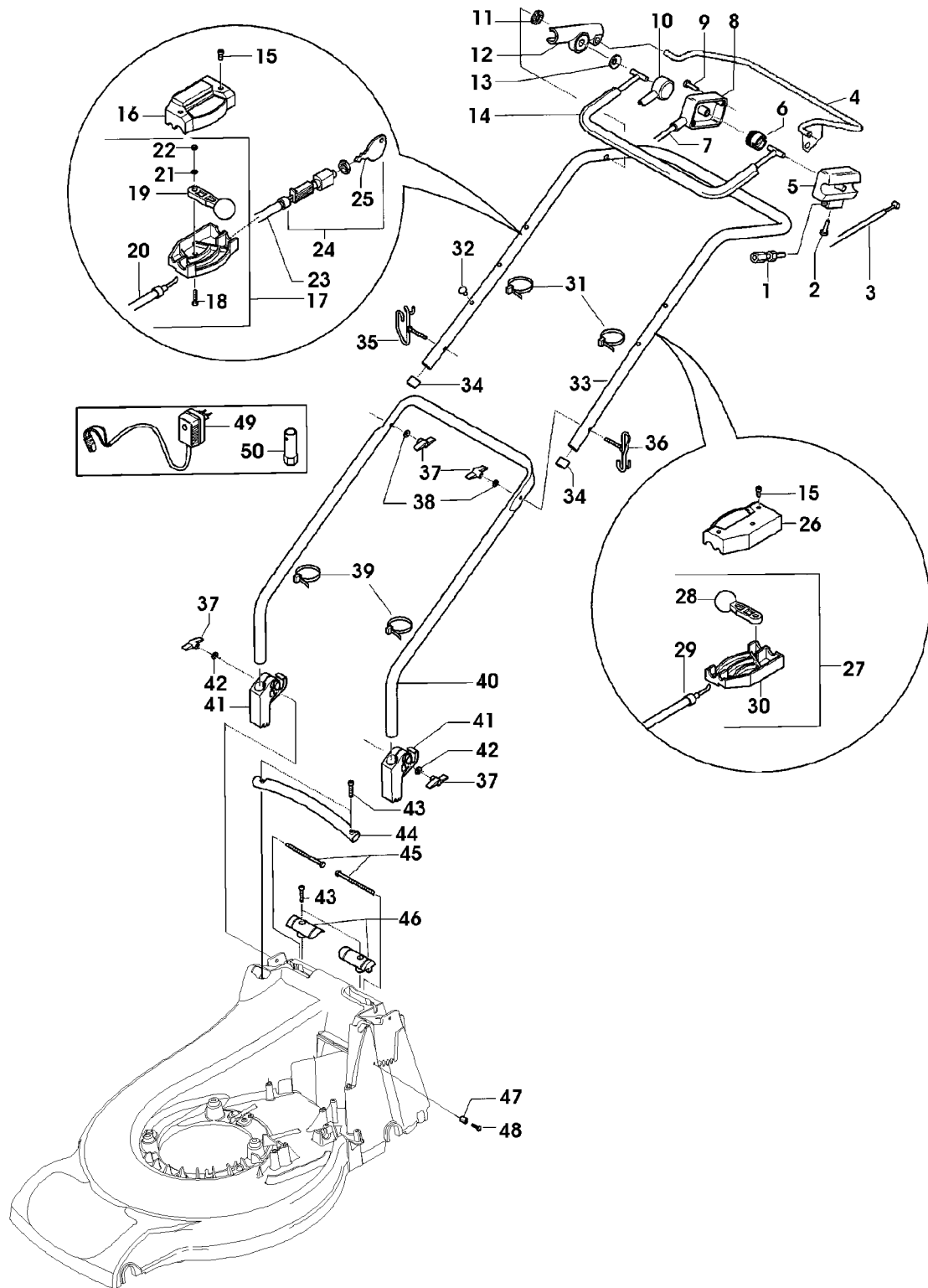
SA001167

Illustration A22 FUEHRUNGSHOLM, STARTER,  
SCHALTUNG

| Bild Nr. | St.-<br>Zahl | Teile Nr. | Beschreibung                   |
|----------|--------------|-----------|--------------------------------|
| 1        | 1            | SA34098   | STELLSCHRAUBE                  |
| 2        | 2            | SA33975   | SCHRAUBE KB 40X35              |
| 3        | 1            | SA36704   | SEILZUG (A)                    |
| 4        | 1            | SA36698   | BUEGEL (A)                     |
| 5        | 1            | SA34831   | GEHAEUSE                       |
| 6        | 1            | SA33955   | ROLLE                          |
| 7        | 1            | SA34403   | SEILZUG (B)                    |
| 8        | 1            | SA33952   | GEHAEUSE                       |
| 9        | 2            | SA31423   | SCHRAUBE KB 35X20              |
| 10       | 1            | SA33951   | DECKEL RH                      |
| 11       | 1            | SA34247   | RING                           |
| 12       | 1            | SA34662   | LAGER RH                       |
| 13       | 1            | SA34089   | SCHEIBE                        |
| 14       | 1            | SA34660   | BUEGEL (B)                     |
| 15       | 5            | SA16268   | SCHRAUBE 4,2X32                |
| 16       | 1            | SA31188   | GEHAEUSE UP                    |
| 17       | 1            | SA34509   | STEUERUNG ASSY, LOW            |
| 18       | 1            | SA15325   | SECHSKANTSCHRAUBE M6X30        |
| 19       | 1            | SA12768   | HEBEL                          |
| 20       | 1            | SA34510   | SEILZUG NSEP (ORD SA34509)     |
| 21       | 1            | SA15202   | UNTERLEGSCHNEIBE 6,4           |
| 22       | 1            | SA11244   | SICHERUNGSMUTTER M6            |
| 23       | 1            | SA36219   | KABELBAUM                      |
| 24       | 1            | SAA24327  | SCHLOSS                        |
| 25       | 1            | SA18578   | SCHLUESSEL                     |
| 26       | 1            | SAU10084  | DECKEL UP (SUB FOR SA33208)    |
| 27       | 1            | SA36764   | STEUERUNG ASSY, LOW            |
| 28       | 1            | SA34001   | HEBEL                          |
| 29       | 1            | SA36763   | SEILZUG VARIO                  |
| 30       | 1            | SAU10079  | GEHAEUSE LOW (SUB FOR SA33209) |
| 31       | 3            | SA15273   | KABELBINDER                    |
| 32       | 1            | SA34099   | STOPFEN                        |
| 33       | 1            | SAA34663  | LENKSTANGE UP                  |
| 34       | 2            | SA34255   | STOPFEN (C)                    |
| 35       | 1            | SA35436   | FUEHRUNG                       |
| 36       | 2            | SA35190   | FUEHRUNG M6                    |
| 37       | 4            | SA31121   | FLUEGELMUTTER (C)              |
| 38       | 2            | SA11243   | UNTERLEGSCHNEIBE               |
| 39       | 2            | RA1000652 | KABELBINDER (SUB FOR SA12505)  |
| 40       | 1            | SA34405   | FUEHRUNG LOW                   |
| 41       | 2            | SA33256   | HALTER                         |
| 42       | 2            | SA15212   | UNTERLEGSCHNEIBE (C) A 6,4     |
| 43       | 4            | SA36124   | SCHRAUBE DUO TAPTITE CM 6,0X30 |
| 44       | 1            | SA36094   | GRIF                           |
| 45       | 2            | SA31174   | SECHSKANTSCHRAUBE M6X100       |
| 46       | 1            | SA36115   | DECKEL LH+RH                   |



Illustration A22 FUEHRUNGSHOLM, STARTER, SCHALTUNG



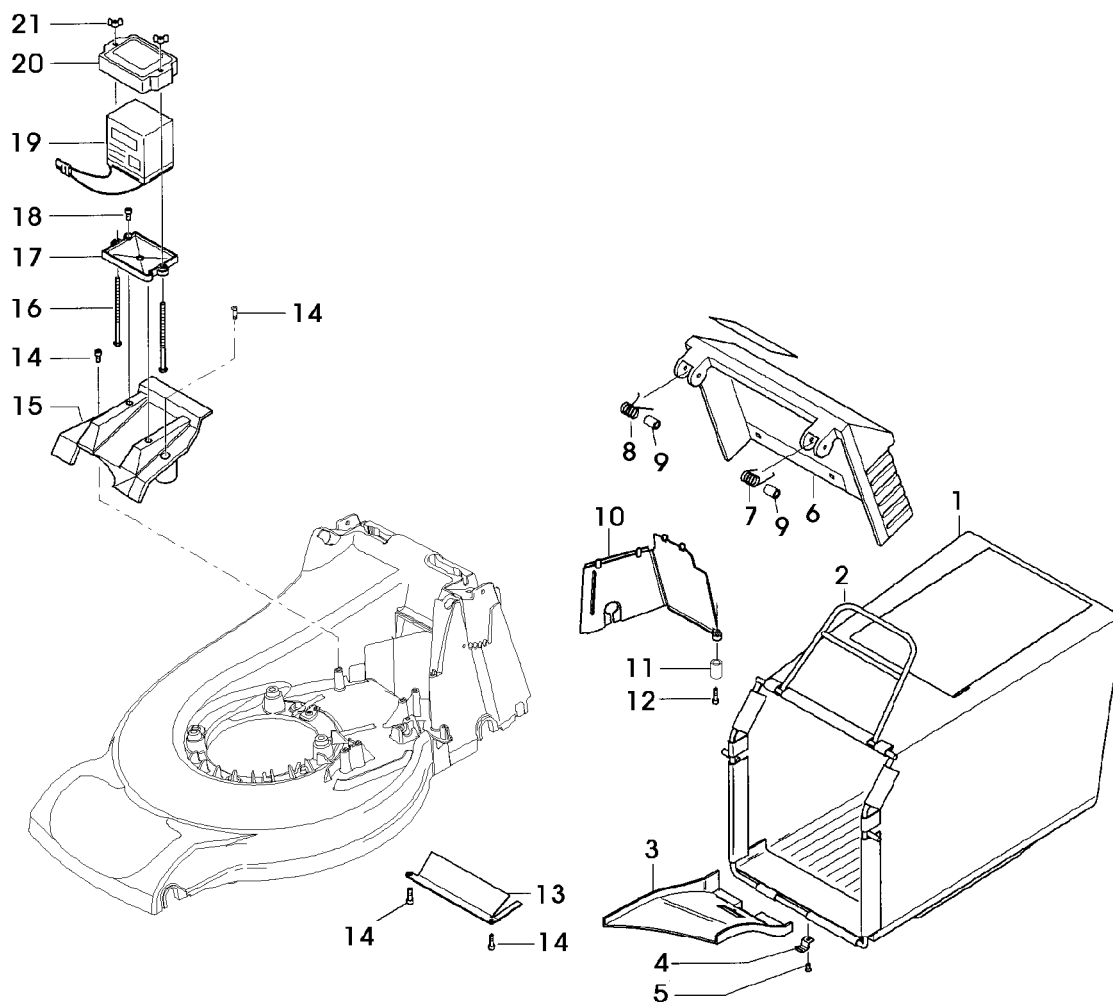
SA001167

Illustration    A22 FUEHRUNGSHOLM, STARTER,  
SCHALTUNG

---

| Bild Nr. | St.-<br>Zahl | Teile Nr. | Beschreibung  |
|----------|--------------|-----------|---|
| 47       | 1            | SA33212   | ANSCHLAG  |
| 48       | 1            | SA31264   | SCHRAUBE M5X16  |
| 49       | 1            | SAU10397  | BATTERIELADEGERAET (SUB FOR SA30343)  |
| 50       | 1            | SA11864   | SCHLUESSEL SW 21<br>(A) FUER FAHRANTRIEB<br>(B) FUER MOTORBREMSE<br>(C) WERDEN NUR NOCH IN PACKMENGEN GELIEFERT |

Illustration A24 FANGTUCH, BATTERIE



SA001168

## Illustration A24 FANGTUCH, BATTERIE

| Bild Nr. | St.-<br>Zahl | Teile Nr. | Beschreibung  |
|----------|--------------|-----------|---|
| 1        | 1            | SA36105   | GRASFANGBEHAELTER   |
| 2        | 1            | SAA36739  | RAHMEN  |
| 3        | 1            | SA33244   | RUTSCHE   |
| 4        | 1            | SA17715   | FEDERKLEMME (A)   |
| 5        | 1            |           | NIET 3,9X5,7 (SUB SA15541,SA15200,SA15410)                            |
| 6        | 1            | SA36193   | PRALLSCHUTZ   |
| 7        | 1            | SA31261   | FEDER LH  |
| 8        | 1            | SA11397   | FEDER RH  |
| 9        | 2            | SA36640   | BUECHSE   |
| 10       | 1            | SA36107   | ABDECKUNG   |
| 11       | 1            | SA17621   | DISTANZSTUECK   |
| 12       | 1            | SA35503   | SCHRAUBE DUO TAPTITE CM 60X20   |
| 13       | 1            | SA36109   | BLECH   |
| 14       | 4            | SA34452   | SCHRAUBE DUO TAPTITE CM 6,0X14  |
| 15       | 1            | SA36699   | BLLENDE   |
| 16       | 2            | 19M8827   | SCHRAUBE (SUB FOR SA36204)  |
| 17       | 1            | SA36201   | BATTERIEKASTEN  |
| 18       | 2            | SA12182   | SCHRAUBE 4,2X19   |
| 19       | 1            | SAA35583  | TROCKEN GELADENE BATTERIE   |
| 20       | 1            | SA36196   | DECKEL  |
| 21       | 2            | SA36200   | MUTTER M6   |
|          | 1            | SA522     | GRASFANGBEHAELTER ASSY<br>(A) WERDEN NUR NOCH IN PACKMENGEN DELIEFERT |

# Illustration B01 AUFKLEBER



SA003361

## Illustration B01 AUFKLEBER

---

| Bild Nr. | St.-<br>Zahl | Teile Nr. | Beschreibung |
|----------|--------------|-----------|--------------|
| 1        | 1            | SA34135   | AUFKLEBER    |
| 2        | 1            | SA33217   | AUFKLEBER    |
| 3        | 1            | SA36391   | AUFKLEBER    |
| 4        | 1            | SA37528   | AUFKLEBER    |