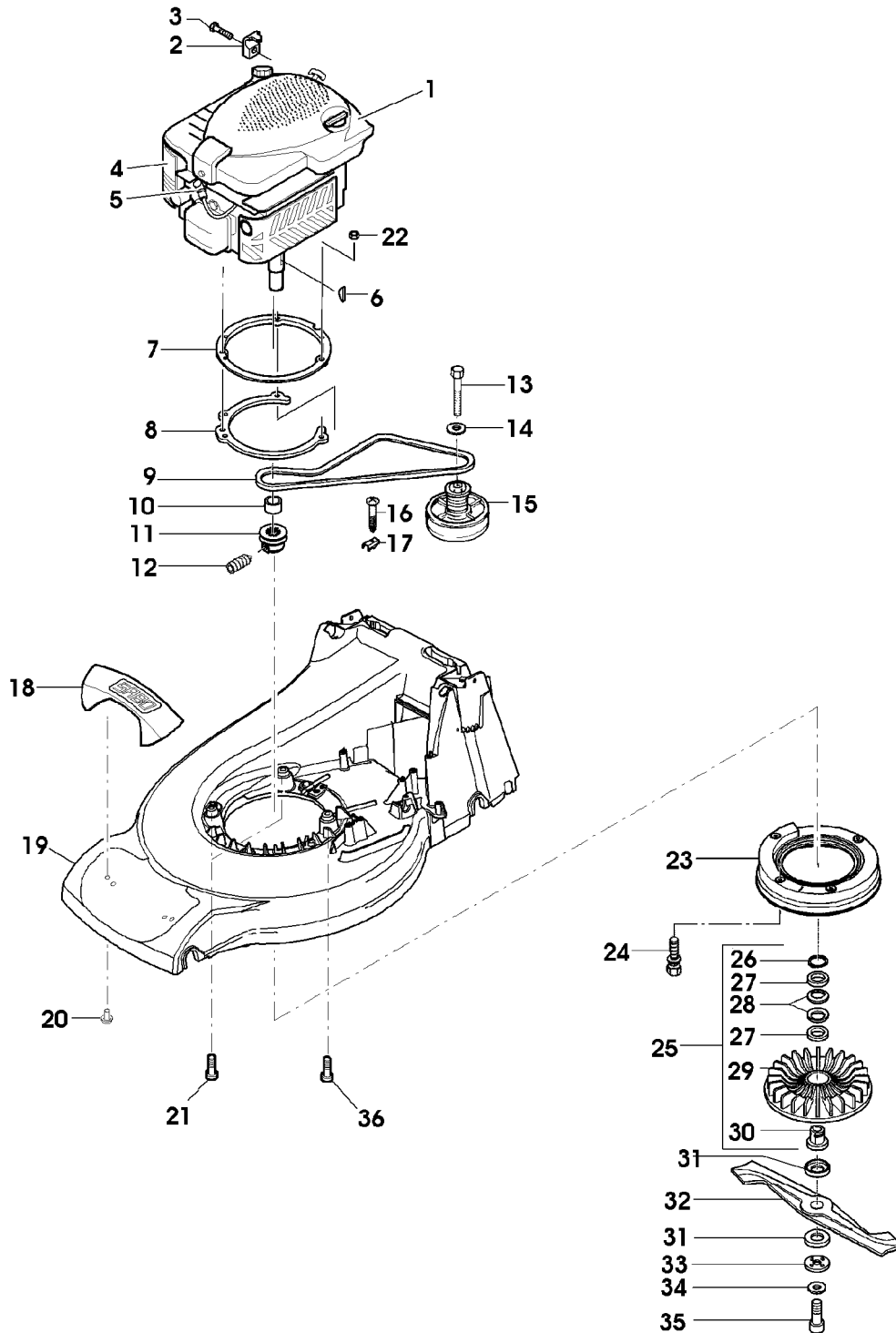


Illustration G03 GEHAEUSE, MOTOR, LUEFTER, MESSERBALKEN, ANTRIEB

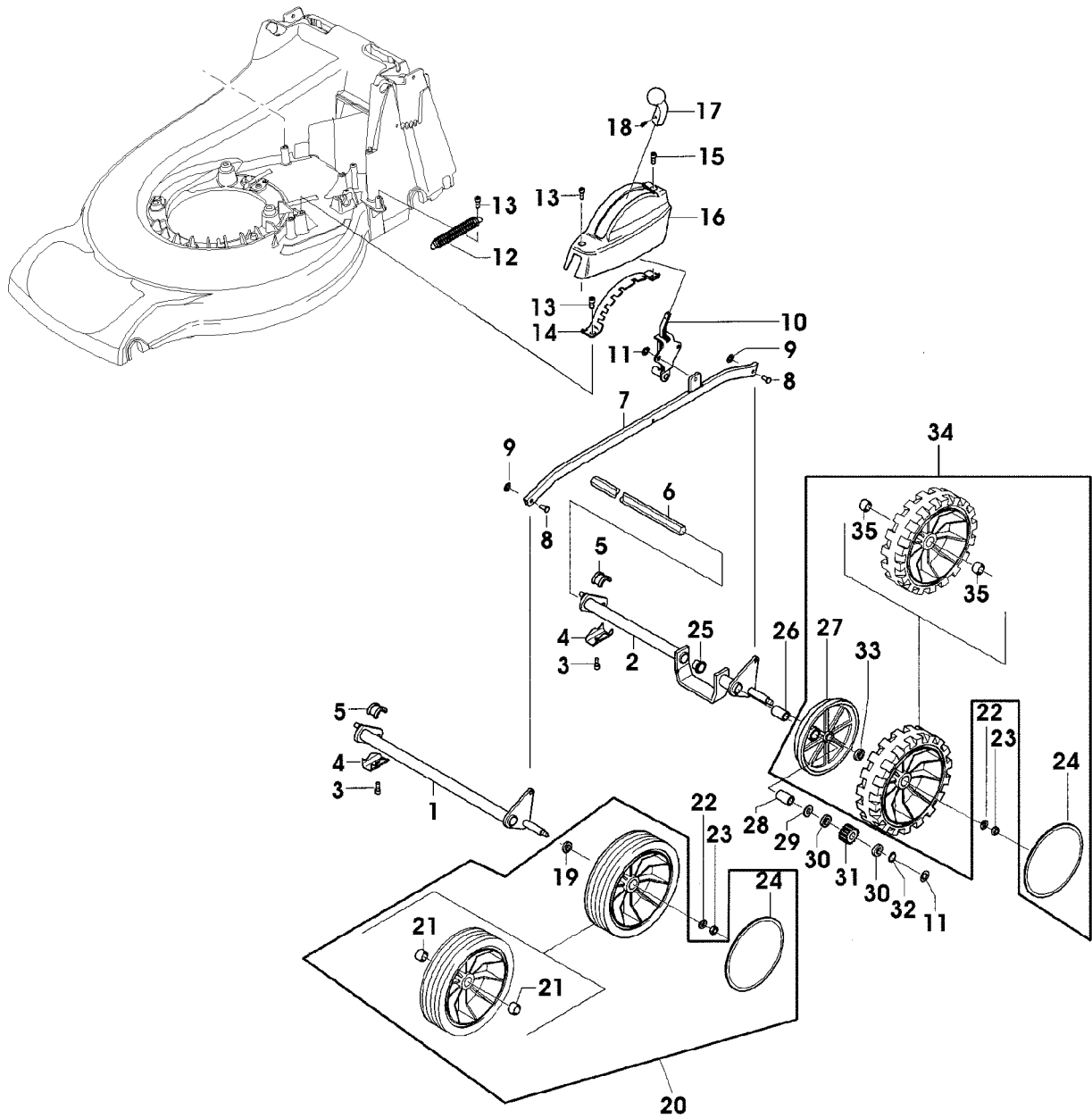


SA001916

Illustration G03 GEHAEUSE, MOTOR, LUEFTER,
MESSERBALKEN, ANTRIEB

Bild Nr.	St.- Zahl	Teile Nr.	Beschreibung
1	1	SA26873	BENZINMOTOR B&S INTEK MODULAR 5,5 OHV MODELL 12J602;
2	1	LG690798	KLEMME (SUB FOR SA26799)
3	1	SA26798	SCHRAUBE
4	1	SA35944	VORFILTER
	1	SA35945	LUFTFILTER
5	1	SA32641	ZUENDKERZE
6	2	SA15967	FEDERSCHEIBE 4X6,5
7	1	SA36239	RING
8	1	SA34937	RING
9	1	SA36717	KEILRIEMEN
10	1	SA12788	DISTANZSTUECK
11	1	SA36977	RIEMENSCHLEIBE (SUBB FOR SA35597)
12	1	SA15776	STELLSCHRAUBE M6X16
13	1	SA19260	SCHRAUBE M6X60
14	1	SA15202	UNTERLEGSCHLEIBE 6,4
15	1	SAA30451	RIEMENSCHLEIBE ASSY
16	1	SA29854	SCHRAUBE (A) M5X12
17	1	SA36388	KLEMME
18	1	SAA36405	GRIFF INCL KEY SA36391
19	1	SAA36705	MAEHGEHAEUSE
20	2	SA35503	SCHRAUBE DUO TAPTITE CM60X20
21	3	SA27518	SCHRAUBE M8X60
22	3	14M7327	SICHERUNGSMUTTER (A) M8 (SUB FOR SA11998)
23	1	SA36688	LUEFTERHAUBE
24	4	SA34452	SCHRAUBE DUO TAPTITE CM 6,0X14
25	1	SA35172	LUEFTER ASSY
26	1	SA15739	SPRENGRING 31X1,5
27	2	SA11896	UNTERLEGSCHLEIBE
28	2	SA15179	TELLERFEDER
29	1	SA15180	LUEFTER
30	1	SA37136	FLANSCH (SUB FOR SA35171)
31	2	SA34368	SCHEIBE
32	1	SAA33214	MESSER
33	1	SA35170	SCHEIBE
34	1	SA34499	SCHEIBE
35	1	SA15593	SCHRAUBE NF 3/8X57,1
36	1	SA15574	SCHRAUBE M8X80
	1	SA590	MULCHKIT (A) WERDEN NUR NOCH IN PACKMENGEN DELIEFERT

Illustration G05 VORDER- UND HINTERACHSE



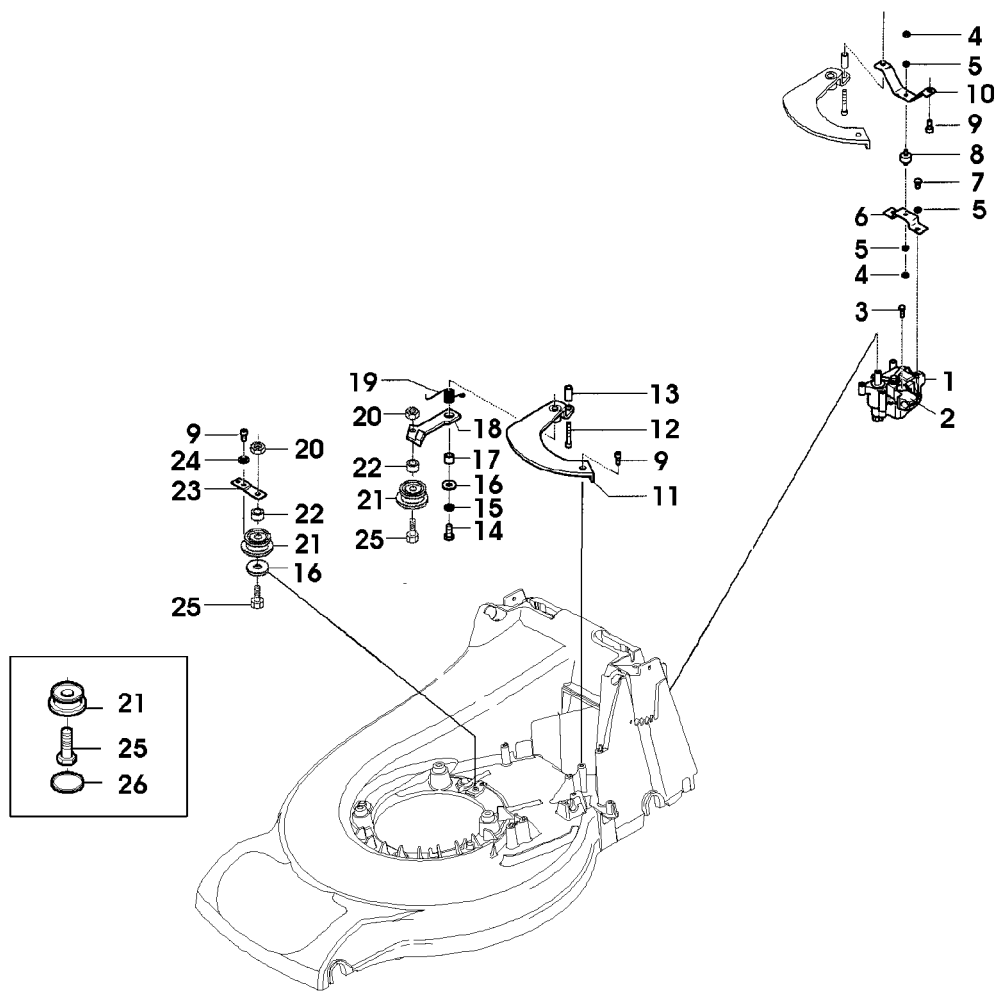
SA001853

Illustration G05 VORDER- UND HINTERACHSE

Bild Nr.	St.- Zahl	Teile Nr.	Beschreibung
1	1	SA34451	ACHSE FRONT
2	1	SA36097	HINTERACHSE REAR
3	4	SA29854	SCHRAUBE M5X12
4	4	SA36261	KLEMME
5	4	SA31711	LAGERSCHALE
6	1	SA34283	WELLE
7	1	SA36702	VERBINDUNGSSTANGE
8	2	SA17006	BOLZEN 6 H11X 13,5
9	2	SA12973	FEDERMUTTER (A) D6
10	1	SAA36100	HEBEL
11	3	SA34282	FEDERMUTTER 8
12	1	SA35273	ZUGFEDER
13	1	SA34452	SCHRAUBE DUO TAPTITE CM 6,0X14
14	1	SA36116	SEGMENT
15	1	SA35503	SCHRAUBE DUO TAPTITE CM 60X20
16	1	SAU10016	ABDECKUNG (SUB FOR SA36095)
17	1	SA35086	GRIFF
18	1	SA35023	SCHRAUBE EJOT 30X8
19	2	SA35229	SCHEIBE
20	2	SAA35403	RAD ASSY FRONT, 180 MM
21	4	SA33229	KUGELLAGER
22	4	SA15213	UNTERLEGSCHEIBE (A) A 8,4
23	4	14M7327	SICHERUNGSMUTTER (A) M8 (SUB FOR SA11998)
24	4	SA36555	DECKEL
25	1	SA34285	LAGER
26	2	SA31201	BUECHSE
27	2	SA35182	ABDECKUNG
28	2	SA34284	MITNEHMER
29	2	SA13911	FEDERSCHEIBE (A)
30	4	SA13912	SCHEIBE (A)
31	1	SAA37273	RITZEL LH (SUB FOR SA34504)
	1	SAA37273	RITZEL RH (SUB FOR SA34503)
32	2	SA15864	SPRENGRING 14X1
33	2	SA35424	SCHEIBE
34	2	SA35405	RAD ASSY REAR, 180 MM
35	4	SA12316	NADELLAGER HK 1212

(A) WERDEN NUR NOCH IN PACKMENGEN DELIEFERT

Illustration G07 ANTRIEB, GETRIEBE



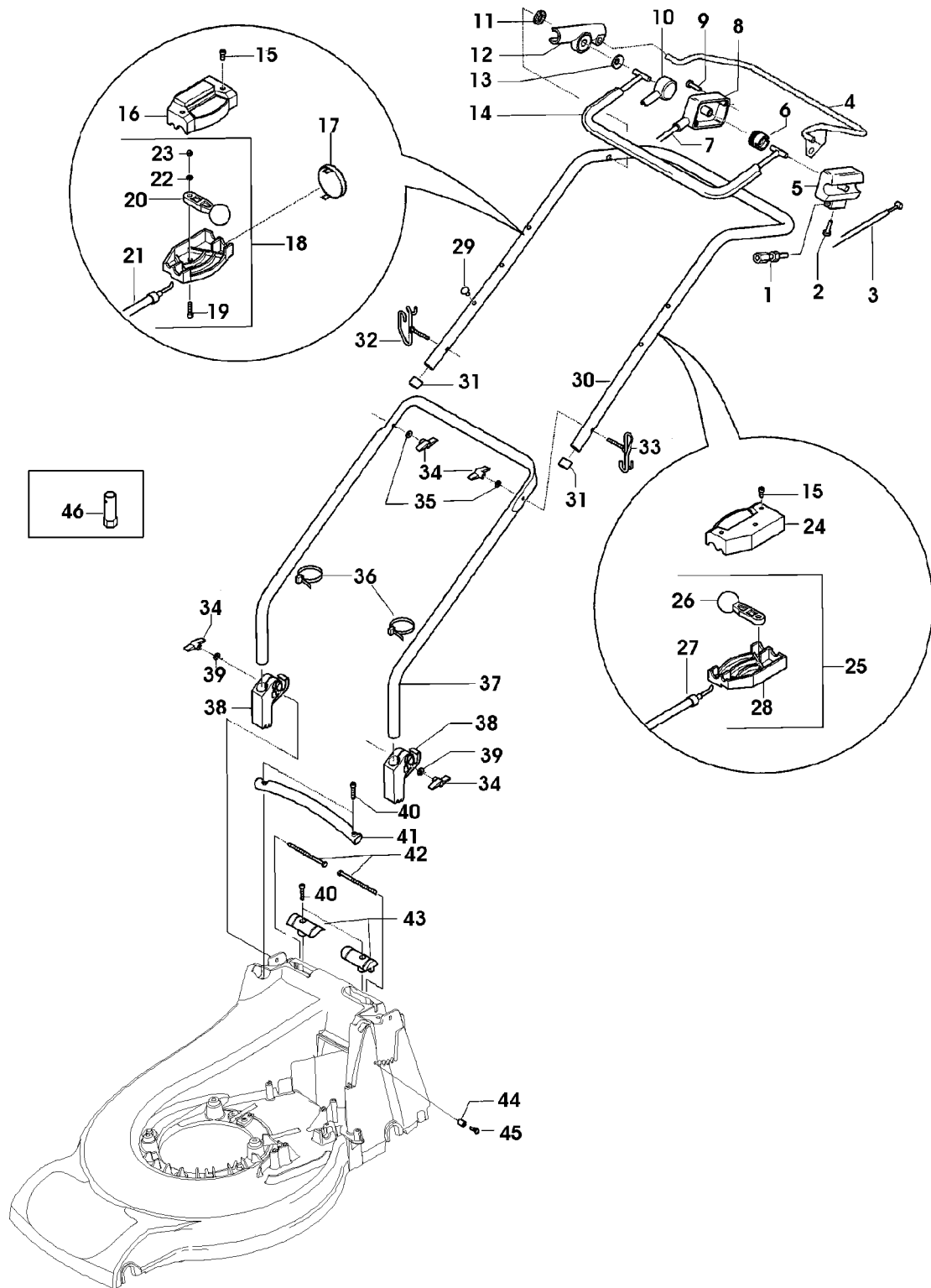
SA002605

Illustration G07 ANTRIEB, GETRIEBE

Bild Nr.	St.- Zahl	Teile Nr.	Beschreibung
1	1	SA34286	GETRIEBE
2	1	SA34279	FUEHRUNG
3	1	SA31264	SCHRAUBE M5X16
4	2	SA15412	MUTTER M6
5	4	SA15232	FEDERRING A6
6	1	SA35432	HALTER LOW
7	2	SA15364	SECHSKANTSCHRAUBE M6X12
8	1	SA36571	SCHWINGUNGSDAEMPFER (SUB FOR SA35433)
9	3	SA34452	SCHRAUBE DUO TAPTITE CM 6,0X14
10	1	SA36257	HALTER UP
11	1	SA35472	BLECH ASSY
12	1	SA36260	SCHRAUBE DUO TAPTITE 60X40
13	1	SA36258	DISTANZSTUECK
14	1	SA15331	SECHSKANTSCHRAUBE M8X20
15	1	SA15233	FEDERRING A8
16	2	SA15213	UNTERLEGSCHEIBE (A) A8,4
	1	SA15213	UNTERLEGSCHEIBE (A) A8,4
17	1	SA17726	BUECHSE
18	1	SA36997	ARM
19	1	SA35079	DREHFEDER
20	2	SA11998	SICHERUNGSMUTTER M8
21	2	SA36996	SPANNROLLE
22	2	SA37000	DISTANZSTUECK
23	1	SA36999	HALTER
24	1	SA15212	UNTERLEGSCHEIBE (A) A 6,4
25	2	SA15334	SECHSKANTSCHRAUBE M8X30
26	1	SA37213	DECKEL

(A) WERDEN NUR NOCH IN PACKMENGEN DELIEFERT

Illustration G09 FUEHRUNGSHOLM, STARTER, SCHALTUNG

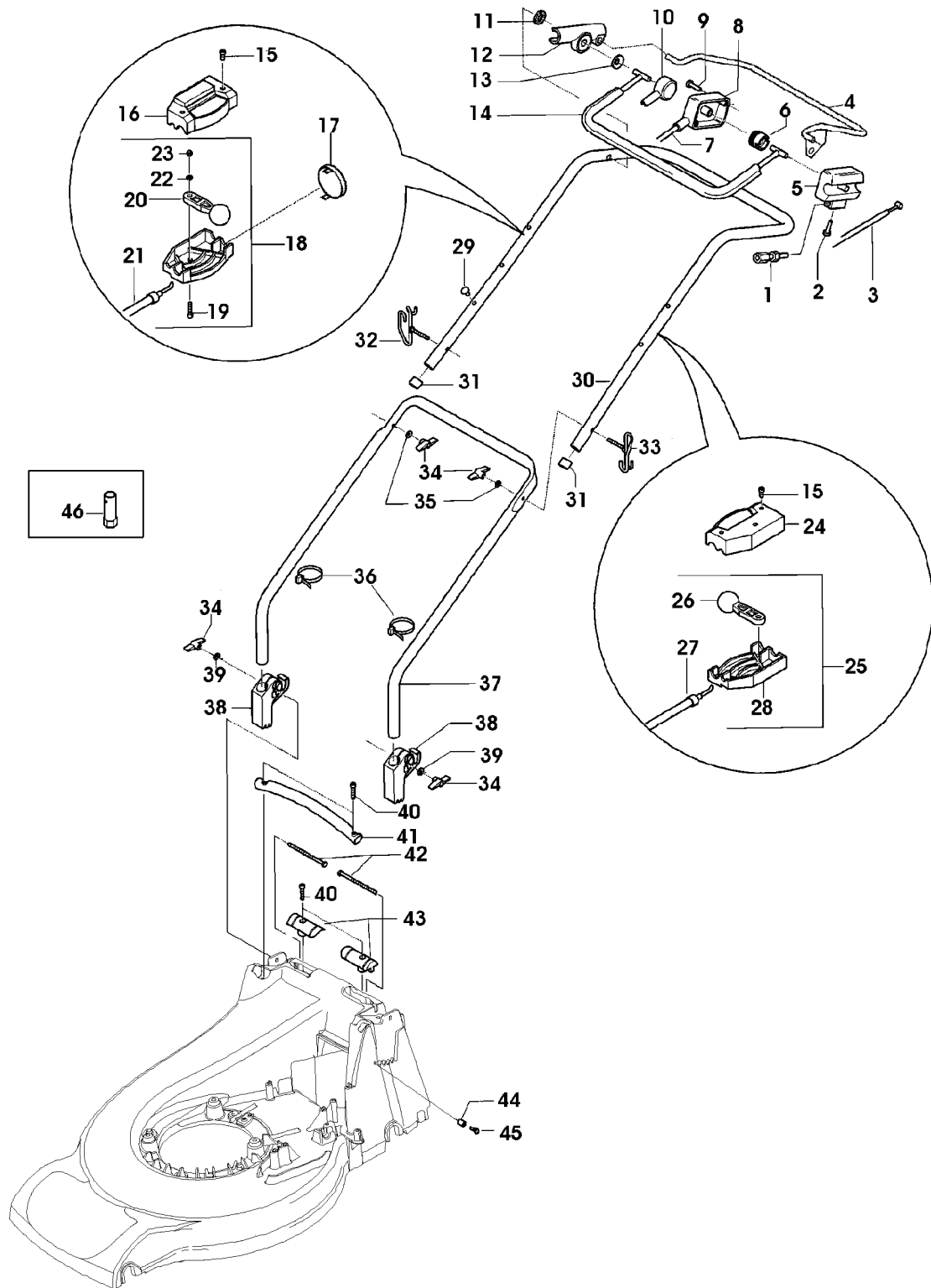


SA001171

Illustration G09 FUEHRUNGSHOLM, STARTER,
SCHALTUNG

Bild Nr.	St.- Zahl	Teile Nr.	Beschreibung
1	1	SA34098	STELLSCHRAUBE
2	2	SA33975	SCHRAUBE KB 40X35
3	1	SA36704	SEILZUG (A)
4	1	SA36698	BUEGEL (A)
5	1	SA34831	GEHAEUSE
6	1	SA33955	ROLLE
7	1	SA34403	SEILZUG (B)
8	1	SA33952	GEHAEUSE
9	2	SA31423	SCHRAUBE KB 35X20
10	1	SA33951	DECKEL RH
11	1	SA34247	RING
12	1	SA34662	LAGER RH
13	1	SA34089	SCHEIBE
14	1	SA34660	BUEGEL (B)
15	5	SA16268	SCHRAUBE 4,2X32
16	1	SA31188	GEHAEUSE UP
17	1	SA31709	STOPFEN
18	1	SA31370	STEUERUNG ASSY, LOW
19	1	SA15325	SECHSKANTSCHRAUBE M6X30
20	1	SA12768	HEBEL
21	1	SA31371	SEILZUG
22	1	SA15202	UNTERLEGSCHEIBE 6,4
23	1	SA11244	SICHERUNGSMUTTER M6
24	1	SAU10084	DECKEL UP (SUB FOR SA33208)
25	1	SA36764	STEUERUNG ASSY, LOW
26	1	SA34001	HEBEL
27	1	SA36763	SEILZUG VARIO
28	1	SAU10079	GEHAEUSE LOW (SUB FOR SA33209)
29	1	SA34099	STOPFEN
30	1	SAA34663	LENKSTANGE UP
31	2	SA34255	STOPFEN (C)
32	1	SA35436	FUEHRUNG
33	1	SA35190	FUEHRUNG M6
34	4	SA31121	FLUEGELMUTTER (C)
35	2	SA11243	UNTERLEGSCHEIBE
36	4	RA1000652	KABELBINDER (SUB FOR SA12505)
37	1	SA34405	FUEHRUNG LOW
38	2	SA33256	HALTER
39	2	SA15212	UNTERLEGSCHEIBE (C) A 6,4
40	4	SA36124	SCHRAUBE DUO TAPTITE CM 6,0X30
41	1	SA36094	GRIFF
42	2	SA31174	SECHSKANTSCHRAUBE M6X100
43	1	SA36115	DECKEL LH+RH
44	1	SA33212	ANSCHLAG
45	1	SA31264	SCHRAUBE M5X16
46	1	SA36090	SCHLUESSEL SW 16 L

Illustration G09 FUEHRUNGSHOLM, STARTER, SCHALTUNG

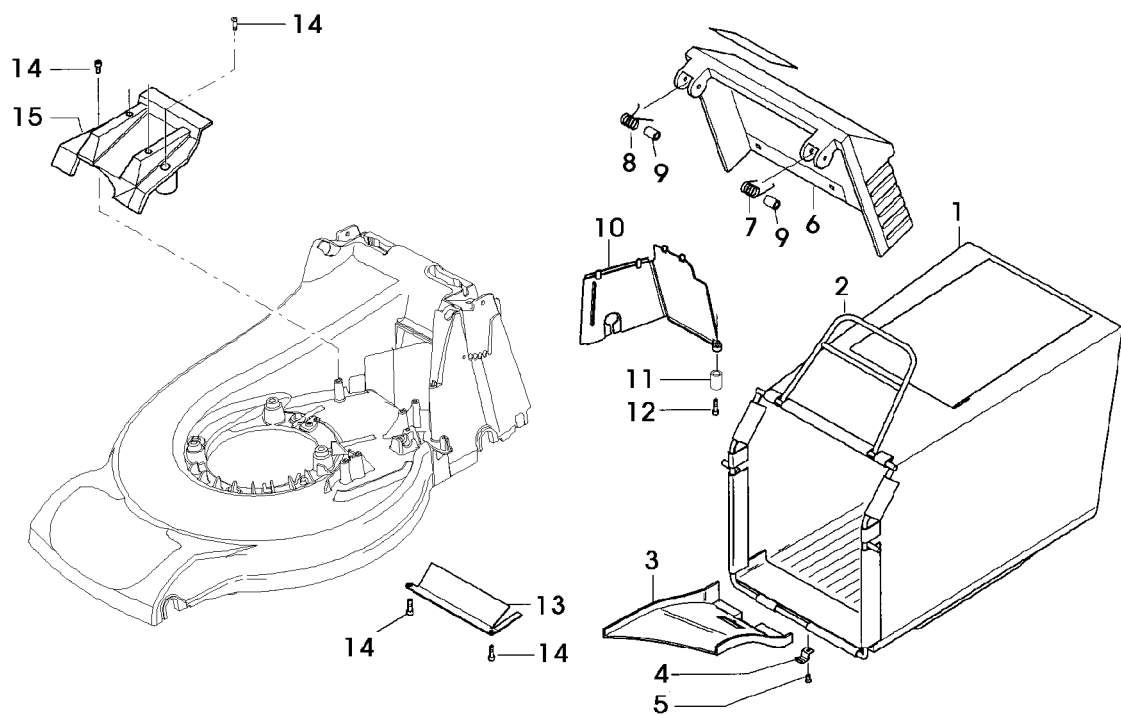


SA001171

Illustration G09 FUEHRUNGSHOLM, STARTER,
SCHALTUNG

Bild Nr.	St.- Zahl	Teile Nr.	Beschreibung
			(A) FUER FAHRANTRIEB (B) FUER MOTORBREMSE (C) WERDEN NUR NOCH IN PACKMENGEN GELIEFERT

Illustration G11 FANGTUCH



SA001172

Illustration G11 FANGTUCH

Bild Nr.	St.- Zahl	Teile Nr.	Beschreibung
1	1	SA36105	GRASFANGBEHAELTER
2	1	SAA36739	RAHMEN
3	1	SA33244	RUTSCHE
4	1	SA17715	FEDERKLEMME (A)
5	1		NIET 3,9X5,7 (SUB SA15541,SA15200,SA15410)
6	1	SA36193	PRALLSCHUTZ
7	1	SA31261	FEDER LH
8	1	SA11397	FEDER RH
9	2	SA36640	BUECHSE
10	1	SA36107	ABDECKUNG
11	1	SA17621	DISTANZSTUECK
12	3	SA35503	SCHRAUBE DUO TAPTITE CM 60X20
13	1	SA36109	BLECH
14	2	SA34452	SCHRAUBE DUO TAPTITE CM 6,0X14
15	1	SA36699	BLLENDE
	1	SA522	GRASFANGBEHAELTER ASSY (A) WERDEN NUR NOCH IN PACKMENGEN GELIEFERT

Illustration G13 AUFKLEBER



SA003379

Illustration G13 AUFKLEBER

Bild Nr.	St.- Zahl	Teile Nr.	Beschreibung
1	1	SA36209	AUFKLEBER
2	1	SA33217	AUFKLEBER
3	1	SA36391	AUFKLEBER
4	1	SA37528	AUFKLEBER