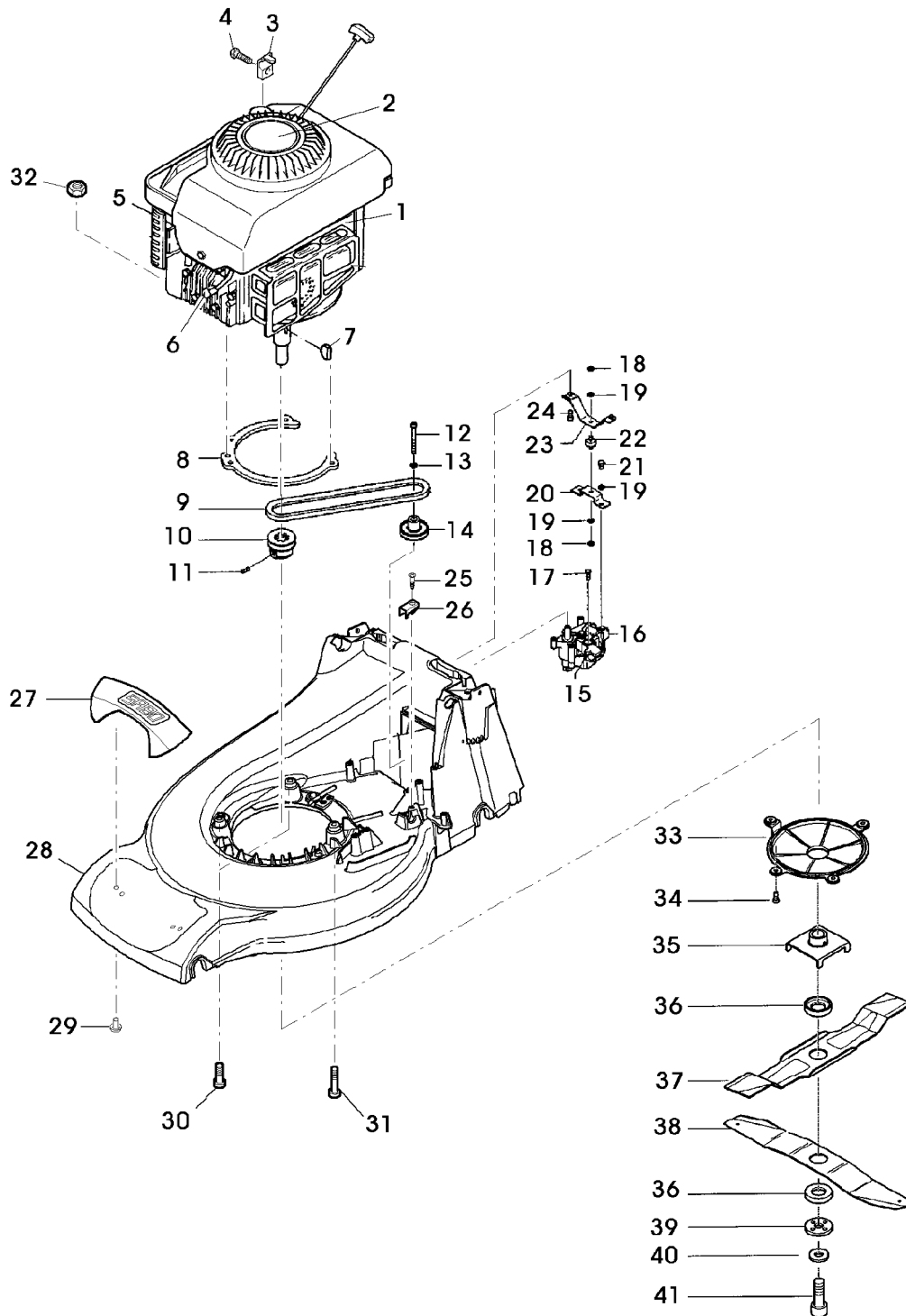


Illustration E09 GEHAEUSE, MOTOR, LUEFTER, MESSERBALKEN, ANTRIEB, GETRIEBE

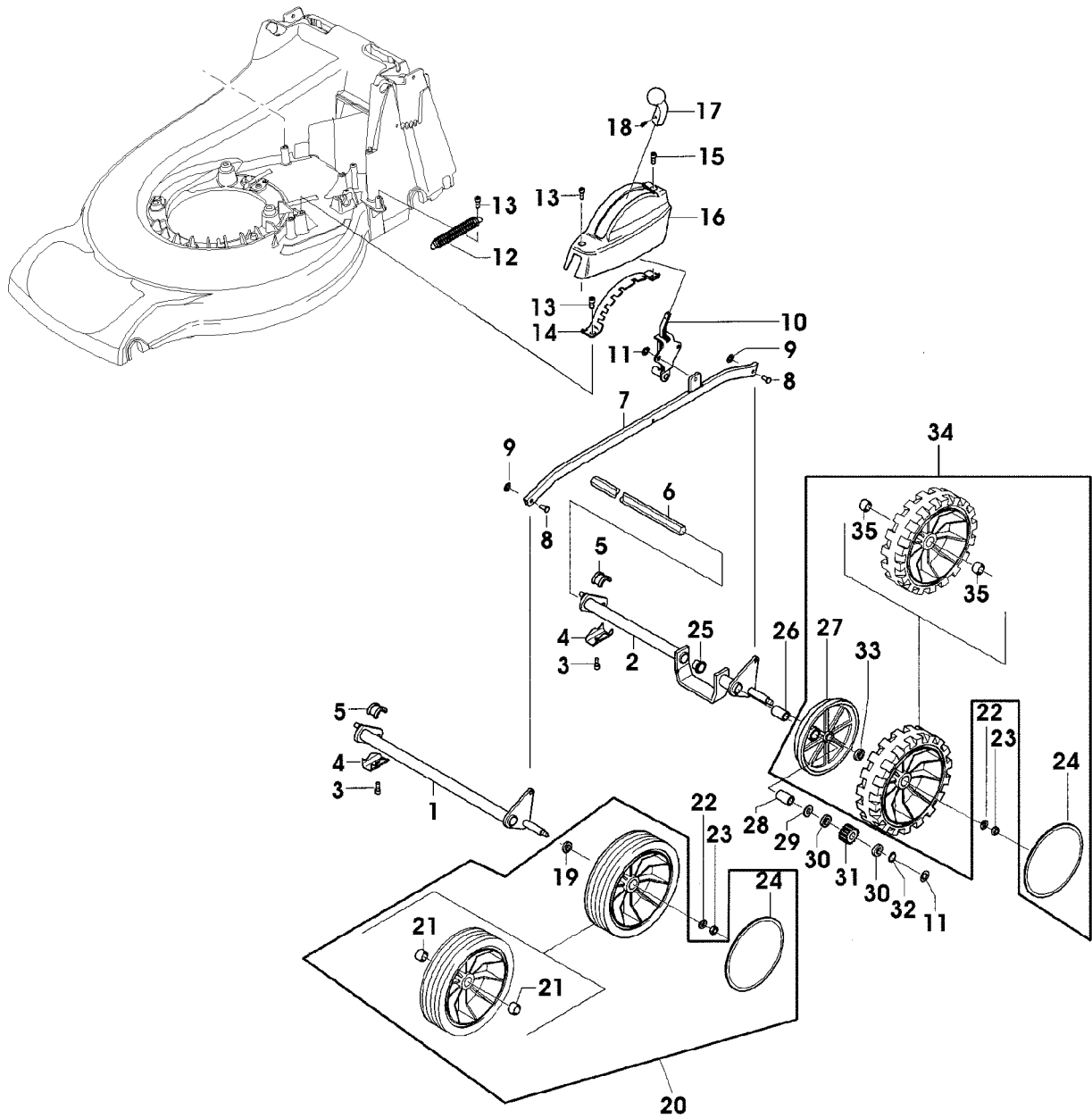


SA001176

Illustration E09 GEHAEUSE, MOTOR, LUEFTER,  
MESSERBALKEN, ANTRIEB, GETRIEBE

| Bild Nr. | St.-<br>Zahl | Teile Nr.  | Beschreibung   |
|----------|--------------|------------|--|
| 1        | 1            | SA26797    | BENZINMOTOR B&S QUANTUM XM50 MODEL 12F802 TYP 063701 |
| 2        | 1            | LG691919   | SCHUTZ (SUB FOR SA26600)                             |
| 3        | 1            | LG690798   | KLEMME (SUB FOR SA26799)                             |
| 4        | 1            | SA26798    | SCHRAUBE   |
| 5        | 1            | LG491588JD | LUFTFILTER (SUB FOR SA26547)                         |
| 6        | 1            | TY6129     | ZUENDKERZE (SUB FOR SA16815)                         |
| 7        | 2            | SA15967    | FEDERSCHEIBE 4X6,5                                   |
| 8        | 1            | SA34937    | RING   |
| 9        | 1            | SA36701    | KEILRIEMEN   |
| 10       | 1            | SA36977    | RIEMENSCHLEIBE (SUB FOR SA35597)                     |
| 11       | 1            | SA15776    | STELLSCHRAUBE M6X16                                  |
| 12       | 1            | SA19260    | SCHRAUBE   |
| 13       | 1            | SA15202    | UNTERLEGSCHEIBE 6,4                                  |
| 14       | 1            | SAA30451   | RIEMENSCHLEIBE ASSY                                  |
| 15       | 1            | SA34279    | FUEHRUNG   |
| 16       | 1            | SA34286    | GETRIEBE   |
| 17       | 1            | SA31264    | SCHRAUBE M5X16                                       |
| 18       | 2            | SA15412    | MUTTER M6  |
| 19       | 4            | SA15232    | FEDERRING A6   |
| 20       | 1            | SA35432    | HALTER LOW   |
| 21       | 2            | SA15364    | SECHSKANTSCHRAUBE M6X12                              |
| 22       | 1            | SA36571    | SCHWINGUNGSDAEMPFER (SUB FOR SA35433)                |
| 23       | 1            | SA36257    | HALTER UP  |
| 24       | 2            | SA34452    | SCHRAUBE DUO TAPTITE CM 6,0X14                       |
| 25       | 1            | SA29854    | SCHRAUBE 8A) M5X12                                   |
| 26       | 1            | SA36388    | KLEMME   |
| 27       | 1            | SAA36405   | GRIFF INCL KEY SA36391                               |
| 28       | 1            | SAA36705   | MAEHGEHAEUSE   |
| 29       | 2            | SA35503    | SCHRAUBE DUO TAPTITE CM 60X20                        |
| 30       | 2            | SA15572    | SCHRAUBE M8X45                                       |
| 31       | 1            | SA30647    | SCHRAUBE M8X75                                       |
| 32       | 3            | 14M7327    | SICHERUNGSMUTTER M8 (SUB FOR SA11998)                |
| 33       | 1            | SA35569    | ABDECKUNG  |
| 34       | 4            | SA34452    | SCHRAUBE DUO TAPTITE CM 6,0X14                       |
| 35       | 1            | SAA35565   | FLANSCH ASSY   |
| 36       | 2            | SA34368    | SCHEIBE  |
| 37       | 1            | SA36976    | MESSER   |
| 38       | 1            | SA35567    | MAEHBALKEN   |
| 39       | 1            | SA35170    | SCHEIBE  |
| 40       | 1            | SA34499    | SCHEIBE  |
| 41       | 1            | SA11866    | SCHRAUBE NF 3/8X44,4                                 |

Illustration E11 VORDER- UND HINTERACHSE



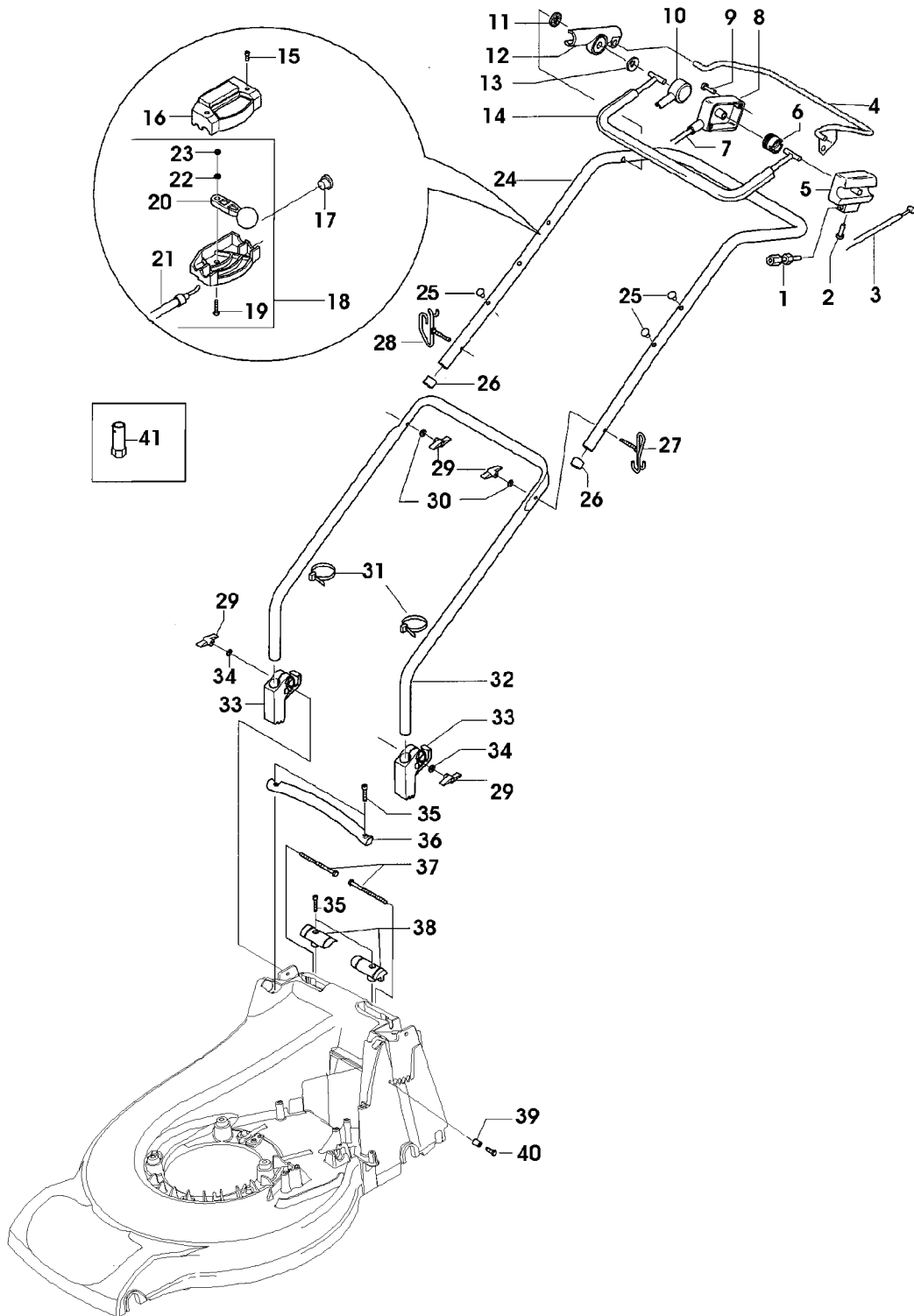
SA001853

## Illustration E11 VORDER- UND HINTERACHSE

| Bild Nr. | St.-<br>Zahl | Teile Nr. | Beschreibung                              |
|----------|--------------|-----------|---|
| 1        | 1            | SA34451   | ACHSE FRONT                               |
| 2        | 1            | SA36097   | HINTERACHSE REAR                          |
| 3        | 4            | SA29854   | SCHRAUBE M5X12                            |
| 4        | 4            | SA36261   | KLEMME                                    |
| 5        | 4            | SA31711   | LAGERSCHALE                               |
| 6        | 1            | SA34283   | WELLE                                     |
| 7        | 1            | SA36702   | VERBINDUNGSSTANGE                         |
| 8        | 2            | SA17006   | BOLZEN 6 H11X13,5                         |
| 9        | 2            | SA12973   | FEDERMUTTER (A) D6                        |
| 10       | 1            | SAA36100  | HEBEL                                     |
| 11       | 3            | SA34282   | FEDERMUTTER 8                             |
| 12       | 1            | SA35273   | ZUGFEDER                                  |
| 13       | 3            | SA34452   | SCHRAUBE DUO TAPTITE CM 6,0X14            |
| 14       | 1            | SA36116   | SEGMENT                                   |
| 15       | 1            | SA35503   | SCHRAUBE DUO TAPTITE CM 60X20             |
| 16       | 1            | SAU10016  | ABDECKUNG (SUB FOR SA36095)               |
| 17       | 1            | SA35086   | GRIFF                                     |
| 18       | 1            | SA35023   | SCHRAUBE EJOT 30X8                        |
| 19       | 2            | SA35229   | SCHEIBE                                   |
| 20       | 2            | SAA35403  | RAD ASSY FRONT, 180MM                     |
| 21       | 4            | SA33229   | KUGELLAGER                                |
| 22       | 1            | SA15213   | UNTERLEGSCHEIBE (A) A8,4                  |
| 23       | 4            | 14M7327   | SICHERUNGSMUTTER (A) M8 (SUB FOR SA11998) |
| 24       | 4            | SA36555   | DECKEL                                    |
| 25       | 1            | SA34285   | LAGER                                     |
| 26       | 2            | SA31201   | BUECHSE                                   |
| 27       | 2            | SA35182   | ABDECKUNG                                 |
| 28       | 2            | SA34284   | MITNEHMER                                 |
| 29       | 2            | SA13911   | FEDERSCHEIBE (A)                          |
| 30       | 4            | SA13912   | SCHEIBE (A)                               |
| 31       | 1            | SAA37273  | RITZEL LH (SUB FOR SA34504)               |
|          | 1            | SAA37273  | RITZEL RH (SUB FOR SA34503)               |
| 32       | 2            | SA15864   | SPRENGRING 14X1                           |
| 33       | 2            | SA35424   | SCHEIBE                                   |
| 34       | 2            | SA35405   | RAD ASSY REAR, 180MM                      |
| 35       | 4            | SA12316   | NADELLAGER HK 1212                        |

(A) WERDEN NUR NOCH IN PACKMENGEN DELIEFERT

Illustration E13 FUEHRUNGSHOLM, STARTER, SCHALTUNG



SA001177

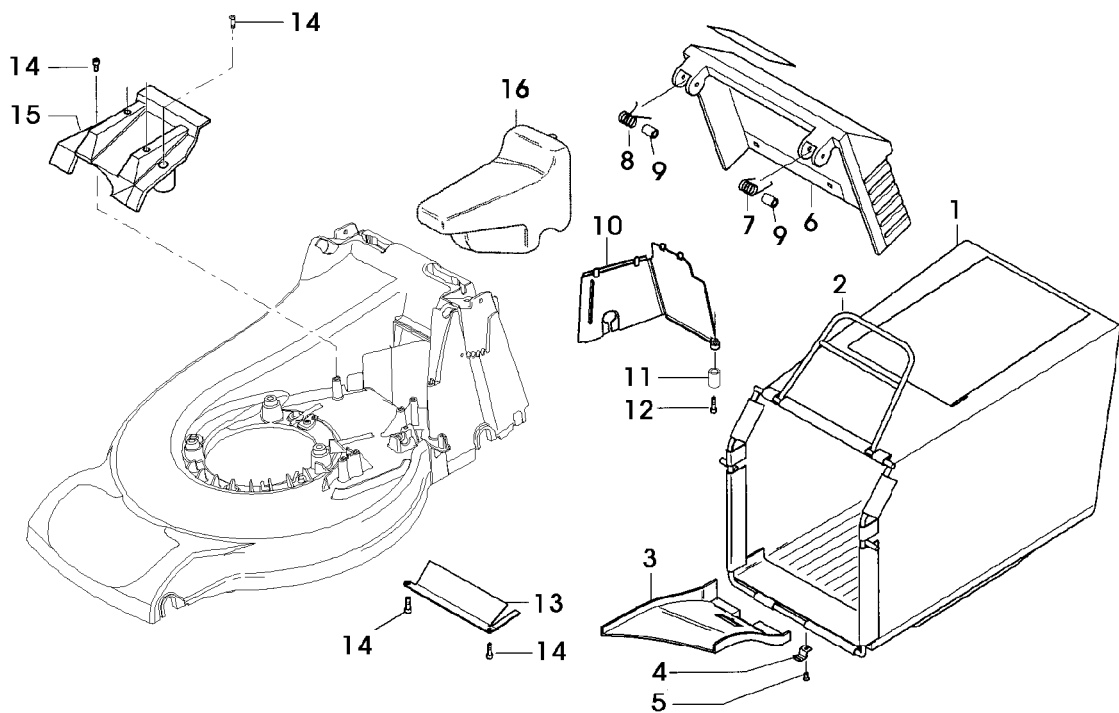
Illustration E13 FUEHRUNGSHOLM, STARTER,  
SCHALTUNG

| Bild Nr. | St.-<br>Zahl | Teile Nr. | Beschreibung                   |
|----------|--------------|-----------|--------------------------------|
| 1        | 1            | SA34098   | STELLSCHRAUBE                  |
| 2        | 2            | SA33975   | SCHRAUBE KB 40X35              |
| 3        | 1            | SA36704   | SEILZUG (A)                    |
| 4        | 1            | SA36698   | BUEGEL (A)                     |
| 5        | 1            | SA34831   | GEHAEUSE                       |
| 6        | 1            | SA33955   | ROLLE                          |
| 7        | 1            | SA34403   | SEILZUG (B)                    |
| 8        | 1            | SA33952   | GEHAEUSE                       |
| 9        | 2            | SA31423   | SCHRAUBE KB 35X20              |
| 10       | 1            | SA33951   | DECKEL RH                      |
| 11       | 1            | SA34247   | RING                           |
| 12       | 1            | SA34662   | LAGER RH                       |
| 13       | 1            | SA34089   | SCHEIBE                        |
| 14       | 1            | SA34660   | BUEGEL (B)                     |
| 15       | 2            | SA16268   | SCHRAUBE 4,2X32                |
| 16       | 1            | SA31188   | GEHAEUSE UP                    |
| 17       | 1            | SA31709   | STOPFEN                        |
| 18       | 1            | SA34509   | STEUERUNG ASSY, LOW            |
| 19       | 1            | SA15325   | SECHSKANTSCHRAUBE M6X30        |
| 20       | 1            | SA12768   | HEBEL                          |
| 21       | 1            | SA34510   | SEILZUG NSEP (ORD SA34509)     |
| 22       | 1            | SA15202   | UNTERLEGSCHEIBE 6,4            |
| 23       | 1            | SA11244   | SICHERUNGSMUTTER (C) M6        |
| 24       | 1            | SAA34663  | LENKSTANGE UP                  |
| 25       | 3            | SA34099   | STOPFEN                        |
| 26       | 2            | SA34255   | STOPFEN (C)                    |
| 27       | 1            | SA35190   | FUEHRUNG M6                    |
| 28       | 1            | SA35436   | FUEHRUNG                       |
| 29       | 4            | SA31121   | FLUEGELMUTTER (C)              |
| 30       | 2            | SA11243   | UNTERLEGSCHEIBE                |
| 31       | 4            | RA1000652 | KABELBINDER (SUB FOR SA12505)  |
| 32       | 1            | SA34405   | FUEHRUNG LOW                   |
| 33       | 2            | SA33256   | HALTER                         |
| 34       | 2            | SA15212   | UNTERLEGSCHEIBE (C) A 6,4      |
| 35       | 4            | SA36124   | SCHRAUBE DUO TAPTITE CM 6,0X30 |
| 36       | 1            | SA36094   | GRIFF                          |
| 37       | 2            | SA31174   | SECHSKANTSCHRAUBE M6X100       |
| 38       | 1            | SA36115   | DECKEL LH+RH                   |
| 39       | 1            | SA33212   | ANSCHLAG                       |
| 40       | 1            | SA31264   | SCHRAUBE M5X16                 |
| 41       | 1            | SA11864   | SCHLUESSEL SW 21               |

(A) FUER FAHRANTRIEB  
(B) FUER MOTORBREMSE  
(C) WERDEN NUR NOCH IN PACKMENGEN GELIEFERT

Illustration E15 FANGTUCH

---



SA001190

## Illustration E15 FANGTUCH

---

| Bild Nr. | St.-<br>Zahl | Teile Nr. | Beschreibung  |
|----------|--------------|-----------|---|
| 1        | 1            | SA36105   | GRASFANGBEHAELTER   |
| 2        | 1            | SAA36739  | RAHMEN  |
| 3        | 1            | SA33244   | RUTSCHE   |
| 4        | 1            | SA17715   | FEDERKLEMME (A)   |
| 5        | 1            |           | NIET 3,9X5,7 (ORD SA15541,SA15200,SA15410)                            |
| 6        | 1            | SA36193   | PRALLSCHUTZ   |
| 7        | 1            | SA31261   | FEDER LH  |
| 8        | 1            | SA11397   | FEDER RH  |
| 9        | 2            | SA36640   | BUECHSE   |
| 10       | 1            | SA36107   | ABDECKUNG   |
| 11       | 1            | SA17621   | DISTANZSTUECK   |
| 12       | 1            | SA35503   | SCHRAUBE DUO TAPTITE CM 60X20   |
| 13       | 1            | SA36109   | BLECH   |
| 14       | 2            | SA34452   | SCHRAUBE DUO TAPTITE CM 6,0X14  |
| 15       | 1            | SA36699   | BLLENDE   |
| 16       | 1            | SA36725   | STOPFEN   |
|          | 1            | SA522     | GRASFANGBEHAELTER ASSY<br>(A) WERDEN NUR NOCH IN PACKMENGEN GELIEFERT |



Illustration E17 AUFKLEBER

---



SA001178

## Illustration E17 AUFKLEBER

---

| Bild Nr. | St.-<br>Zahl | Teile Nr. | Beschreibung |
|----------|--------------|-----------|--------------|
| 1        | 1            | SA34135   | AUFKLEBER    |
| 2        | 1            | SA36391   | AUFKLEBER    |