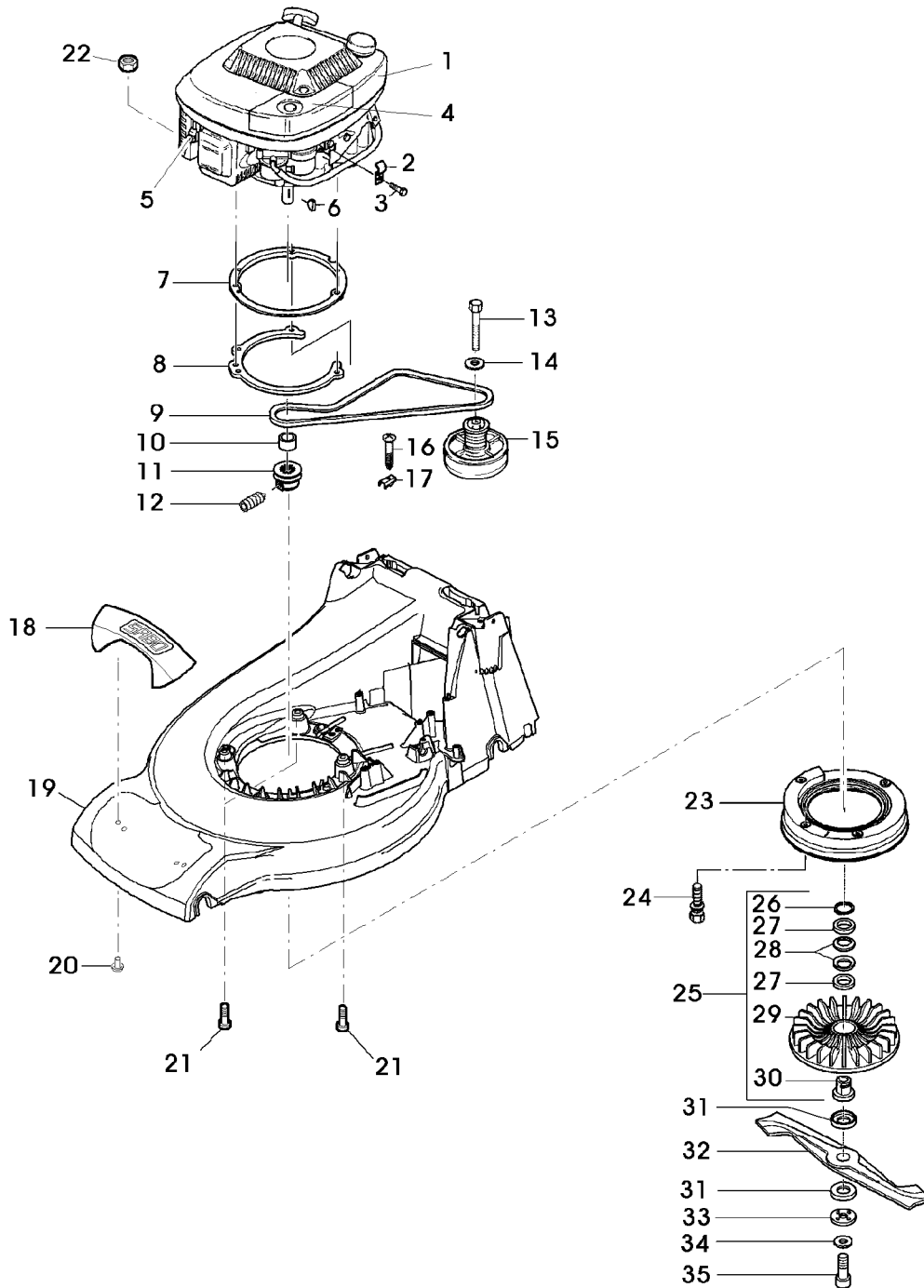


Illustration D19 GEHAEUSE, MOTOR, LUEFTER, MESSERBALKEN, ANTRIEB



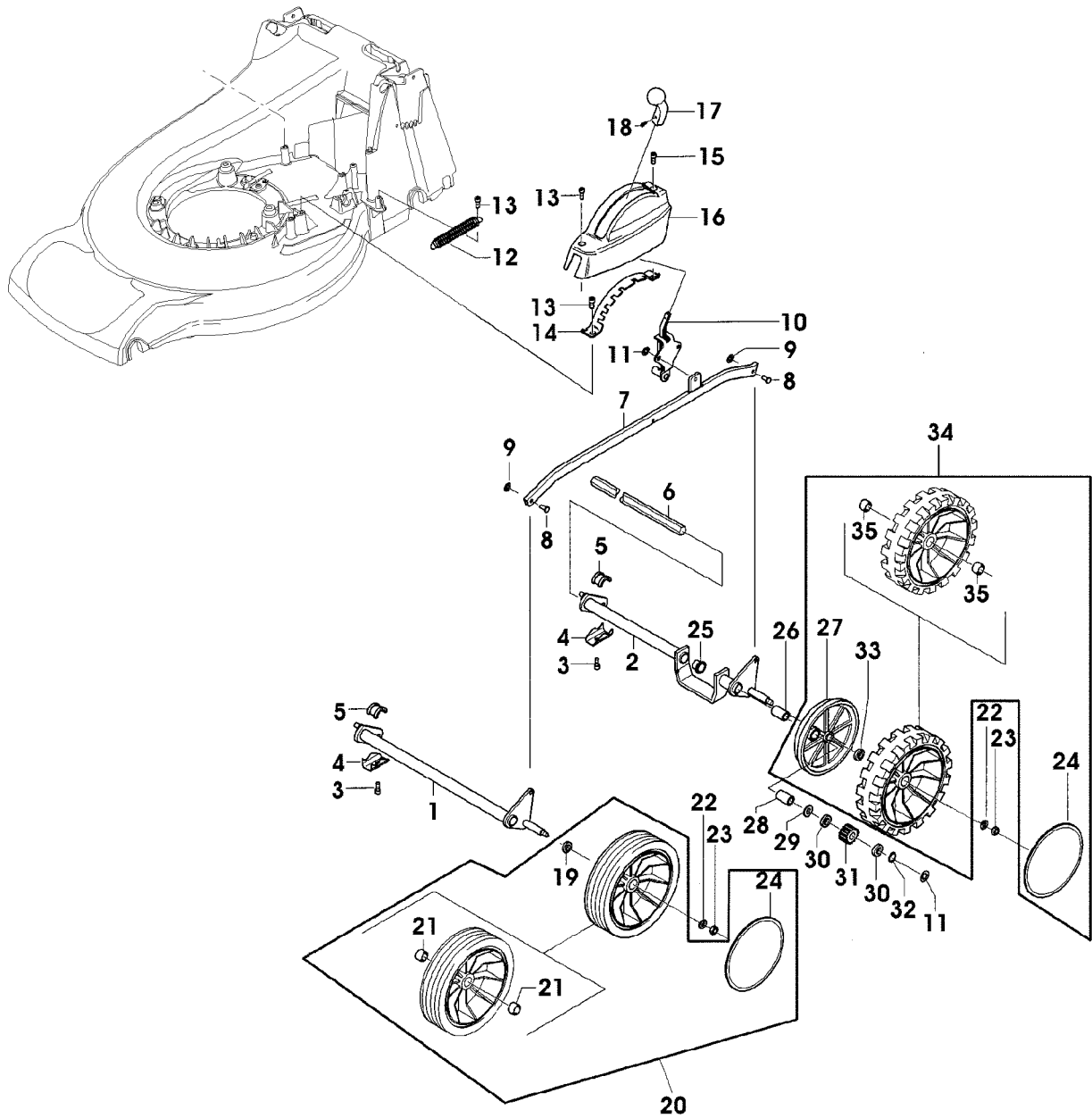
SA001174

Illustration D19 GEHAEUSE, MOTOR, LUEFTER,
MESSERBALKEN, ANTRIEB

| Bild Nr. | St.- Zahl | Teile Nr. | Beschreibung |
|----------|--------------|-----------|--|
| 1 | 1 | SA35227 | BENZINMOTOR KAWASAKI FC 150 V, MODELL GS67 |
| 2 | 1 | LG690798 | KLEMME (SUB FOR SA26799) |
| 3 | 1 | SA26798 | SCHRAUBE |
| 4 | 1 | SA35944 | VORFILTER |
| | 1 | SA35945 | LUFTFILTER |
| 5 | 1 | SA32641 | ZUENDKERZE |
| 6 | 2 | SA15967 | FEDERSCHEIBE 4X6,5 |
| 7 | 1 | SA36239 | RING |
| 8 | 1 | SA34937 | RING |
| 9 | 1 | SA36717 | KEILRIEMEN |
| 10 | 1 | SA12788 | DISTANZSTUECK |
| 11 | 1 | SA36977 | RIEMENSCHLEIFE (SUBB FOR SA35597) |
| 12 | 1 | SA15776 | STELLSCHRAUBE M6X16 |
| 13 | 1 | SA19260 | SCHRAUBE M6X60 |
| 14 | 1 | SA15202 | UNTERLEGSCHEIBE 6,4 |
| 15 | 1 | SAA30451 | RIEMENSCHLEIFE ASSY |
| 16 | 1 | SA29854 | SCHRAUBE (A) M5X12 |
| 17 | 1 | SA36388 | KLEMME |
| 18 | 1 | SAA36405 | GRIF INCL KEY SA36391 |
| 19 | 1 | SAA36705 | MAEHGEHAEUSE |
| 20 | 2 | SA35503 | SCHRAUBE DUO TAPTITE CM60X20 |
| 21 | 3 | SA30598 | SCHRAUBE M8X60 |
| 22 | 3 | 14M7327 | SICHERUNGSMUTTER (A) M8 (SUB FOR SA11998) |
| 23 | 1 | SA36688 | LUEFTERHAUBE (SUB FOR SA36108) |
| 24 | 4 | SA34452 | SCHRAUBE DUO TAPTITE CM 6,0X14 |
| 25 | 1 | SA35172 | LUEFTER ASSY |
| 26 | 1 | SA15739 | SPRENGRING 31X1,5 |
| 27 | 2 | SA11896 | UNTERLEGSCHEIBE |
| 28 | 2 | SA15179 | TELLERFEDER |
| 29 | 1 | SA15180 | LUEFTER |
| 30 | 1 | SA37136 | FLANSCH (SUB FOR SA35171) |
| 31 | 2 | SA34368 | SCHEIBE |
| 32 | 1 | SAA33214 | MESSER |
| 33 | 1 | SA35170 | SCHEIBE |
| 34 | 1 | SA34499 | SCHEIBE |
| 35 | 1 | SA15593 | SCHRAUBE NF 3/8X57,1 |
| | 1 | SA590 | MULCHKIT |

(A) WERDEN NUR NOCH IN PACKMENGEN DELIVERED

Illustration D21 VORDER- UND HINTERACHSE



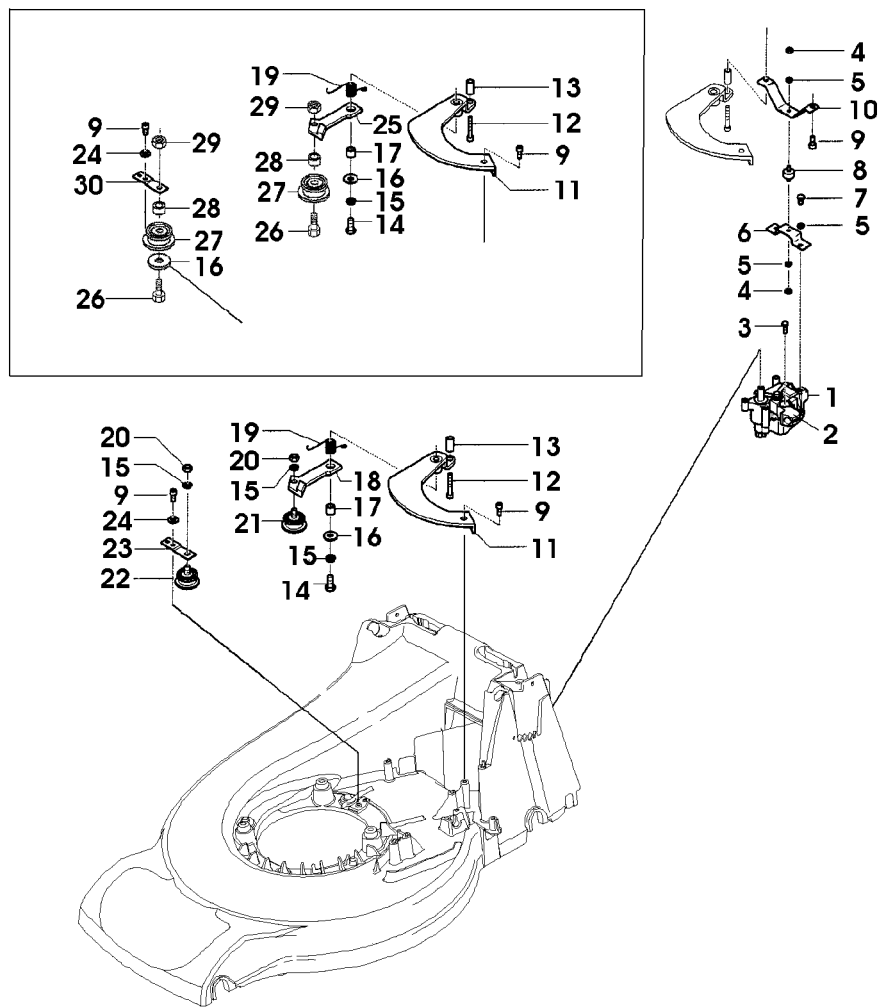
SA001853

Illustration D21 VORDER- UND HINTERACHSE

| Bild Nr. | St.- Zahl | Teile Nr. | Beschreibung |
|----------|--------------|-----------|---|
| 1 | 1 | SA34451 | ACHSE FRONT |
| 2 | 1 | SA36097 | HINTERACHSE REAR |
| 3 | 4 | SA29854 | SCHRAUBE M5X12 |
| 4 | 4 | SA36261 | KLEMME |
| 5 | 4 | SA31711 | LAGERSCHALE |
| 6 | 1 | SA34283 | WELLE |
| 7 | 1 | SA36702 | VERBINDUNGSSTANGE |
| 8 | 2 | SA17006 | BOLZEN 6 H11X 13,5 |
| 9 | 2 | SA12973 | FEDERMUTTER (A) D6 |
| 10 | 1 | SAA36100 | HEBEL |
| 11 | 3 | SA34282 | FEDERMUTTER 8 |
| 12 | 1 | SA35273 | ZUGFEDER |
| 13 | 1 | SA34452 | SCHRAUBE DUO TAPTITE CM 6,0X14 |
| 14 | 1 | SA36116 | SEGMENT |
| 15 | 1 | SA35503 | SCHRAUBE DUO TAPTITE CM 60X20 |
| 16 | 1 | SAU10016 | ABDECKUNG (SUB FOR SA36095) |
| 17 | 1 | SA35086 | GRIFF |
| 18 | 1 | SA35023 | SCHRAUBE EJOT 30X8 |
| 19 | 2 | SA35229 | SCHEIBE |
| 20 | 2 | SAA35403 | RAD ASSY FRONT, 180 MM |
| 21 | 4 | SA33229 | KUGELLAGER |
| 22 | 4 | SA15213 | UNTERLEGSCHEIBE (A) A 8,4 |
| 23 | 4 | 14M7327 | SICHERUNGSMUTTER (A) M8 (SUB FOR SA11998) |
| 24 | 4 | SA36555 | DECKEL |
| 25 | 1 | SA34285 | LAGER |
| 26 | 2 | SA31201 | BUECHSE |
| 27 | 2 | SA35182 | ABDECKUNG |
| 28 | 2 | SA34284 | MITNEHMER |
| 29 | 2 | SA13911 | FEDERSCHEIBE (A) |
| 30 | 4 | SA13912 | SCHEIBE (A) |
| 31 | 1 | SAA37273 | RITZEL LH (SUB FOR SA34504) |
| | 1 | SAA37273 | RITZEL RH (SUB FOR SA34503) |
| 32 | 2 | SA15864 | SPRENGRING 14X1 |
| 33 | 2 | SA35424 | SCHEIBE |
| 34 | 2 | SA35405 | RAD ASSY REAR, 180 MM |
| 35 | 4 | SA12316 | NADELLAGER HK 1212 |

(A) WERDEN NUR NOCH IN PACKMENGEN DELIEFERT

Illustration D23 ANTRIEB, GETRIEBE



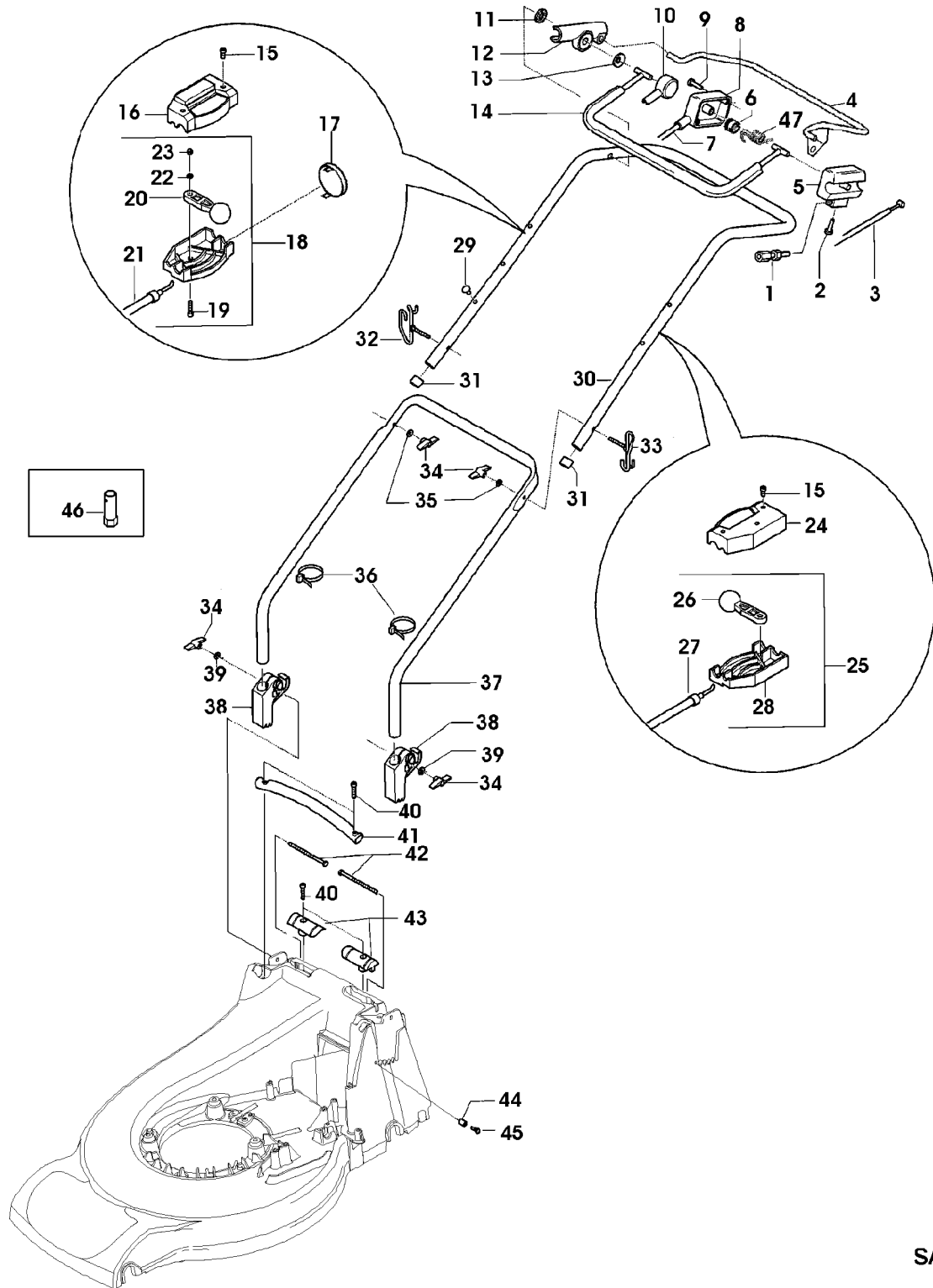
SA001966

Illustration D23 ANTRIEB, GETRIEBE

| Bild Nr. | St.- Zahl | Teile Nr. | Beschreibung |
|----------|--------------|-----------|---------------------------------------|
| 1 | 1 | SA34286 | GETRIEBE |
| 2 | 1 | SA34279 | FUEHRUNG |
| 3 | 1 | SA31264 | SCHRAUBE M5X16 |
| 4 | 2 | SA15412 | MUTTER M6 |
| 5 | 4 | SA15232 | FEDERRING A6 |
| 6 | 1 | SA35432 | HALTER LOW |
| 7 | 2 | SA15364 | SECHSKANTSCHRAUBE M6X12 |
| 8 | 1 | SA36571 | SCHWINGUNGSDAEMPFER (SUB FOR SA35433) |
| 9 | 3 | SA34452 | SCHRAUBE DUO TAPTITE CM 6,0X14 |
| 10 | 1 | SA36257 | HALTER UP |
| 11 | 1 | SA35472 | BLECH ASSY |
| 12 | 1 | SA36260 | SCHRAUBE DUO TAPTITE 60X40 |
| 13 | 1 | SA36258 | DISTANZSTUECK |
| 14 | 1 | SA15331 | SECHSKANTSCHRAUBE M8X20 |
| 15 | 1 | SA15233 | FEDERRING A8 |
| 16 | 2 | SA15213 | UNTERLEGSCHEIBE (A) A8,4 |
| 17 | 1 | SA17726 | BUECHSE |
| 18 | 1 | SA34925 | ARM |
| 19 | 1 | SA35079 | DREHFEDER |
| 20 | 2 | SA15413 | MUTTER M8 |
| 21 | 1 | SA16053 | SPANNROLLE |
| 22 | 1 | SA30117 | SPANNROLLE |
| 23 | 1 | SA29725 | HALTER |
| 24 | 1 | SA15212 | UNTERLEGSCHEIBE (A) A 6,4 |
| 25 | 1 | SA36997 | ARM |
| 26 | 2 | SA15334 | SECHSKANTSCHRAUBE M8X30 |
| 27 | 2 | SA36996 | SPANNROLLE |
| 28 | 2 | SA37000 | DISTANZSTUECK |
| 29 | 2 | SA11998 | SICHERUNGSMUTTER M8 |
| 30 | 1 | SA36999 | HALTER |

(A) WERDEN NUR NOCH IN PACKMENGEN GELIEFERT

Illustration E01 FUEHRUNGSHOLM, STARTER, SCHALTUNG

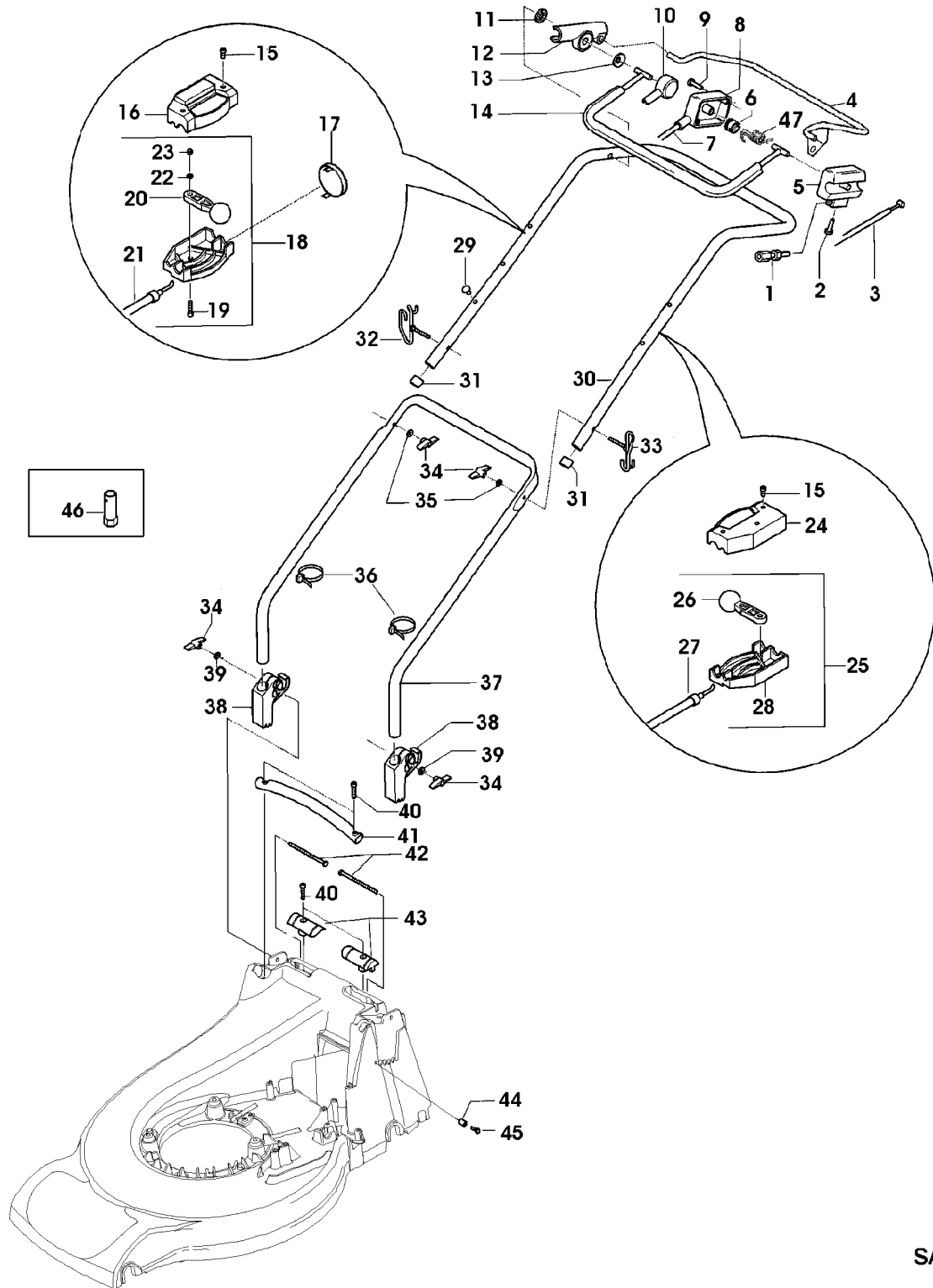


SA001862

Illustration E01 FUEHRUNGSHOLM, STARTER,
SCHALTUNG

| Bild Nr. | St.- Zahl | Teile Nr. | Beschreibung |
|----------|--------------|-----------|--------------------------------|
| 1 | 1 | SA34098 | STELLSCHRAUBE |
| 2 | 2 | SA33975 | SCHRAUBE KB 40X35 |
| 3 | 1 | SA36704 | SEILZUG (A) |
| 4 | 1 | SA36698 | BUEGEL (A) |
| 5 | 1 | SA34831 | GEHAEUSE |
| 6 | 1 | SA33955 | ROLLE |
| 7 | 1 | SA36712 | KABEL (B) |
| 8 | 1 | SA33952 | GEHAEUSE |
| 9 | 2 | SA31423 | SCHRAUBE KB 35X20 |
| 10 | 1 | SA33951 | DECKEL RH |
| 11 | 1 | SA34247 | RING |
| 12 | 1 | SA34662 | LAGER RH |
| 13 | 1 | SA34089 | SCHEIBE |
| 14 | 1 | SA34660 | BUEGEL (B) |
| 15 | 5 | SA16268 | SCHRAUBE 4,2X32 |
| 16 | 1 | SA31188 | GEHAEUSE UP |
| 17 | 1 | SA31709 | STOPFEN |
| 18 | 1 | SA31370 | STEUERUNG ASSY, LOW |
| 19 | 1 | SA15325 | SECHSKANTSCHRAUBE M6X30 |
| 20 | 1 | SA12768 | HEBEL |
| 21 | 1 | SA31371 | SEILZUG |
| 22 | 1 | SA15202 | UNTERLEGSCHEIBE 6,4 |
| 23 | 1 | SA11244 | SICHERUNGSMUTTER M6 |
| 24 | 1 | SAU10084 | DECKEL UP (SUB FOR SA33208) |
| 25 | 1 | SA36764 | STEUERUNG ASSY, LOW |
| 26 | 1 | SA34001 | HEBEL |
| 27 | 1 | SA36763 | SEILZUG VARIO |
| 28 | 1 | SAU10079 | GEHAEUSE LOW (SUB FOR SA33209) |
| 29 | 1 | SA34099 | STOPFEN |
| 30 | 1 | SAA34663 | LENKSTANGE UP |
| 31 | 2 | SA34255 | STOPFEN (C) |
| 32 | 1 | SA35436 | FUEHRUNG |
| 33 | 1 | SA35190 | FUEHRUNG M6 |
| 34 | 4 | SA31121 | FLUEGELMUTTER (C) |
| 35 | 2 | SA11243 | UNTERLEGSCHEIBE |
| 36 | 3 | RA1000652 | KABELBINDER (SUB FOR SA12505) |
| 37 | 1 | SA34405 | FUEHRUNG LOW |
| 38 | 2 | SA33256 | HALTER |
| 39 | 2 | SA15212 | UNTERLEGSCHEIBE (C) A 6,4 |
| 40 | 4 | SA36124 | SCHRAUBE DUO TAPTITE CM 6,0X30 |
| 41 | 1 | SA36094 | GRIFF |
| 42 | 2 | SA31174 | SECHSKANTSCHRAUBE M6X100 |
| 43 | 1 | SA36115 | DECKEL LH+RH |
| 44 | 1 | SA33212 | ANSCHLAG |
| 45 | 1 | SA31264 | SCHRAUBE M5X16 |
| 46 | 1 | SA35231 | SCHLUESSEL SW 21 L |

Illustration E01 FUEHRUNGSHOLM, STARTER, SCHALTUNG

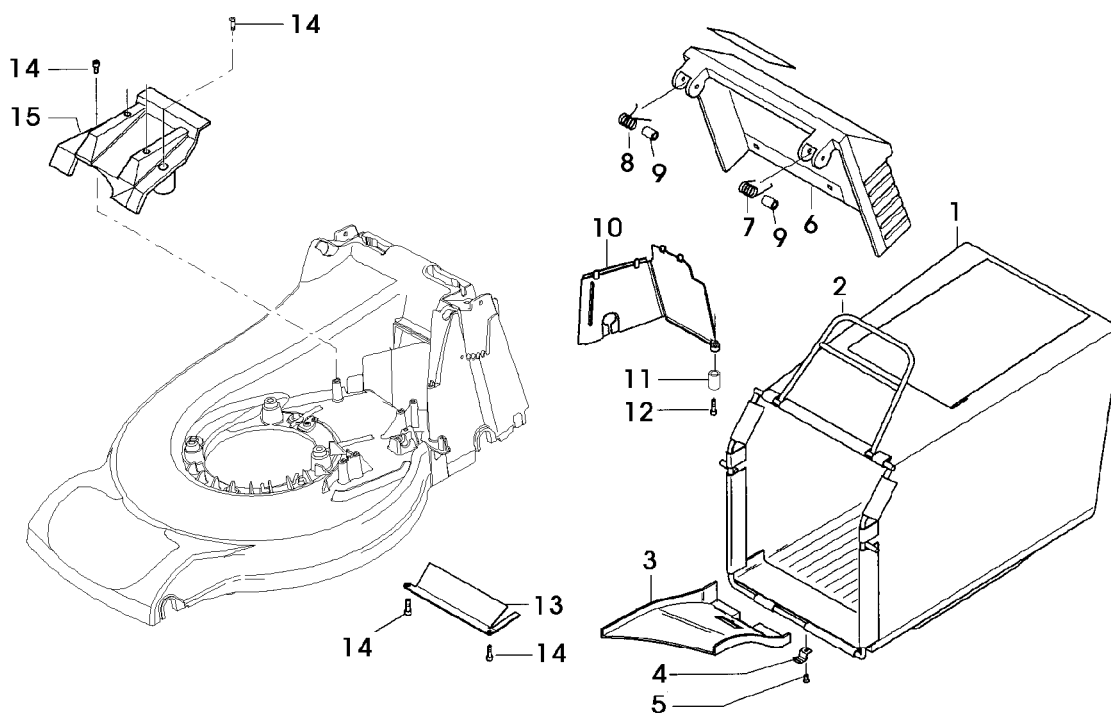


SA001862

Illustration E01 FUEHRUNGSHOLM, STARTER,
SCHALTUNG

| Bild Nr. | St.- Zahl | Teile Nr. | Beschreibung |
|----------|--------------|-----------|--|
| 47 | 1 | SA34624 | FEDER (A) FUER FAHRANTRIEB (B) FUER MOTORBREMSE (C) WERDEN NUR NOCH IN PACKMENGEN GELIEFERT |

Illustration E03 FANGTUCH



SA001172

Illustration E03 FANGTUCH

| Bild Nr. | St.- Zahl | Teile Nr. | Beschreibung |
|----------|--------------|-----------|---|
| 1 | 1 | SA36105 | GRASFANGBEHAELTER |
| 2 | 1 | SAA36739 | RAHMEN |
| 3 | 1 | SA33244 | RUTSCHE |
| 4 | 1 | SA17715 | FEDERKLEMME (A) |
| 5 | 1 | | NIET 3,9X5,7 (SUB SA15541,SA15200,SA15410) |
| 6 | 1 | SA36193 | PRALLSCHUTZ |
| 7 | 1 | SA31261 | FEDER LH |
| 8 | 1 | SA11397 | FEDER RH |
| 9 | 2 | SA36640 | BUECHSE |
| 10 | 1 | SA36107 | ABDECKUNG |
| 11 | 1 | SA17621 | DISTANZSTUECK |
| 12 | 3 | SA35503 | SCHRAUBE DUO TAPTITE CM 60X20 |
| 13 | 1 | SA36109 | BLECH |
| 14 | 2 | SA34452 | SCHRAUBE DUO TAPTITE CM 6,0X14 |
| 15 | 1 | SA36699 | BLLENDE |
| | 1 | SA522 | GRASFANGBEHAELTER ASSY (A) WERDEN NUR NOCH IN PACKMENGEN GELIEFERT |

Illustration E05 AUFKLEBER



SA001175

Illustration E05 AUFKLEBER

| Bild Nr. | St.- Zahl | Teile Nr. | Beschreibung |
|----------|--------------|-----------|--------------|
| 1 | 1 | SA34135 | AUFKLEBER |
| 2 | 1 | SA33217 | AUFKLEBER |
| 3 | 1 | SA36391 | AUFKLEBER |