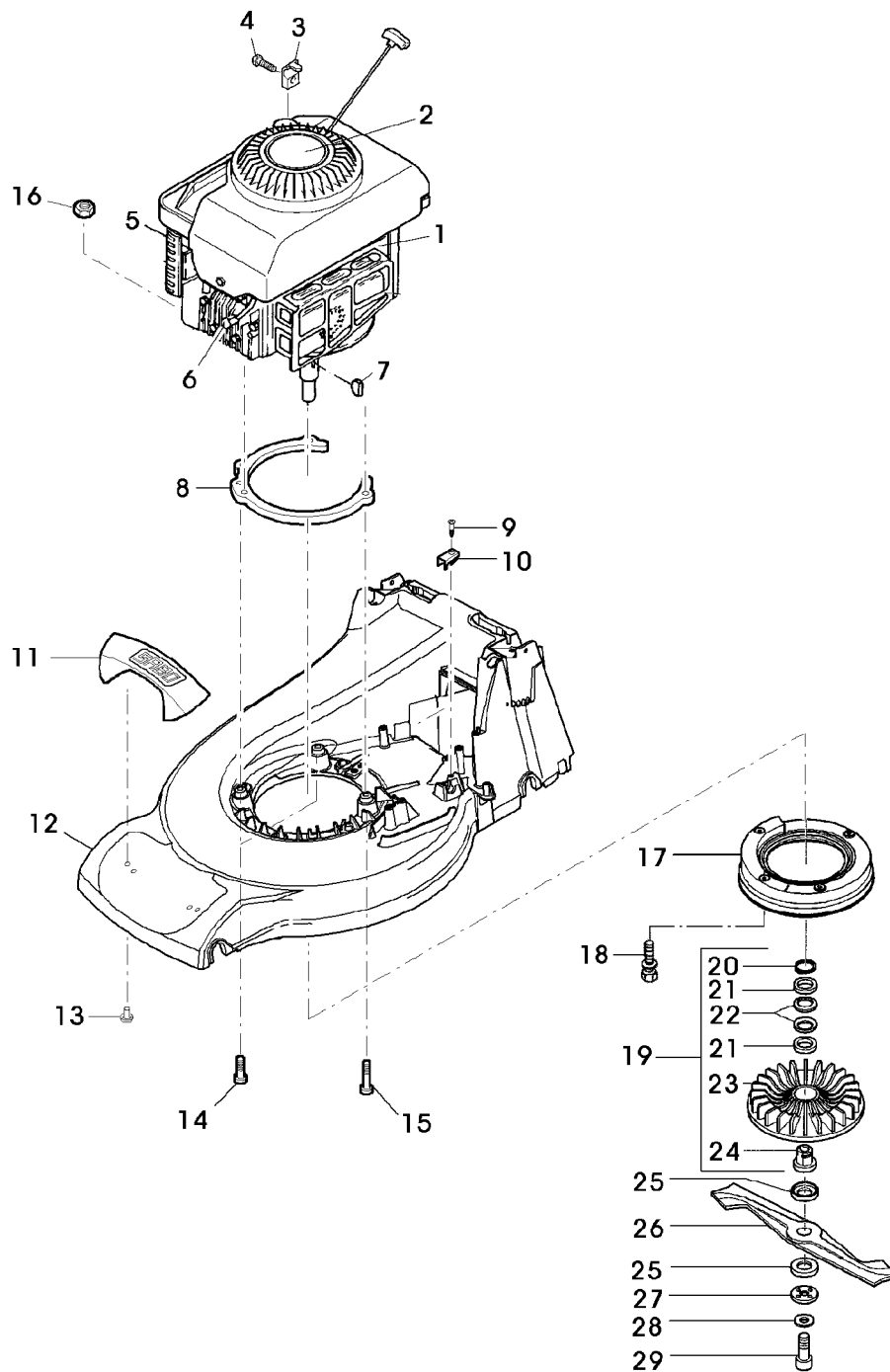


Illustration B17 GEHAEUSE, MOTOR, LUEFTER, MESSERBALKEN



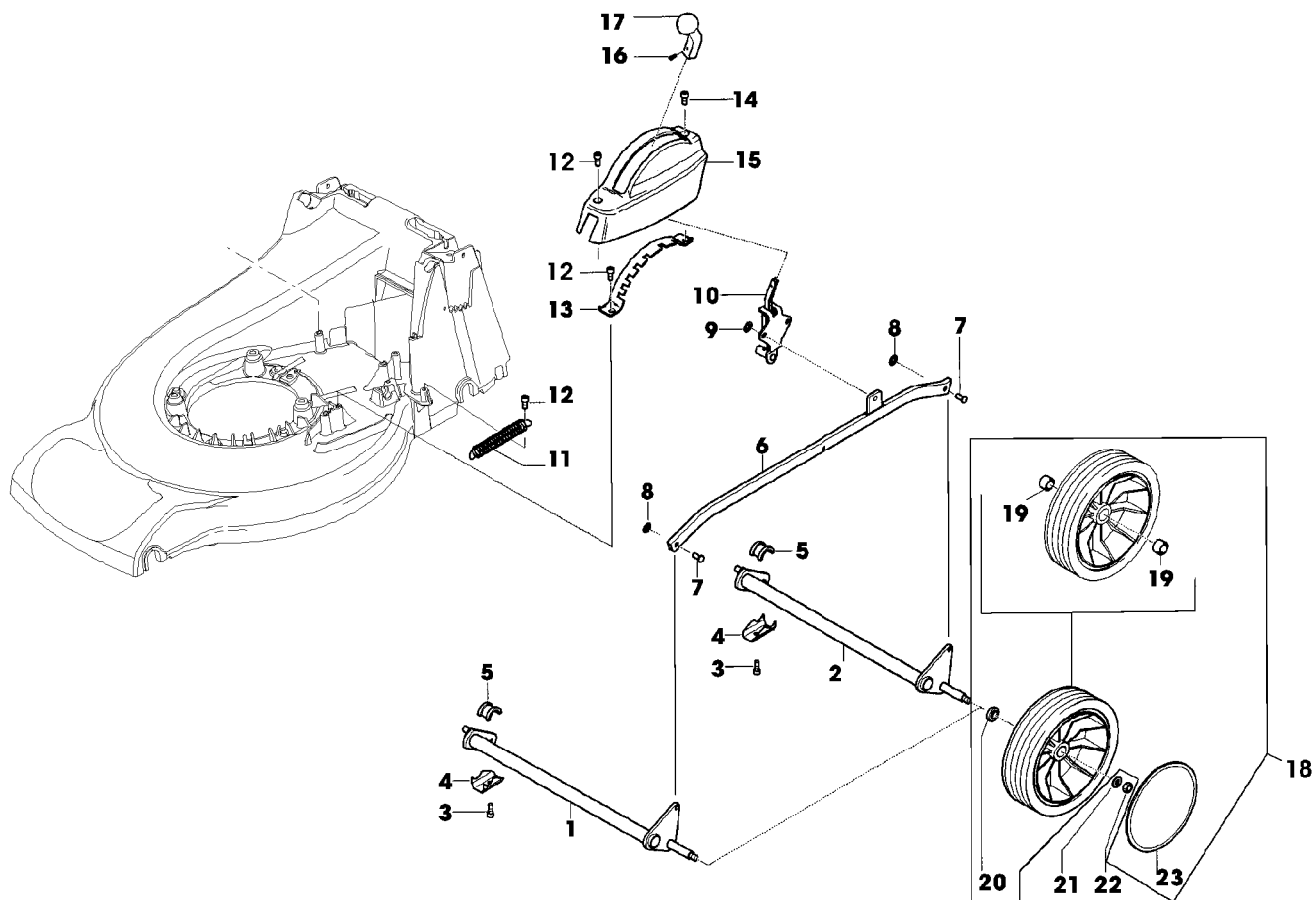
SA001179

Illustration B17 GEHAEUSE, MOTOR, LUEFTER,
MESSERBALKEN

| Bild Nr. | St.- Zahl | Teile Nr. | Beschreibung |
|----------|--------------|------------|---|
| 1 | 1 | SAU10191 | BENZINMOTOR B&S QUANTUM XM55 RS MODELL 128802 TYP 1778B |
| 2 | 1 | LG691919 | SCHUTZ (SUB FOR SA26600) |
| 3 | 1 | LG690798 | KLEMME (SUB FOR SA26799) |
| 4 | 1 | SA26798 | SCHRAUBE |
| 5 | 1 | LG491588JD | LUFTFILTER (SUB FOR SA26547) |
| 6 | 1 | TY6129 | ZUENDKERZE (SUB FOR SA16815) |
| 7 | 1 | SA15967 | FEDERSCHEIBE 4X6,5 |
| 8 | 1 | SA34937 | RING |
| 9 | 1 | SA29854 | SCHRAUBE (A) M5X12 |
| 10 | 1 | SA36388 | KLEMME |
| 11 | 1 | SAA36405 | GRIFF (INCL KEY SA36391) |
| 12 | 1 | SAA36705 | MAEHGEHAEUSE |
| 13 | 2 | SA35503 | SCHRAUBE DUO TAPTITE CM60X20 |
| 14 | 2 | SA15572 | SCHRAUBE M8X45 |
| 15 | 1 | SA30647 | SCHRAUBE M8X75 |
| 16 | 1 | 14M7327 | SICHERUNGSMUTTER M8 (SUB FOR SA11998) |
| 17 | 1 | SA36688 | LUEFTERHAUBE |
| 18 | 4 | SA34452 | SCHRAUBE DUO TAPTITE CM6,0X14 |
| 19 | 1 | SA35172 | LUEFTER ASSY |
| 20 | 1 | SA15739 | SPRENGRING 31X1,5 |
| 21 | 2 | SA11896 | UNTERLEGSCHEIBE |
| 22 | 2 | SA15179 | TELLERFEDER (A) |
| 23 | 1 | SA15180 | LUEFTER |
| 24 | 1 | SA37136 | FLANSCH |
| 25 | 2 | SA34368 | SCHEIBE |
| 26 | 1 | SAA33214 | MESSER |
| 27 | 1 | SA35170 | SCHEIBE |
| 28 | 1 | SA34499 | SCHEIBE |
| 29 | 1 | SA11866 | SCHRAUBE NF 3/8X44,4 |
| | 1 | SA590 | MULCHKIT |

(A) WERDEN NUR NOCH IN PACKMENGEN DELIEFERT

Illustration B19 VORDER- UND HINTERACHSE



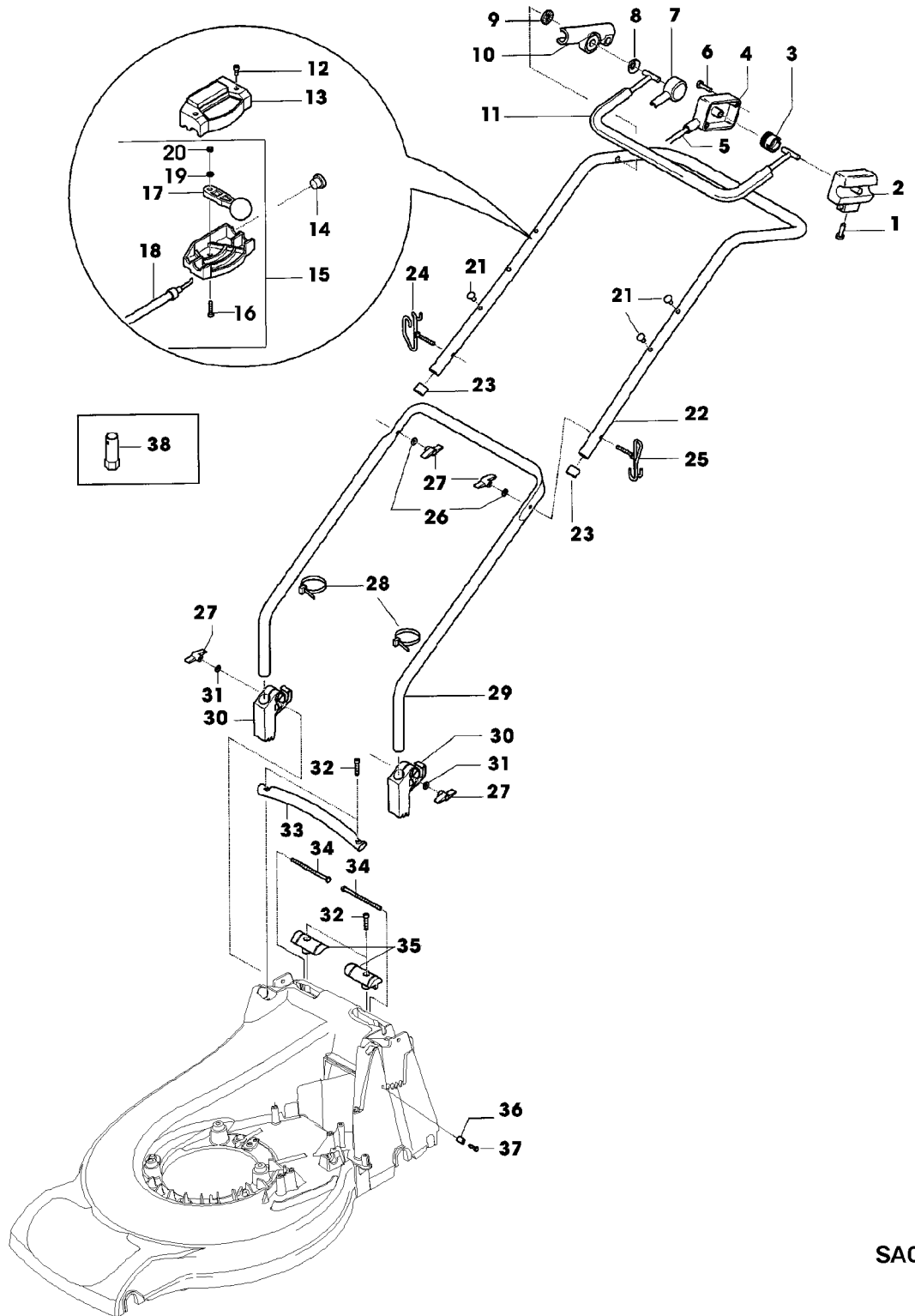
SA001180

Illustration B19 VORDER- UND HINTERACHSE

| Bild Nr. | St.- Zahl | Teile Nr. | Beschreibung |
|----------|--------------|-----------|---|
| 1 | 1 | SA34451 | ACHSE FRONT |
| 2 | 1 | SA36129 | HINTERACHSE REAR |
| 3 | 4 | SA29854 | SCHRAUBE M5X12 |
| 4 | 4 | SA36261 | KLEMME |
| 5 | 4 | SA31711 | LAGERSCHALE |
| 6 | 1 | SA36702 | VERBINDUNGSSTANGE |
| 7 | 2 | SA17006 | BOLZEN 6 H11X 13,5 |
| 8 | 2 | SA12973 | FEDERMUTTER (A) D6 |
| 9 | 1 | SA34282 | FEDERMUTTER 8 |
| 10 | 1 | SAA36100 | HEBEL |
| 11 | 1 | SA35273 | ZUGFEDER |
| 12 | 3 | SA34452 | SCHRAUBE DUO TAPTITE CM 6,0X14 |
| 13 | 1 | SA36116 | SEGMENT |
| 14 | 1 | SA35503 | SCHRAUBE DUO TAPTITE CM 60X20 |
| 15 | 1 | SAU10016 | ABDECKUNG (SUB FOR SA36095) |
| 16 | 1 | SA35023 | SCHRAUBE EJOT 30X8 |
| 17 | 1 | SA35086 | GRIFF |
| 18 | 4 | SAA35403 | RAD ASSY 180MM |
| 19 | 8 | SA33229 | KUGELLAGER |
| 20 | 4 | SA35229 | SCHEIBE |
| 21 | 4 | SA15213 | UNTERLEGSCHLEIFE (A) A8,4 |
| 22 | 4 | 14M7327 | SICHERUNGSMUTTER (A) M8 (SUB FOR SA11998) |
| 23 | 4 | SA36555 | DECKEL |

(A) WERDEN NUR NOCH IN PACKMENGEN DELIEFERT

Illustration B21 FUEHRUNGSHOLM, STARTER, SCHALTUNG



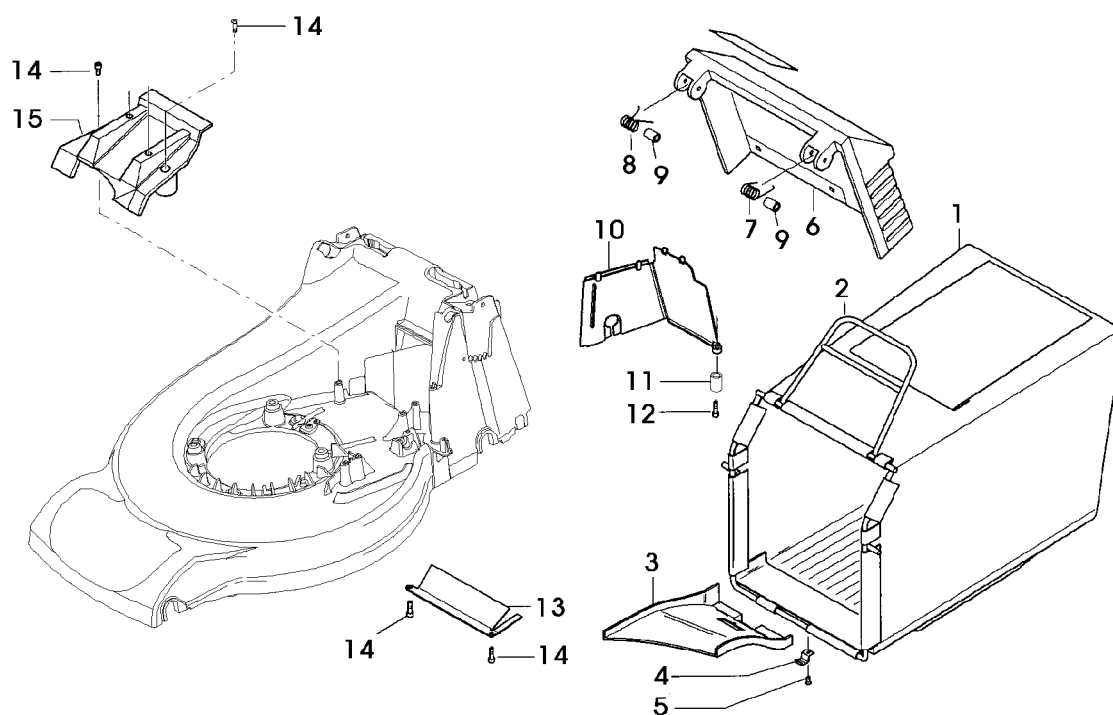
SA001181

Illustration B21 FUEHRUNGSHOLM, STARTER,
SCHALTUNG

| Bild Nr. | St.- Zahl | Teile Nr. | Beschreibung |
|----------|--------------|-----------|--------------------------------|
| 1 | 2 | SA33975 | SCHRAUBE KB 40X35 |
| 2 | 1 | SA34000 | GEHAEUSE |
| 3 | 1 | SA33955 | ROLLE |
| 4 | 1 | SA33952 | GEHAEUSE |
| 5 | 1 | SA34403 | SEILZUG (A) |
| 6 | 2 | SA31423 | SCHRAUBE KB 35X20 |
| 7 | 1 | SA33951 | DECKEL RH |
| 8 | 1 | SA34089 | SCHEIBE |
| 9 | 1 | SA34247 | RING |
| 10 | 1 | SA34662 | LAGER RH |
| 11 | 1 | SA34660 | BUEGEL (A) |
| 12 | 2 | SA16268 | SCHRAUBE 4,2X32 |
| 13 | 1 | SA31188 | GEHAEUSE UP |
| 14 | 1 | SA31709 | STOPFEN |
| 15 | 1 | SA34509 | STEUERUNG ASSY, LOW |
| 16 | 1 | SA15325 | SECHSKANTSCHRAUBE M6X30 |
| 17 | 1 | SA12768 | HEBEL |
| 18 | 1 | SA34510 | SEILZUG NSEP (ORD SA34509) |
| 19 | 1 | SA15202 | UNTERLEGSCHEIBE 6,4 |
| 20 | 1 | SA11244 | SICHERUNGSMUTTER (B) M6 |
| 21 | 3 | SA34099 | STOPFEN |
| 22 | 1 | SAA34663 | LENKSTANGE UP |
| 23 | 2 | SA34255 | STOPFEN (B) |
| 24 | 1 | SA35436 | FUEHRUNG |
| 25 | 1 | SA35190 | FUEHRUNG M6 |
| 26 | 2 | SA11243 | UNTERLEGSCHEIBE |
| 27 | 4 | SA31121 | FLUEGELMUTTER (B) |
| 28 | 2 | RA1000652 | KABELBINDER (SUB FOR SA12505) |
| 29 | 1 | SA34405 | FUEHRUNG LOW |
| 30 | 2 | SA33256 | HALTER |
| 31 | 2 | SA15212 | UNTERLEGSCHEIBE (B) A 6,4 |
| 32 | 4 | SA36124 | SCHRAUBE DUO TAPTITE CM 6,0X30 |
| 33 | 1 | SA36094 | GRIFF |
| 34 | 2 | SA31174 | SECHSKANTSCHRAUBE M6X100 |
| 35 | 1 | SA36115 | DECKEL LH+RH |
| 36 | 1 | SA33212 | ANSCHLAG |
| 37 | 1 | SA31264 | SCHRAUBE M5X16 |
| 38 | 1 | SA11864 | SCHLUESSEL SW 21 |

(B) WERDEN NUR NOCH IN PACKMENGEN GELIEFERT
(A) FUER MOTORBREMSE

Illustration B23 FANGTUCH



SA001172

Illustration B23 FANGTUCH

| Bild Nr. | St.- Zahl | Teile Nr. | Beschreibung |
|----------|--------------|-----------|---|
| 1 | 1 | SA36105 | GRASFANGBEHAELTER |
| 2 | 1 | SAA36739 | RAHMEN |
| 3 | 1 | SA33244 | RUTSCHE |
| 4 | 1 | SA17715 | FEDERKLEMME (A) |
| 5 | 1 | | NIET 3,9X5,7 (SUB SA15541,SA15200,SA15410) |
| 6 | 1 | SA36193 | PRALLSCHUTZ |
| 7 | 1 | SA31261 | FEDER LH |
| 8 | 1 | SA11397 | FEDER RH |
| 9 | 2 | SA36640 | BUECHSE |
| 10 | 1 | SA36107 | ABDECKUNG |
| 11 | 1 | SA17621 | DISTANZSTUECK |
| 12 | 1 | SA35503 | SCHRAUBE DUO TAPTITE CM 60X20 |
| 13 | 1 | SA36109 | BLECH |
| 14 | 4 | SA34452 | SCHRAUBE DUO TAPTITE CM 6,0X14 |
| 15 | 1 | SA36699 | BLLENDE |
| | 1 | SA522 | GRASFANGBEHAELTER ASSY (A) WERDEN NUR NOCH IN PACKMENGEN GELIEFERT |



SA003797

Illustration C01 AUFKLEBER

| Bild Nr. | St.- Zahl | Teile Nr. | Beschreibung |
|----------|--------------|-----------|--------------|
| 1 | 1 | SA34950 | AUFKLEBER |
| 2 | 1 | SA36391 | AUFKLEBER |
| 3 | 1 | SA37528 | AUFKLEBER |