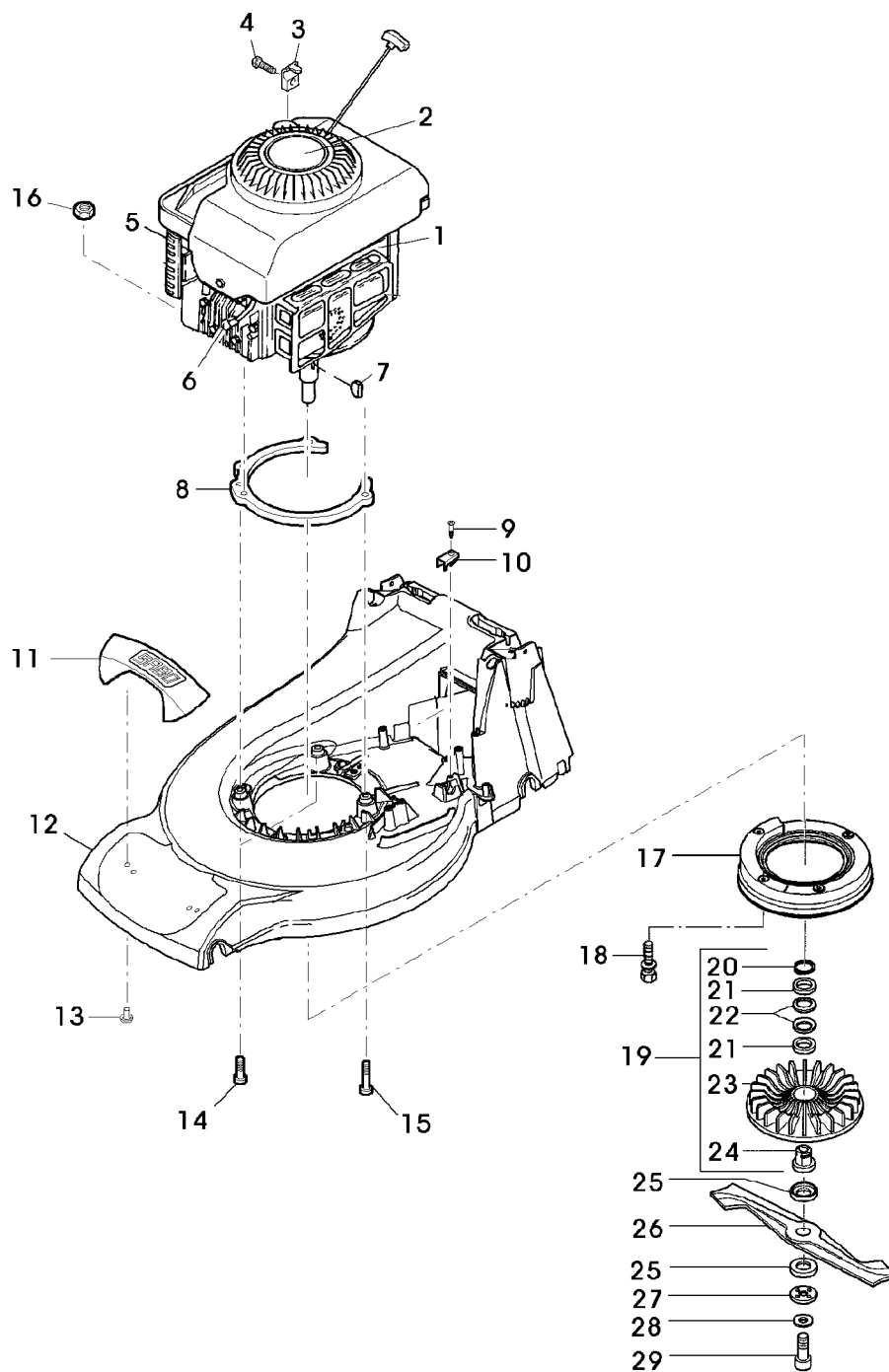


Illustration B05 GEHAEUSE, MOTOR, LUEFTER,
MESSERBALKEN



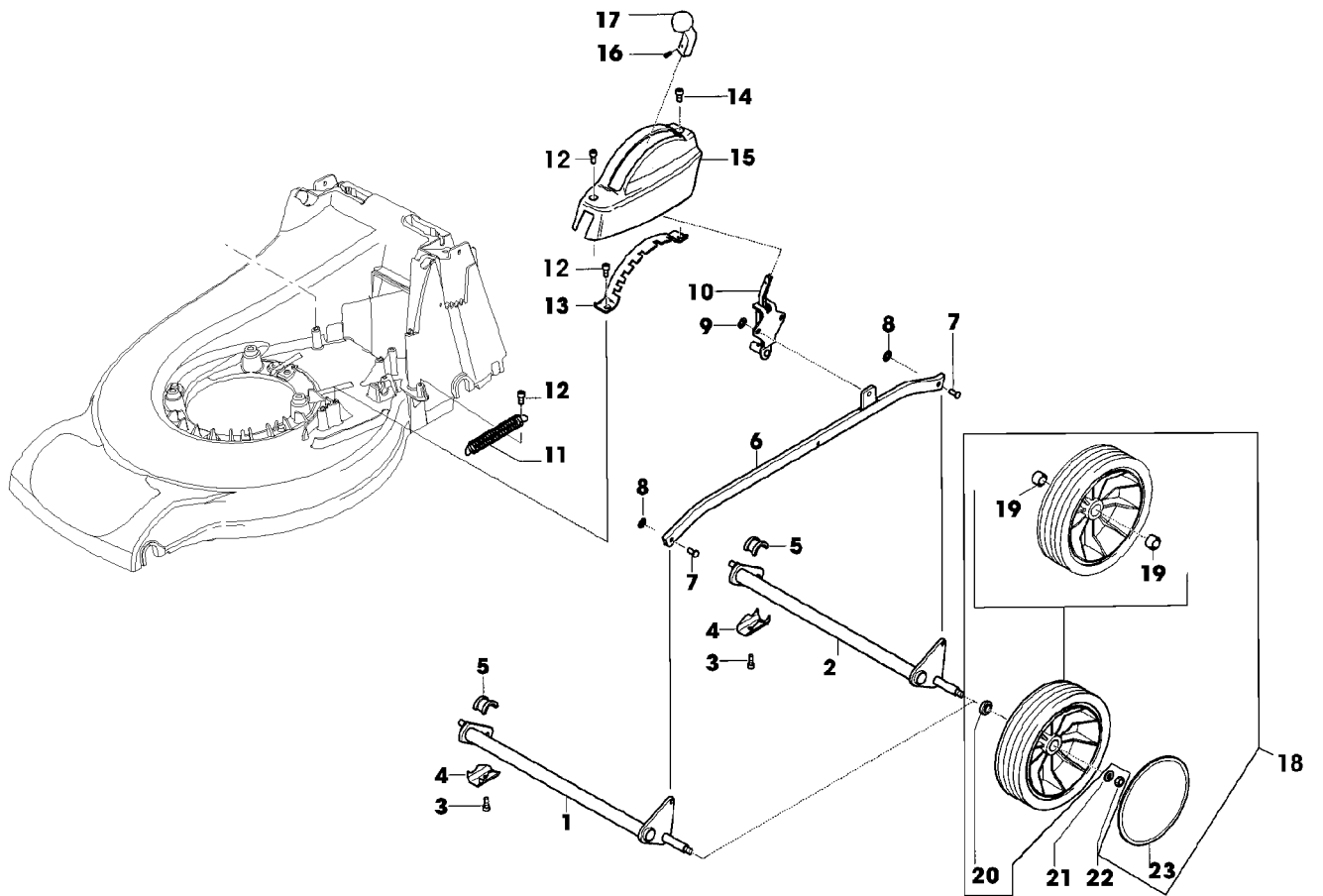
SA001179

Illustration B05 GEHAEUSE, MOTOR, LUEFTER,
MESSERBALKEN

Bild Nr.	St.- Zahl	Teile Nr.	Beschreibung
1	1	SA26797	BENZINMOTOR B&S QUANTUM XM 50 MODELL 12F802 TYP 063701
	1	SA26879	BENZINMOTOR B&S QUANTUM XM50 MODELL 12F802; TYP 1726B 1
2	1	LG691919	SCHUTZ (SUB FOR SA26600)
3	1	LG690798	KLEMME (SUB FOR SA26799)
4	1	SA26798	SCHRAUBE
5	1	LG491588JD	LUFTFILTER (SUB FOR SA26547)
6	1	TY6129	ZUENDKERZE (SUB FOR SA16815)
7	1	SA15967	FEDERSCHEIBE 4X6,5
8	1	SA34937	RING
9	1	SA29854	SCHRAUBE (A) M5X12
10	1	SA36388	KLEMME
11	1	SAA36405	GRIFF (INCL KEY SA36391)
12	1	SAA36705	MAEHGEHAEUSE
13	2	SA35503	SCHRAUBE DUO TAPTITE CM60X20
14	2	SA15572	SCHRAUBE M8X45
15	1	SA30647	SCHRAUBE M8X75
16	1	14M7327	SICHERUNGSMUTTER M8 (SUB FOR SA11998)
17	1	SA36688	LUEFTERHAUBE
18	4	SA34452	SCHRAUBE DUO TAPTITE CM6,0X14
19	1	SA35172	LUEFTER ASSY
20	1	SA15739	SPRENGRING 31X1,5
21	2	SA11896	UNTERLEGSCHEIBE
22	2	SA15179	TELLERFEDER (A)
23	1	SA15180	LUEFTER
24	1	SA37136	FLANSCH (SUB FOR SA35171)
25	2	SA34368	SCHEIBE
26	1	SAA33214	MESSER
27	1	SA35170	SCHEIBE
28	1	SA34499	SCHEIBE
29	1	SA11866	SCHRAUBE NF 3/8X44,4
	1	SA590	MULCHKIT

(A) WERDEN NUR NOCH IN PACKMENGEN DELIEFERT

Illustration B07 VORDER- UND HINTERACHSE



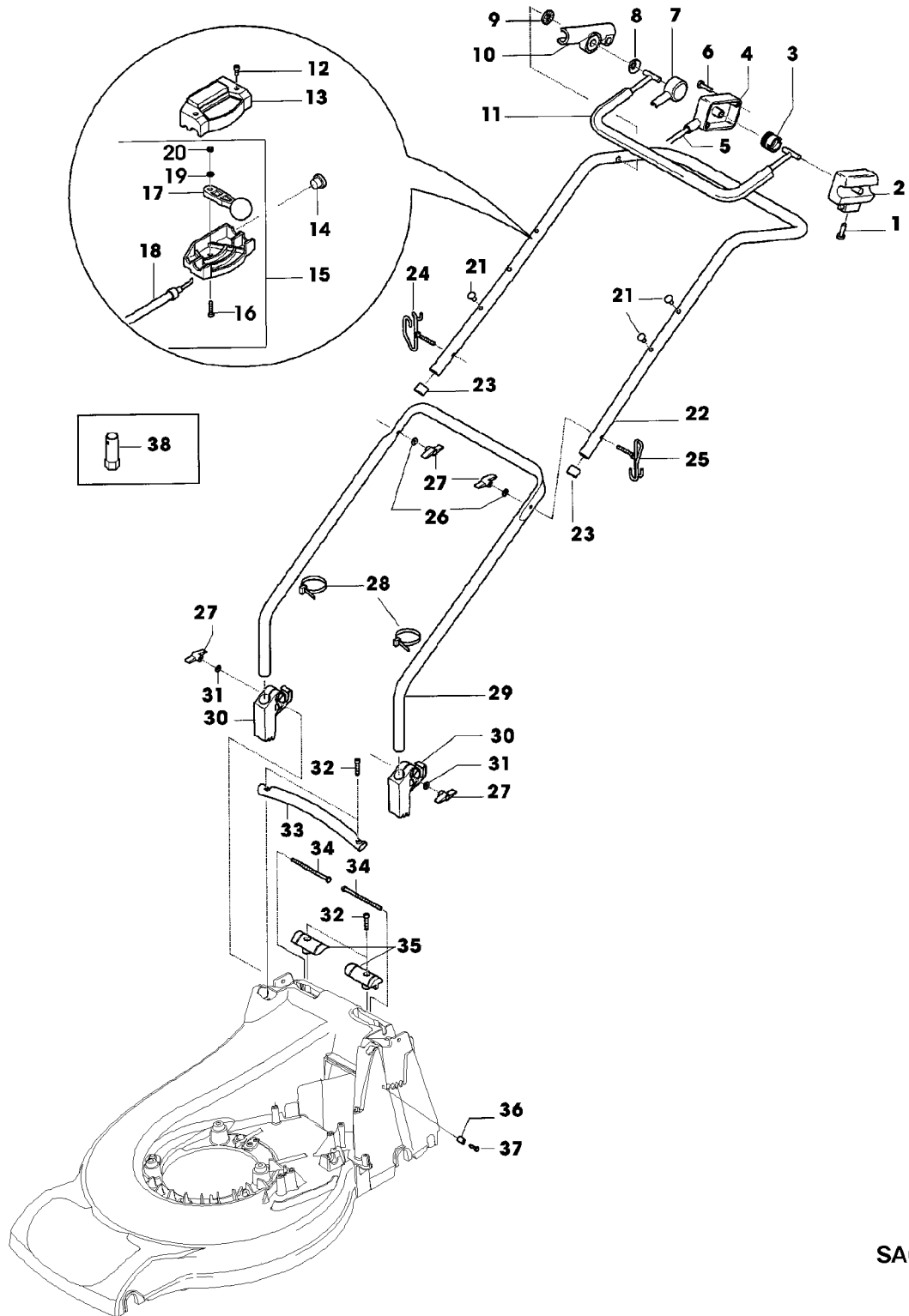
SA001180

Illustration B07 VORDER- UND HINTERACHSE

Bild Nr.	St.- Zahl	Teile Nr.	Beschreibung
1	1	SA34451	ACHSE FRONT
2	1	SA36129	HINTERACHSE REAR
3	4	SA29854	SCHRAUBE M5X12
4	4	SA36261	KLEMME
5	4	SA31711	LAGERSCHALE
6	1	SA36702	VERBINDUNGSSTANGE
7	2	SA17006	BOLZEN 6 H11X 13,5
8	2	SA12973	FEDERMUTTER (A) D6
9	1	SA34282	FEDERMUTTER 8
10	1	SAA36100	HEBEL
11	1	SA35273	ZUGFEDER
12	3	SA34452	SCHRAUBE DUO TAPTITE CM 6,0X14
13	1	SA36116	SEGMENT
14	1	SA35503	SCHRAUBE DUO TAPTITE CM 60X20
15	1	SAU10016	ABDECKUNG (SUB FOR SA36095)
16	1	SA35023	SCHRAUBE EJOT 30X8
17	1	SA35086	GRIFF
18	4	SAA35403	RAD ASSY 180MM
19	8	SA33229	KUGELLAGER
20	4	SA35229	SCHEIBE
21	4	SA15213	UNTERLEGSCHIEBE (A) A8,4
22	4	14M7327	SICHERUNGSMUTTER (A) M8 (SUB FOR SA11998)
23	4	SA36555	DECKEL

(A) WERDEN NUR NOCH IN PACKMENGEN DELIEFERT

Illustration B09 FUEHRUNGSHOLM, STARTER, SCHALTUNG



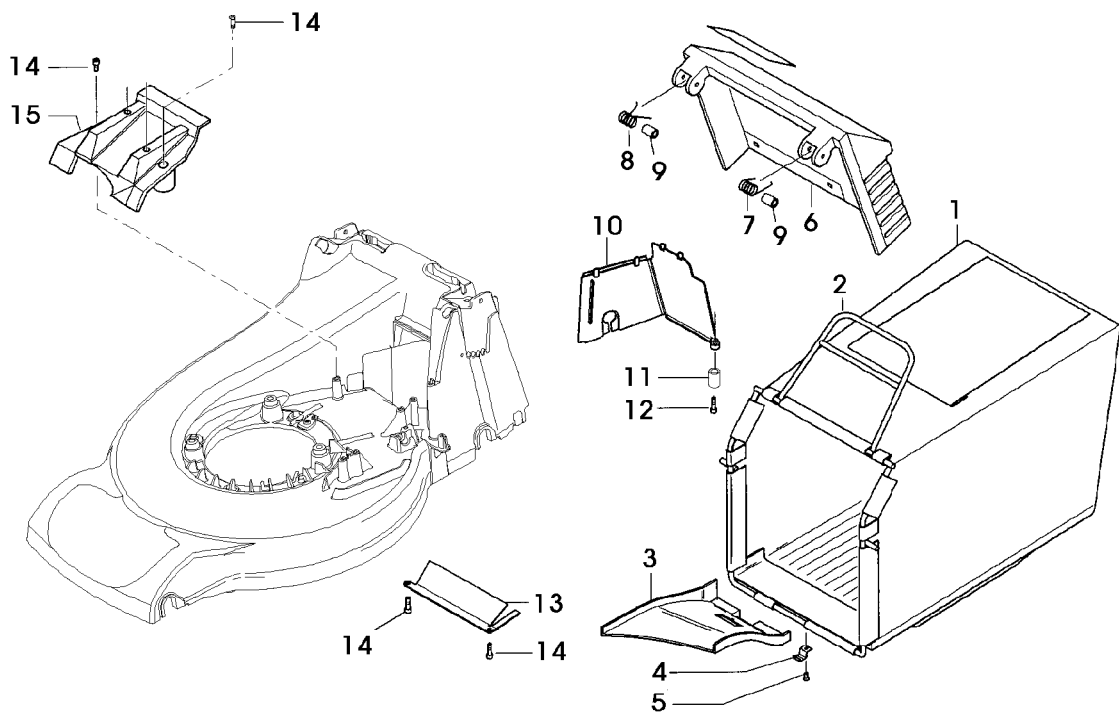
SA001181

Illustration B09 FUEHRUNGSHOLM, STARTER,
SCHALTUNG

Bild Nr.	St.- Zahl	Teile Nr.	Beschreibung
1	2	SA33975	SCHRAUBE KB 40X35
2	1	SA34000	GEHAEUSE
3	1	SA33955	ROLLE
4	1	SA33952	GEHAEUSE
5	1	SA34403	SEILZUG (A)
6	2	SA31423	SCHRAUBE KB 35X20
7	1	SA33951	DECKEL RH
8	1	SA34089	SCHEIBE
9	1	SA34247	RING
10	1	SA34662	LAGER RH
11	1	SA34660	BUEGEL (A)
12	2	SA16268	SCHRAUBE 4,2X32
13	1	SA31188	GEHAEUSE UP
14	1	SA31709	STOPFEN
15	1	SA34509	STEUERUNG ASSY, LOW
16	1	SA15325	SECHSKANTSCHRAUBE M6X30
17	1	SA12768	HEBEL
18	1	SA34510	SEILZUG NSEP (ORD SA34509)
19	1	SA15202	UNTERLEGSCHEIBE 6,4
20	1	SA11244	SICHERUNGSMUTTER (B) M6
21	3	SA34099	STOPFEN
22	1	SAA34663	LENKSTANGE UP
23	2	SA34255	STOPFEN (B)
24	1	SA35436	FUEHRUNG
25	1	SA35190	FUEHRUNG M6
26	2	SA11243	UNTERLEGSCHEIBE
27	4	SA31121	FLUEGELMUTTER (B)
28	2	RA1000652	KABELBINDER (SUB FOR SA12505)
29	1	SA34405	FUEHRUNG LOW
30	2	SA33256	HALTER
31	2	SA15212	UNTERLEGSCHEIBE (B) A 6,4
32	4	SA36124	SCHRAUBE DUO TAPTITE CM 6,0X30
33	1	SA36094	GRIFF
34	2	SA31174	SECHSKANTSCHRAUBE M6X100
35	1	SA36115	DECKEL LH+RH
36	1	SA33212	ANSCHLAG
37	1	SA31264	SCHRAUBE M5X16
38	1	SA11864	SCHLUESSEL SW 21

(B) WERDEN NUR NOCH IN PACKMENGEN GELIEFERT
(A) FUER MOTORBREMSE

Illustration B11 FANGTUCH



SA001172

Illustration B11 FANGTUCH

Bild Nr.	St.- Zahl	Teile Nr.	Beschreibung
1	1	SA36105	GRASFANGBEHAELTER
2	1	SAA36739	RAHMEN
3	1	SA33244	RUTSCHE
4	1	SA17715	FEDERKLEMME (A)
5	1		NIET 3,9X5,7 (SUB SA15541,SA15200,SA15410)
6	1	SA36193	PRALLSCHUTZ
7	1	SA31261	FEDER LH
8	1	SA11397	FEDER RH
9	2	SA36640	BUECHSE
10	1	SA36107	ABDECKUNG
11	1	SA17621	DISTANZSTUECK
12	1	SA35503	SCHRAUBE DUO TAPTITE CM 60X20
13	1	SA36109	BLECH
14	4	SA34452	SCHRAUBE DUO TAPTITE CM 6,0X14
15	1	SA36699	BLLENDE
	1	SA522	GRASFANGBEHAELTER ASSY (A) WERDEN NUR NOCH IN PACKMENGEN GELIEFERT

Illustration B13 AUFKLEBER



SA003364

Illustration B13 AUFKLEBER

Bild Nr.	St.- Zahl	Teile Nr.	Beschreibung
1	1	SA34135	AUFKLEBER
2	1	SA36391	AUFKLEBER
3	1	SA37528	AUFKLEBER