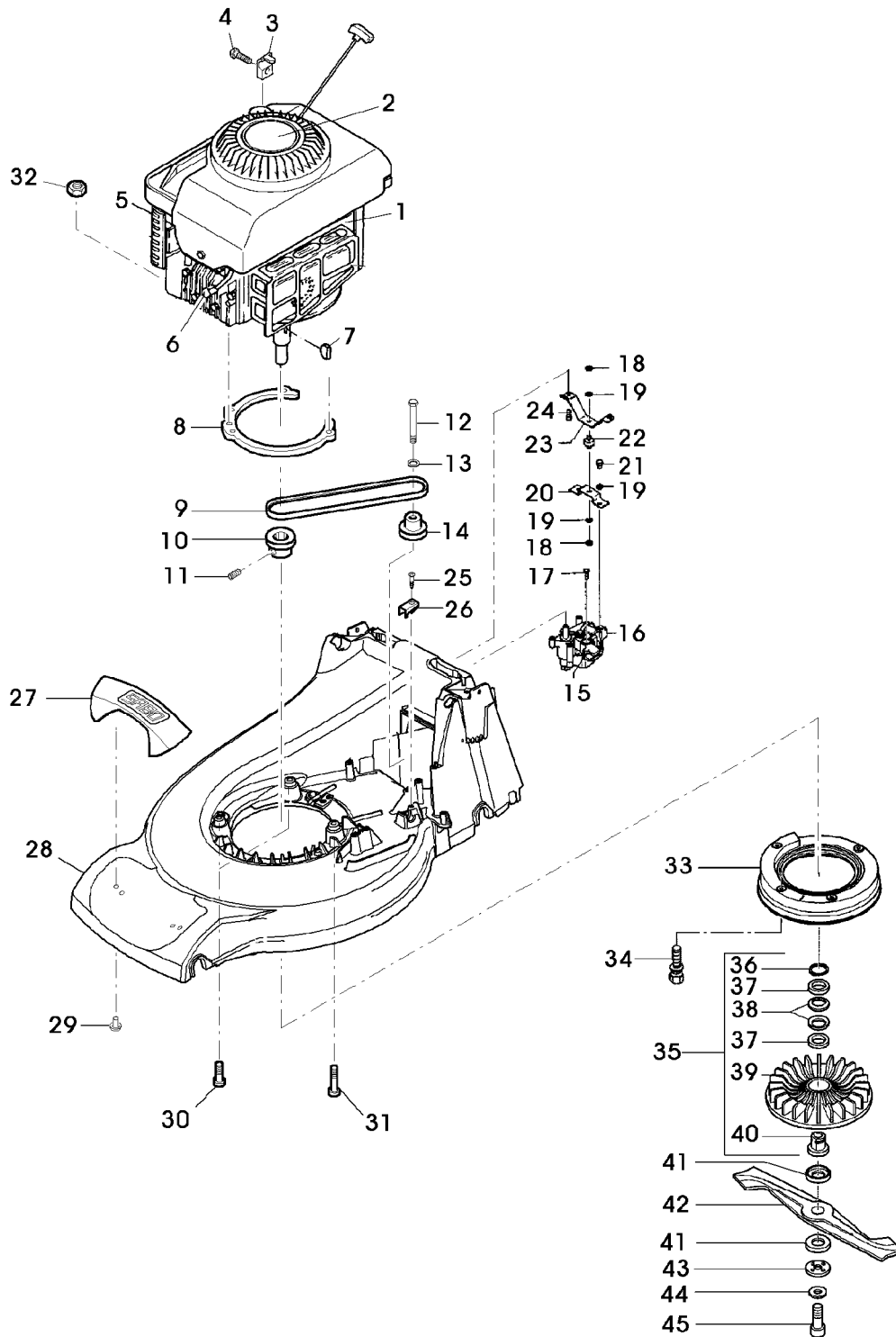


Illustration C17 GEHAEUSE, MOTOR, LUEFTER, MESSERBALKEN, ANTRIEB, GETRIEBE

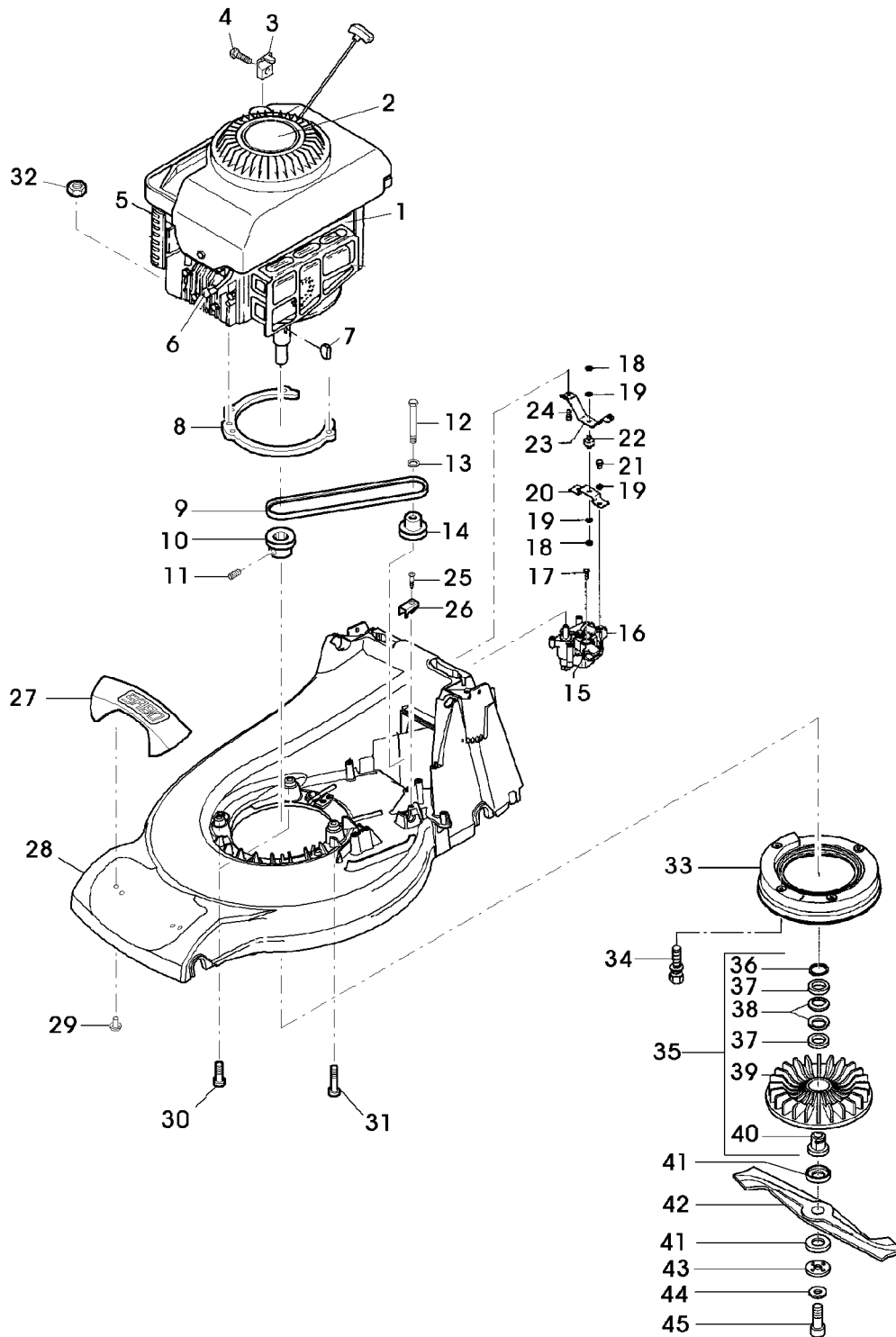


SA001093

Illustration C17 GEHAEUSE, MOTOR, LUEFTER,
MESSERBALKEN, ANTRIEB, GETRIEBE

Bild Nr.	St.- Zahl	Teile Nr.	Beschreibung
1	1	SAU10191	BENZINMOTOR B&S QUANTUM XM55 RS MODEL 128802 TYP 1778B1
2	1	LG691919	SCHUTZ (SUB FOR SA26600)
3	1	LG690798	KLEMME (SUB FOR SA26799)
4	1	SA26798	SCHRAUBE
5	1	LG491588JD	LUFTFILTER (SUB FOR SA26547)
6	1	TY6129	ZUENDKERZE (SUB FOR SA16815)
7	2	SA15967	FEDERSCHEIBE 4X6,5
8	1	SA34937	RING
9	1	SA36701	KEILRIEMEN
10	1	SA36977	RIEMENSCHLEIFE
11	1	SA15776	STELLSCHRAUBE M6X16
12	1	SA19260	SCHRAUBE M6X60
13	1	SA15202	UNTERLEGSCHEIBE 6,4
14	1	SAA30451	RIEMENSCHLEIFE ASSY
15	1	SA34279	FUEHRUNG
16	1	SA34286	GETRIEBE
17	1	SA31264	SCHRAUBE M5X16
18	2	SA15412	MUTTER M6
19	4	SA15232	FEDERRING A6
20	1	SA35432	HALTER LOW
21	2	SA15364	SECHSKANTSCHRAUBE M6X12
22	1	SA36571	SCHWINGUNGSDAEMPFER
23	1	SA36257	HALTER UP
24	6	SA34452	SCHRAUBE DUO TAPTITE CM 6,0X14
25	1	SA29854	SCHRAUBE (A) M5X12
26	1	SA36388	KLEMME
27	1	SAA36405	GRIFF (INCL KEY SA36391)
28	1	SAA36705	MAEHGEHAEUSE
29	2	SA35503	SCHRAUBE DUO TAPTITE CM 60X20
30	2	SA15572	SCHRAUBE M8X45
31	1	SA30647	SCHRAUBE M8X75
32	3	14M7327	SICHERUNGSMUTTER M8 (SUB FOR SA11998)
33	1	SA36688	LUEFTERHAUBE
34	4	SA34452	SCHRAUBE DUO TAPTITE CM 6,0X14
35	1	SA35172	LUEFTER ASSY
36	1	SA15739	SPRENGRING 31X1,5
37	2	SA11896	UNTERLEGSCHEIBE
38	2	SA15179	TELLERFEDER (A)
39	1	SA15180	LUEFTER
40	1	SA37136	FLANSCH
41	2	SA34368	SCHEIBE
42	1	SAA33214	MESSER
43	1	SA35170	SCHEIBE
44	1	SA34499	SCHEIBE M8
45	1	SA11866	SCHRAUBE NF 3/8X44,4
	1	SA590	MULCHKIT

Illustration C17 GEHAEUSE, MOTOR, LUEFTER, MESSERBALKEN, ANTRIEB, GETRIEBE

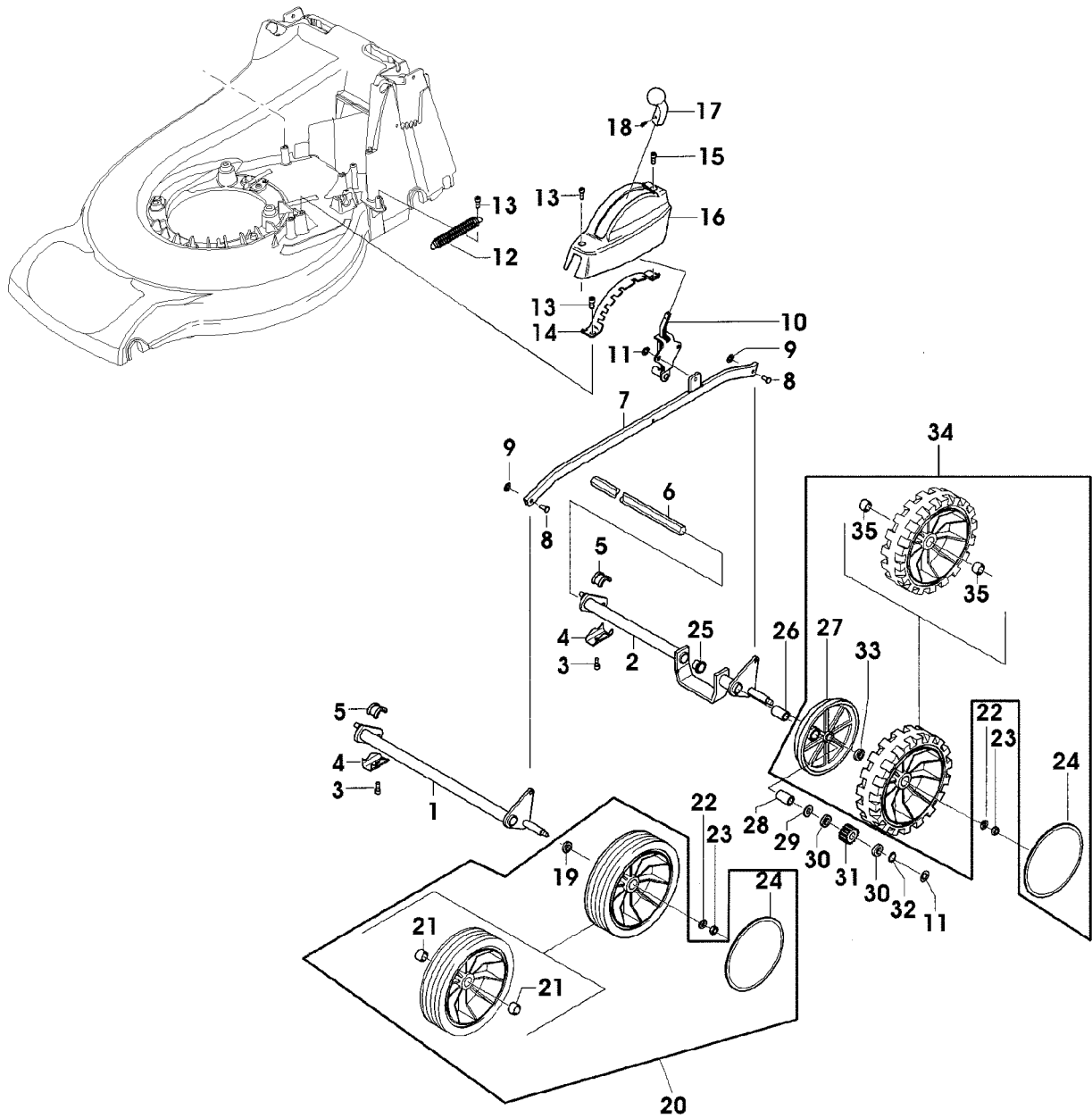


SA001093

Illustration C17 GEHAEUSE, MOTOR, LUEFTER,
MESSERBALKEN, ANTRIEB, GETRIEBE

Bild Nr.	St.- Zahl	Teile Nr.	Beschreibung
			(A) WERDEN NUR NOCH IN PACKMENGEN GELIEFERT

Illustration C19 VORDER- UND HINTERACHSE

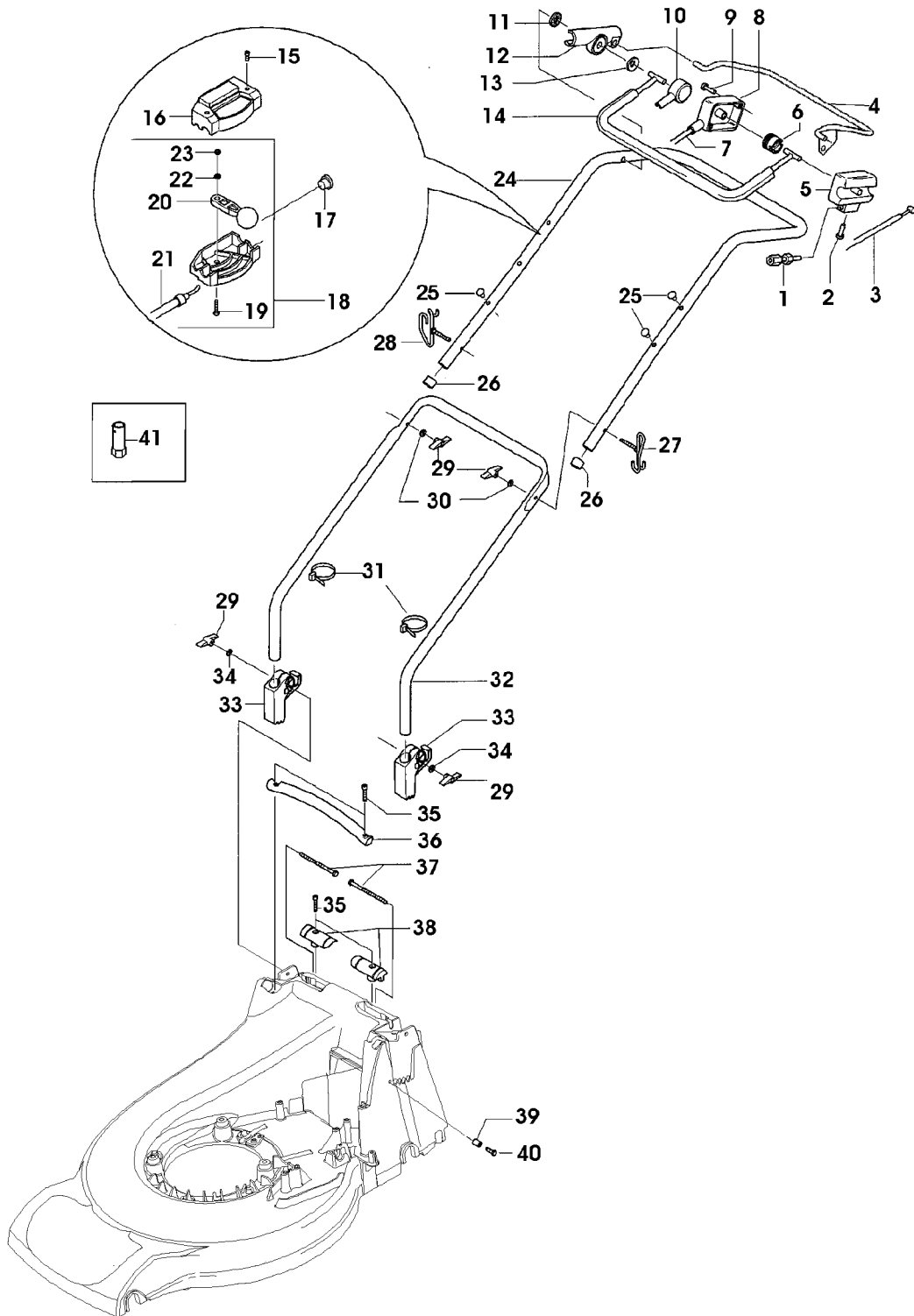


SA001853

Illustration C19 VORDER- UND HINTERACHSE

Bild Nr.	St.- Zahl	Teile Nr.	Beschreibung
1	1	SA34451	ACHSE FRONT
2	1	SA36097	HINTERACHSE REAR
3	4	SA29854	SCHRAUBE M5X12
4	4	SA36261	KLEMME
5	4	SA31711	LAGERSCHALE
6	1	SA34283	WELLE
7	1	SA36702	VERBINDUNGSSTANGE
8	2	SA17006	BOLZEN 6 H11X 13,5
9	2	SA12973	FEDERMUTTER (A) D6
10	1	SAA36100	HEBEL
11	3	SA34282	FEDERMUTTER 8
12	1	SA35273	ZUGFEDER
13	1	SA34452	SCHRAUBE DUO TAPTITE CM 6,0X14
14	1	SA36116	SEGMENT
15	1	SA35503	SCHRAUBE DUO TAPTITE CM 60X20
16	1	SAU10016	ABDECKUNG (SUB FOR SA36095)
17	1	SA35086	GRIFF
18	1	SA35023	SCHRAUBE EJOT 30X8
19	2	SA35229	SCHEIBE
20	2	SA35403	RAD ASSY FRONT, 180 MM
21	4	SA33229	KUGELLAGER
22	1	SA15213	UNTERLEGSCHEIBE (A) A8,4
23	4	14M7327	SICHERUNGSMUTTER (A) M8 (SUB FOR SA11998)
24	4	SA36555	DECKEL
25	1	SA34285	LAGER
26	2	SA31201	BUECHSE
27	2	SA35182	ABDECKUNG
28	2	SA34284	MITNEHMER
29	2	SA13911	FEDERSCHEIBE (A)
30	4	SA13912	SCHEIBE (A)
31	2	SAA37273	RITZEL
32	2	SA15864	SPRENGRING 14X1
33	2	SA35424	SCHEIBE
34	2	SA35405	RAD ASSY REAR, 180 MM
35	4	SA12316	NADELLAGER HK 1212 (A) WERDEN NUR NOCH IN PACKMENGEN DELIEFERT

Illustration C21 FUEHRUNGSHOLM, STARTER, SCHALTUNG



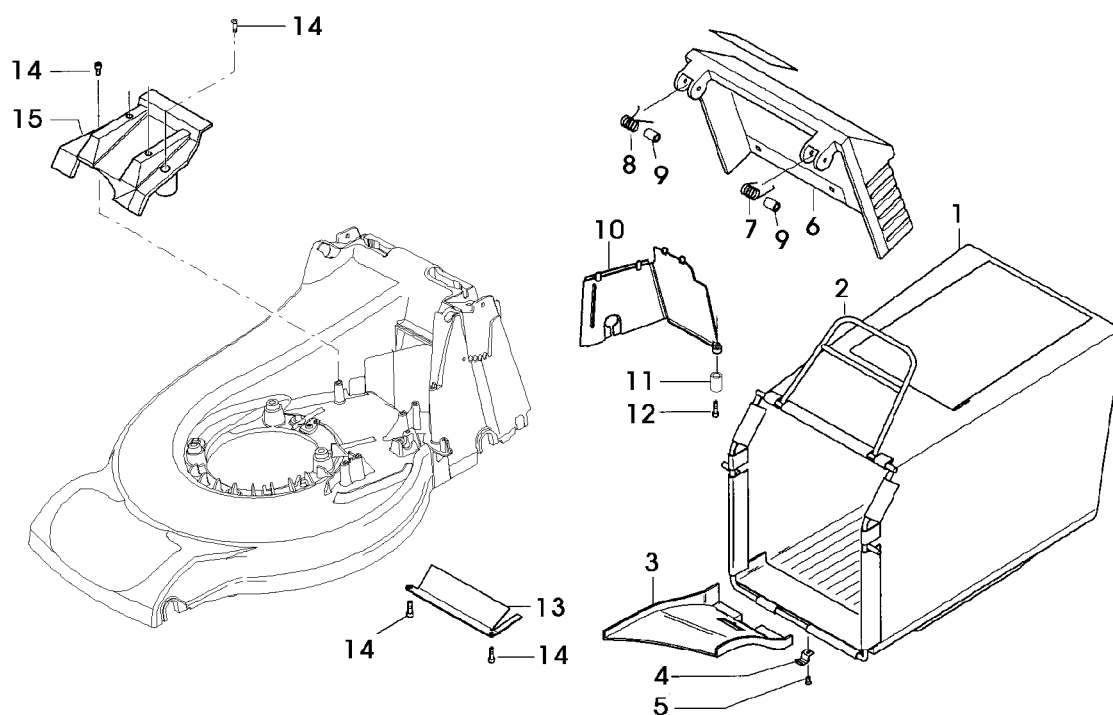
SA001177

Illustration C21 FUEHRUNGSHOLM, STARTER,
SCHALTUNG

Bild Nr.	St.- Zahl	Teile Nr.	Beschreibung
1	1	SA34098	STELLSCHRAUBE
2	2	SA33975	SCHRAUBE KB 40X35
3	1	SA36704	SEILZUG (A)
4	1	SA36698	BUEGEL (A)
5	1	SA34831	GEHAEUSE
6	1	SA33955	ROLLE
7	1	SA34403	SEILZUG (B)
8	1	SA33952	GEHAEUSE
9	2	SA31423	SCHRAUBE KB 35X20
10	1	SA33951	DECKEL RH
11	1	SA34247	RING
12	1	SA34662	LAGER RH
13	1	SA34089	SCHEIBE
14	1	SA34660	BUEGEL (B)
15	2	SA16268	SCHRAUBE 4,2X32
16	1	SA31188	GEHAEUSE UP
17	1	SA31709	STOPFEN
18	1	SA34509	STEUERUNG ASSY, LOW
19	1	SA15325	SECHSKANTSCHRAUBE M6X30
20	1	SA12768	HEBEL
21	1	SA34510	SEILZUG NSEP (ORD SA34509)
22	1	SA15202	UNTERLEGSCHEIBE 6,4
23	1	SA11244	SICHERUNGSMUTTER (C) M6
24	1	SAA34663	LENKSTANGE UP
25	3	SA34099	STOPFEN
26	2	SA34255	STOPFEN (C)
27	1	SA35190	FUEHRUNG M6
28	1	SA35436	FUEHRUNG
29	4	SA31121	FLUEGELMUTTER (C)
30	2	SA11243	UNTERLEGSCHEIBE
31	2	RA1000652	KABELBINDER (SUB FOR SA12505)
32	1	SA34405	FUEHRUNG LOW
33	2	SA33256	HALTER
34	2	SA15212	UNTERLEGSCHEIBE (C) A 6,4
35	4	SA36124	SCHRAUBE DUO TAPTITE CM 6,0X30
36	1	SA36094	GRIFF
37	2	SA31174	SECHSKANTSCHRAUBE M6X100
38	1	SA36115	DECKEL LH+RH
39	1	SA33212	ANSCHLAG
40	1	SA31264	SCHRAUBE M5X16
41	1	SA11864	SCHLUESSEL SW 21

(A) FUER FAHRANTRIEB
(B) FUER MOTORBREMSE
(C) WERDEN NUR NOCH IN PACKMENGEN GELIEFERT

Illustration C23 FANGTUCH



SA001172

Illustration C23 FANGTUCH

Bild Nr.	St.- Zahl	Teile Nr.	Beschreibung
1	1	SA36105	GRASFANGBEHAELTER
2	1	SAA36739	RAHMEN
3	1	SA33244	RUTSCHE
4	1	SA17715	FEDERKLEMME (A)
5	1		NIET 3,9X5,7 (SUB SA15541,SA15200,SA15410)
6	1	SA36193	PRALLSCHUTZ
7	1	SA31261	FEDER LH
8	1	SA11397	FEDER RH
9	2	SA36640	BUECHSE
10	1	SA36107	ABDECKUNG
11	1	SA17621	DISTANZSTUECK
12	3	SA35503	SCHRAUBE DUO TAPTITE CM 60X20
13	1	SA36109	BLECH
14	4	SA34452	SCHRAUBE DUO TAPTITE CM 6,0X14
15	1	SA36699	BLLENDE
	1	SA522	GRASFANGBEHAELTER ASSY (A) WERDEN NUR NOCH IN PACKMENGEN GELIEFERT

Illustration D01 AUFKLEBER



SA003798

Illustration D01 AUFKLEBER

Bild Nr.	St.- Zahl	Teile Nr.	Beschreibung
1	1	SA34950	AUFKLEBER
2	1	SA36391	AUFKLEBER
3	1	SA37528	AUFKLEBER