

85-A03

47-VARIO EDV-NR.771

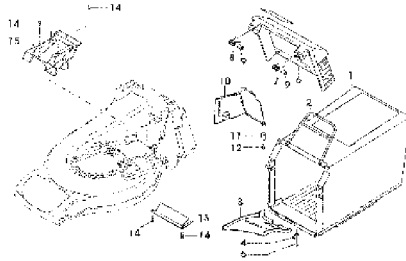
XX
XX
XX
XX
XX
XX
XX

SECTIONAL INDEX
INDEX DE SECTION
GRUPPENINDEX
INDICE DELLA SEZIONE
INDICE DE GRUPOS
GRUPPSFORTECKNING

SA003791 -UN-

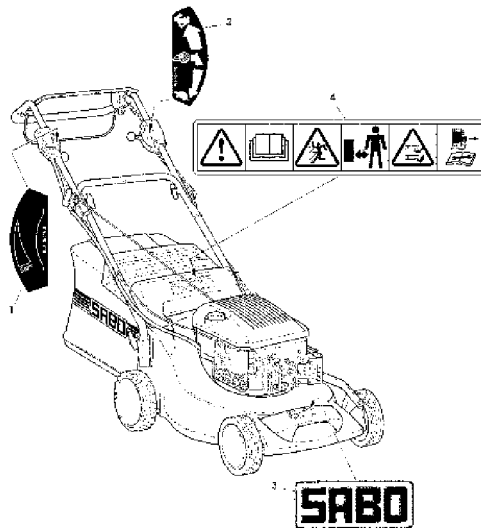
5-	10
6-	12

5



SA001172

6



SA003820

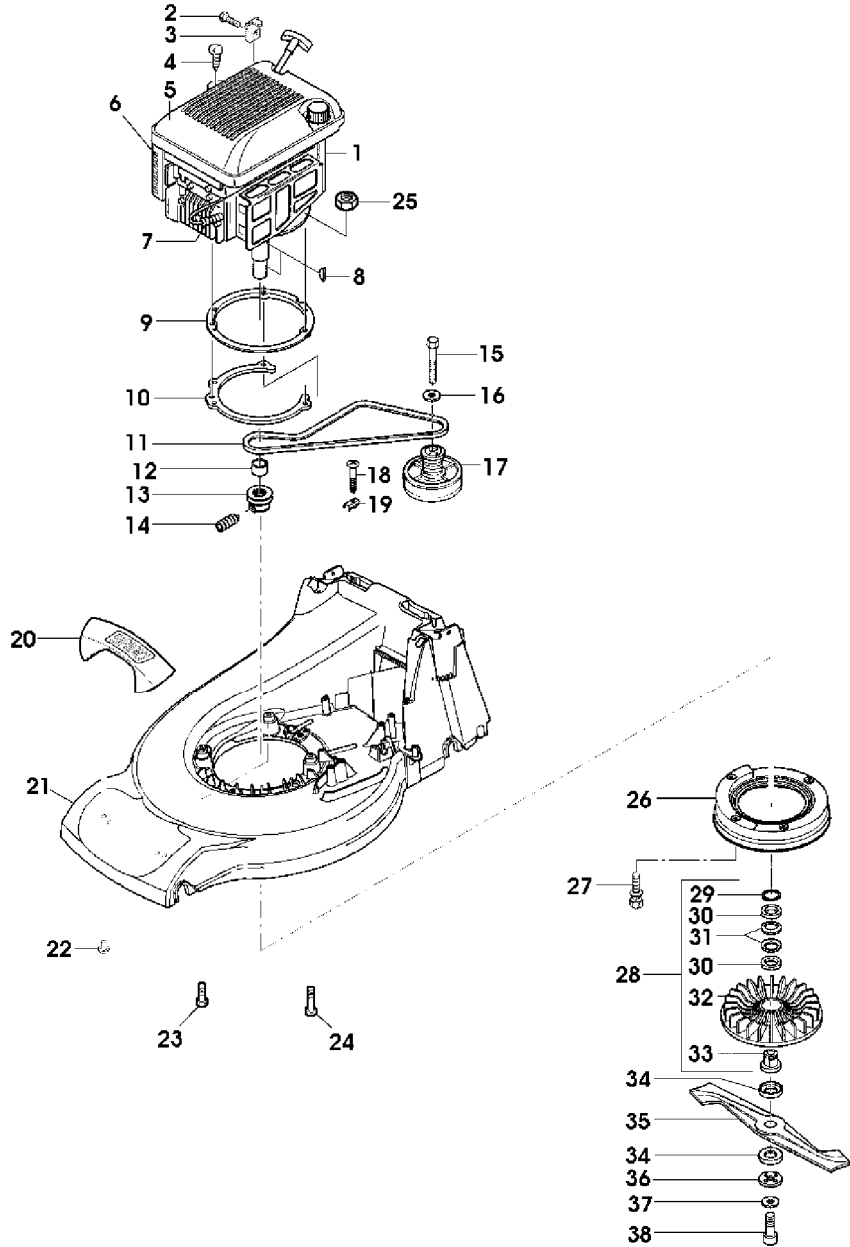
SA003791

85-2

47-VARIO EDV-NR.771

HOUSING,ENGINE, FAN, MOWER DECK, DRIVE
 CARTER, MOTEUR, VENTILATEUR, LAME, ENTRAINEMENT
 GEHAEUSE, MOTOR, LUEFTER, MESSERBALKEN, ANTRIEB
 SCATOLA, MOTORE, VENTOLA, APPARATO DI TAGLIO, COMANDO
 CAJA, MOTOR, VENTILADOR, BARRA DE CORTE, TRANSMISION
 HUS, MOTOR, FLAEKT, KLIPPDAECK, DRIVNING

SA001912 -UN-



SA001912

TEIL	STCK.NR.	BEZEICHNUNG	STCK	SERIEN-NR.	S A 7 7 1	BEMERKUNGEN
1	SAU10191	BENZINMOTOR	1		X	B QUANTUM XM55 RS, MODELL 128802 TYP 1778B1
2	SA26798	SCHRAUBE	1		X	
3	LG690798	KLEMME	1		X	(SUB FOR SA26799)
4	SA16268	SCHRAUBE	1		X	4,2X32
5	SA33223	HAUBE	1		X	
6	LG491588JD	LUFTFILTER	1		X	(SUB FOR SA26547)
7	TY6129	ZUENDKERZE	1		X	(SUB FOR SA16815)
8	SA15967	FEDERSCHEIBE	2		X	4X6,5
9	SA36239	RING	1		X	
10	SA34937	RING	1		X	
11	SA36717	KEILRIEMEN	1		X	
12	SA12788	DISTANZSTUECK	1		X	
13	SA36977	RIEMENSCHLEIBE	1		X	
14	SA15776	STELLSCHRAUBE	1		X	M6X16
15	SA19260	SCHRAUBE	1		X	M6X60
16	SA15202	UNTERLEGSCHLEIBE	1		X	6,4
17	SAA30451	RIEMENSCHLEIBE	1		X	ASSY
18	SA29854	SCHRAUBE	1		X	(A) M5X12
19	SA36388	KLEMME	1		X	
20	SAA36405	GRIFF	1		X	INCL KEY SA36391
21	SAA36705	MAEHGEHAEUSE	1		X	
22	SA35503	SCHRAUBE	2		X	DUO TAPTITE CM60X20
23	SA27518	SCHRAUBE	2		X	M8X55
24	SA15574	SCHRAUBE	1		X	M8X80
25	SA11998	SICHERUNGSMUTTER	3		X	(A) M8
26	SA36688	LUEFTERHAUBE	1		X	
27	SA34452	SCHRAUBE	4		X	DUO TAPTITE CM6,0X14
28	SA35172	LUEFTER	1		X	ASSY
29	SA15739	SPRENGRING	1		X	31X1,5
30	SA11896	UNTERLEGSCHLEIBE	2		X	
31	SA15179	TELLERFEDER	2		X	
32	SA15180	LUEFTER	1		X	
33	SA37136	FLANSCH	1		X	
34	SA34368	SCHLEIBE	2		X	
35	SAA33214	MESSER	1		X	
36	SA35170	SCHLEIBE	1		X	
37	SA34499	SCHLEIBE	1		X	
38	SA15593	SCHRAUBE	1		X	NF 3/8X57,1
...	SA590	MULCHKIT	1		X	

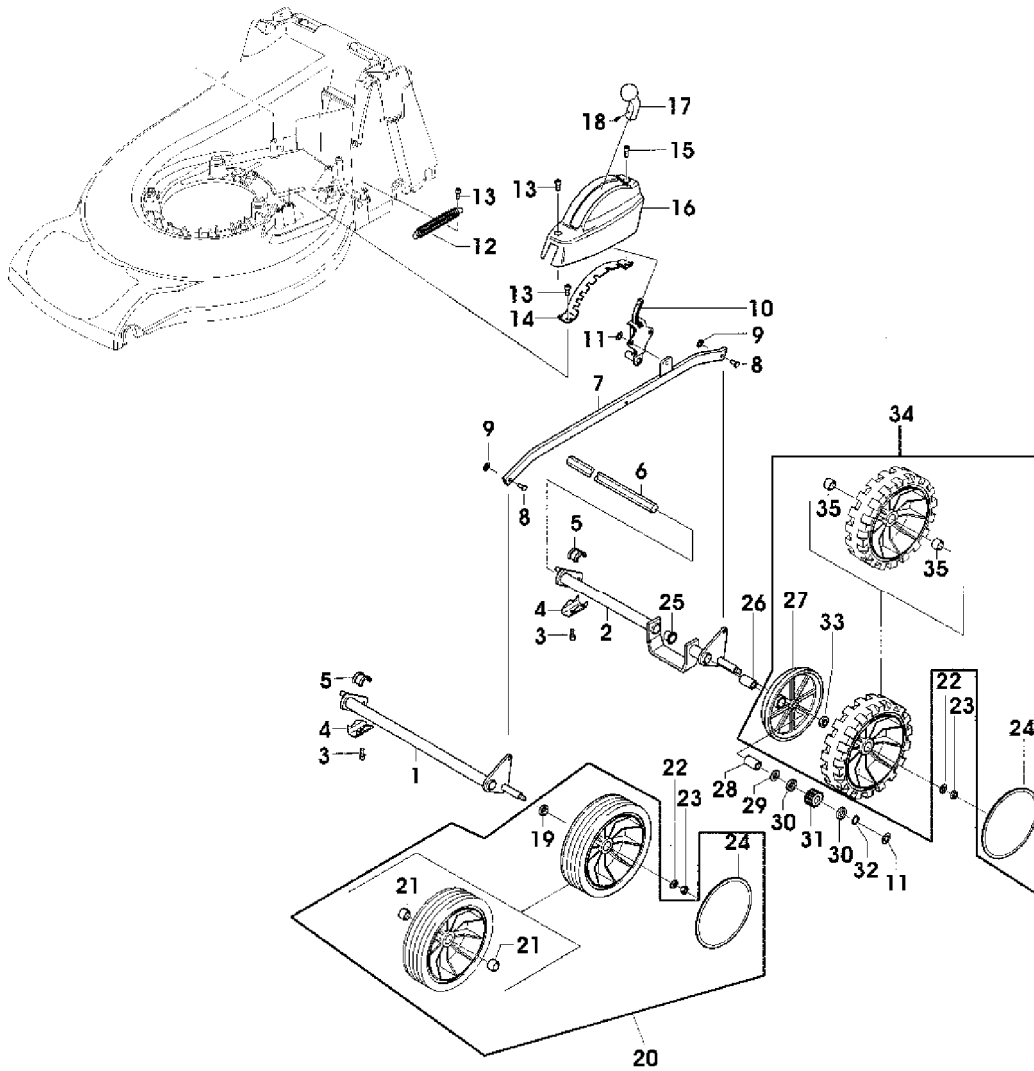
(A) ONLY AVAILABLE AS PACKAGED SETS
 SEULEMENT DISPONIBLE EN LOTS
 WERDEN NUR NOCH IN PACKMENGEN GELIEFERT
 DISPONIBILI SOLO COME KIT
 SOLO SE OFRECE EN CONJUNTOS DE UNIDADES SUELTAS
 ENDAST FAERDIGPAKETERADE SATSER

85-4

47-VARIO EDV-NR.771

FRONT AND REAR AXLE
ESSIEUX AVANT ET ARRIERE
VORDER- UND HINTERACHSE
ASSALE ANTERIORE E POSTERIORE
EJE DELANTERO Y TRASERO
FRAMAXEL OCH BAKAXEL

SA001853 -UN-



SA001853

85-5

47-VARIO EDV-NR.771

TEIL	STCK.NR.	BEZEICHNUNG	STCK	SERIEN-NR.	S A 7 7 1	BEMERKUNGEN
1	SA34451	ACHSE	1		X	FRONT
2	SA36097	HINTERACHSE	1		X	REAR
3	SA29854	SCHRAUBE	4		X	M5X12
4	SA36261	KLEMME	4		X	
5	SA31711	LAGERSCHALE	4		X	
6	SA34283	WELLE	1		X	
7	SA36702	VERBINDUNGSSTANGE	1		X	
8	SA17006	BOLZEN	2		X	6 H11X 13,5
9	SA12973	FEDERMUTTER	2		X	(A) D6
10	SAA36100	HEBEL	1		X	
11	SA34282	FEDERMUTTER	3		X	8
12	SA35273	ZUGFEDER	1		X	
13	SA34452	SCHRAUBE	1		X	DUO TAPTITE CM 6,0X14
14	SA36116	SEGMENT	1		X	
15	SA35503	SCHRAUBE	3		X	DUO TAPTITE CM 60X20
16	SAU10016	ABDECKUNG	1		X	(SUB FOR SA36095)
17	SA35086	GRIFF	1		X	
18	SA35023	SCHRAUBE	1		X	EJOT 30X8
19	SA35229	SCHRAUBE	2		X	
20	SAA35403	RAD	2		X	ASSY FRONT, 180 MM
21	SA33229	KUGELLAGER	4		X	
22	SA15213	UNTERLEGSCHLEIBE	4		X	(A) A 8,4
23	14M7327	SICHERUNGSMUTTER	4		X	(A) M8 (SUB FOR SA11998)
24	SA36555	DECKEL	4		X	
25	SA34285	LAGER	1		X	
26	SA31201	BUECHSE	2		X	
27	SA35182	ABDECKUNG	2		X	
28	SA34284	MITNEHMER	2		X	
29	SA13911	FEDERSCHLEIBE	2		X	(A)
30	SA13912	SCHLEIBE	4		X	(A)
31	SAA37273	RITZEL	2		X	
32	SA15864	SPRENGRING	2		X	14X1
33	SA35424	SCHLEIBE	2		X	
34	SA35405	RAD	2		X	ASSY REAR ,180 MM
35	SA12316	NADELLAGER	4		X	HK 1212

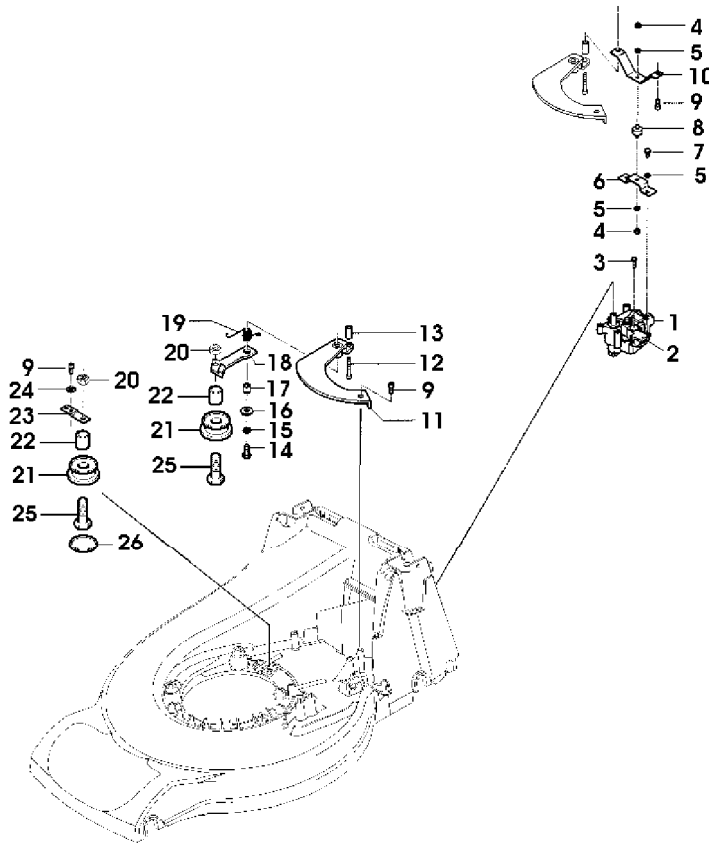
(A) ONLY AVAILABLE AS PACKAGED SETS
 SEULEMENT DISPONIBLE EN LOTS
 WERDEN NUR NOCH IN PACKMENGEN GELIEFERT
 DISPONIBILI SOLO COME KIT
 SOLO SE OFRECE EN CONJUNTOS DE UNIDADES SUELTAS
 ENDAST FAERDIGPAKETERADE SATSER

85-6

47-VARIO EDV-NR.771

DRIVE, TRANSMISSION
ENTRAÎNEMENT, TRANSMISSION
ANTRIEB, GETRIEBE
COMANDO, TRASMISSIONE
ACCIONAMIENTO, TRANSMISION
DRIVNING, TRANSMISSION

SA002606 -UN-



SA002606

85-7

47-VARIO EDV-NR.771

TEIL	STCK.NR.	BEZEICHNUNG	STCK	SERIEN-NR.	S A 7 7 1	BEMERKUNGEN
1	SA34286	GETRIEBE	1		X	
2	SA34279	FUEHRUNG	1		X	
3	SA31264	SCHRAUBE	1		X	M5X16
4	SA15412	MUTTER	2		X	M6
5	SA15232	FEDERRING	4		X	A6
6	SA35432	HALTER	1		X	LOW
7	SA15364	SECHSKANTSCHRAUBE	2		X	M6X12
8	SA36571	SCHWINGUNGSDAEMPFER	1		X	
9	SA34452	SCHRAUBE	3		X	DUO TAPTITE CM 6.0X14
10	SA36257	HALTER	1		X	UP
11	SA35472	BLECH	1		X	ASSY
12	SA36260	SCHRAUBE	1		X	DUO TAPTITE 60X40
13	SA36258	DISTANZSTUECK	1		X	
14	SA15331	SECHSKANTSCHRAUBE	1		X	M8X20
15	SA15233	FEDERRING	1		X	A8
16	SA15213	UNTERLEGSCHLEIBE	1		X	(A) A8,4
17	SA17726	BUECHSE	1		X	
18	SA36997	ARM	1		X	
19	SA35079	DREHFEDER	1		X	
20	SA11998	SICHERUNGSMUTTER	2		X	M8
21	SA36996	SPANNROLLE	2		X	
22	SA37000	DISTANZSTUECK	2		X	
23	SA36999	HALTER	1		X	
24	SA15212	UNTERLEGSCHLEIBE	1		X	(A) A 6,4
25	SA15334	SECHSKANTSCHRAUBE	2		X	M8X30
26	SA37213	DECKEL	1		X	

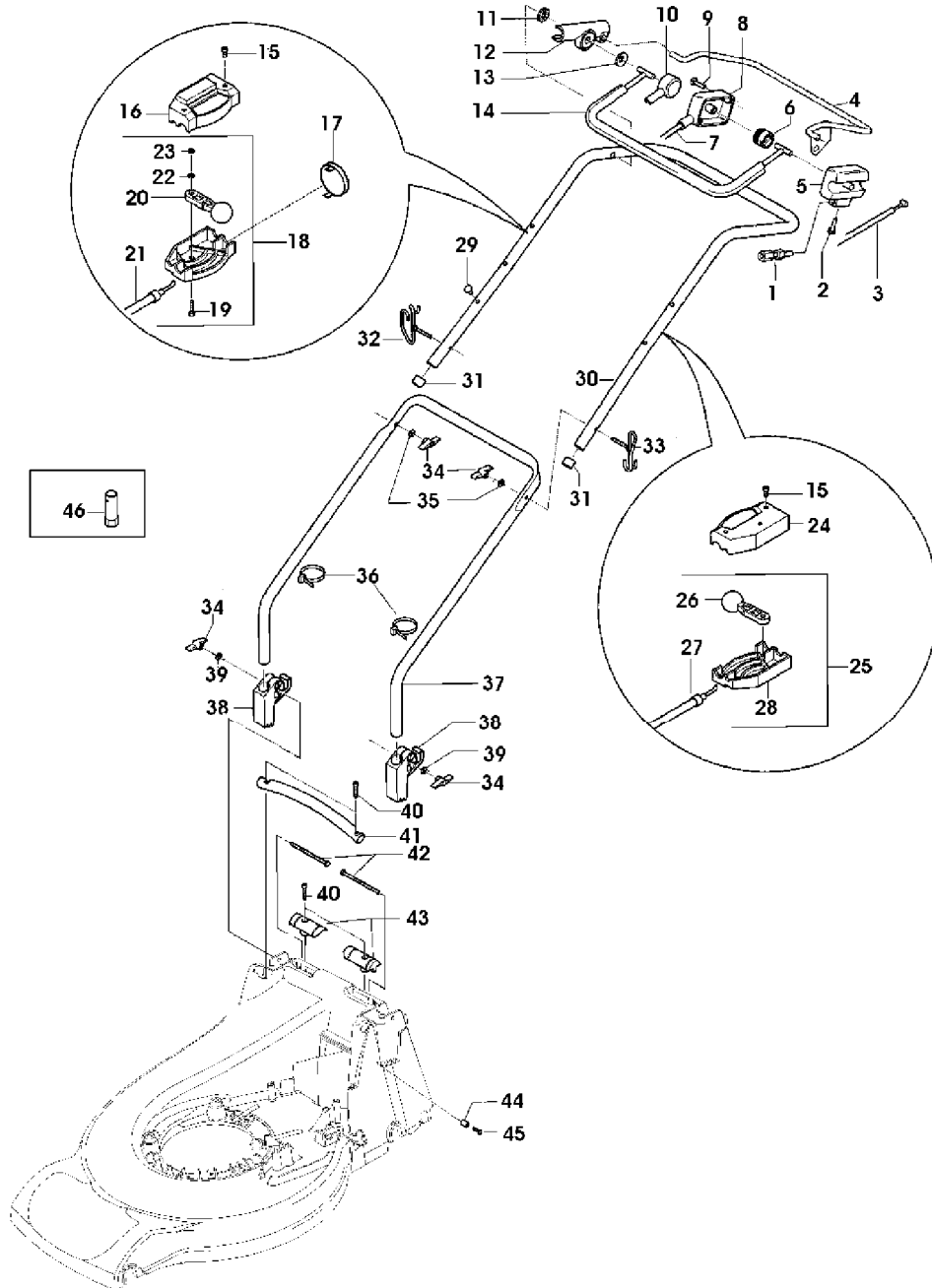
(A) ONLY AVAILABLE AS PACKAGED SETS
 SEULEMENT DISPONIBLE EN LOTS
 WERDEN NUR NOCH IN PACKMENGEN GELIEFERT
 DISPONIBILI SOLO COME KIT
 SOLO SE OFRECE EN CONJUNTOS DE UNIDADES SUELTAS
 ENDAST FAERDIGPAKETERADE SATSER

85-8

47-VARIO EDV-NR.771

GUIDE, STARTING MOTOR, SHIFT LINKAGE
GUIDE, DEMARREUR, TRINGLERIE DE COMMANDE
FUEHRUNGSHOLM, STARTER, SCHALTUNG
GUIDA, MOTORINO DI AVVIAMENTO, TIRANTERIA CAMBIO
GUIA, MOTOR DE ARRANQUE, VARILLAJE DE MANDO
STYRNING, STARTMOTOR, VAEXLINGSLAENKAGE

SA001171 -UN-



SA001171

DIESE AUFLISTUNG VON TEILEN WIRD FORTGESETZT

TEIL	STCK.NR.	BEZEICHNUNG	STCK	SERIEN-NR.	S A 7 7 1	BEMERKUNGEN
1	SA34098	STELLSCHRAUBE	1		X	
2	SA33975	SCHRAUBE	2		X	KB 40X35
3	SA36704	SEILZUG	1		X	(A)
4	SA36698	BUEGEL	1		X	(A)
5	SA34831	GEHAEUSE	1		X	
6	SA33955	ROLLE	1		X	
7	SA36712	KABEL	1		X	(B)
8	SA33952	GEHAEUSE	1		X	
9	SA31423	SCHRAUBE	2		X	KB 35X20
10	SA33951	DECKEL	1		X	RH
11	SA34247	RING	1		X	
12	SA34662	LAGER	1		X	RH
13	SA34089	SCHEIBE	1		X	
14	SA34660	BUEGEL	1		X	(B)
15	SA16268	SCHRAUBE	5		X	4.2X32
16	SA31188	GEHAEUSE	1		X	UP
17	SA31709	STOPFEN	1		X	
18	SA31370	STEUERUNG	1		X	ASSY, LOW
19	SA15325	SECHSKANTSCHRAUBE	1		X	M6X30
20	SA12768	HEBEL	1		X	
21	SA31371	SEILZUG	1		X	
22	SA15202	UNTERLEGSSCHEIBE	1		X	6,4
23	SA11244	SICHERUNGSMUTTER	1		X	M6
24	SAU10084	DECKEL	1		X	UP (SUB FOR SA33208)
25	SA36764	STEUERUNG	1		X	ASSY, LOW
26	SA34001	HEBEL	1		X	
27	SA36763	SEILZUG	1		X	VARIO
28	SAU10079	GEHAEUSE	1		X	LOW (SUB FOR SA33209)
29	SA34099	STOPFEN	1		X	
30	SAA34663	LENKSTANGE	1		X	UP
31	SA34255	STOPFEN	2		X	(C)
32	SA35436	FUEHRUNG	1		X	
33	SA35190	FUEHRUNG	1		X	M6
34	SA31121	FLUEGELMUTTER	4		X	(C)
35	SA11243	UNTERLEGSSCHEIBE	2		X	
36	RA1000652	KABELBINDER	3		X	(SUB FOR SA12505)
37	SA34405	FUEHRUNG	1		X	LOW
38	SA33256	HALTER	2		X	
39	SA15212	UNTERLEGSSCHEIBE	2		X	(C) A 6,4
40	SA36124	SCHRAUBE	4		X	DUO TAPTITE CM 6,0X30
41	SA36094	GRIFF	1		X	
42	SA31174	SECHSKANTSCHRAUBE	2		X	M6X100
43	SA36115	DECKEL	1		X	LH+RH
44	SA33212	ANSCHLAG	1		X	
45	SA31264	SCHRAUBE	1		X	M5X16
46	SA35231	SCHLUESSEL	1		X	SW 21 L

(A) FOR GROUND SPEED DRIVE
POUR ENTRAINEMENT DES ROUES
FUER FAHRANTRIEB
PER UNITA DI AVANZAMENTO
PARA TRANSMISSION DE AVANCE
FOR KORDRIVNING

(B) FOR ENGINE BRAKE
POUR FREIN MOTEUR
FUER MOTORBREMSE
PER FRENO MOTORE
PARA FRENO MOTOR
FOR MOTORBROMS

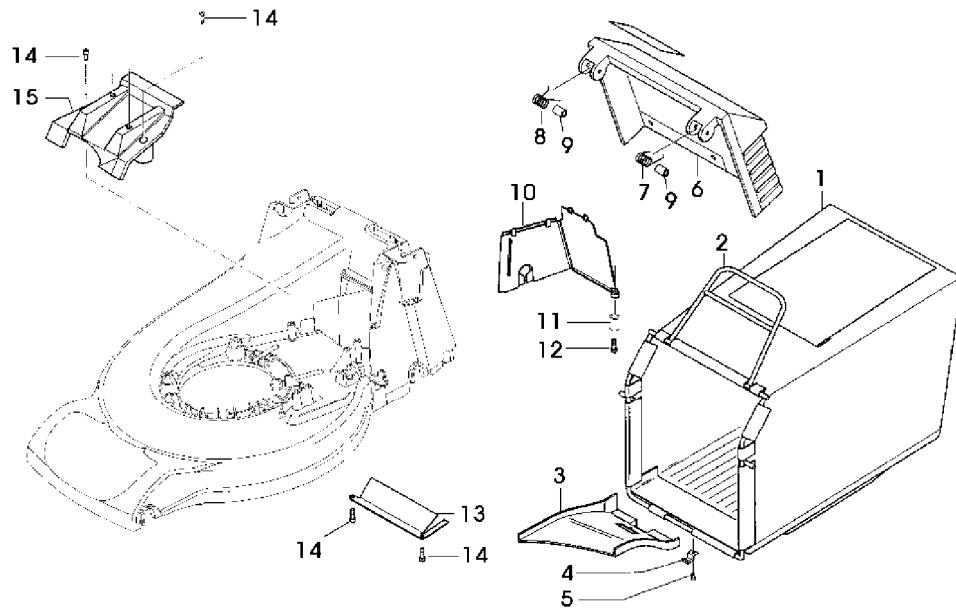
(C) ONLY AVAILABLE AS PACKAGED SETS
SEULEMENT DISPONIBLE EN LOTS
WERDEN NUR NOCH IN PACKMENGEN GELIEFERT
DISPONIBILI SOLO COME KIT
SOLO SE OFRECE EN CONJUNTOS DE VARIAS UNIDADES
ENDAST FAERDIGPAKETERADE SATSER

85-10

47-VARIO EDV-NR.771

DEFLECTOR CURTAIN
RIDEAU DEFLECTEUR
FANGTUCH
TENDINA DEFLETTORE
PANTALLA DE RETENCION
SKYDDSDUK

SA001172 -UN-



SA001172

85-11

47-VARIO EDV-NR.771

TEIL	STCK.NR.	BEZEICHNUNG	STCK	SERIEN-NR.	S A 7 7 1	BEMERKUNGEN
1	SA36105	GRASFANGBEHAELTER	1		X	
2	SAA36739	RAHMEN	1		X	
3	SA33244	RUTSCHE	1		X	
4	SA17715	FEDERKLEMME	1		X (A)	
5	NIET	1		X	3,9X5,7 (SUB SA15541,SA15200,SA15410)
6	SA36193	PRALLSCHUTZ	1		X	
7	SA31261	FEDER	1		X	LH
8	SA11397	FEDER	1		X	RH
9	SA36640	BUECHSE	2		X	
10	SA36107	ABDECKUNG	1		X	
11	SA17621	DISTANZSTUECK	1		X	
12	SA35503	SCHRAUBE	3		X	DUO TAPTITE CM 60X20
13	SA36109	BLECH	1		X	
14	SA34452	SCHRAUBE	2		X	DUO TAPTITE CM 6,0X14
15	SA36699	BLLENDE	1		X	
..	SA522	GRASFANGBEHAELTER	1			ASSY

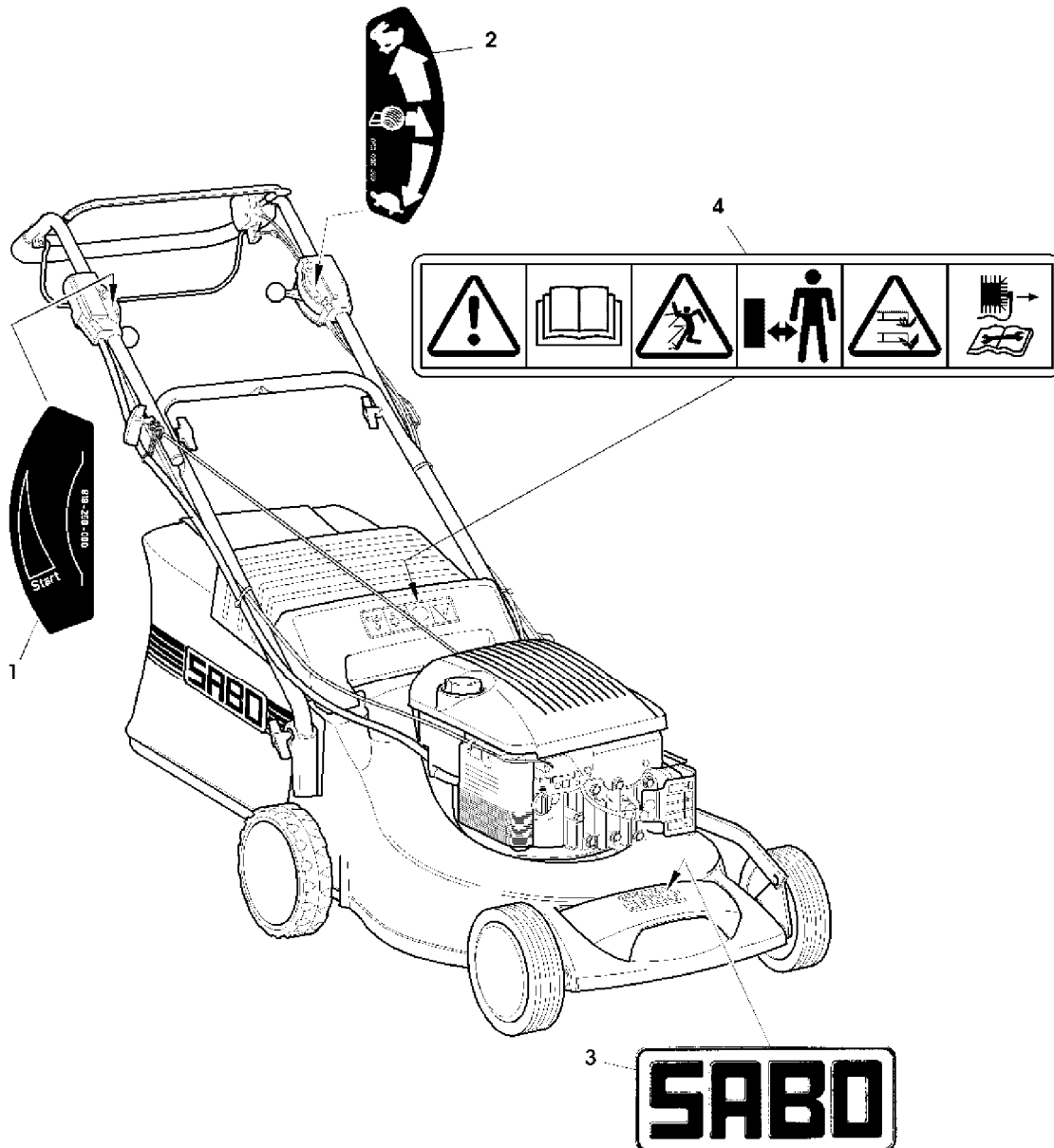
(A) ONLY AVAILABLE AS PACKAGED SETS
 SEULEMENT DISPONIBLE EN LOTS
 WERDEN NUR NOCH IN PACKMENGEN GELIEFERT
 DISPONIBILI SOLO COME KIT
 SOLO SE OFRECE EN CONJUNTOS DE UNIDADES SUELTAS
 ENDAST FAERDIGPAKETERADE SATSER

85-12

47-VARIO EDV-NR.771

DECALS
AUTOCOLLANTS
AUFKLEBER
CALCOMANIE
ADHESIVOS
DEKALER

SA003800 -UN-



SA003800

85-13

47-VARIO EDV-NR.771

TEIL	STCK.NR.	BEZEICHNUNG	STCK	SERIEN-NR.	S A 7 7 1	BEMERKUNGEN
1	SA34950	AUFKLEBER	1		X	
2	SA33217	AUFKLEBER	1		X	
3	SA36391	AUFKLEBER	1		X	
4	SA37528	AUFKLEBER	1		X	