

100-A03

47-K VARIO B EDV-NR.SA780

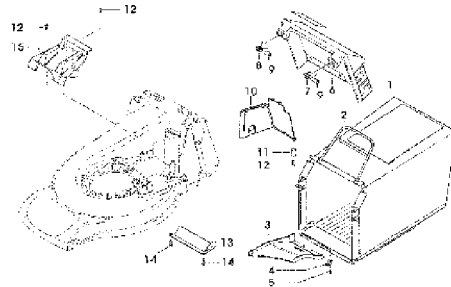
XX
XX
XX
XX
XX
XX
XX

SECTIONAL INDEX
INDEX DE SECTION
GRUPPENINDEX
INDICE DELLA SEZIONE
INDICE DE GRUPOS
GRUPPSFORTECKNING

5-	10
6-	12

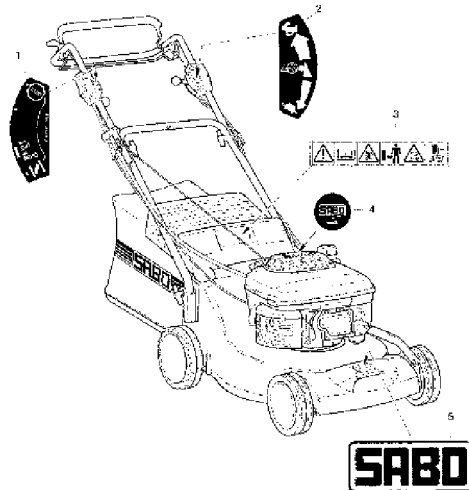
SA003793 -UN-

5



SA003384

6



SA003799

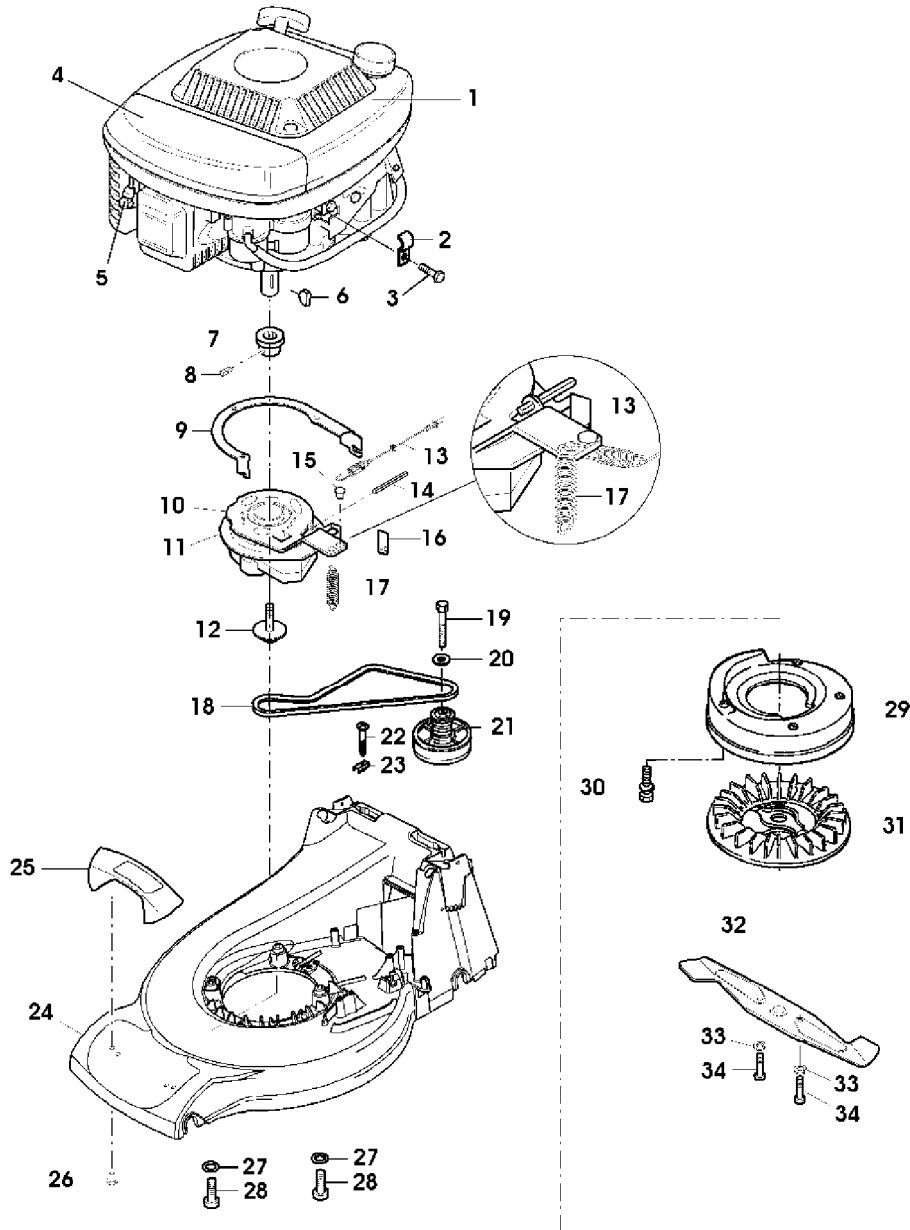
SA003793

100-2

47-K VARIO B EDV-NR.SA780

HOUSING,ENGINE, FAN, MOWER DECK, DRIVE
 CARTER, MOTEUR, VENTILATEUR, LAME, ENTRAINEMENT
 GEHAEUSE, MOTOR, LUEFTER, MESSERBALKEN, ANTRIEB
 SCATOLA, MOTORE, VENTOLA, APPARATO DI TAGLIO, COMANDO
 CAJA, MOTOR, VENTILADOR, BARRA DE CORTE, TRANSMISION
 HUS, MOTOR, FLAEKT, KLIPPDAECK, DRIVNING

SA003648 -UN-



SA003648

100-3

47-K VARIO B EDV-NR.SA780

TEIL	STCK.NR.	BEZEICHNUNG	STCK	SERIEN-NR.	S A 7 8 0	BEMERKUNGEN
1	SAA10115	BENZINMOTOR	1		X	KAWASAKI FJ180V; MODEL AS65
2	LG690798	KLEMME	1		X	(SUB FOR SA26799)
3	SA26798	SCHRAUBE	1		X	
4	AM134111	FILTEREINSATZ	1		X	
	M151345	FILTEREINSATZ	1		X	
5	M802138	ZUENDKERZE	1		X	
6	SA15967	FEDERSCHEIBE	2		X	4X6,5
7	SA36977	RIEMENSCHLEIBE	1		X	
8	SA15776	STELLSCHRAUBE	1		X	M6X16
9	SAU10230	PLATTE	1		X	
10	GY20805	KUPPLUNG	1		X	ASSY
11	GY20711	KUPPLUNG	1		X	LOW (INCL KEY M122432)
12	M122432	SCHRAUBE	1		X	
13	SAU10382	SEILZUG	1		X	ASSY
14	SAU10021	SPANNSTIFT	1		X	
15	SAU10017	STOPFEN	1		X	
16	SA37623	HALTER	1		X	
17	SA37567	ZUGFEDER	1		X	
18	SA36717	KEILRIEMEN	1		X	
19	SA19260	SCHRAUBE	1		X	M6X60
20	SA15202	UNTERLEGSCHLEIBE	1		X	6.4
21	SAA30451	RIEMENSCHLEIBE	1		X	ASSY
22	SA29854	SCHRAUBE	1		X	(A) M5X12
23	SA36388	KLEMME	1		X	
24	SAA10146	MAEHGEHAEUSE	1		X	
25	SA36405	GRIFF	1		X	INCL KEY SA36391
26	SA35503	SCHRAUBE	2		X	DUO TAPTITE CM 6X20
27	SA37178	FEDERRING	3		X	10MM
28	SA15577	SCHRAUBE	3		X	M10X30
29	SAA34335	LUEFTERHAUBE	1		X	
30	SA34452	SCHRAUBE	4		X	DUO TAPTITE CM6,0X14
31	SA36293	LUEFTER	1		X	
32	SAU10008	MAEHBALKEN	1		X	
33	SA15234	FEDERRING	2		X	
34	SA29691	SCHRAUBE	2		X	M10X25 10.9

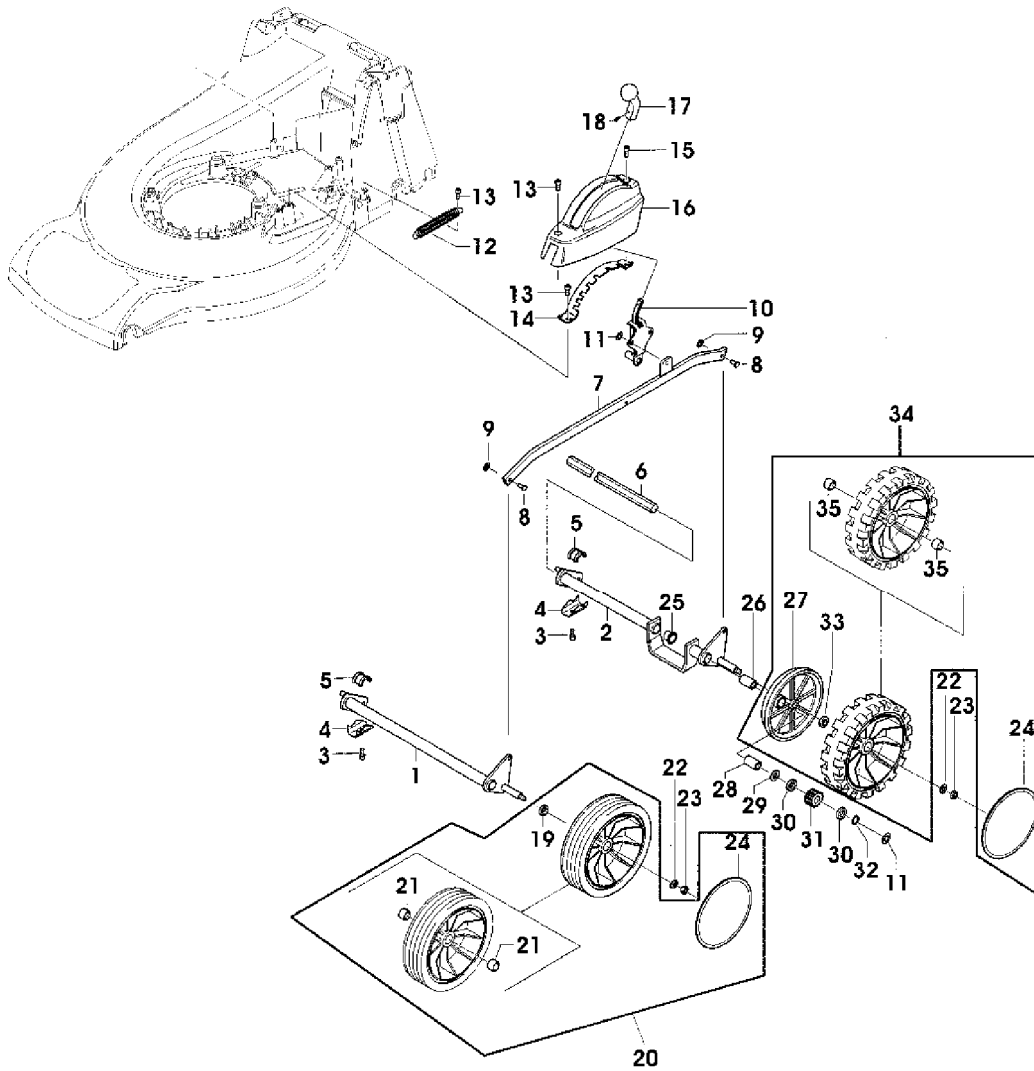
(A) ONLY AVAILABLE AS PACKAGED SETS
 SEULEMENT DISPONIBLE EN LOTS
 WERDEN NUR NOCH IN PACKMENGEN GELIEFERT
 DISPONIBILI SOLO COME KIT
 SOLO SE OFRECE EN CONJUNTOS DE UNIDADES SUELTAS
 ENDAST FAERDIGPAKETERADE SATSER

100-4

47-K VARIO B EDV-NR.SA780

FRONT AND REAR AXLE
ESSIEUX AVANT ET ARRIERE
VORDER- UND HINTERACHSE
ASSALE ANTERIORE E POSTERIORE
EJE DELANTERO Y TRASERO
FRAMAXEL OCH BAKAXEL

SA001853 -UN-



SA001853

100-5

47-K VARIO B EDV-NR.SA780

TEIL	STCK.NR.	BEZEICHNUNG	STCK	SERIEN-NR.	S A 7 8 0	BEMERKUNGEN
1	SA34451	ACHSE	1		X	FRONT
2	SA36097	HINTERACHSE	1		X	REAR
3	SA29854	SCHRAUBE	4		X	M5X12
4	SA36261	KLEMME	4		X	
5	SA31711	LAGERSCHALE	4		X	
6	SA34283	WELLE	1		X	
7	SA36702	VERBINDUNGSSTANGE	1		X	
8	SA17006	BOLZEN	2		X	6 H11X 13,5
9	SA12973	FEDERMUTTER	2		X	(A) D6
10	SAA36100	HEBEL	1		X	
11	SA34282	FEDERMUTTER	3		X	8
12	SA35273	ZUGFEDER	1		X	
13	SA34452	SCHRAUBE	1		X	DUO TAPTITE CM 6,0X14
14	SA36116	SEGMENT	1		X	
15	SA35503	SCHRAUBE	3		X	DUO TAPTITE CM 60X20
16	SAU10016	ABDECKUNG	1		X	
17	SA35086	GRIFF	1		X	
18	SA35023	SCHRAUBE	1		X	EJOT 30X8
19	SA35229	SCHRAUBE	2		X	
20	SAA35403	RAD	2		X	ASSY FRONT, 180 MM
21	SA33229	KUGELLAGER	4		X	
22	SA15213	UNTERLEGSCHLEIFE	4		X	(A) A 8,4
23	14M7327	SICHERUNGSMUTTER	4		X	(A) M8 (SUB FOR SA11998)
24	SA36555	DECKEL	4		X	
25	SA34285	LAGER	1		X	
26	SA31201	BUECHSE	2		X	
27	SA35182	ABDECKUNG	2		X	
28	SA34284	MITNEHMER	2		X	
29	SA13911	FEDERSCHLEIFE	2		X	(A)
30	SA13912	SCHLEIFE	4		X	(A)
31	SAA37273	RITZEL	2		X	
32	SA15864	SPRENGRING	2		X	14X1
33	SA35424	SCHLEIFE	2		X	
34	SA35405	RAD	2		X	ASSY REAR ,180 MM
35	SA12316	NADELLAGER	4		X	HK 1212

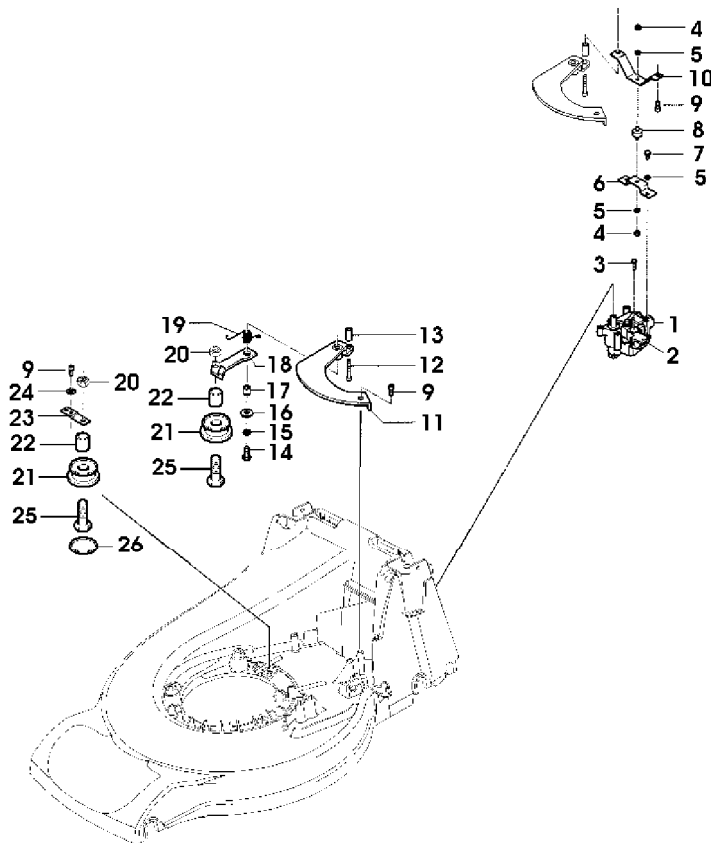
(A) ONLY AVAILABLE AS PACKAGED SETS
 SEULEMENT DISPONIBLE EN LOTS
 WERDEN NUR NOCH IN PACKMENGEN GELIEFERT
 DISPONIBILI SOLO COME KIT
 SOLO SE OFRECE EN CONJUNTOS DE UNIDADES SUELTAS
 ENDAST FAERDIGPAKETERADE SATSER

100-6

47-K VARIO B EDV-NR.SA780

DRIVE, TRANSMISSION
ENTRAÎNEMENT, TRANSMISSION
ANTRIEB, GETRIEBE
COMANDO, TRASMISSIONE
ACCIONAMIENTO, TRANSMISION
DRIVNING, TRANSMISSION

SA002606 -UN-



SA002606

100-7

47-K VARIO B EDV-NR.SA780

TEIL	STCK.NR.	BEZEICHNUNG	STCK	SERIEN-NR.	S A 7 8 0	BEMERKUNGEN
1	SA34286	GETRIEBE	1		X	
2	SA34279	FUEHRUNG	1		X	
3	SA31264	SCHRAUBE	1		X	M5X16
4	SA15412	MUTTER	2		X	M6
5	SA15232	FEDERRING	4		X	A6
6	SA35432	HALTER	1		X	LOW
7	SA15364	SECHSKANTSCHRAUBE	2		X	M6X12
8	SA36571	SCHWINGUNGSDAEMPFER	1		X	
9	SA34452	SCHRAUBE	3		X	DUO TAPTITE CM 6.0X14
10	SA36257	HALTER	1		X	UP
11	SA35472	BLECH	1		X	ASSY
12	SA36260	SCHRAUBE	1		X	DUO TAPTITE 60X40
13	SA36258	DISTANZSTUECK	1		X	
14	SA15331	SECHSKANTSCHRAUBE	1		X	M8X20
15	SA15233	FEDERRING	1		X	A8
16	SA15213	UNTERLEGSCHIEBE	1		X	(A) A8,4
17	SA17726	BUECHSE	1		X	
18	SA36997	ARM	1		X	
19	SA35079	DREHFEDER	1		X	
20	SA11998	SICHERUNGSMUTTER	2		X	M8
21	SA36996	SPANNROLLE	2		X	
22	SA37000	DISTANZSTUECK	2		X	
23	SA36999	HALTER	1		X	
24	SA15212	UNTERLEGSCHIEBE	1		X	(A) A 6,4
25	SA15334	SECHSKANTSCHRAUBE	2		X	M8X30
26	SA37213	DECKEL	1		X	

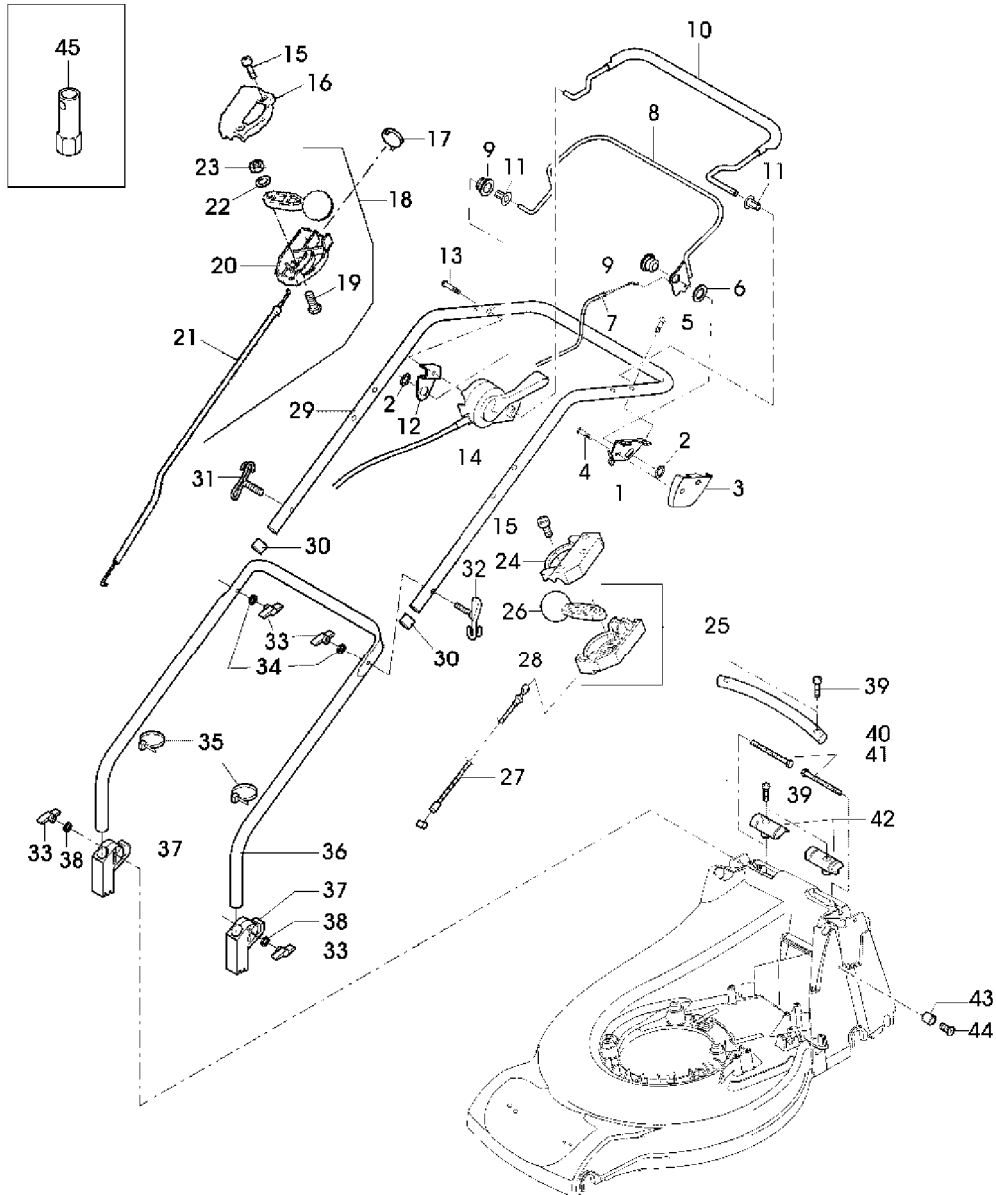
(A) ONLY AVAILABLE AS PACKAGED SETS
 SEULEMENT DISPONIBLE EN LOTS
 WERDEN NUR NOCH IN PACKMENGEN GELIEFERT
 DISPONIBILI SOLO COME KIT
 SOLO SE OFRECE EN CONJUNTOS DE UNIDADES SUELTAS
 ENDAST FAERDIGPAKETERADE SATSER

100-8

47-K VARIO B EDV-NR.SA780

GUIDE, STARTING MOTOR, SHIFT LINKAGE
GUIDE, DEMARREUR, TRINGLERIE DE COMMANDE
FUEHRUNGSHOLM, STARTER, SCHALTUNG
GUIDA, MOTORINO DI AVVIAMENTO, TIRANTERIA CAMBIO
GUIA, MOTOR DE ARRANQUE, VARILLAJE DE MANDO
STYRNING, STARTMOTOR, VAEXLINGSLAENKAGE

SA003383 -UN-



SA003383

100-9

47-K VARIO B EDV-NR.SA780

TEIL	STCK.NR.	BEZEICHNUNG	STCK	SERIEN-NR.	S A 7 8 0	BEMERKUNGEN
1	SA37488	HALTER	1		X	LH
2	SA36975	FEDERMUTTER	2		X	D16
3	SA37137	DECKEL	1		X	LH
4	SA31377	SCHRAUBE	2		X	K 50X14
5	SA15535	SCHRAUBE	2		X	M6X30
6	SA36978	SCHRAUBE	1		X	20,2X28X1,2
7	SA37577	SEILZUG	1		X	(A)
8	SA37576	BUEGEL	1		X	(A)
9	SA36980	BUECHSE	2		X	10,8X26,5X16,5
10	SA37575	BUEGEL	1		X	(B)
11	SA37587	BUECHSE	2		X	9X11X15
12	SA37588	HALTER	1		X	RH
13	SA15529	SCHRAUBE	1		X	M6X45
14	SAU10382	SEILZUG	1		X	(B) ASSY
15	SA16268	SCHRAUBE	5		X	4,2X32
16	SA31188	GEHAEUSE	1		X	UP
17	SA31709	STOPFEN	1		X	
18	SAU10234	STEUERUNG	1		X	ASSY, LOW
19	SA15325	SECHSKANTSCHRAUBE	1		X	M6X30
20	SA12768	HEBEL	1		X	
21	SA33974	SEILZUG	1		X	
22	SA15202	UNTERLEGSSCHEIBE	2		X	6,4
23	SA11244	SICHERUNGSMUTTER	1		X	M6
24	SAU10084	DECKEL	1		X	UP (SUB FOR SA33208)
25	SA36764	STEUERUNG	1		X	ASSY, LOW
26	SA34001	HEBEL	1		X	
27	SA36763	SEILZUG	1		X	VARIO
28	SAU10079	GEHAEUSE	1		X	LOW (SUB FOR SA33209)
29	SAA37571	LENKSTANGE	1		X	UP
30	SA34255	STOPFEN	2		X	(C)
31	SA35436	FUEHRUNG	1		X	M6
32	SA35190	FUEHRUNG	1		X	M6
33	SA31121	FLUEGELMUTTER	4		X	(C)
34	SA11243	UNTERLEGSSCHEIBE	2		X	
35	RA1000652	KABELBINDER	4		X	(SUB FOR SA12505)
36	SA34405	FUEHRUNG	1		X	LOW
37	SA33256	HALTER	2		X	
38	SA15212	UNTERLEGSSCHEIBE	2		X	(C) A 6,4
39	SA36124	SCHRAUBE	4		X	DUO TAPTITE CM 6,0X30
40	SA36094	GRIFF	1		X	
41	SA31174	SECHSKANTSCHRAUBE	2		X	M6X100
42	SA36115	DECKEL	1		X	LH+RH
43	SA33212	ANSCHLAG	1		X	
44	SA31264	SCHRAUBE	1		X	M5X16
45	SA35231	SCHLUESSEL	1		X	SW21L

(A) FOR GROUND SPEED DRIVE
 POUR ENTRAINEMENT DES ROUES
 FUER FAHRANTRIEB
 PER UNITA DI AVANZAMENTO
 PARA TRANSMISSION DE AVANCE
 FOR KORDRIVNING

(B) FOR BLADE BRAKE
 POUR FREIN DE LAME
 FUER MESSERBREMSE
 PER FRENO DELLA LAMA
 PARA FRENO DE CUCHILLA
 FOER KNIVBROMS

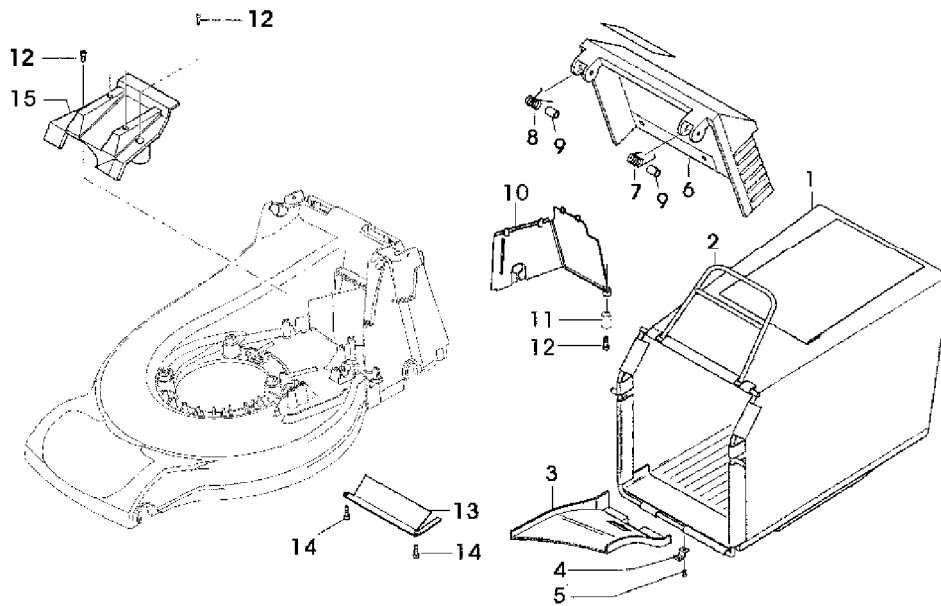
(C) ONLY AVAILABLE AS PACKAGED SETS
 SEULEMENT DISPONIBLE EN LOTS
 WERDEN NUR NOCH IN PACKMENGEN GELIEFERT
 DISPONIBILI SOLO COME KIT
 SOLO SE OFRECE EN CONJUNTOS DE VARIAS UNIDADES
 ENDAST FAERDIGPAKETERADE SATSER

100-10

47-K VARIO B EDV-NR.SA780

DEFLECTOR CURTAIN
RIDEAU DEFLECTEUR
FANGTUCH
TENDINA DEFLETTORE
PANTALLA DE RETENCION
SKYDDSDUK

SA003384 -UN-



SA003384

100-11

47-K VARIO B EDV-NR.SA780

TEIL	STCK.NR.	BEZEICHNUNG	STCK	SERIEN-NR.	S A 7 8 0	BEMERKUNGEN
1	SA36105	GRASFANGBEHAELTER	1		X	
2	SAA36739	RAHMEN	1		X	
3	SA33244	RUTSCHE	1		X	
4	SA17715	FEDERKLEMME	1		X (A)	
5	NIET	1		X	3,9X5,7 (SUB SA15541,SA15200,SA15410)
6	SA36193	PRALLSCHUTZ	1		X	
7	SA31261	FEDER	1		X	LH
8	SA11397	FEDER	1		X	RH
9	SA36640	BUECHSE	2		X	
10	SA36107	ABDECKUNG	1		X	
11	SA17621	DISTANZSTUECK	1		X	
12	SA34452	SCHRAUBE	3		X	DUO TAPTITE CM 60X20
13	SA36109	BLECH	1		X	
14	SA35503	SCHRAUBE	2		X	DUO TAPTITE CM 6,0X14
15	SA36699	BLLENDE	1		X	
16	SA522	GRASFANGBEHAELTER	1		X	ASSY

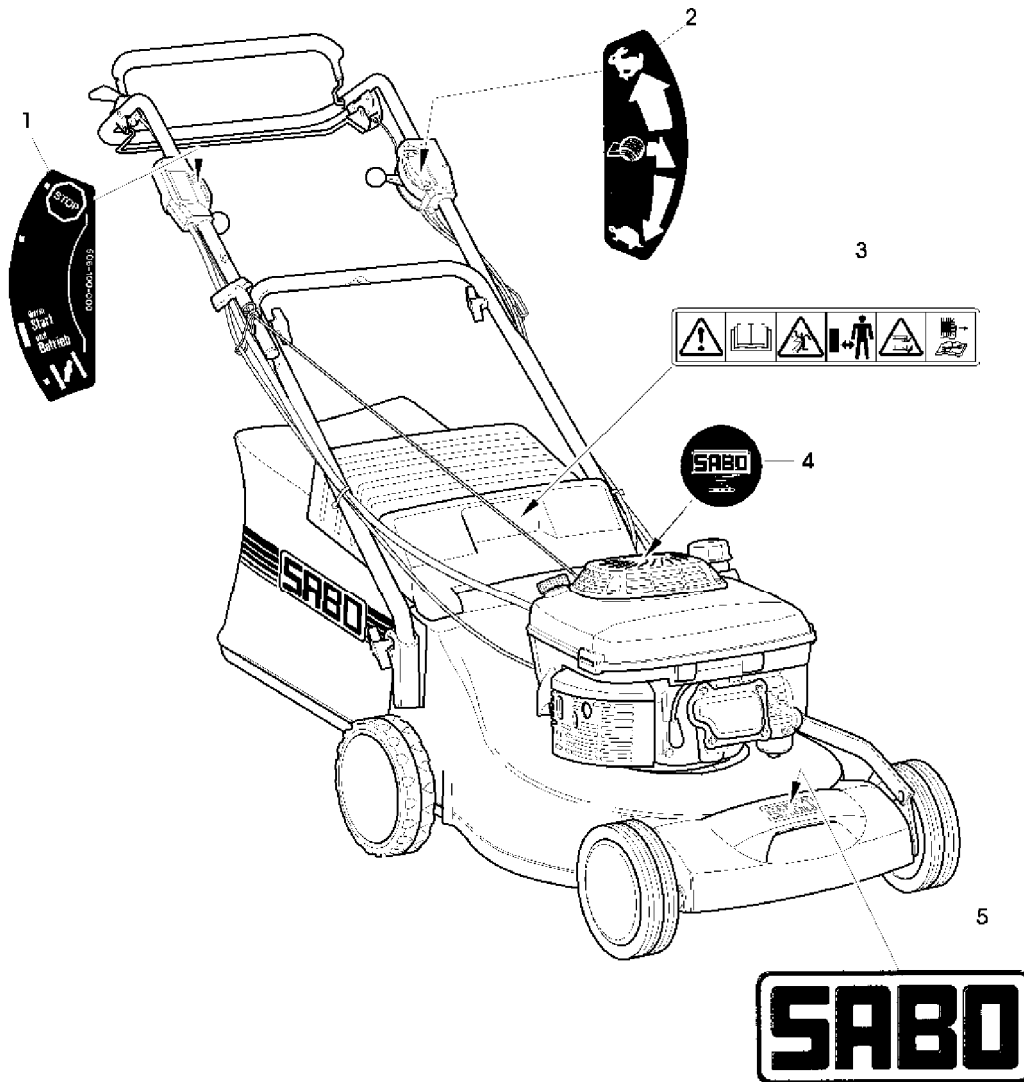
(A) ONLY AVAILABLE AS PACKAGED SETS
 SEULEMENT DISPONIBLE EN LOTS
 WERDEN NUR NOCH IN PACKMENGEN GELIEFERT
 DISPONIBILI SOLO COME KIT
 SOLO SE OFRECE EN CONJUNTOS DE UNIDADES SUELTAS
 ENDAST FAERDIGPAKETERADE SATSER

100-12

47-K VARIO B EDV-NR.SA780

DECALS
AUTOCOLLANTS
AUFKLEBER
CALCOMANIE
ADHESIVOS
DEKALER

SA003799 -UN-



SA003799

100-13

47-K VARIO B EDV-NR.SA780

TEIL	STCK.NR.	BEZEICHNUNG	STCK	SERIEN-NR.	S A 7 8 0	BEMERKUNGEN
1	SA16010	AUFKLEBER	1		X	
2	SA33217	AUFKLEBER	1		X	
3	SA37528	AUFKLEBER	1		X	
4	SA37559	AUFKLEBER	1		X	
5	SA36391	AUFKLEBER	1		X	