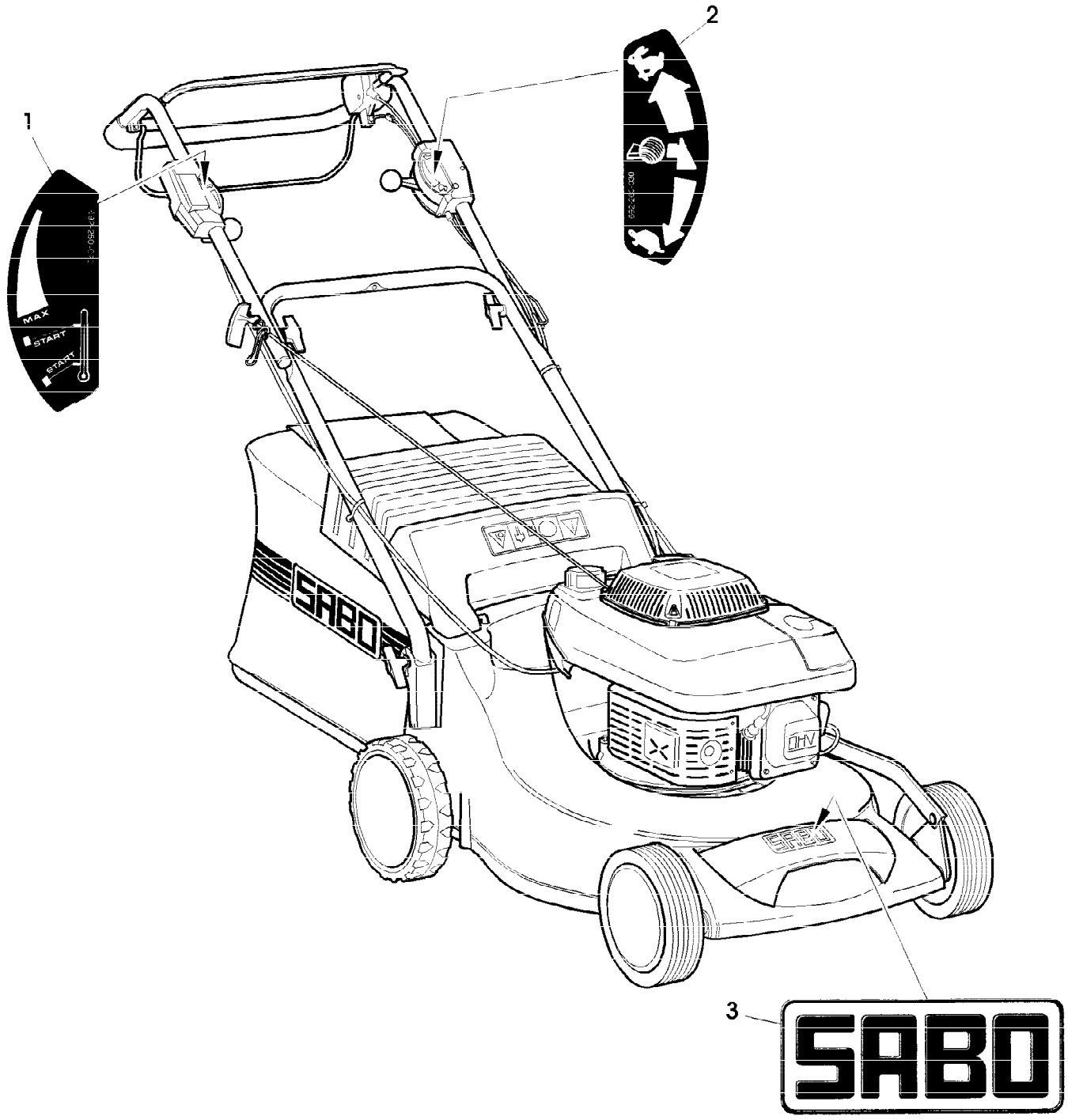
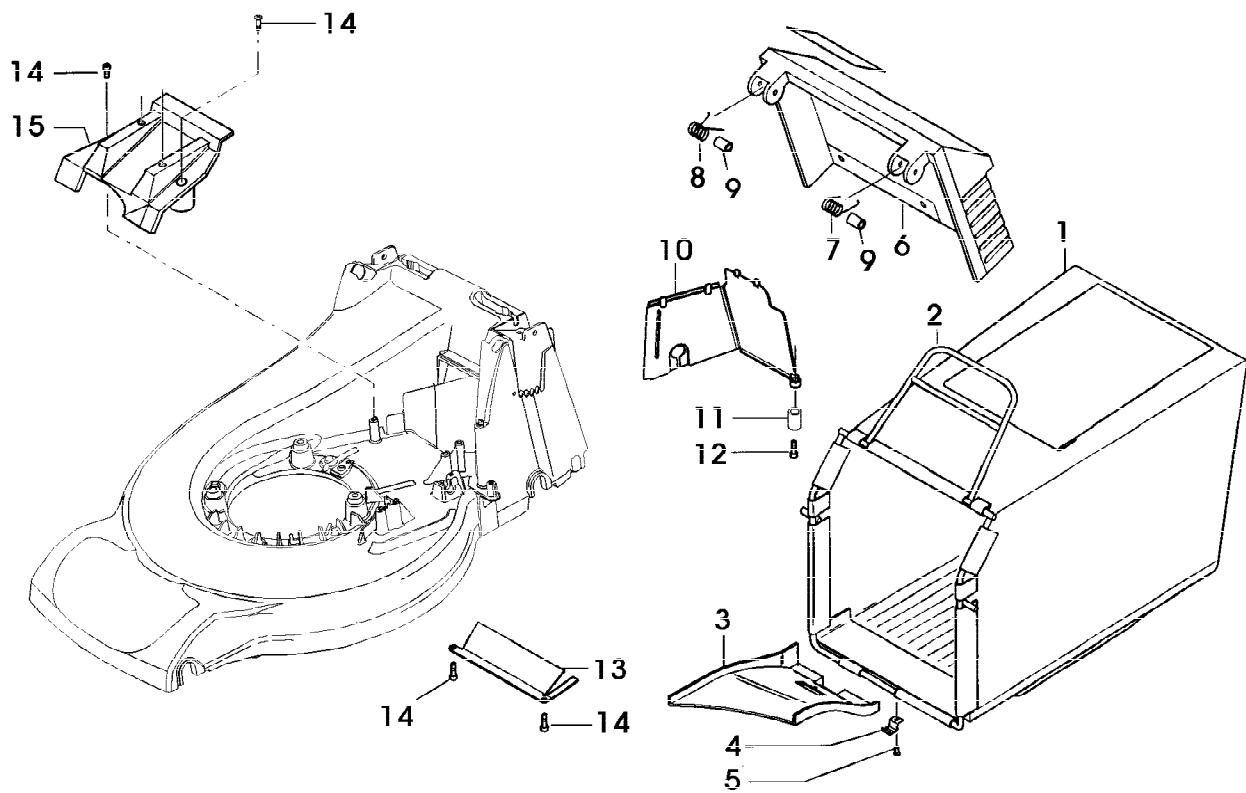


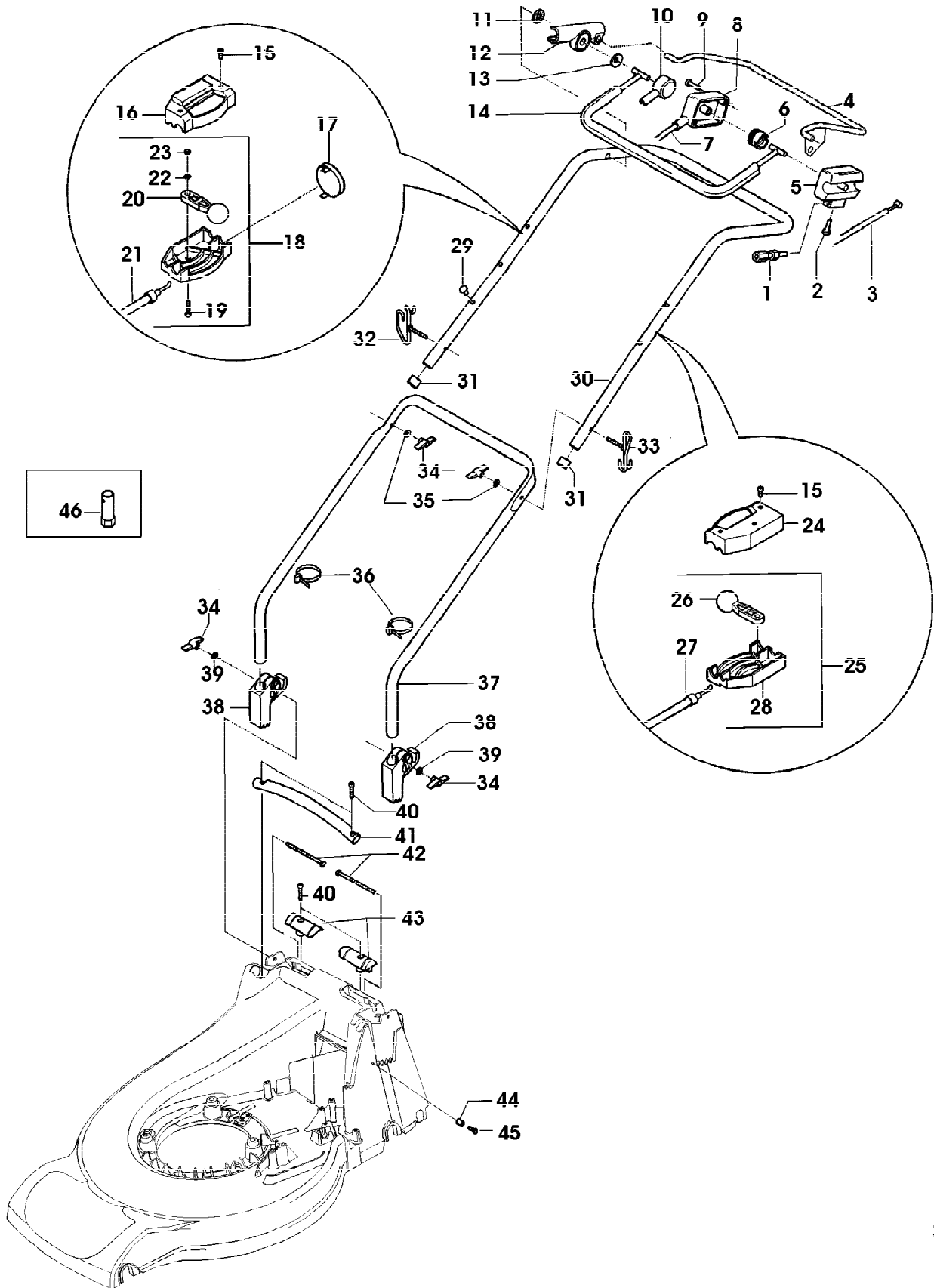
Reihennummer	Artikelnummer	Menge	Description
1	SA34286	1	GETRIEBE
2	SA34279	1	FUEHRUNG
3	SA31264	1	SCHRAUBE * M5X16
4	SA15412	2	MUTTER M6
5	SA15232	4	FEDERRING A6
6	SA35432	1	HALTER * LOW
7	SA15364	2	SECHSKANTSCHRAUBE M6X12
8	SA35433	1	PUFFER TYP A
9	SA34452	3	SCHRAUBE * DUO TAPTITE CM 6,0X14
10	SA36257	1	HALTER * UP
11	SA35472	1	BLECH ASSY
12	SA36260	1	SCHRAUBE DUO TAPTITE 60X40
13	SA36258	1	DISTANZSTUECK
14	SA15331	1	SECHSKANTSCHRAUBE M8X20
15	SA15233	3	FEDERRING A8
16	SA15213	1	UNTERLEGSCHIEBE (A) A8,4
17	SA17726	1	BUECHSE
18	SA34925	1	ARM
19	SA35079	1	DREHFEDER
20	SA15413	2	MUTTER M8
21	SA16053	1	SPANNROLLE
22	SA30117	1	SPANNROLLE
23	SA29725	1	HALTER *
24	SA15212	1	UNTERLEGSCHIEBE (A) A 6,4 (A) WERDEN NUR NOCH IN PACKMENGEN GELIEFERT



Reihennummer	Artikelnummer	Menge	Description
1	SA34135	1	AUFKLEBER
2	SA33217	1	AUFKLEBER
3	SA36391	1	AUFKLEBER



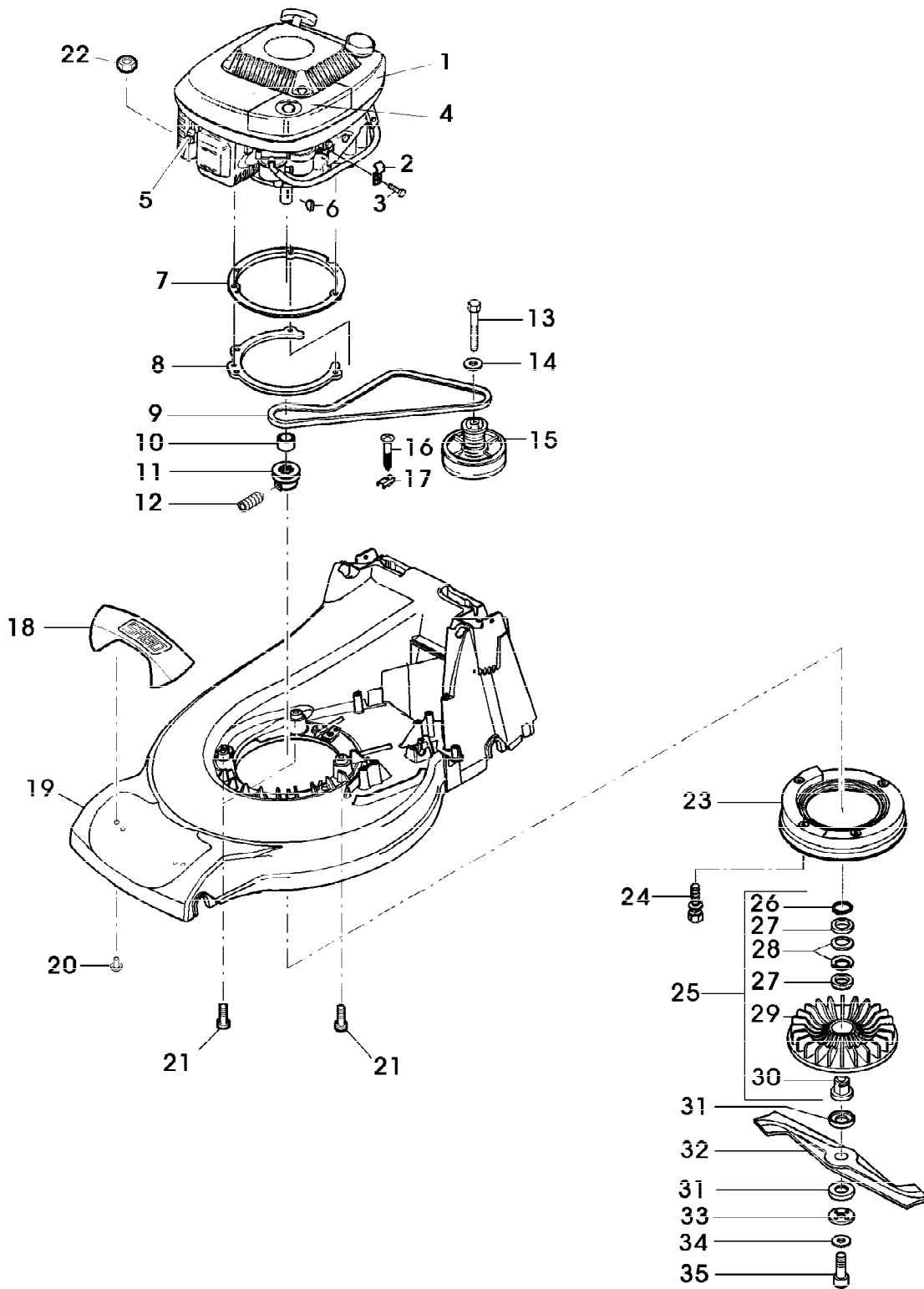
Reihennummer	Artikelnummer	Menge	Description
1	SA36105	1	GRASFANGBEHAELTER
2	SA36739	1	RAHMEN
3	SA33244	1	RUTSCHE
4	SA17715	1	FEDERKLEMME (A)
5		1	3,9X5,7 (SUB SA15541,SA15200,SA15410)
6	SA36193	1	PRALLSCHUTZ
7	SA31261	1	FEDER LH
8	SA11397	1	FEDER RH
9	SA36640	2	BUECHSE
10	SA36107	1	ABDECKUNG
11	SA17621	1	DISTANZSTUECK
12	SA35503	3	SCHRAUBE * DUO TAPTITE CM 60X20
13	SA36109	1	BLECH
14	SA34452	2	SCHRAUBE * DUO TAPTITE CM 6,0X14
15	SA36699	1	BLLENDE (A) WERDEN NUR NOCH IN PACKMENGEN GELIEFERT



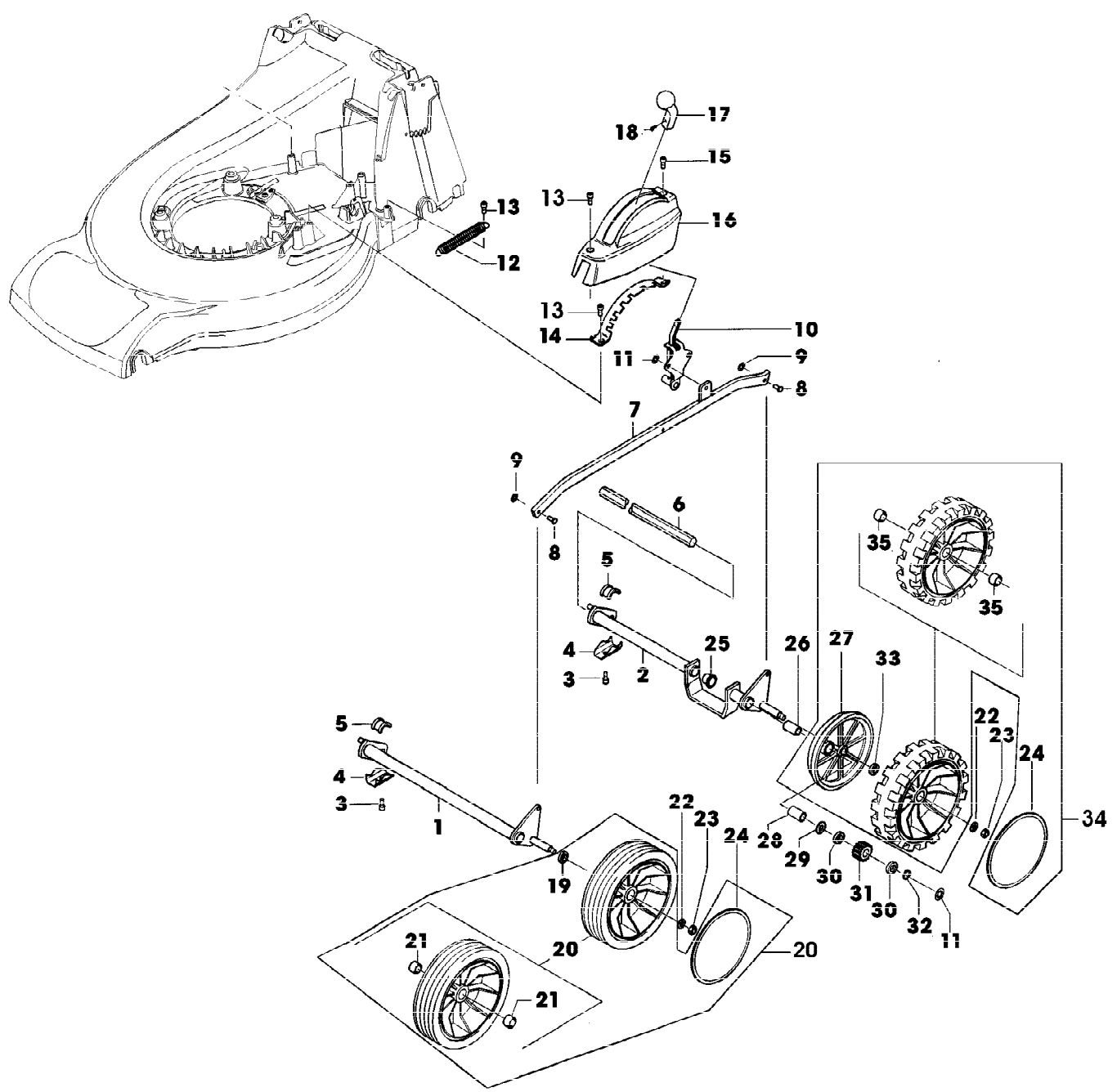
Reihennummer	Artikelnummer	Menge	Description
1	SA34098	1	STELLSCHRAUBE
2	SA33975	2	SCHRAUBE * KB 40X35
3	SA36704	1	SEILZUG (A)
4	SA36698	1	BUEGEL (A)
5	SA34831	1	GEHAEUSE *
6	SA33955	1	ROLLE
7	SA36712	1	KABEL (B)
8	SA33952	1	GEHAEUSE *
9	SA31423	2	SCHRAUBE * KB 35X20
10	SA33951	1	ABDECKUNG RH
11	SA34247	1	RING
12	SA34662	1	LAGER RH
13	SA34089	1	SCHEIBE
14	SA34660	1	BUEGEL (B)
15	SA16268	5	SCHRAUBE * 4,2X32
16	SA31188	1	GEHAEUSE * UP
17	SA31709	1	STOPFEN
18	SA31370	1	STEUERUNG ASSY, LOW
19	SA15325	1	SECHSKANTSCHRAUBE M6X30
20	SA12768	1	HEBEL
21	SA31371	1	SEILZUG
22	SA15202	1	UNTERLEGSCHEIBE 6,4
23	SA11244	1	SICHERUNGSMUTTER M6
24	SA33208	1	GEHAEUSE * UP
25	SA36764	1	STEUERUNG ASSY, LOW
26	SA34001	1	HEBEL
27	SA36763	1	SEILZUG VARIO
28	SA33209	1	GEHAEUSE * LOW
29	SA34099	1	STOPFEN
30	SA34663	1	LENKSTANGE UP
31	SA34255	2	STOPFEN (C)
32	SA35436	1	FUEHRUNG
33	SA35190	1	FUEHRUNG M6
34	SA31121	4	FLUEGELMUTTER (C)
35	SA11243	2	UNTERLEGSCHEIBE
36	SA12505	3	KABELBINDER
37	SA34405	1	FUEHRUNG LOW
38	SA33256	2	HALTER *
39	SA15212	2	UNTERLEGSCHEIBE (C) A 6,4
40	SA36124	4	SCHRAUBE * DUO TAPTITE CM 6,0X30
41	SA36094	1	GRIFF *
42	SA31174	2	SECHSKANTSCHRAUBE M6X100
43	SA36115	1	ABDECKUNG DREHLAGER LH+RH
44	SA33212	1	ANSCHLAG
45	SA31264	1	SCHRAUBE * M5X16
46	SA35231	1	SCHLUESSEL SW 21 L
48	SA36704	1	SEILZUG
49	SA36698	1	BUEGEL
50	SA34831	1	GEHAEUSE *

(A) FUER FAHRANTRIEB
 (B) FUER MOTORBREMSE

Preisnummer	Artikelnummer	Menge	Description
			(C) WERDEN NUR NOCH IN PACKMENGEN GELIEFERT



Reihennummer	Artikelnummer	Menge	Description
1	SA35227	1	BENZINMOTOR KAWASAKI FC 150 V, MODELL GS67
2	SA26799	1	KLEMMME
3	SA26798	1	SCHRAUBE *
4	SA35944	1	VORFILTER
	SA35945	1	LUFTFILTEREINSATZ
5	SA32641	1	ZUENDKERZE
6	SA15967	2	KEIL * 4X6,5
7	SA36239	1	RING
8	SA34937	1	RING
9	SA36717	1	KEILRIEMEN
10	SA12788	1	DISTANZSTUECK
11	SA35597	1	RIEMENSCHLEIBE
12	SA15776	1	STELLSCHRAUBE M6X16
13	SA19260	1	SCHRAUBE * M6X60
14	SA15202	1	UNTERLEGSCHEIBE 6,4
15	SA30451	1	RIEMENSCHLEIBE ASSY
16	SA29854	1	SCHRAUBE * (A) M5X12
17	SA36388	1	KLEMMME
18	SA36405	1	GRIFF * INCL KEYS SA36391
19	SA36705	1	MAEHGEHAEUSE
20	SA35503	2	SCHRAUBE * DUO TAPTITE CM60X20
21	SA30598	3	SCHRAUBE * M8X60
22	SA11998	3	SICHERUNGSMUTTER (A) M8
23	SA36688	1	LUEFTERHAUBE (SUB FOR SA36108)
24	SA34452	4	SCHRAUBE * DUO TAPTITE CM 6,0X14
25	SA35172	1	LUEFTER ASSY
26	SA15739	1	SPRENGRING 31X1,5
27	SA11896	2	UNTERLEGSCHEIBE
28	SA15179	2	TELLERFEDER
29	SA15180	1	LUEFTER
30	SA35171	1	FLANSCH
31	SA34368	2	SCHEIBE
32	SA33214	1	MESSER
33	SA35170	1	SCHEIBE
34	SA34499	1	SCHEIBE
35	SA15593	1	SCHRAUBE * NF 3/8X57,1 (A) WERDEN NUR NOCH IN PACKMENGEN GELIEFERT



Reihennummer	Artikelnummer	Menge	Description
1	SA34451	1	ACHSE FRONT
2	SA36097	1	HINTERACHSE REAR
3	SA29854	4	SCHRAUBE * M5X12
4	SA36261	4	KLEMME
5	SA31711	4	LAGERSCHALE
6	SA34283	1	WELLE
7	SA36702	1	VERBINDUNGSSTANGE
8	SA17006	2	BOLZEN 6 H11X 13,5
9	SA12973	2	FEDERMUTTER (A) D6
10	SA36100	1	HEBEL
11	SA34282	3	FEDERMUTTER 8
12	SA35273	1	ZUGFEDER
13	SA34452	1	SCHRAUBE * DUO TAPTITE CM 6,0X14
14	SA36116	1	SEGMENT
15	SA35503	1	SCHRAUBE * DUO TAPTITE CM 60X20
16	SA36095	1	ABDECKUNG
17	SA35086	1	GRIFF *
18	SA35023	1	SCHRAUBE * EJOT 30X8
19	SA35229	2	SCHEIBE
20	SA35403	2	RAD ASSY FRONT, 180 MM
21	SA33229	4	KUGELLAGER
22	SA15213	4	UNTERLEGSCHEIBE (A) A 8,4
23	SA11998	4	SICHERUNGSMUTTER (A) M8
24	SA36555	4	DECKEL
25	SA34285	1	LAGER
26	SA31201	2	BUECHSE
27	SA35182	2	ABDECKUNG
28	SA34284	2	MITNEHMER
29	SA13911	2	FEDERSCHEIBE (A)
30	SA13912	4	SCHEIBE (A)
31	SA34504	1	RITZEL LH
	SA34503	1	RITZEL RH
32	SA15864	2	SPRENGRING 14X1
33	SA35424	2	SCHEIBE
34	SA35405	2	RAD ASSY REAR, 180 MM
35	SA12316	4	NADELLAGER HK 1212 (A) WERDEN NUR NOCH IN PACKMENGEN GELIEFERT