

35-A03

47-ECONOMY EDV-NR.SA765

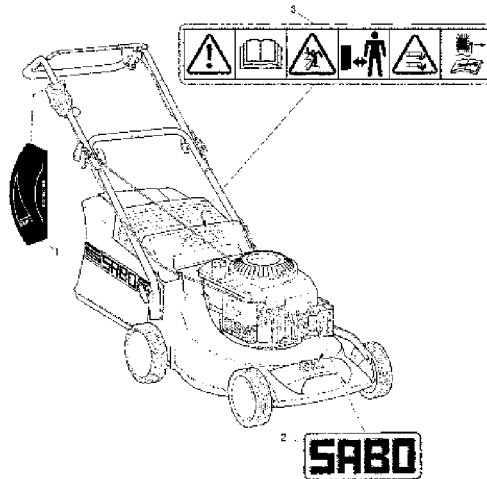
XX
XX
XX
XX
XX
XX
XX

SECTIONAL INDEX
INDEX DE SECTION
GRUPPENINDEX
INDICE DELLA SEZIONE
INDICE DE GRUPOS
GRUPPSFORTECKNING

5- 10

SA003787 -UN-

5



SA003787

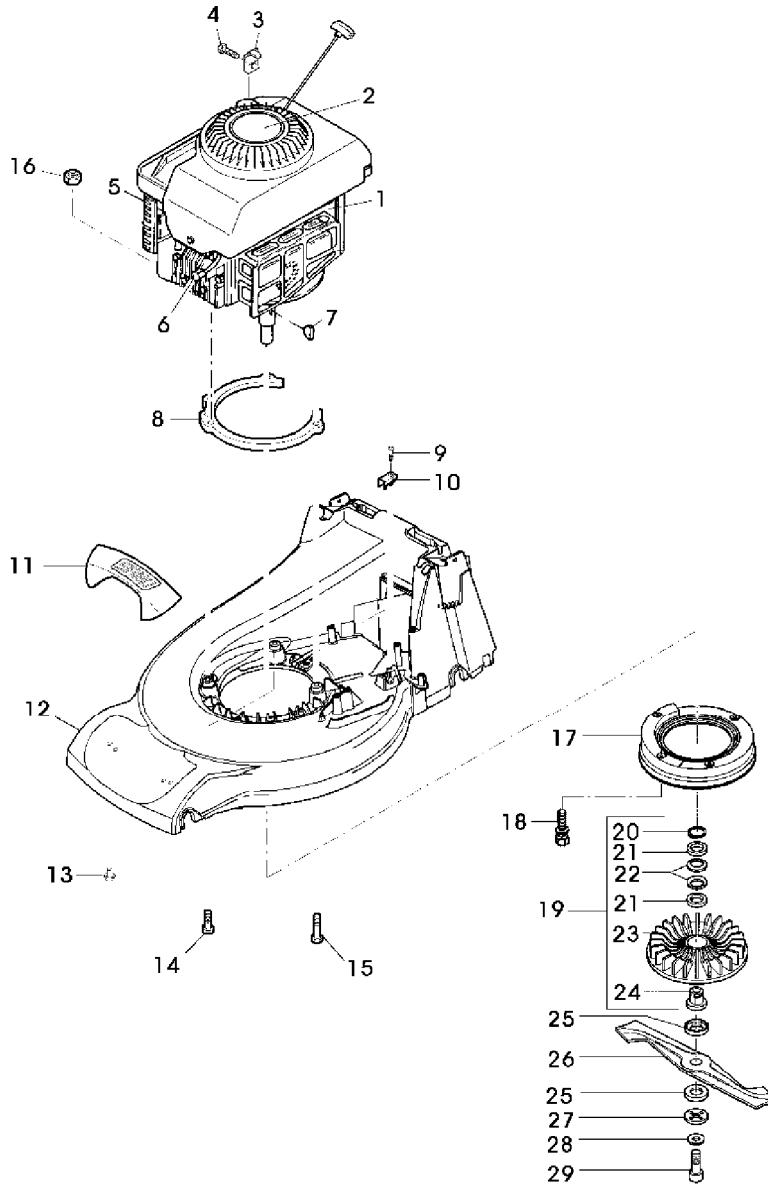
SA003787

35-2

47-ECONOMY EDV-NR.SA765

HOUSING,ENGINE, FAN, MOWER DECK
 CARTER, MOTEUR, VENTILATEUR, LAME
 GEHAEUSE, MOTOR, LUEFTER, MESSERBALKEN
 SCATOLA, MOTORE, VENTOLA, APPARATO DI TAGLIO
 CAJA, MOTOR, VENTILADOR, BARRA DE CORTE
 HUS, MOTOR, FLAEKT, KLIPPDAECK

SA001179 -UN-



SA001179

TEIL	STCK.NR.	BEZEICHNUNG	STCK	SERIEN-NR.	S A 7 6 5	BEMERKUNGEN
1	SAU10191	BENZINMOTOR	1		X	B QUANTUM XM55 RS MODELL 128802 TYP 1778B
2	LG691919	SCHUTZ	1		X	(SUB FOR SA26600)
3	LG690798	KLEMME	1		X	(SUB FOR SA26799)
4	SA26798	SCHRAUBE	1		X	
5	LG491588JD	LUFTFILTER	1		X	(SUB FOR SA26547)
6	TY6129	ZUENDKERZE	1		X	(SUB FOR SA16815)
7	SA15967	FEDERSCHEIBE	1		X	4X6,5
8	SA34937	RING	1		X	
9	SA29854	SCHRAUBE	1		X	(A) M5X12
10	SA36388	KLEMME	1		X	
11	SAA36405	GRIFF	1		X	(INCL KEY SA36391)
12	SAA36705	MAEHGEHAEUSE	1		X	
13	SA35503	SCHRAUBE	2		X	DUO TAPTITE CM60X20
14	SA15572	SCHRAUBE	2		X	M8X45
15	SA30647	SCHRAUBE	1		X	M8X75
16	14M7327	SICHERUNGSMUTTER	1		X	M8 (SUB FOR SA11998)
17	SA36688	LUEFTERHAUBE	1		X	
18	SA34452	SCHRAUBE	4		X	DUO TAPTITE CM6,0X14
19	SA35172	LUEFTER	1		X	ASSY
20	SA15739	SPRENGRING	1		X	31X1,5
21	SA11896	UNTERLEGSCHIEBE	2		X	
22	SA15179	TELLERFEDER	2		X	(A)
23	SA15180	LUEFTER	1		X	
24	SA37136	FLANSCH	1		X	
25	SA34368	SCHEIBE	2		X	
26	SAA33214	MESSER	1		X	
27	SA35170	SCHEIBE	1		X	
28	SA34499	SCHEIBE	1		X	
29	SA11866	SCHRAUBE	1		X	NF 3/8X44,4
..	SA590	MULCHKIT	1		X	

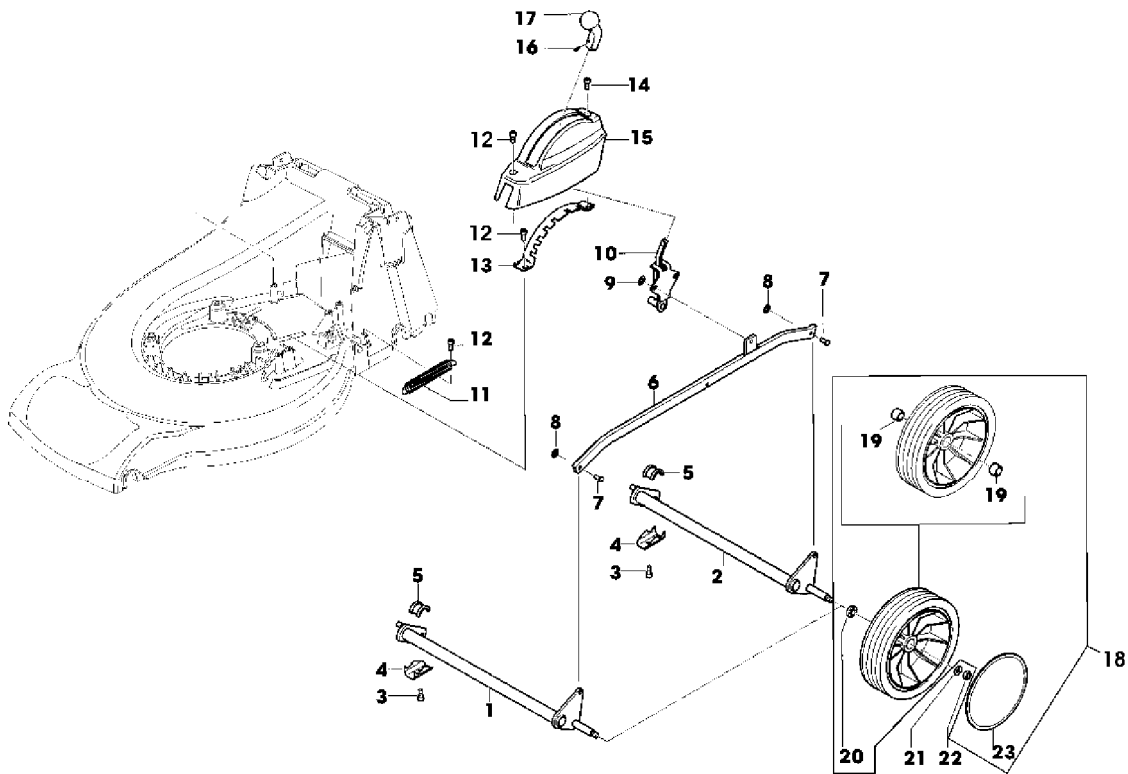
(A) ONLY AVAILABLE AS PACKAGED SETS
 SEULEMENT DISPONIBLE EN LOTS
 WERDEN NUR NOCH IN PACKMENGEN GELIEFERT
 DISPONIBILI SOLO COME KIT
 SOLO SE OFRECE EN CONJUNTOS DE UNIDADES SUELTAS
 ENDAST FAERDIGPAKETERADE SATSER

35-4

47-ECONOMY EDV-NR.SA765

FRONT AND REAR AXLE
ESSIEUX AVANT ET ARRIERE
VORDER- UND HINTERACHSE
ASSALE ANTERIORE E POSTERIORE
EJE DELANTERO Y TRASERO
FRAMAXEL OCH BAKAXEL

SA001180 -UN-



SA001180

35-5

47-ECONOMY EDV-NR.SA765

TEIL	STCK.NR.	BEZEICHNUNG	STCK	SERIEN-NR.	S A 7 6 5	BEMERKUNGEN
1	SA34451	ACHSE	1		X	FRONT
2	SA36129	HINTERACHSE	1		X	REAR
3	SA29854	SCHRAUBE	4		X	M5X12
4	SA36261	KLEMME	4		X	
5	SA31711	LAGERSCHALE	4		X	
6	SA36702	VERBINDUNGSSTANGE	1		X	
7	SA17006	BOLZEN	2		X	6 H11X 13,5
8	SA12973	FEDERMUTTER	2		X	(A) D6
9	SA34282	FEDERMUTTER	1		X	8
10	SAA36100	HEBEL	1		X	
11	SA35273	ZUGFEDER	1		X	
12	SA34452	SCHRAUBE	3		X	DUO TAPTITE CM 6.0X14
13	SA36116	SEGMENT	1		X	
14	SA35503	SCHRAUBE	1		X	DUO TAPTITE CM 60X20
15	SAU10016	ABDECKUNG	1		X	(SUB FOR SA36095)
16	SA35023	SCHRAUBE	1		X	EJOT 30X8
17	SA35086	GRIFF	1		X	
18	SAA35403	RAD	4		X	ASSY 180MM
19	SA33229	KUGELLAGER	8		X	
20	SA35229	SCHEIBE	4		X	
21	SA15213	UNTERLEGSSCHEIBE	4		X	(A) A8.4
22	14M7327	SICHERUNGSMUTTER	4		X	(A) M8 (SUB FOR SA11998)
23	SA36555	DECKEL	4		X	

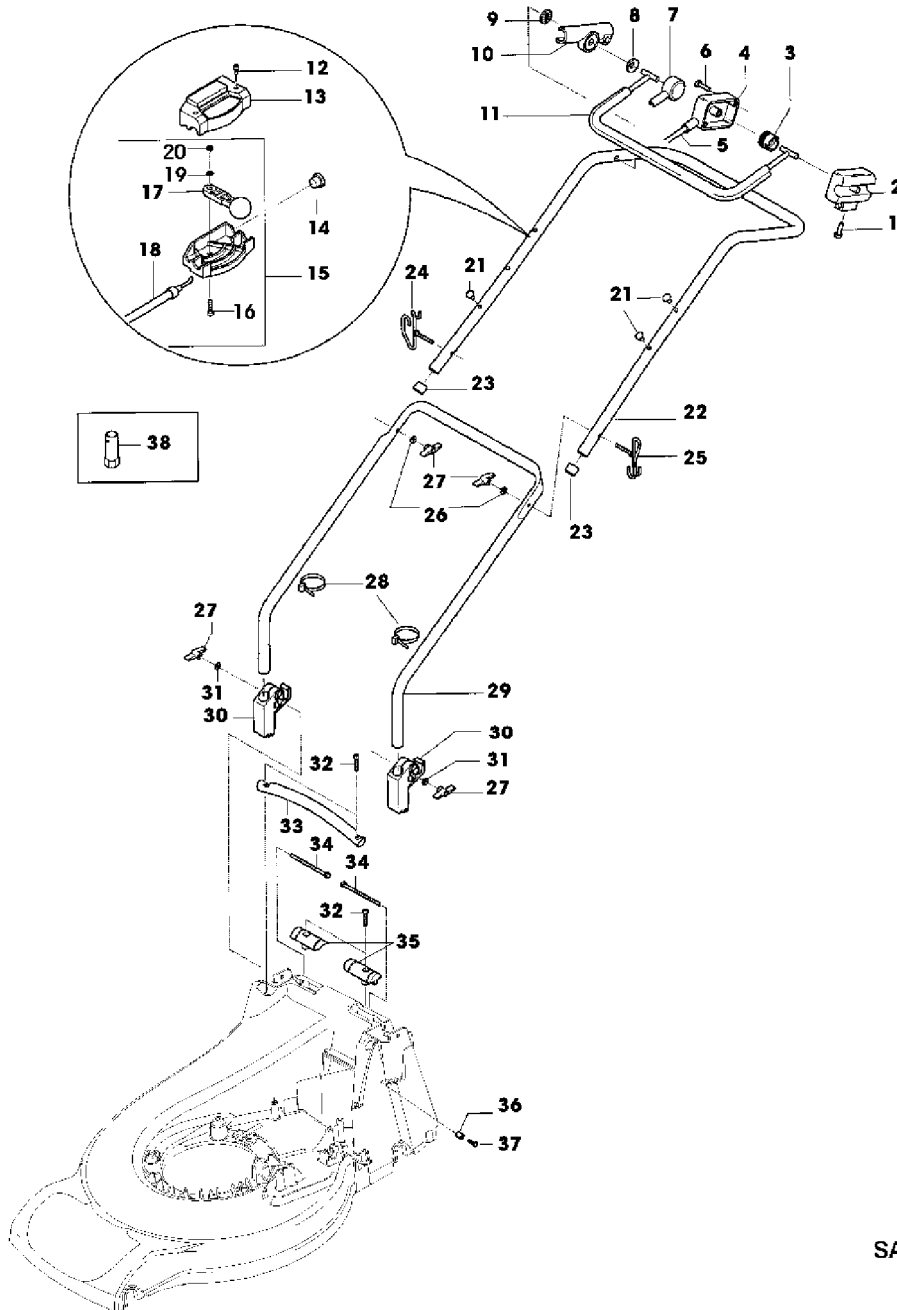
(A) ONLY AVAILABLE AS PACKAGED SETS
 SEULEMENT DISPONIBLE EN LOTS
 WERDEN NUR NOCH IN PACKMENGEN GELIEFERT
 DISPONIBILI SOLO COME KIT
 SOLO SE OFRECE EN CONJUNTOS DE UNIDADES SUELTAS
 ENDAST FAERDIGPAKETERADE SATSER

35-6

47-ECONOMY EDV-NR.SA765

GUIDE, STARTING MOTOR, SHIFT LINKAGE
GUIDE, DEMARREUR, TRINGLERIE DE COMMANDE
FUEHRUNGSHOLM, STARTER, SCHALTUNG
GUIDA, MOTORINO DI AVVIAMENTO, TIRANTERIA CAMBIO
GUIA, MOTOR DE ARRANQUE, VARILLAJE DE MANDO
STYRNING, STARTMOTOR, VAEXLINGSLAENKAGE

SA001181 -UN-



SA001181

DIESE AUFLISTUNG VON TEILEN WIRD FORTGESETZT

35-7

47-ECONOMY EDV-NR.SA765

TEIL	STCK.NR.	BEZEICHNUNG	STCK	SERIEN-NR.	S A 7 6 5	BEMERKUNGEN
1	SA33975	SCHRAUBE	2		X	KB 40X35
2	SA34000	GEHAEUSE	1		X	
3	SA33955	ROLLE	1		X	
4	SA33952	GEHAEUSE	1		X	
5	SA34403	SEILZUG	1		X (A)	
6	SA31423	SCHRAUBE	2		X	KB 35X20
7	SA33951	DECKEL	1		X	RH
8	SA34089	SCHEIBE	1		X	
9	SA34247	RING	1		X	
10	SA34662	LAGER	1		X	RH
11	SA34660	BUEGEL	1		X (A)	
12	SA16268	SCHRAUBE	2		X	4.2X32
13	SA31188	GEHAEUSE	1		X	UP
14	SA31709	STOPFEN	1		X	
15	SA34509	STEUERUNG	1		X	ASSY. LOW
16	SA15325	SECHSKANTSCHRAUBE	1		X	M6X30
17	SA12768	HEBEL	1		X	
18	SA34510	SEILZUG	1		X	NSEP (ORD SA34509)
19	SA15202	UNTERLEGSCHIEBE	1		X	6,4
20	SA11244	SICHERUNGSMUTTER	1		X (B)	M6
21	SA34099	STOPFEN	3		X	
22	SA34663	LENKSTANGE	1		X	UP
23	SA34255	STOPFEN	2		X (B)	
24	SA35436	FUEHRUNG	1		X	
25	SA35190	FUEHRUNG	1		X	M6
26	SA11243	UNTERLEGSCHIEBE	2		X	
27	SA31121	FLUEGELMUTTER	4		X (B)	
28	RA1000652	KABELBINDER	2		X	(SUB FOR SA12505)
29	SA34405	FUEHRUNG	1		X	LOW
30	SA33256	HALTER	2		X	
31	SA15212	UNTERLEGSCHIEBE	2		X (B)	A 6,4
32	SA36124	SCHRAUBE	4		X	DUO TAPTITE CM 6,0X30
33	SA36094	GRIFF	1		X	
34	SA31174	SECHSKANTSCHRAUBE	2		X	M6X100
35	SA36115	DECKEL	1		X	LH+RH
36	SA33212	ANSCHLAG	1		X	
37	SA31264	SCHRAUBE	1		X	M5X16
38	SA11864	SCHLUESSEL	1		X	SW 21

(B) ONLY AVAILABLE AS PACKAGED SETS
 SEULEMENT DISPONIBLE EN LOTS
 WERDEN NUR NOCH IN PACKMENGEN GELIEFERT
 DISPONIBILI SOLO COME KIT
 SOLO SE OFRECE EN CONJUNTOS DE UNIDADES SUeltas
 ENDAST FAERDIGPAKETERADE SATSER

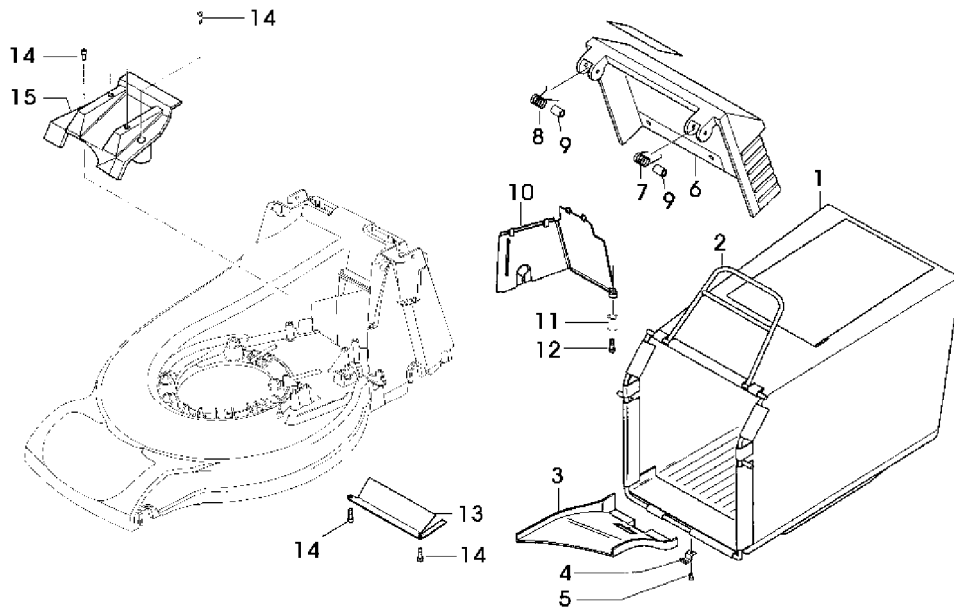
(A) FOR ENGINE BRAKE
 POUR FREIN MOTEUR
 FUER MOTORBREMSE
 PER FRENO MOTORE
 PARA FRENO MOTOR
 FOR MOTORBROMS

35-8

47-ECONOMY EDV-NR.SA765

DEFLECTOR CURTAIN
RIDEAU DEFLECTEUR
FANGTUCH
TENDINA DEFLETTORE
PANTALLA DE RETENCION
SKYDDSDUK

SA001172 -UN-



SA001172

TEIL	STCK.NR.	BEZEICHNUNG	STCK	SERIEN-NR.	S A 7 6 5	BEMERKUNGEN
1	SA36105	GRASFANGBEHAELTER	1		X	
2	SAA36739	RAHMEN	1		X	
3	SA33244	RUTSCHE	1		X	
4	SA17715	FEDERKLEMME	1		X (A)	
5	NIET	1		X	3,9X5,7 (SUB SA15541,SA15200,SA15410)
6	SA36193	PRALLSCHUTZ	1		X	
7	SA31261	FEDER	1		X	LH
8	SA11397	FEDER	1		X	RH
9	SA36640	BUECHSE	2		X	
10	SA36107	ABDECKUNG	1		X	
11	SA17621	DISTANZSTUECK	1		X	
12	SA35503	SCHRAUBE	1		X	DUO TAPTITE CM 60X20
13	SA36109	BLECH	1		X	
14	SA34452	SCHRAUBE	4		X	DUO TAPTITE CM 6,0X14
15	SA36699	BLLENDE	1		X	
..	SA522	GRASFANGBEHAELTER	1		X	ASSY

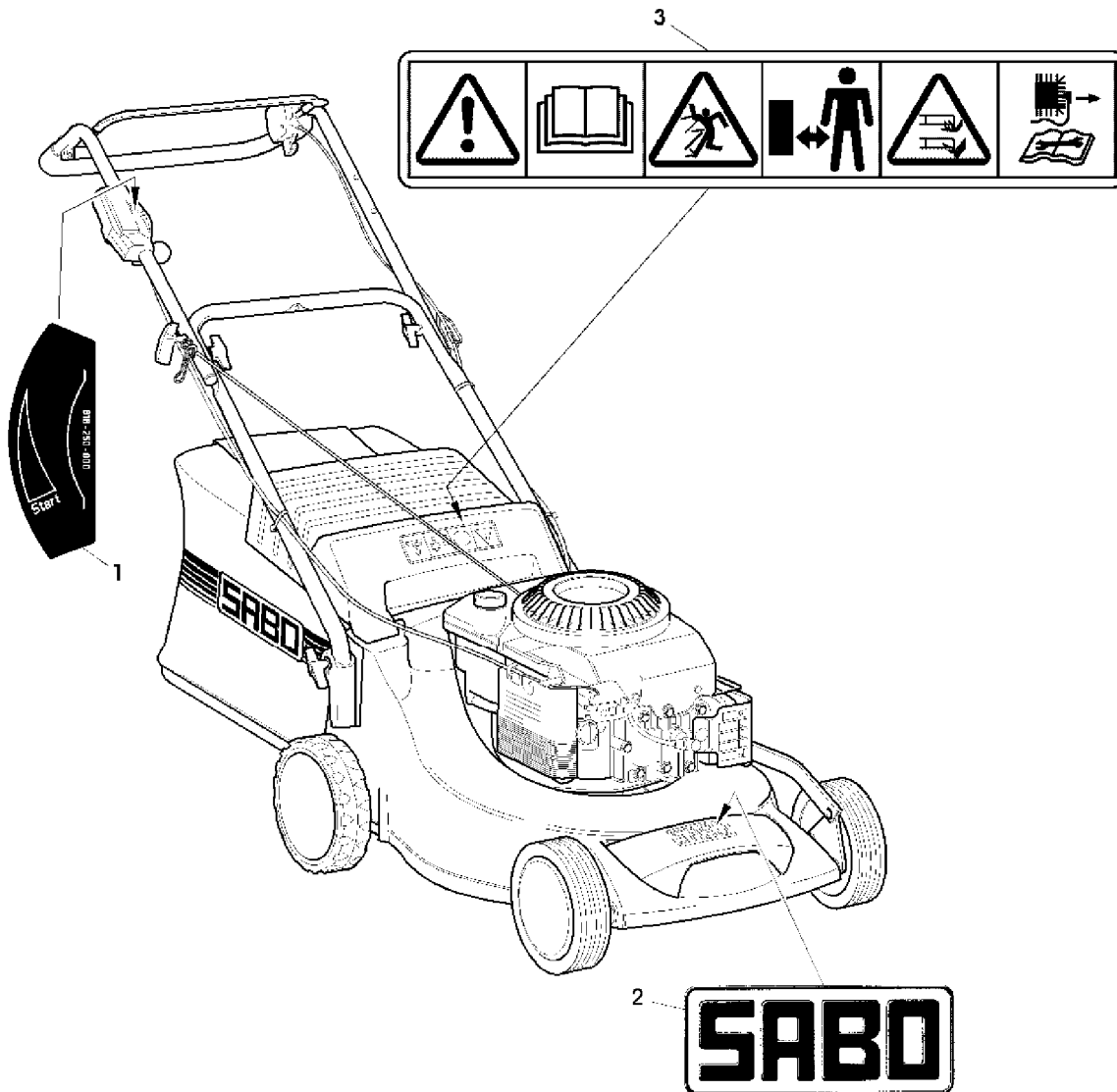
(A) ONLY AVAILABLE AS PACKAGED SETS
 SEULEMENT DISPONIBLE EN LOTS
 WERDEN NUR NOCH IN PACKMENGEN GELIEFERT
 DISPONIBILI SOLO COME KIT
 SOLO SE OFRECE EN CONJUNTOS DE UNIDADES SUELTAS
 ENDAST FAERDIGPAKETERADE SATSER

35-10

47-ECONOMY EDV-NR.SA765

DECALS
AUTOCOLLANTS
AUFKLEBER
CALCOMANIE
ADHESIVOS
DEKALER

SA003797 -UN-



SA003797

35-11

47-ECONOMY EDV-NR.SA765

TEIL	STCK.NR.	BEZEICHNUNG	STCK	SERIEN-NR.	S A 7 6 5	BEMERKUNGEN
1	SA34950	AUFKLEBER	1		X	
2	SA36391	AUFKLEBER	1		X	
3	SA37528	AUFKLEBER	1		X	