

55-A02

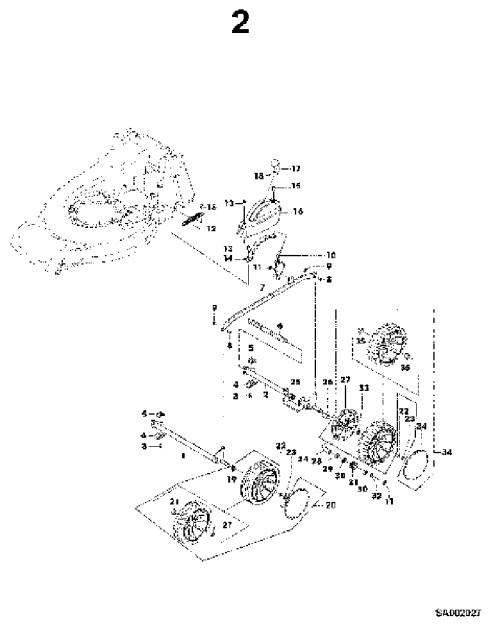
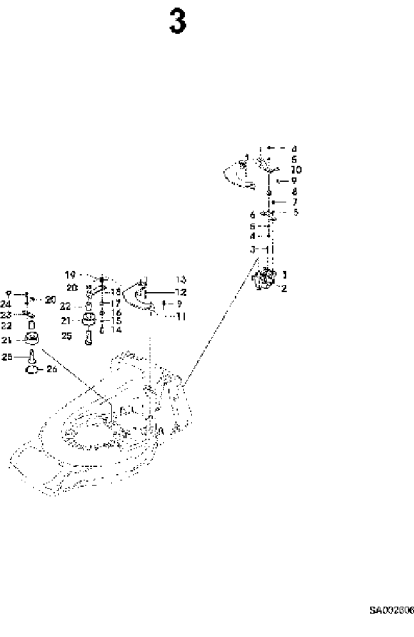
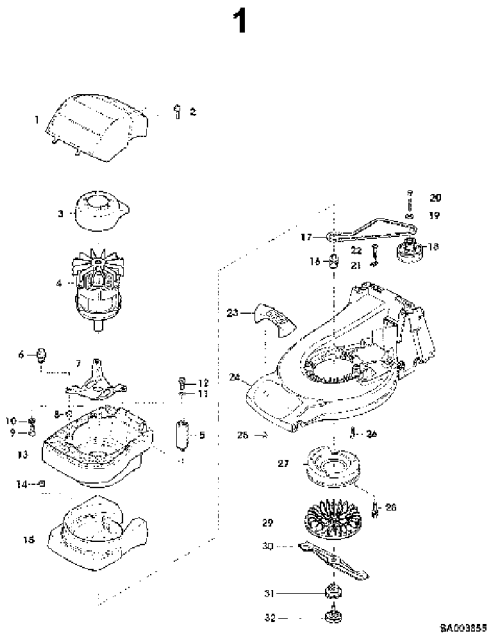
47-EL VARIO EDV-NR.SA758

XXX
XXX
XXX
XXX
XXX
XXX
XXX

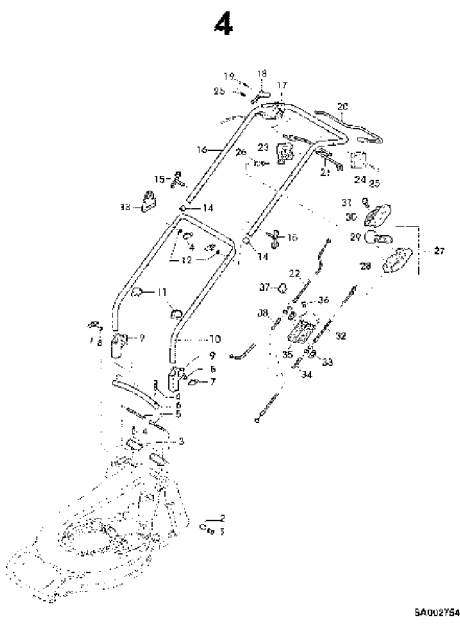
SECTIONAL INDEX
INDEX DE SECTION
GRUPPENINDEX
INDICE DELLA SEZIONE
INDICE DE GRUPOS
GRUPPSFORTECKNING

SA003853 -UN-

1-	2
2-	4
3-	6
4-	8



SA003853



55-A03

47-EL VARIO EDV-NR.SA758

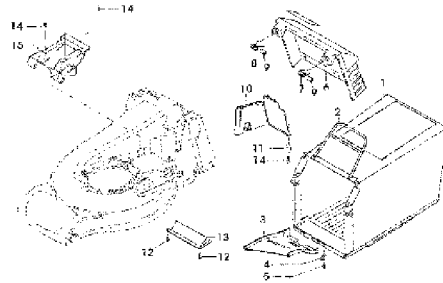
XX
XX
XX
XX
XX
XX
XX

SECTIONAL INDEX
INDEX DE SECTION
GRUPPENINDEX
INDICE DELLA SEZIONE
INDICE DE GRUPOS
GRUPPSFORTECKNING

5-	10
6-	12

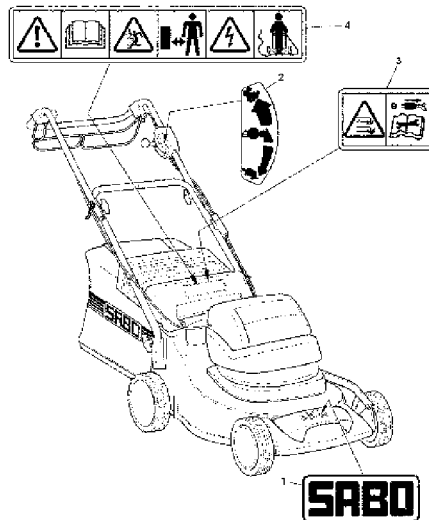
SA003854 -UN-

5



SA003854

6



SA003854

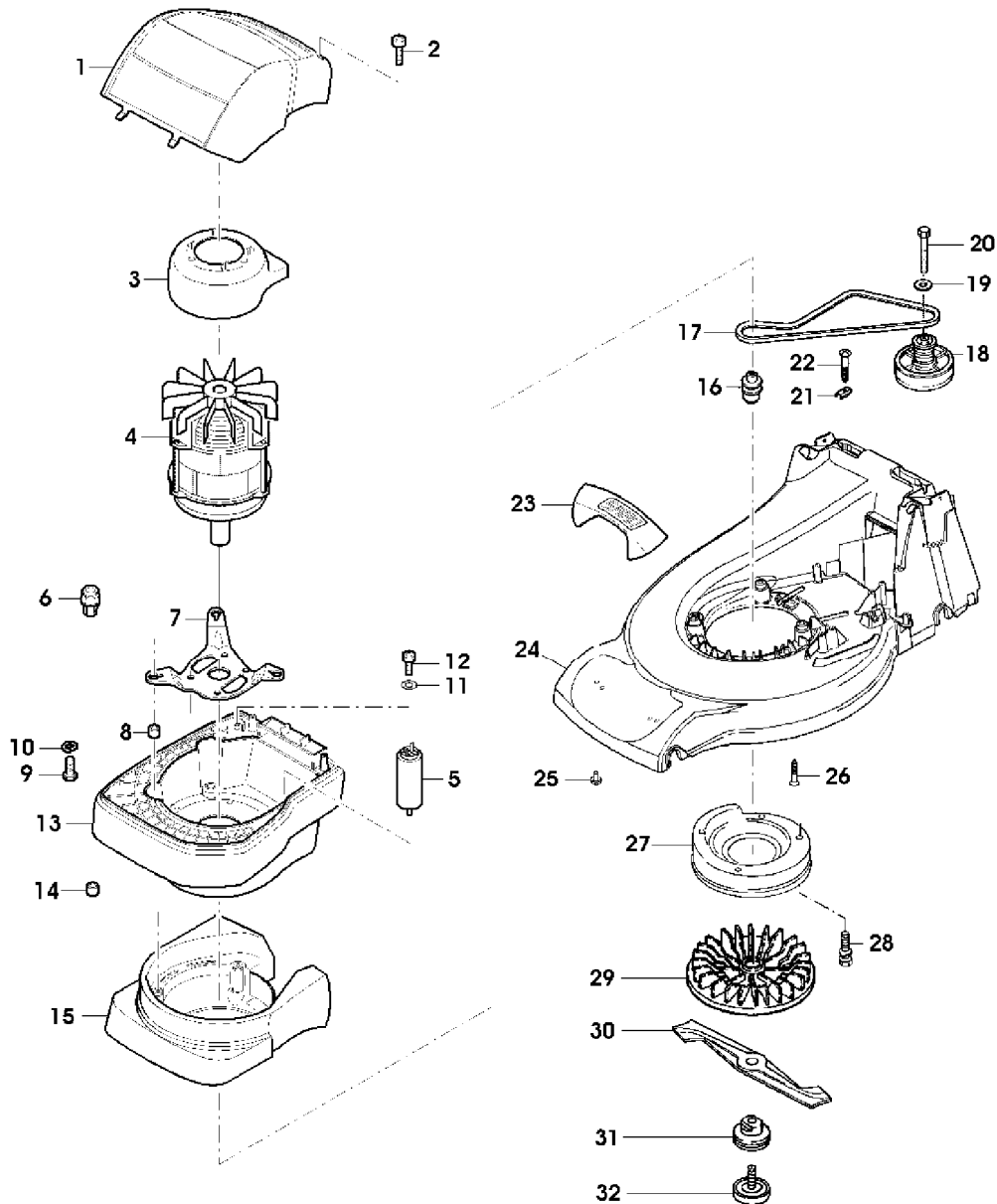
SA003854

55-2

47-EL VARIO EDV-NR.SA758

HOUSING, ENGINE, MOWER DECK, DRIVE
 CARTER, MOTEUR, LAME, ENTRAINEMENT
 GEHAEUSE, MOTOR, MESSERBALKEN, ANTRIEB
 SCATOLA, MOTORE, APPARATO DI TAGLIO, COMANDO
 CAJA, MOTOR, BARRA DE CORTE, ACCIONAMIENTO
 HUS, MOTOR, KLIPPDAECK, DRIVNING

SA003855 -UN-



SA003855

TEIL	STCK.NR.	BEZEICHNUNG	STCK	SERIEN-NR.	S A 7 5 8	BEMERKUNGEN
1	SA36397	DECKEL	1		X	
2	SA15882	SCHRAUBE	2		X	KB 50X20
3	SA37060	LUFTFUEHRUNG	1		X	
4	ELEKTROMOTOR	1		X	1700W (INCL KEY 5) NSEP (ORD SAA10131)
5	SAU10201	KONDENSATOR	1		X	20 MY/F
6	SA16162	ISOLATOR	3		X	
7	SA37058	HALTER	1		X	
8	SA37327	DISTANZSTUECK	3		X	
9	SA15360	SECHSKANTSCHRAUBE	4		X	M8X12
10	SA15233	FEDERRING	4		X	A 8
11	SA15212	UNTERLEGSCHLEIBE	1		X	A 6,4
12	SA31377	SCHRAUBE	2		X	KBL 50X14
13	SA37056	GEHAEUSE	1		X	
14	SA34851	HUELSE	3		X	
15	SA37057	RING	1		X	
16	SA34632	RIEMENSCHLEIBE	1		X	
17	SA36717	KEILRIEMEN	1		X	
18	SAA30451	RIEMENSCHLEIBE	1		X	ASSY
19	SA15202	UNTERLEGSCHLEIBE	1		X	6,4
20	SA19260	SCHRAUBE	1		X	M6X60
21	SA36388	KLEMMME	1		X	
22	SA29854	SCHRAUBE	1		X	(A) M5X12
23	SAA36405	GRIFF	1		X	INCL KEY SA36391
24	SAA36705	MAEHGEHAEUSE	1		X	
25	SA35503	SCHRAUBE	2		X	DUO TAPTITE CM60X20
26	SA34641	SCHRAUBE	3		X	KB 70X90
27	SA36688	LUEFTERHAUBE	1		X	
28	SA34452	SCHRAUBE	4		X	DUO TAPTITE CM6,0X14
29	SAA10124	LUEFTER	1		X	(INCL KEYS SA37318, SA37472)
30	SAA33214	MESSER	1		X	
31	SA37318	FLANSCH	1		X	
32	SA37472	SCHRAUBE	1		X	

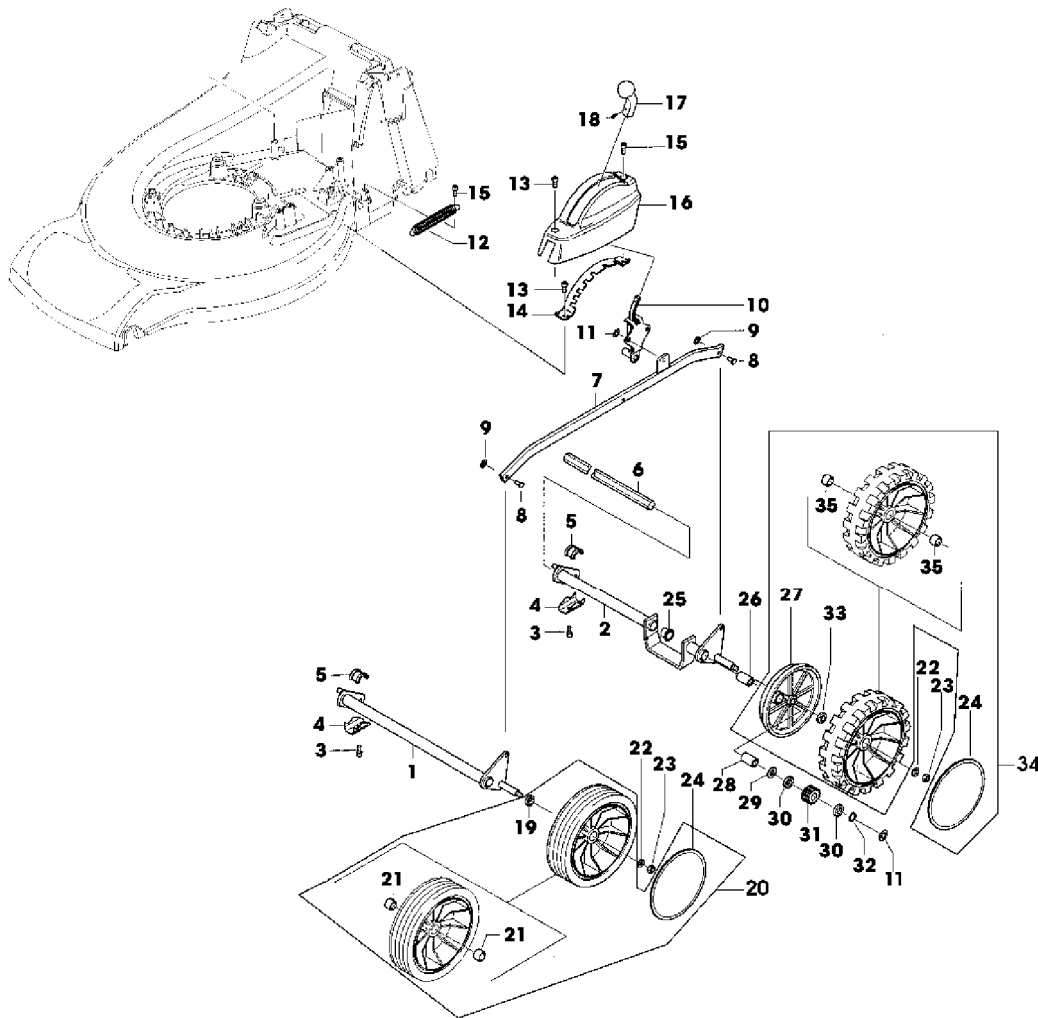
(A) ONLY AVAILABLE AS PACKAGED SETS
 SEULEMENT DISPONIBLE EN LOTS
 WERDEN NUR NOCH IN PACKMENGEN GELIEFERT
 DISPONIBILI SOLO COME KIT
 SOLO SE OFRECE EN CONJUNTOS DE UNIDADES SUELTAS
 ENDAST FAERDIGPAKETERADE SATSER

55-4

47-EL VARIO EDV-NR.SA758

FRONT AND REAR AXLE
ESSIEUX AVANT ET ARRIERE
VORDER- UND HINTERACHSE
ASSALE ANTERIORE E POSTERIORE
EJE DELANTERO Y TRASERO
FRAMAXEL OCH BAKAXEL

SA002027 -UN-



SA002027

55-5

47-EL VARIO EDV-NR.SA758

TEIL	STCK.NR.	BEZEICHNUNG	STCK	SERIEN-NR.	S A 7 5 8	BEMERKUNGEN
1	SA34451	ACHSE	1		X	FRONT
2	SA36097	HINTERACHSE	1		X	REAR
3	SA29854	SCHRAUBE	4		X	M5X12
4	SA36261	KLEMME	4		X	
5	SA31711	LAGERSCHALE	4		X	
6	SA34283	WELLE	1		X	
7	SA36702	VERBINDUNGSSTANGE	1		X	
8	SA17006	BOLZEN	2		X	6 H11X13,5
9	SA12973	FEDERMUTTER	2		X	(A) D6
10	SAA36100	HEBEL	1		X	
11	SA34282	FEDERMUTTER	3		X	8
12	SA35273	ZUGFEDER	1		X	
13	SA34452	SCHRAUBE	2		X	DUO TAPTITE CM 6,0X14
14	SA36116	SEGMENT	1		X	
15	SA35503	SCHRAUBE	2		X	DUO TAPTITE CM 6,0X20
16	SAU10016	ABDECKUNG	1		X	(SUB FOR SA36095)
17	SA35086	GRIFF	1		X	
18	SA35023	SCHRAUBE	1		X	EJOT KB 30X8
19	SA35229	SCHRAUBE	2		X	
20	SAA35403	RAD	2		X	ASSY, FRONT, 180MM
21	SA33229	KUGELLAGER	4		X	
22	SA15213	UNTERLEGSCHLEIBE	1		X	(A) A8,4
23	SA11998	SICHERUNGSMUTTER	4		X	(A) M8
24	SA36555	DECKEL	4		X	
25	SA34285	LAGER	1		X	
26	SA31201	BUECHSE	2		X	
27	SA35182	ABDECKUNG	2		X	
28	SA34284	MITNEHMER	2		X	
29	SA13911	FEDERSCHLEIBE	2		X	(A)
30	SA13912	SCHLEIBE	4		X	(A)
31	SAA37273	RITZEL	2		X	
32	SA15864	SPRENGRING	2		X	14X1
33	SA35424	SCHLEIBE	2		X	
34	SA35405	RAD	2		X	ASSY, REAR, 180MM
35	SA12316	NADELLAGER	4		X	HK 1212

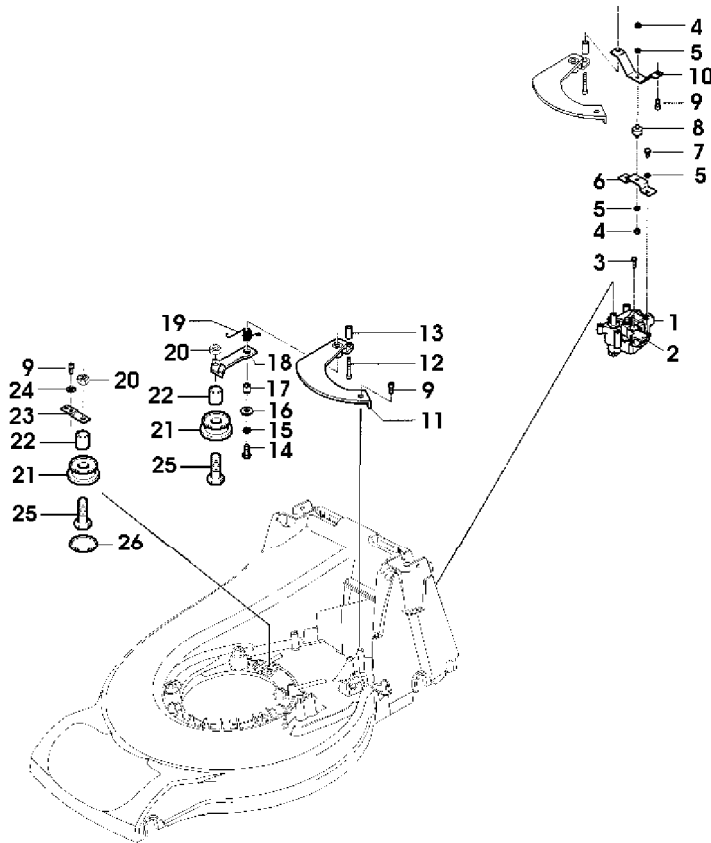
(A) ONLY AVAILABLE AS PACKAGED SETS
 SEULEMENT DISPONIBLE EN LOTS
 WERDEN NUR NOCH IN PACKMENGEN GELIEFERT
 DISPONIBILI SOLO COME KIT
 SOLO SE OFRECE EN CONJUNTOS DE UNIDADES SUELTAS
 ENDAST FAERDIGPAKETERADE SATSER

55-6

47-EL VARIO EDV-NR.SA758

DRIVE, TRANSMISSION
ENTRAÎNEMENT, TRANSMISSION
ANTRIEB, GETRIEBE
COMANDO, TRASMISSIONE
ACCIONAMIENTO, TRANSMISION
DRIVNING, TRANSMISSION

SA002606 -UN-



SA002606

55-7

47-EL VARIO EDV-NR.SA758

TEIL	STCK.NR.	BEZEICHNUNG	STCK	SERIEN-NR.	S A 7 5 8	BEMERKUNGEN
1	SA34286	GETRIEBE	1		X	
2	SA34279	FUEHRUNG	1		X	
3	SA31264	SCHRAUBE	1		X	M5X16
4	SA15412	MUTTER	2		X	M6
5	SA15232	FEDERRING	4		X	A6
6	SA35432	HALTER	1		X	LOW
7	SA15364	SECHSKANTSCHRAUBE	2		X	M6X12
8	SA36571	SCHWINGUNGSDAEMPFER	1		X	
9	SA34452	SCHRAUBE	3		X	DUO TAPTITE CM 6.0X14
10	SA36257	HALTER	1		X	UP
11	SA35472	BLECH	1		X	ASSY
12	SA36260	SCHRAUBE	1		X	DUO TAPTITE 60X40
13	SA36258	DISTANZSTUECK	1		X	
14	SA15331	SECHSKANTSCHRAUBE	1		X	M8X20
15	SA15233	FEDERRING	1		X	A8
16	SA15213	UNTERLEGSCHLEIBE	1		X	(A) A8,4
17	SA17726	BUECHSE	1		X	
18	SA36997	ARM	1		X	
19	SA35079	DREHFEDER	1		X	
20	SA11998	SICHERUNGSMUTTER	2		X	M8
21	SA36996	SPANNROLLE	2		X	
22	SA37000	DISTANZSTUECK	2		X	
23	SA36999	HALTER	1		X	
24	SA15212	UNTERLEGSCHLEIBE	1		X	(A) A 6,4
25	SA15334	SECHSKANTSCHRAUBE	2		X	M8X30
26	SA37213	DECKEL	1		X	

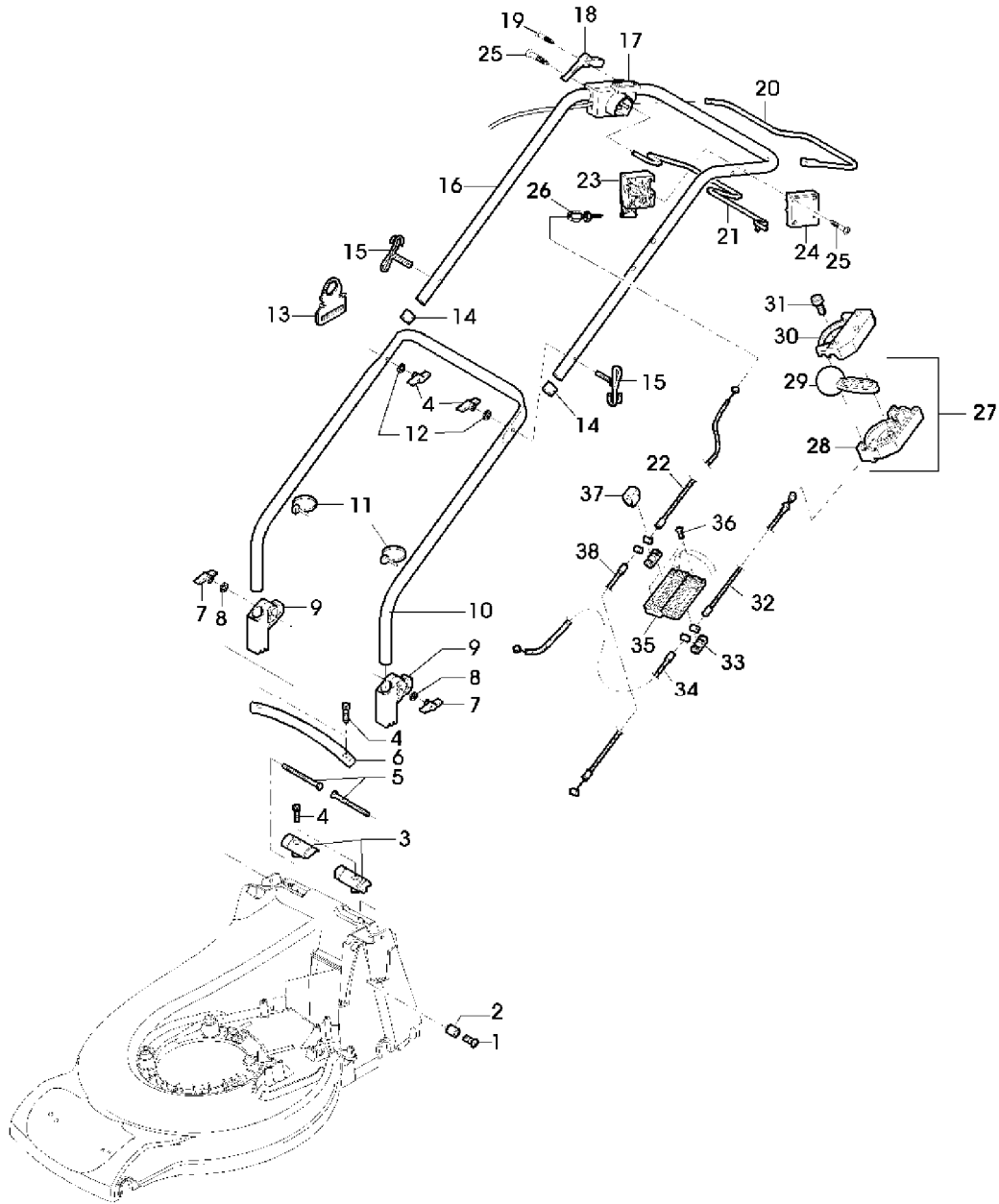
(A) ONLY AVAILABLE AS PACKAGED SETS
 SEULEMENT DISPONIBLE EN LOTS
 WERDEN NUR NOCH IN PACKMENGEN GELIEFERT
 DISPONIBILI SOLO COME KIT
 SOLO SE OFRECE EN CONJUNTOS DE UNIDADES SUeltas
 ENDAST FAERDIGPAKETERADE SATSER

55-8

47-EL VARIO EDV-NR.SA758

GUIDE, STARTING MOTOR, SHIFT LINKAGE
GUIDE, DEMARREUR, TRINGLERIE DE COMMANDE
FUEHRUNGSHOLM, STARTER, SCHALTUNG
GUIDA, MOTORINO DI AVVIAMENTO, TIRANTERIA CAMBIO
GUIA, MOTOR DE ARRANQUE, VARILLAJE DE MANDO
STYRNING, STARTMOTOR, VAEXLINGSLAENKAGE

SA002754 -UN-



SA002754

TEIL	STCK.NR.	BEZEICHNUNG	STCK	SERIEN-NR.	S A 7 5 8	BEMERKUNGEN
1	SA31264	SCHRAUBE	1		X	M5X16
2	SA33212	ANSCHLAG	1		X	
3	SA36115	DECKEL	1		X	LH+RH
4	SA36124	SCHRAUBE	4		X	DUO TPTITE CM 6,0X30
5	SA31174	SECHSKANTSCHRAUBE	2		X	M6X100
6	SA36094	GRIFF	1		X	
7	SA31121	FLUEGELMUTTER	4		X	(A)
8	SA15212	UNTERLEGSCHIEBE	2		X	(A) A 6,4
9	SA33256	HALTER	2		X	
10	SA34405	FUEHRUNG	1		X	LOW
11	SA12505	KABELBINDER	4		X	
12	SA11243	UNTERLEGSCHIEBE	2		X	
13	SA35998	KABELHALTER	1		X	
14	SA31709	STOPFEN	2		X	
15	SA35190	FUEHRUNG	2		X	M6
16	SAA37126	LENKSTANGE	1		X	UP
17	SAU10207	KABELBAUM, ELEKTROMOTOR-	1		X	
18	SA35981	HALTER	1		X	
19	SA17604	SCHRAUBE	1		X	M5X9
20	SA37128	BUEGEL	1		X	(C)
21	SAA37129	BUEGEL	1		X	(B) UP
22	SA37133	SEILZUG	1		X	(B) UP
23	SA37130	KONSOLE	1		X	
24	SA37215	KONSOLE	1		X	
25	SA16267	SCHRAUBE	7		X	4,2X13
26	SA34098	STELLSCHRAUBE	1		X	
27	SA37162	STEUERUNG	1		X	ASSY. LOW
28	SAU10079	GEHAEUSE	1		X	LOW (SUB FOR SA33209)
29	SA34001	HEBEL	1		X	
30	SAU10084	DECKEL	1		X	UP (SUB FOR SA33208)
31	SA16268	SCHRAUBE	3		X	4,2X32
32	SA37159	SEILZUG	1		X	UP
33	SA34653	SCHALKONSOLE	2		X	
34	SA35532	SEILZUG	1		X	LOW
35	SA34652	BRUECKE	1		X	
36	SA16267	SCHRAUBE	2		X	4,2X13
37	SA34258	KLEMMME	1		X	
38	SA35534	SEILZUG	1		X	(B) LOW

(A) ONLY AVAILABLE AS PACKAGED SETS
 SEULEMENT DISPONIBLE EN LOTS
 WERDEN NUR NOCH IN PACKMENGEN GELIEFERT
 DISPONIBILI SOLO COME KIT
 SOLO SE OFRECE EN CONJUNTOS DE UNIDADES SUeltas
 ENDAST FAERDIGPAKETERADE SATSER

(B) FOR WHEEL DRIVE
 POUR ENTRAINEMENT DES ROUES
 FUER FAHRANTRIEB
 PER TRAZIONE
 PARA RUEDA DE TRANSMISION
 FOER HJULDRIVNING

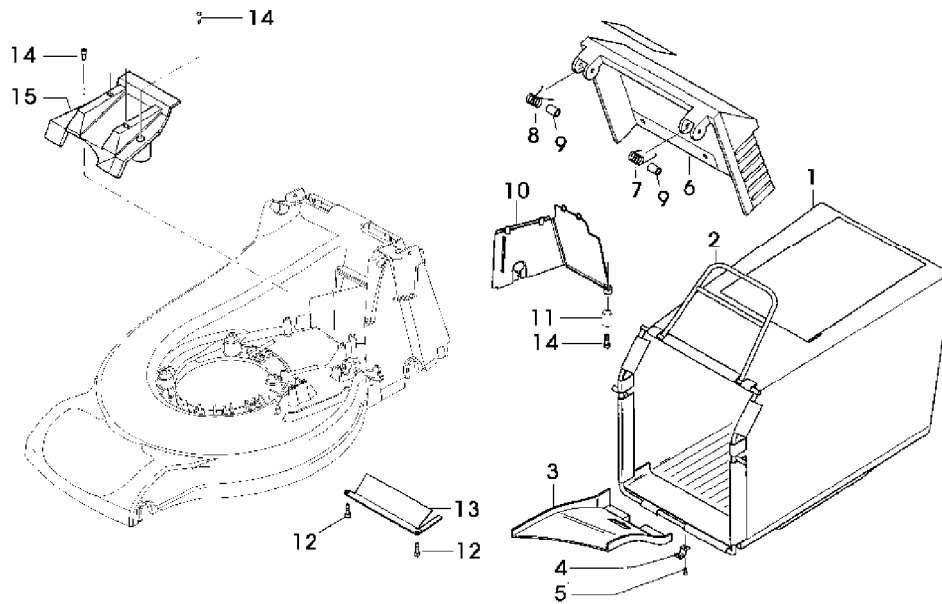
(C) FOR STARTING THE MOTOR
 POUR DEMARRER LE MOTEUR
 FUER MOTORSTART
 PER L'AVVIAMENTO DEL MOTORE
 PARA ARRANCAR EL MOTOR
 FOER START AV MOTORN

55-10

47-EL VARIO EDV-NR.SA758

DEFLECTOR CURTAIN
RIDEAU DEFLECTEUR
FANGTUCH
TENDINA DEFLETTORE
PANTALLA DE RETENCION
SKYDDSDUK

SA002029 -UN-



SA002029

55-11

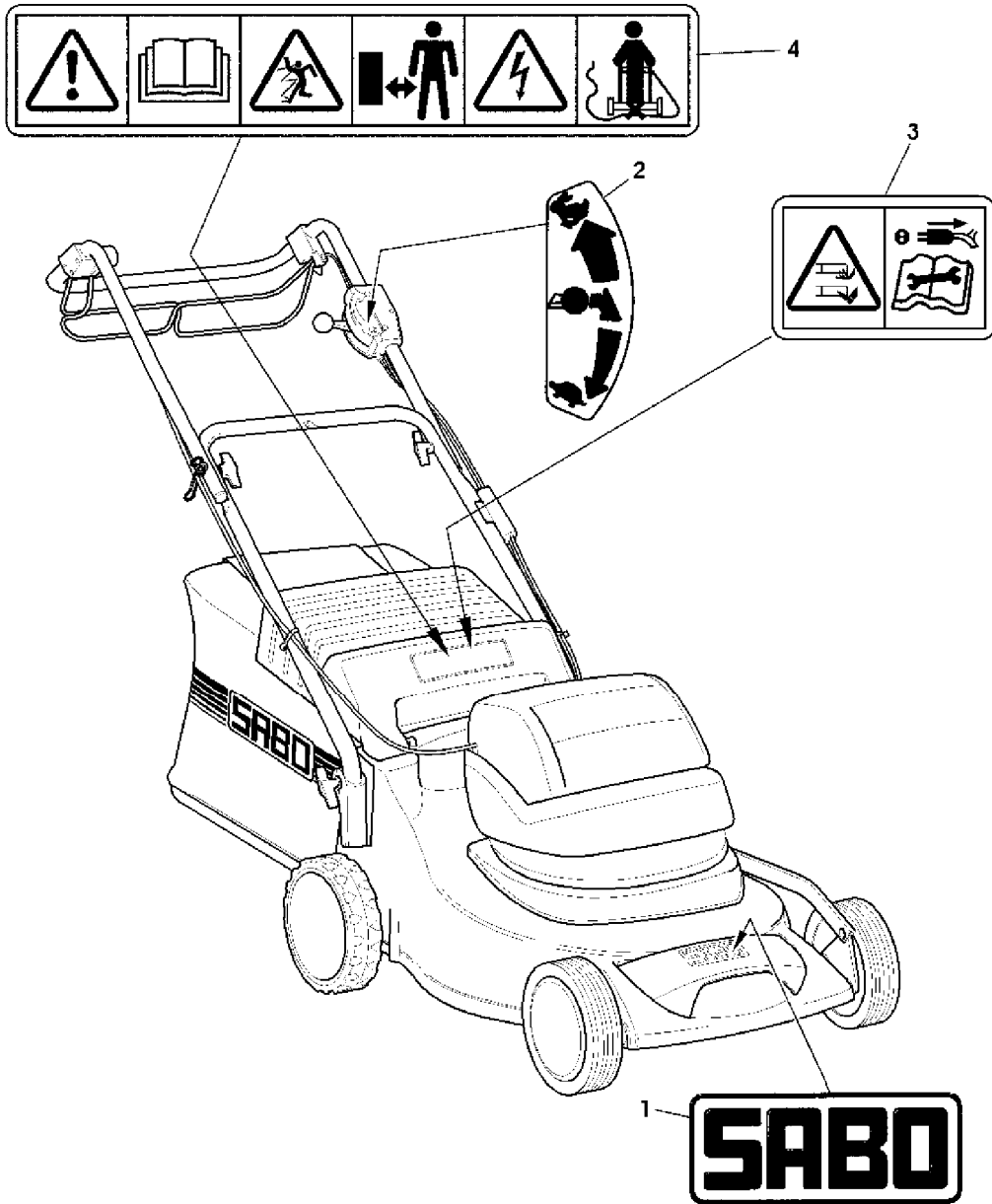
47-EL VARIO EDV-NR.SA758

TEIL	STCK.NR.	BEZEICHNUNG	STCK	SERIEN-NR.	S A 7 5 8	BEMERKUNGEN
1	SA36105	GRASFANGBEHAELTER	1		X	
2	SAA36739	RAHMEN	1		X	
3	SA33244	RUTSCHE	1		X	
4	SA17715	FEDERKLEMME	1		X (A)	
5	NIET	1		X	
6	SA36193	PRALLSCHUTZ	1		X	
7	SA31261	FEDER	1		X LH	
8	SA11397	FEDER	1		X RH	
9	SA36640	BUECHSE	2		X	
10	SA36107	ABDECKUNG	1		X	
11	SA17621	DISTANZSTUECK	1		X	
12	SA35503	SCHRAUBE	2		X	DUO TAPTITE CM 60X20
13	SA36109	BLECH	1		X	
14	SA34452	SCHRAUBE	3		X	DUO TAPTITE CM 6,0X14
15	SA36699	BLLENDE	1		X	
..	SA522	GRASFANGBEHAELTER	1		X	ASSY

(A) ONLY AVAILABLE AS PACKAGED SETS
 SEULEMENT DISPONIBLE EN LOTS
 WERDEN NUR NOCH IN PACKMENGEN GELIEFERT
 DISPONIBILI SOLO COME KIT
 SOLO SE OFRECE EN CONJUNTOS DE UNIDADES SUELTAS
 ENDAST FAERDIGPAKETERADE SATSER

DECALS
 AUTOCOLLANTS
 AUFKLEBER
 CALCOMANIE
 ADHESIVOS
 DEKALER

SA003856 -UN-



SA003856

55-13

47-EL VARIO EDV-NR.SA758

TEIL	STCK.NR.	BEZEICHNUNG	STCK	SERIEN-NR.	S A 7 5 8	BEMERKUNGEN
1	SA36391	AUFKLEBER	1		X	
2	SA33217	AUFKLEBER	1		X	
3	SA37531	AUFKLEBER	1		X	
4	SA37529	AUFKLEBER	1		X	