

45-A02

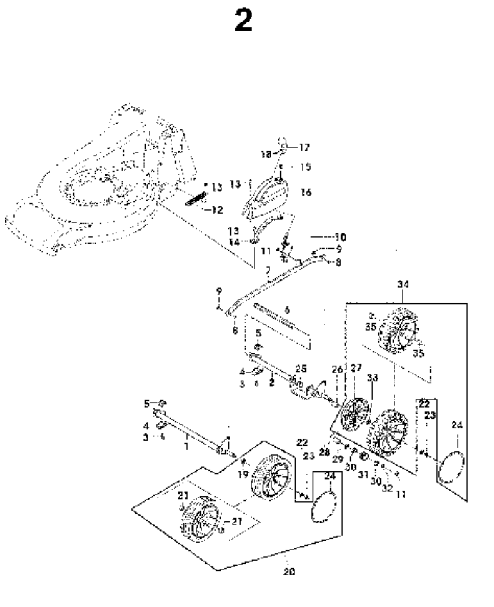
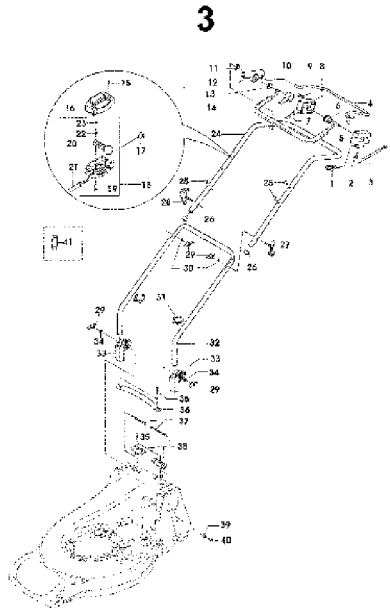
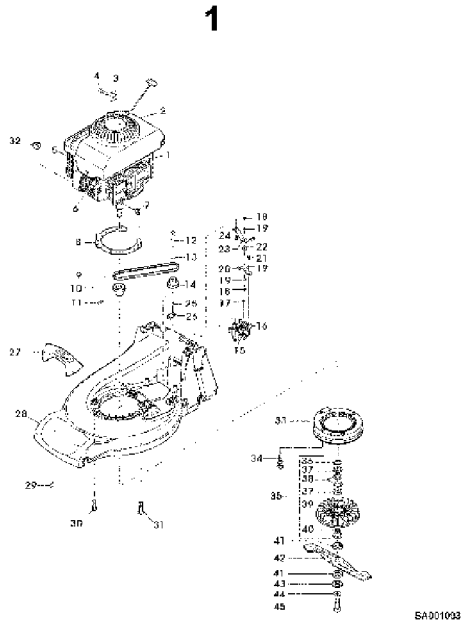
47-A ECONOMY EDV-NR.SA766

XX
 XX
 XX
 XX
 XX
 XX
 XX
 XX
 XX

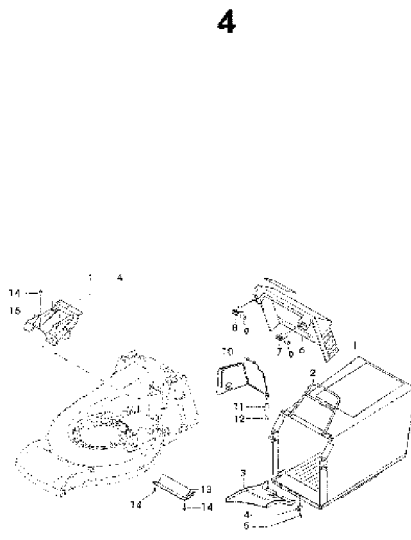
SECTIONAL INDEX
 INDEX DE SECTION
 GRUPPENINDEX
 INDICE DELLA SEZIONE
 INDICE DE GRUPOS
 GRUPPSFORTECKNING

SA003788 -UN-

1-	2
2-	4
3-	6
4-	8



SA003788



45-A03

47-A ECONOMY EDV-NR.SA766

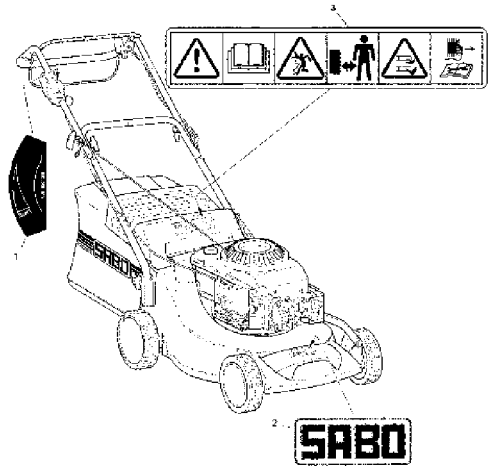
XX
XX
XX
XX
XX
XX
XX

SECTIONAL INDEX
INDEX DE SECTION
GRUPPENINDEX
INDICE DELLA SEZIONE
INDICE DE GRUPOS
GRUPPSFORTECKNING

5- 10

SA003789 -UN-

5



SA003789

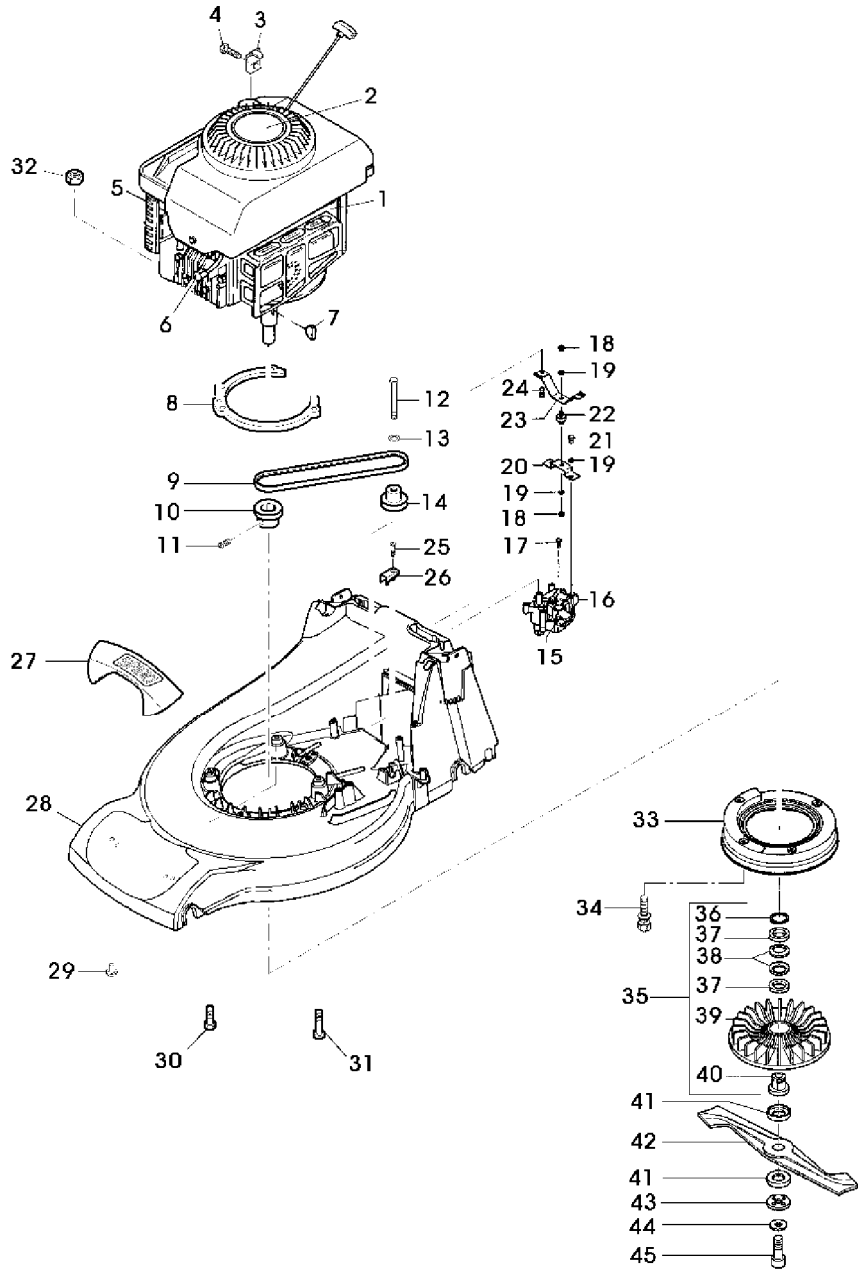
SA003789

45-2

47-A ECONOMY EDV-NR.SA766

HOUSING,ENGINE, FAN, MOWER DECK, DRIVE
 CARTER, MOTEUR, VENTILATEUR, LAME, ENTRAINEMENT
 GEHAEUSE, MOTOR, LUEFTER, MESSERBALKEN, ANTRIEB, GETRIEBE
 SCATOLA, MOTORE, VENTOLA, APPARATO DI TAGLIO, COMANDO
 CAJA, MOTOR, VENTILADOR, BARRA DE CORTE, TRANSMISION
 HUS, MOTOR, FLAEKT, KLIPPDAECK, DRIVNING

SA001093 -UN-



SA001093

TEIL	STCK.NR.	BEZEICHNUNG	STCK	SERIEN-NR.	S A 7 6 6	BEMERKUNGEN
1	SAU10191	BENZINMOTOR	1		X	B QUANTUM XM55 RS MODEL 128802 TYP 1778B1
2	LG691919	SCHUTZ	1		X	(SUB FOR SA26600)
3	LG690798	KLEMME	1		X	(SUB FOR SA26799)
4	SA26798	SCHRAUBE	1		X	
5	LG491588JD	LUFTFILTER	1		X	(SUB FOR SA26547)
6	TY6129	ZUENDKERZE	1		X	(SUB FOR SA16815)
7	SA15967	FEDERSCHEIBE	2		X	4X6,5
8	SA34937	RING	1		X	
9	SA36701	KEILRIEMEN	1		X	
10	SA36977	RIEMENSCHLEIBE	1		X	
11	SA15776	STELLSCHRAUBE	1		X	M6X16
12	SA19260	SCHRAUBE	1		X	M6X60
13	SA15202	UNTERLEGSCHLEIBE	1		X	6,4
14	SAA30451	RIEMENSCHLEIBE	1		X	ASSY
15	SA34279	FUEHRUNG	1		X	
16	SA34286	GETRIEBE	1		X	
17	SA31264	SCHRAUBE	1		X	M5X16
18	SA15412	MUTTER	2		X	M6
19	SA15232	FEDERRING	4		X	A6
20	SA35432	HALTER	1		X	LOW
21	SA15364	SECHSKANTSCHRAUBE	2		X	M6X12
22	SA36571	SCHWINGUNGSDAEMPFER	1		X	
23	SA36257	HALTER	1		X	UP
24	SA34452	SCHRAUBE	6		X	DUO TAPTITE CM 6,0X14
25	SA29854	SCHRAUBE	1		X	(A) M5X12
26	SA36388	KLEMME	1		X	
27	SAA36405	GRIFF	1		X	(INCL KEY SA36391)
28	SAA36705	MAEHGEHAEUSE	1		X	
29	SA35503	SCHRAUBE	2		X	DUO TAPTITE CM 60X20
30	SA15572	SCHRAUBE	2		X	M8X45
31	SA30647	SCHRAUBE	1		X	M8X75
32	14M7327	SICHERUNGSMUTTER	3		X	M8 (SUB FOR SA11998)
33	SA36688	LUEFTERHAUBE	1		X	
34	SA34452	SCHRAUBE	4		X	DUO TAPTITE CM 6,0X14
35	SA35172	LUEFTER	1		X	ASSY
36	SA15739	SPRENGRING	1		X	31X1,5
37	SA11896	UNTERLEGSCHLEIBE	2		X	
38	SA15179	TELLERFEDER	2		X	(A)
39	SA15180	LUEFTER	1		X	
40	SA37136	FLANSCH	1		X	
41	SA34368	SCHLEIBE	2		X	
42	SAA33214	MESSER	1		X	
43	SA35170	SCHLEIBE	1		X	
44	SA34499	SCHLEIBE	1		X	M8
45	SA11866	SCHRAUBE	1		X	NF 3/8X44,4
..	SA590	MULCHKIT	1		X	

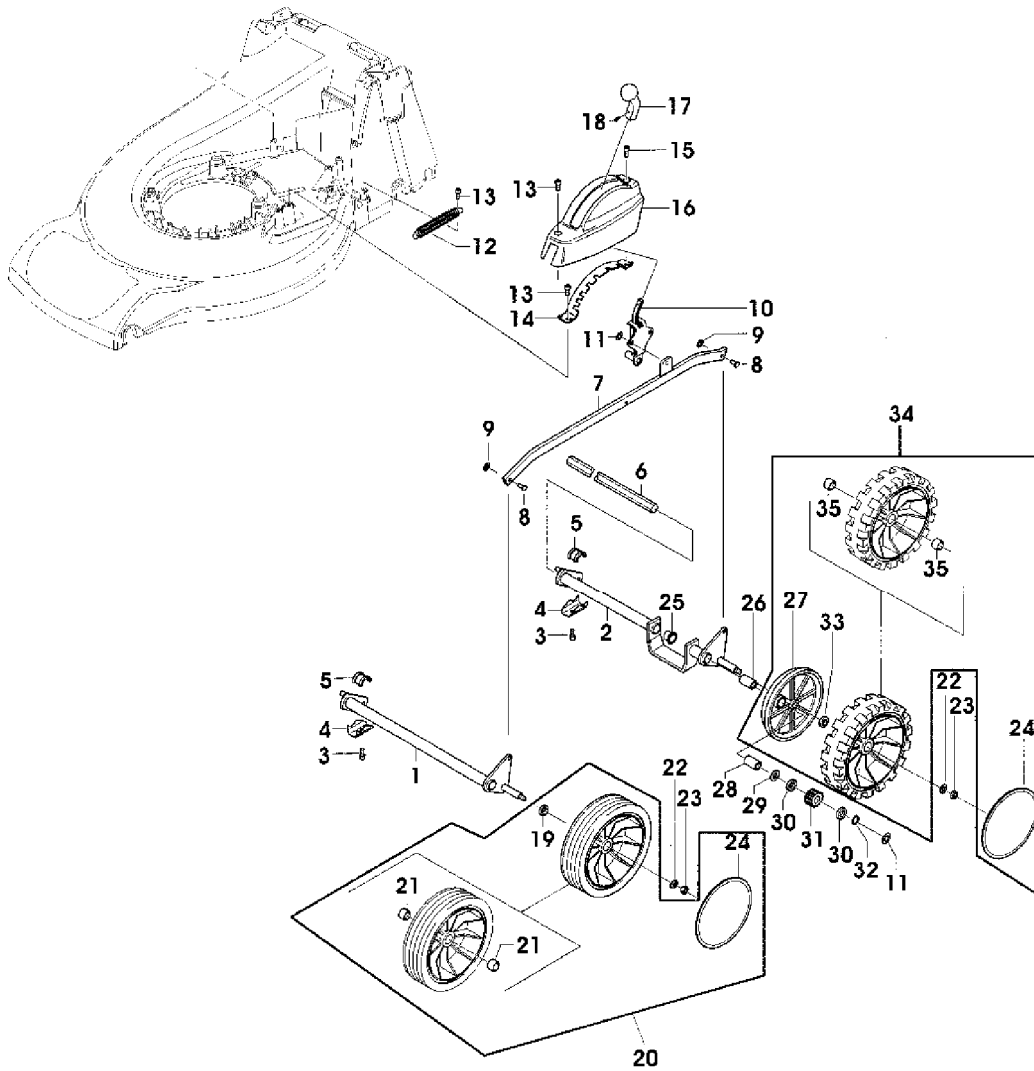
(A) ONLY AVAILABLE AS PACKAGED SETS
 SEULEMENT DISPONIBLE EN LOTS
 WERDEN NUR NOCH IN PACKMENGEN GELIEFERT
 DISPONIBILI SOLO COME KIT
 SOLO SE OFRECE EN CONJUNTOS DE UNIDADES SUELTAS
 ENDAST FAERDIGPAKETERADE SATSER

45-4

47-A ECONOMY EDV-NR.SA766

FRONT AND REAR AXLE
ESSIEUX AVANT ET ARRIERE
VORDER- UND HINTERACHSE
ASSALE ANTERIORE E POSTERIORE
EJE DELANTERO Y TRASERO
FRAMAXEL OCH BAKAXEL

SA001853 -UN-



SA001853

45-5

47-A ECONOMY EDV-NR.SA766

TEIL	STCK.NR.	BEZEICHNUNG	STCK	SERIEN-NR.	S A 7 6 6	BEMERKUNGEN
1	SA34451	ACHSE	1		X	FRONT
2	SA36097	HINTERACHSE	1		X	REAR
3	SA29854	SCHRAUBE	4		X	M5X12
4	SA36261	KLEMME	4		X	
5	SA31711	LAGERSCHALE	4		X	
6	SA34283	WELLE	1		X	
7	SA36702	VERBINDUNGSSTANGE	1		X	
8	SA17006	BOLZEN	2		X	6 H11X 13,5
9	SA12973	FEDERMUTTER	2		X	(A) D6
10	SAA36100	HEBEL	1		X	
11	SA34282	FEDERMUTTER	3		X	8
12	SA35273	ZUGFEDER	1		X	
13	SA34452	SCHRAUBE	1		X	DUO TAPTITE CM 6,0X14
14	SA36116	SEGMENT	1		X	
15	SA35503	SCHRAUBE	1		X	DUO TAPTITE CM 60X20
16	SAU10016	ABDECKUNG	1		X	(SUB FOR SA36095)
17	SA35086	GRIFF	1		X	
18	SA35023	SCHRAUBE	1		X	EJOT 30X8
19	SA35229	SCHLEIFE	2		X	
20	SA35403	RAD	2		X	ASSY FRONT, 180 MM
21	SA33229	KUGELLAGER	4		X	
22	SA15213	UNTERLEGSCHLEIFE	1		X	(A) A8,4
23	14M7327	SICHERUNGSMUTTER	4		X	(A) M8 (SUB FOR SA11998)
24	SA36555	DECKEL	4		X	
25	SA34285	LAGER	1		X	
26	SA31201	BUECHSE	2		X	
27	SA35182	ABDECKUNG	2		X	
28	SA34284	MITNEHMER	2		X	
29	SA13911	FEDERSCHLEIFE	2		X	(A)
30	SA13912	SCHLEIFE	4		X	(A)
31	SAA37273	RITZEL	2		X	
32	SA15864	SPRENGRING	2		X	14X1
33	SA35424	SCHLEIFE	2		X	
34	SA35405	RAD	2		X	ASSY REAR, 180 MM
35	SA12316	NADELLAGER	4		X	HK 1212

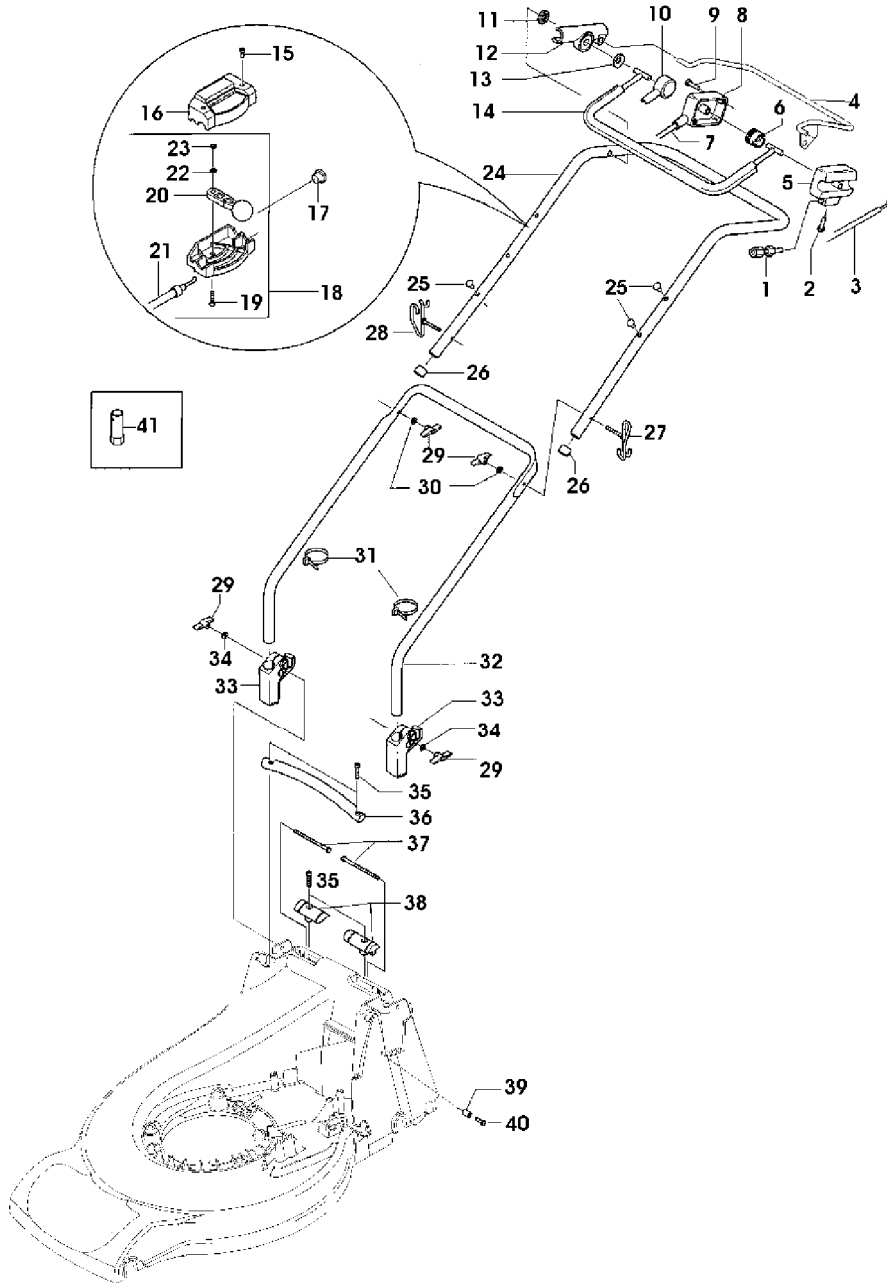
(A) ONLY AVAILABLE AS PACKAGED SETS
 SEULEMENT DISPONIBLE EN LOTS
 WERDEN NUR NOCH IN PACKMENGEN DELIEFERT
 DISPONIBILI SOLO COME KIT
 SOLO SE OFRECE EN CONJUNTOS DE UNIDADES SUELTAS
 ENDAST FAERDIGPAKETERADE SATSER

45-6

47-A ECONOMY EDV-NR.SA766

GUIDE, STARTING MOTOR, SHIFT LINKAGE
 GUIDE, DEMARREUR, TRINGLERIE DE COMMANDE
 FUEHRUNGSHOLM, STARTER, SCHALTUNG
 GUIDA, MOTORINO DI AVVIAMENTO, TIRANTERIA CAMBIO
 GUIA, MOTOR DE ARRANQUE, VARILLAJE DE MANDO
 STYRNING, STARTMOTOR, VAEXLINGSLAENKAGE

SA001177 -UN-



SA001177

45-7

47-A ECONOMY EDV-NR.SA766

TEIL	STCK.NR.	BEZEICHNUNG	STCK	SERIEN-NR.	S A 7 6 6	BEMERKUNGEN
1	SA34098	STELLSCHRAUBE	1		X	
2	SA33975	SCHRAUBE	2		X	KB 40X35
3	SA36704	SEILZUG	1		X	(A)
4	SA36698	BUEGEL	1		X	(A)
5	SA34831	GEHAEUSE	1		X	
6	SA33955	ROLLE	1		X	
7	SA34403	SEILZUG	1		X	(B)
8	SA33952	GEHAEUSE	1		X	
9	SA31423	SCHRAUBE	2		X	KB 35X20
10	SA33951	DECKEL	1		X	RH
11	SA34247	RING	1		X	
12	SA34662	LAGER	1		X	RH
13	SA34089	SCHEIBE	1		X	
14	SA34660	BUEGEL	1		X	(B)
15	SA16268	SCHRAUBE	2		X	4.2X32
16	SA31188	GEHAEUSE	1		X	UP
17	SA31709	STOPFEN	1		X	
18	SA34509	STEUERUNG	1		X	ASSY, LOW
19	SA15325	SECHSKANTSCHRAUBE	1		X	M6X30
20	SA12768	HEBEL	1		X	
21	SA34510	SEILZUG	1		X	NSEP (ORD SA34509)
22	SA15202	UNTERLEGSCHLEIBE	1		X	6,4
23	SA11244	SICHERUNGSMUTTER	1		X	(C) M6
24	SA34663	LENKSTANGE	1		X	UP
25	SA34099	STOPFEN	3		X	
26	SA34255	STOPFEN	2		X	(C)
27	SA35190	FUEHRUNG	1		X	M6
28	SA35436	FUEHRUNG	1		X	
29	SA31121	FLUEGELMUTTER	4		X	(C)
30	SA11243	UNTERLEGSCHLEIBE	2		X	
31	RA1000652	KABELBINDER	2		X	(SUB FOR SA12505)
32	SA34405	FUEHRUNG	1		X	LOW
33	SA33256	HALTER	2		X	
34	SA15212	UNTERLEGSCHLEIBE	2		X	(C) A 6,4
35	SA36124	SCHRAUBE	4		X	DUO TAPTITE CM 6,0X30
36	SA36094	GRIFF	1		X	
37	SA31174	SECHSKANTSCHRAUBE	2		X	M6X100
38	SA36115	DECKEL	1		X	LH+RH
39	SA33212	ANSCHLAG	1		X	
40	SA31264	SCHRAUBE	1		X	M5X16
41	SA11864	SCHLUESSEL	1		X	SW 21

(A) FOR GROUND SPEED DRIVE
 POUR ENTRAINEMENT DES ROUES
 FUER FAHRANTRIEB
 PER UNITA DI AVANZAMENTO
 PARA TRANSMISSION DE AVANCE
 FOR KORDRIVNING

(B) FOR ENGINE BRAKE
 POUR FREIN MOTEUR
 FUER MOTORBREMSE
 PER FRENO MOTORE
 PARA FRENO MOTOR
 FOR MOTORBROMS

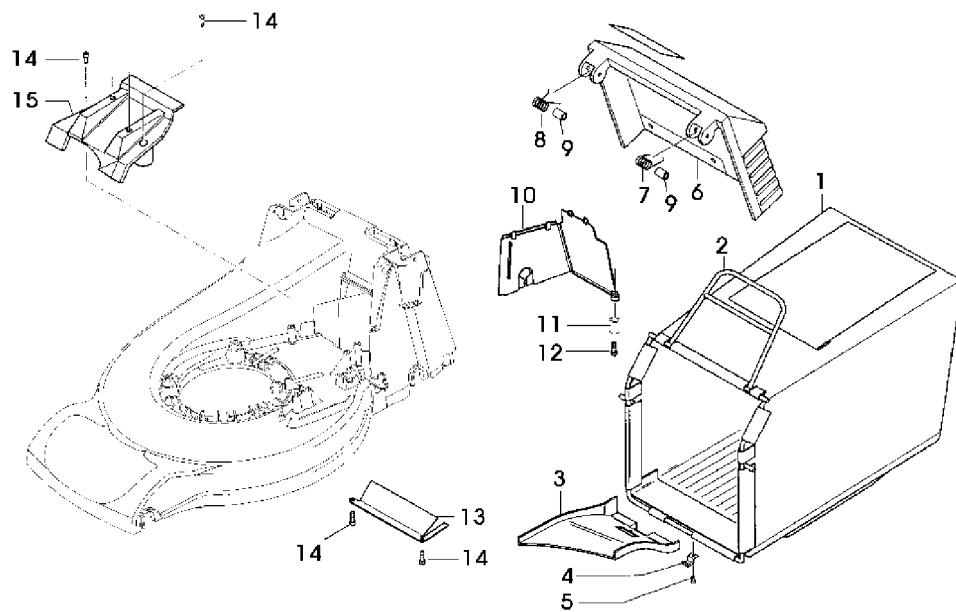
(C) ONLY AVAILABLE AS PACKAGED SETS
 SEULEMENT DISPONIBLE EN LOTS
 WERDEN NUR NOCH IN PACKMENGEN GELIEFERT
 DISPONIBILI SOLO COME KIT
 SOLO SE OFRECE EN CONJUNTOS DE VARIAS UNIDADES
 ENDAST FAERDIGPAKETERADE SATSER

45-8

47-A ECONOMY EDV-NR.SA766

DEFLECTOR CURTAIN
RIDEAU DEFLECTEUR
FANGTUCH
TENDINA DEFLETTORE
PANTALLA DE RETENCION
SKYDDSDUK

SA001172 -UN-



SA001172

45-9

47-A ECONOMY EDV-NR.SA766

TEIL	STCK.NR.	BEZEICHNUNG	STCK	SERIEN-NR.	S A 7 6 6	BEMERKUNGEN
1	SA36105	GRASFANGBEHAELTER	1		X	
2	SAA36739	RAHMEN	1		X	
3	SA33244	RUTSCHE	1		X	
4	SA17715	FEDERKLEMME	1		X (A)	
5	NIET	1		X	3,9X5,7 (SUB SA15541,SA15200,SA15410)
6	SA36193	PRALLSCHUTZ	1		X	
7	SA31261	FEDER	1		X	LH
8	SA11397	FEDER	1		X	RH
9	SA36640	BUECHSE	2		X	
10	SA36107	ABDECKUNG	1		X	
11	SA17621	DISTANZSTUECK	1		X	
12	SA35503	SCHRAUBE	3		X	DUO TAPTITE CM 60X20
13	SA36109	BLECH	1		X	
14	SA34452	SCHRAUBE	4		X	DUO TAPTITE CM 6,0X14
15	SA36699	BLLENDE	1		X	
..	SA522	GRASFANGBEHAELTER	1		X	ASSY

(A) ONLY AVAILABLE AS PACKAGED SETS
 SEULEMENT DISPONIBLE EN LOTS
 WERDEN NUR NOCH IN PACKMENGEN GELIEFERT
 DISPONIBILI SOLO COME KIT
 SOLO SE OFRECE EN CONJUNTOS DE UNIDADES SUELTAS
 ENDAST FAERDIGPAKETERADE SATSER

45-10

47-A ECONOMY EDV-NR.SA766

DECALS
AUTOCOLLANTS
AUFKLEBER
CALCOMANIE
ADHESIVOS
DEKALER

SA003798 -UN-



SA003798

45-11

47-A ECONOMY EDV-NR.SA766

TEIL	STCK.NR.	BEZEICHNUNG	STCK	SERIEN-NR.	S A 7 6 6	BEMERKUNGEN
1	SA34950	AUFKLEBER	1		X	
2	SA36391	AUFKLEBER	1		X	
3	SA37528	AUFKLEBER	1		X	