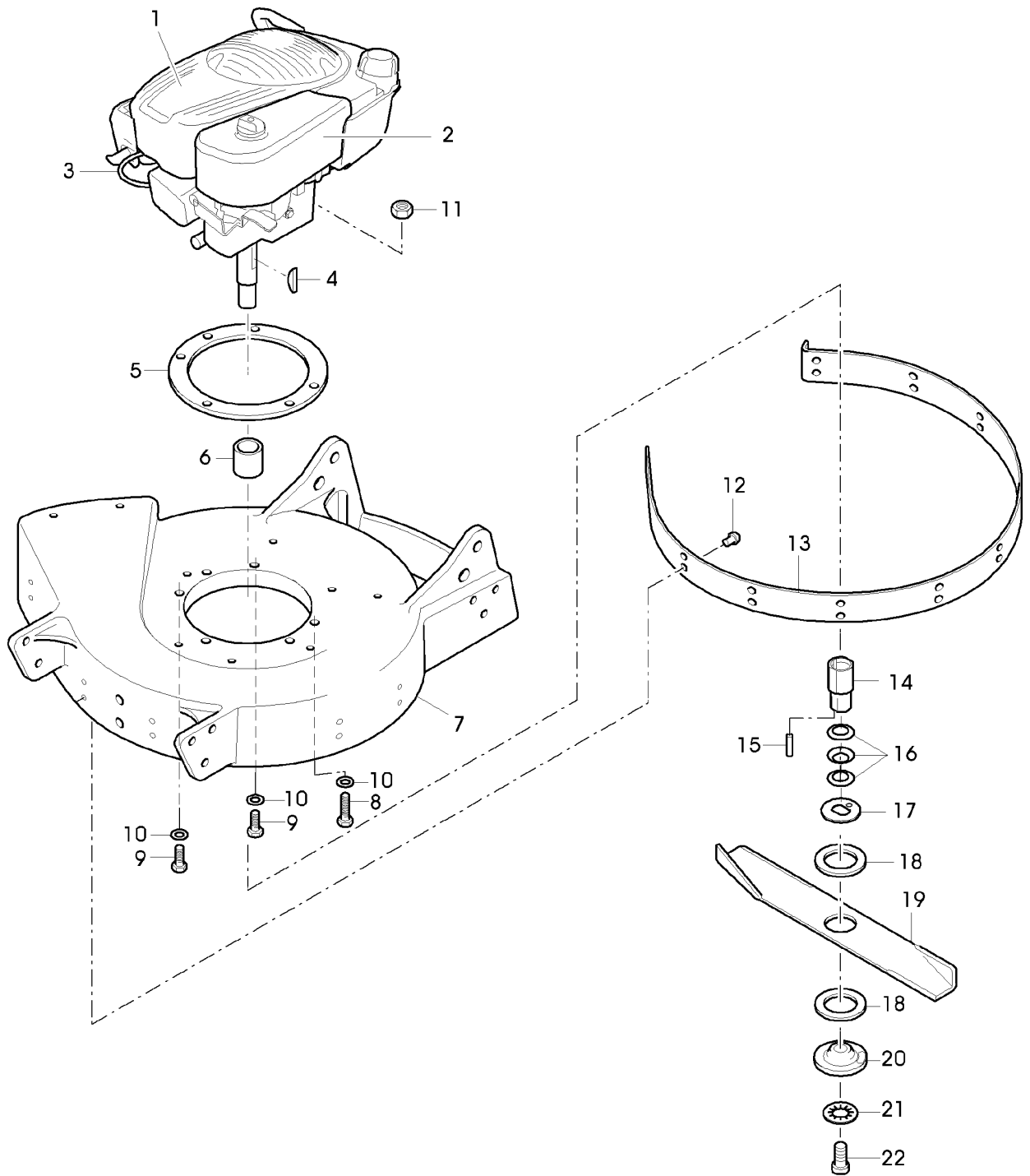


Illustration B06 GEHAEUSE, MOTOR, LUEFTER,
MESSERBALKEN

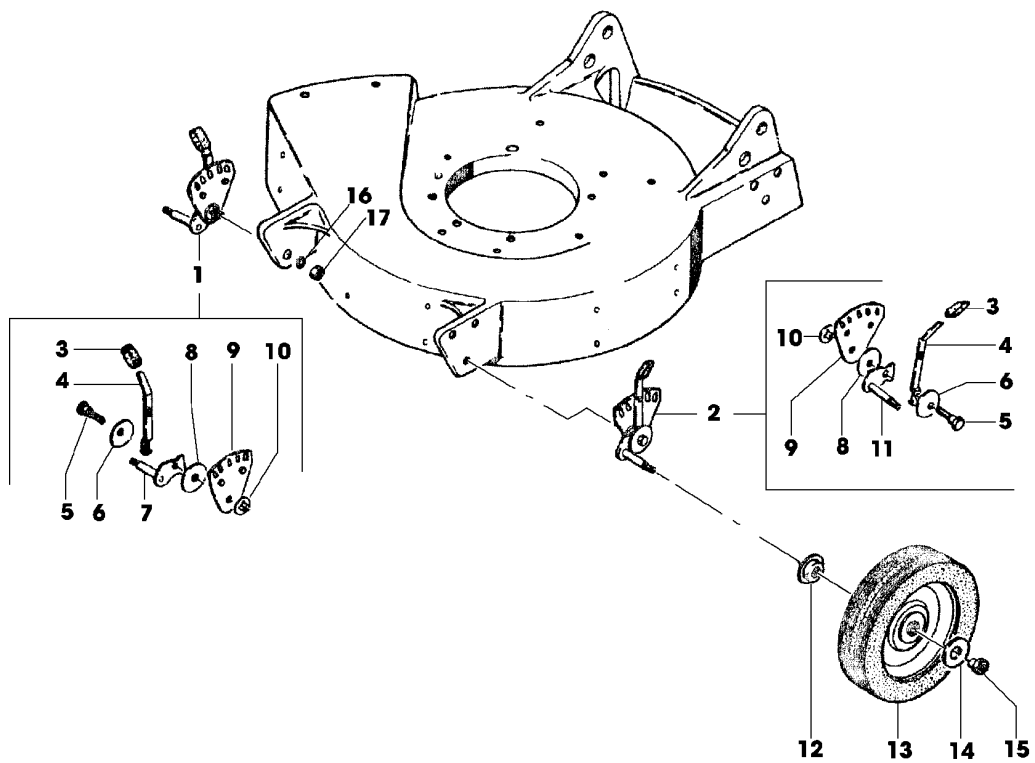


SA005618

Illustration B06 GEHAEUSE, MOTOR, LUEFTER,
MESSERBALKEN

Bild Nr.	St.- Zahl	Teile Nr.	Beschreibung
1	1	SAA10525	BENZINMOTOR B&S, 850 I/C, MODEL 12Q902, TYPE 0164B1
2	1	SAU11689	FILTEREINSATZ
	1	SAU11690	FILTEREINSATZ
3	1	SAU11692	ZUENDKERZE
4	1	SA26554	FEDERSCHEIBE 4,77X6
5	1	SA36230	DISTANZSTUECK
6	1	SA33203	RING
7	1	SAU11581	MAEHGEHAEUSE ASSY; INCL KEYS 12, 13
8	1	SA30647	SCHRAUBE M 8X75
9	2	SA15573	SCHRAUBE M 8X50
10	3	SA15203	UNTERLEGSCHIEBE (A) 8,4
11	3	14M7327	SICHERUNGSMUTTER (A) M8 (SUB FOR SA11998)
12	16	SA34540	NIET (SUB FOR SA11019)
13	1	SA12061	SICHERUNGSBLECH
14	1	SAA10552	FLANSCH
15	2	SA15821	KERBSTIFT 2,5X12
16	3	SAU10608	TELLERFEDER
17	1	SA29788	DRUCKSCHEIBE
18	2	SAA11113	BELAG (A)
19	1	SAA12110	MAEHBALKEN
20	1	SA11863	FLANSCH
21	1	SA37178	FEDERRING (A) 10MM
22	1	SA11868	SCHRAUBE UNF 3/8X38, (A) WERDEN NUR NOCH IN PACKMENGEN GELIEFERT

Illustration B08 HOEHENVERSTELLUNG, RAEDER



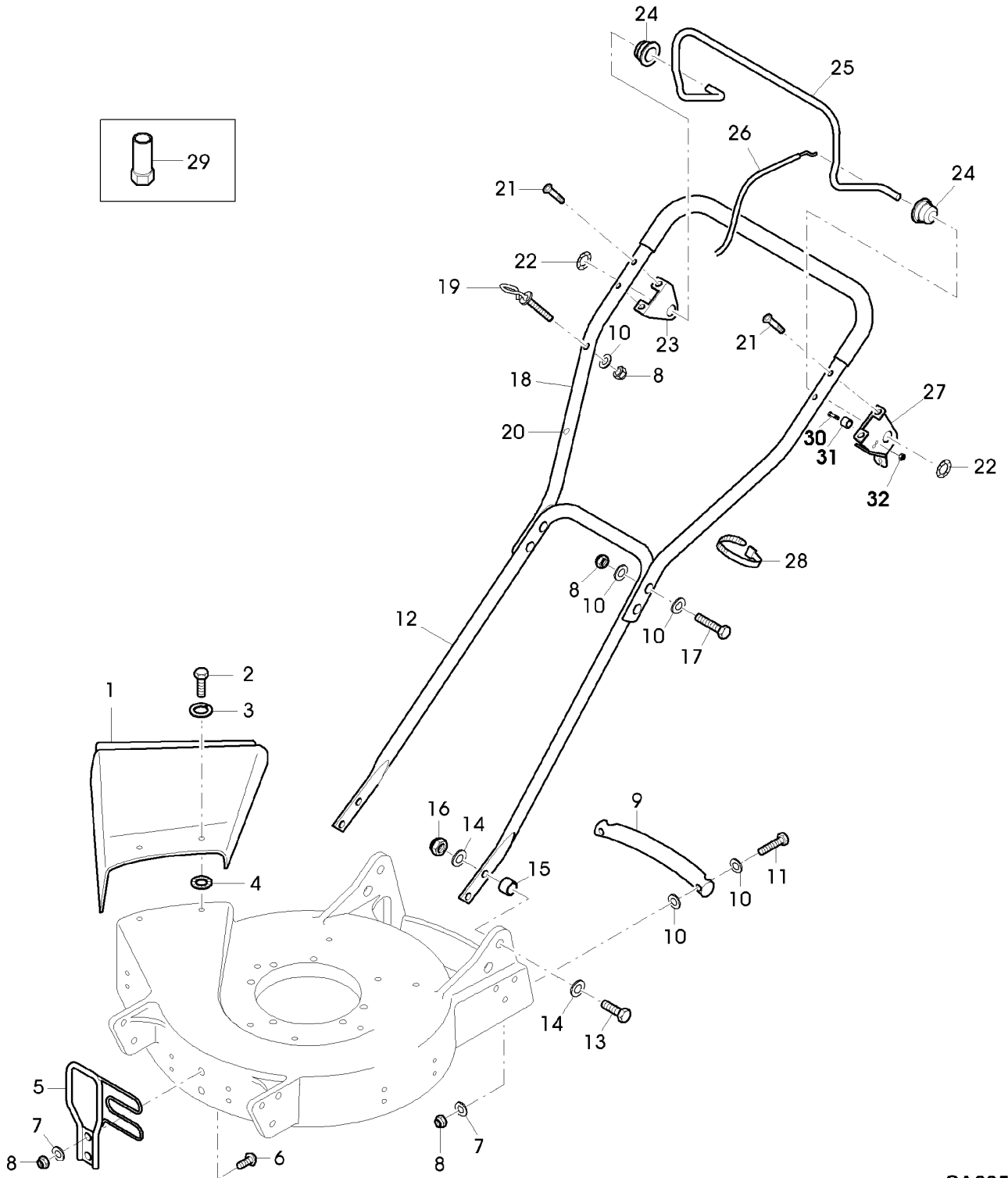
SA000563

Illustration B08 HOEHENVERSTELLUNG, RAEDER

Bild Nr.	St.- Zahl	Teile Nr.	Beschreibung
1	2	SAA13858	HEBEL ASSY, FRONT RH, REAR LH, INCL KEYS 3, 4,, 6, 7, 8, 9, 10
2	2	SAA13856	HEBEL ASSY, FRONT LH, REAR RH, INCL KEYS 3, 4,, 6, 8, 9, 10, 11
3	2	SA10853	ISOLIERSCHLAUCH
4	2	SA11890	HEBEL
5	2	SA10852	BOLZEN
6	2	SA10856	TELLERFEDER 13,3X34X1,25
7	2	SA13857	ACHSSCHENKEL
8	2	SA11893	SCHEIBE
9	2	SA10850	SEGMENT
10	2	SA11248	SCHEIBE D 10
11	2	SA13859	ACHSSCHENKEL
12	4	SA12623	KAPPE
13	4	SA36550	RAD KPL. MIT BEREIFUNG 180MM
14	4	SA31248	SCHEIBE
15	4	SA12624	MUTTER
16	4	SA15234	FEDERRING (A) A10
17	4	SA15415	MUTTER M10

(A) WERDEN NUR NOCH IN PACKMENGEN GELIEFERT

Illustration B10 FUEHRUNGSHOLM, STARTER, SCHALTUNG, PRALLSCHUTZ

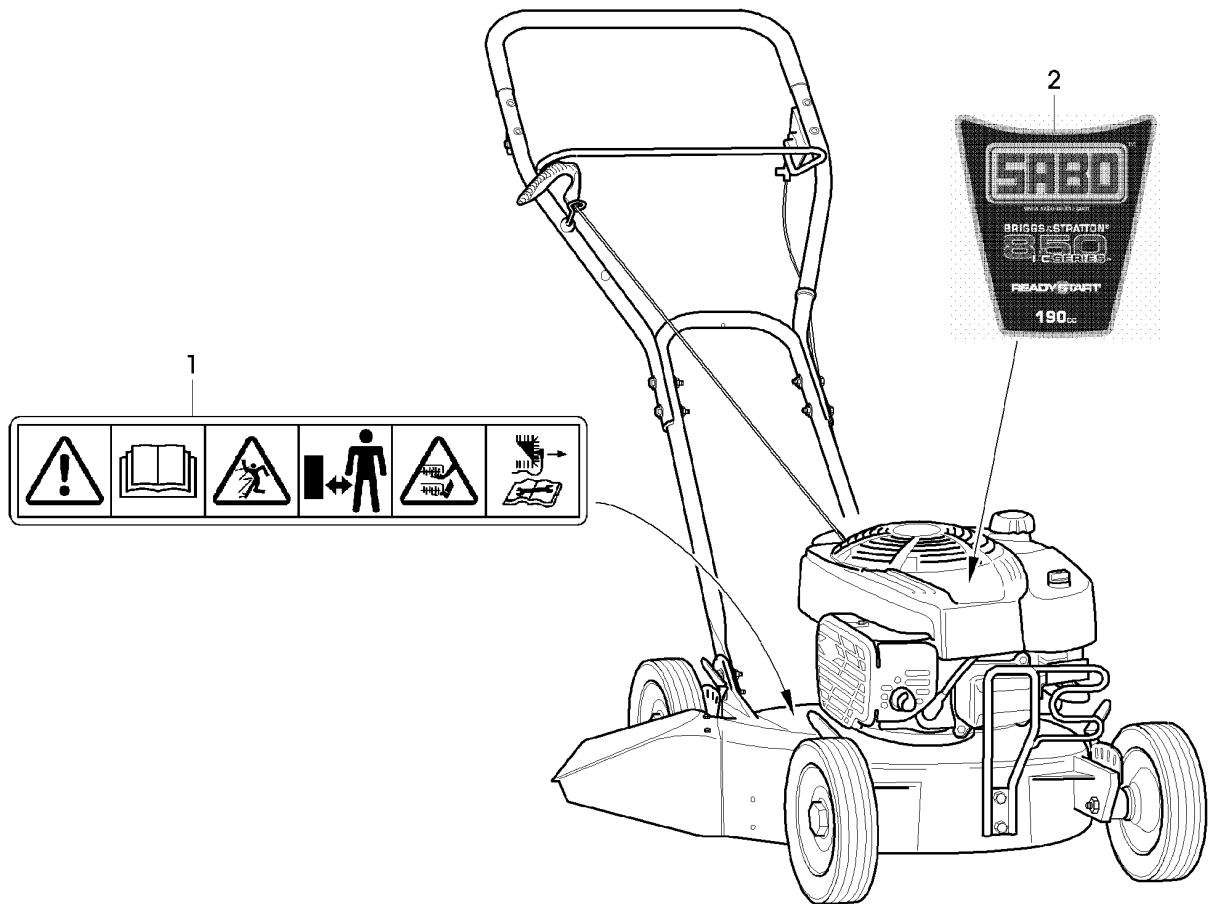


SA005619

Illustration B10 FUEHRUNGSHOLM, STARTER,
SCHALTUNG, PRALLSCHUTZ

Bild Nr.	St.- Zahl	Teile Nr.	Beschreibung
1	1	SAA12066	BLECH
2	2	SA15323	SECHSKANTSCHRAUBE M6X20
3	2	SAU11778	SCHEIBE M6
4	2	SA12973	FEDERMUTTER D6
5	1	SAA10551	BUEGEL
6	2	SA15631	SCHRAUBE M6X20
7	4	SA15202	UNTERLEGSCHEIBE 6,4
8	9	SA11244	SICHERUNGSMUTTER (A) M6
9	1	SAA36444	GRIFF
10	13	SA11243	UNTERLEGSCHEIBE
11	2	SA15302	SECHSKANTSCHRAUBE M6X40
12	1	SA12626	HOLM LOW
13	4	SA15334	SECHSKANTSCHRAUBE M8X30
14	8	SA15213	UNTERLEGSCHEIBE (A) A8,4
15	4	SA12170	DISTANZSTUECK
16	4	14M7327	SICHERUNGSMUTTER (A) M8 (SUB FOR SA11998)
17	4	SA15327	SECHSKANTSCHRAUBE M6X40
18	1	SAA36180	GRIFF UP
19	1	SA34459	GRIFF
20	1	SA34099	STOPFEN
21	4	SA15535	SCHRAUBE M6X30
22	2	SA36975	FEDERMUTTER D16
23	1	SA36736	HALTER RH
24	2	SA36974	BUECHSE 10,8X16X10
25	1	SAU11601	BUEGEL (B)
26	1	SAU11585	SEILZUG (B)
27	1	SA37488	HALTER LH
28	3	SA12505	KABELBINDER 115MM
29	1	SA36090	SCHLUESSEL SW16
30	1	SA15569	SCHRAUBE M8X25
31	1	SA35927	DISTANZSTUECK 8,5X16X11
32	1	SA11998	SICHERUNGSMUTTER M8 (A) WERDEN NUR NOCH IN PACKMENGEN GELIEFERT (B) FUER MOTORBREMSE

Illustration B12 AUFKLEBER



SA005620

Illustration B12 AUFKLEBER

Bild Nr.	St.- Zahl	Teile Nr.	Beschreibung
1	1	SA37528	AUFKLEBER
2	1	SAU11598	AUFKLEBER