

120-A02

43-EL COMPACT EDV-NR.SA756,SA759

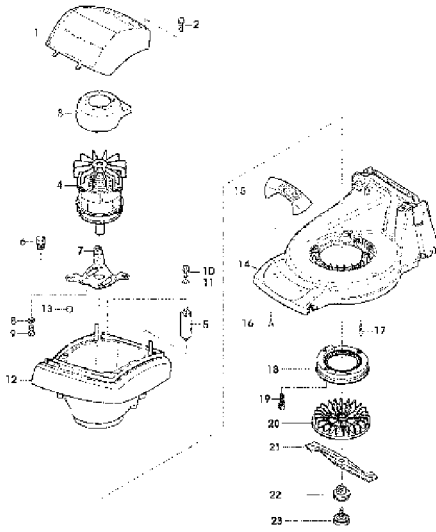
XXX
XXX
XXX
XXX
XXX
XXX
XXX
XXX

SECTIONAL INDEX
INDEX DE SECTION
GRUPPENINDEX
INDICE DELLA SEZIONE
INDICE DE GRUPOS
GRUPPSFORTECKNING

SA003822 -UN-

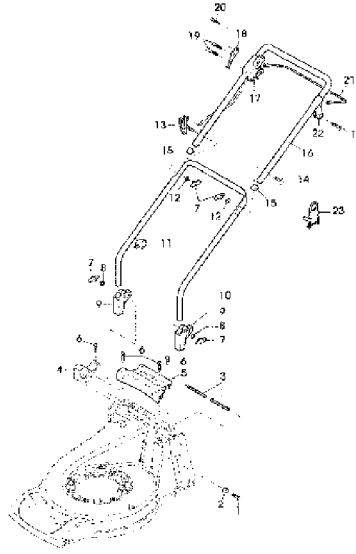
1-	2
2-	4
3-	6
4-	8

1



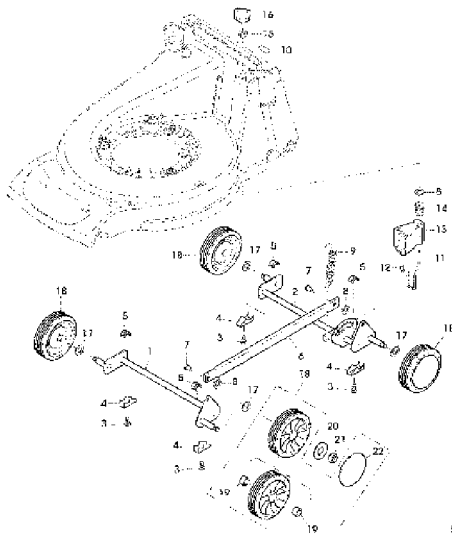
SA003849

3



SA002299

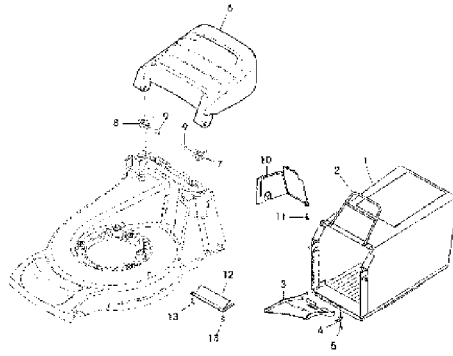
2



SA002253

SA003822

4



SA092261

120-A03

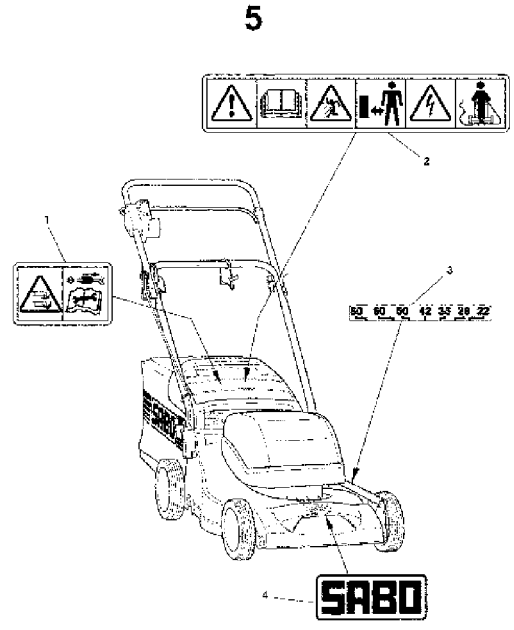
43-EL COMPACT EDV-NR.SA756,SA759

XX
XX
XX
XX
XX
XX
XX

SECTIONAL INDEX
INDEX DE SECTION
GRUPPENINDEX
INDICE DELLA SEZIONE
INDICE DE GRUPOS
GRUPPSFORTECKNING

5- 10

SA003823 -UN-



SA003824

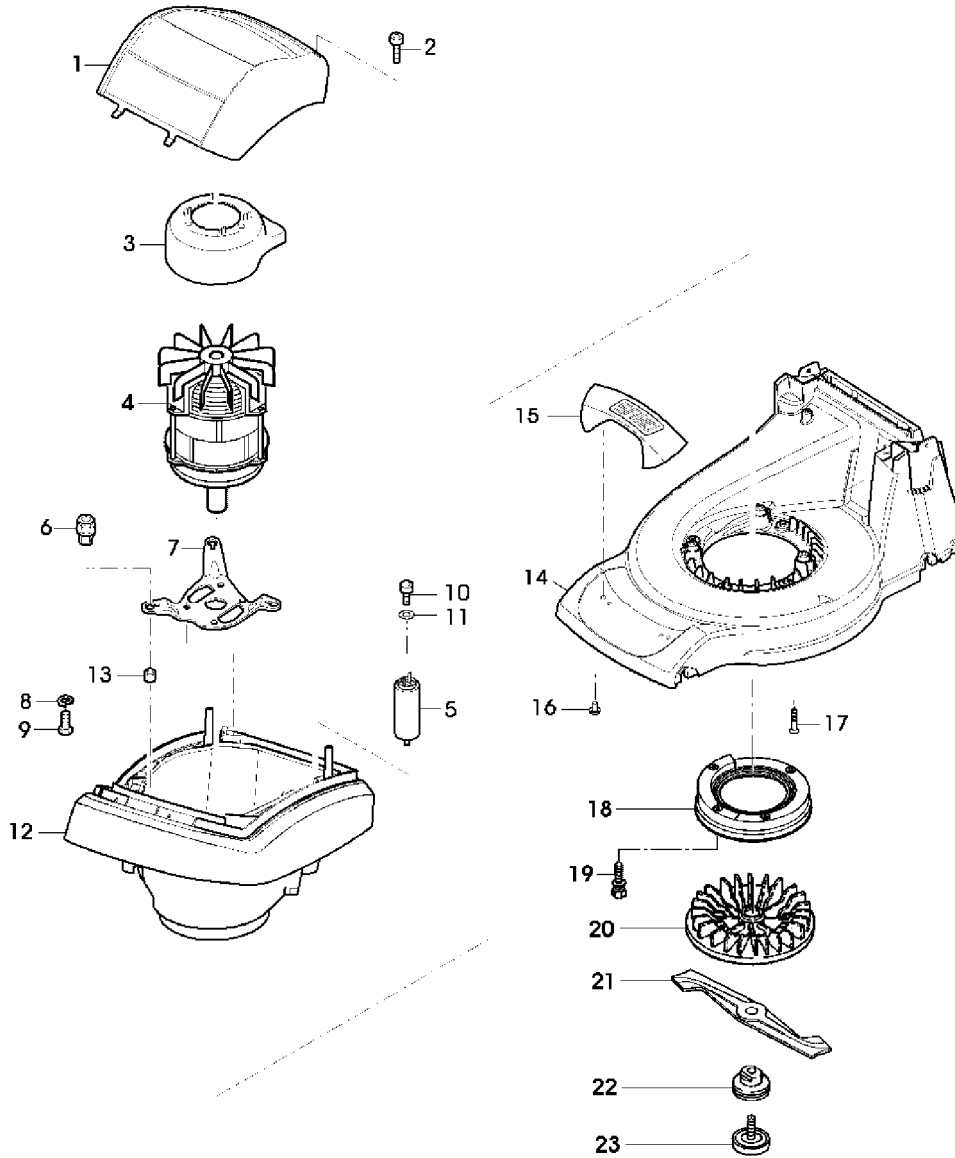
SA003823

120-2

43-EL COMPACT EDV-NR.SA756,SA759

HOUSING,ENGINE, FAN, MOWER DECK
CARTER, MOTEUR, VENTILATEUR, LAME
GEHAEUSE, MOTOR, LUEFTER, MESSERBALKEN
SCATOLA, MOTORE, VENTOLA, APPARATO DI TAGLIO
CAJA, MOTOR, VENTILADOR, BARRA DE CORTE
HUS, MOTOR, FLAEKT, KLIPPDAECK

SA003849 -UN-



SA003849

120-3

43-EL COMPACT EDV-NR.SA756,SA759

TEIL	STCK.NR.	BEZEICHNUNG	STCK	SERIEN-NR.	SS AA 77 55 69	BEMERKUNGEN
1	SA37306	HAUBE	1		XX	
2	SA15882	SCHRAUBE	2		XX	KB 50X20
3	SA37060	LUFTFUEHRUNG	1		XX	
4	ELEKTROMOTOR	1		XX	1500 W (INCL KEY 5) NSEP (ORD SAA10130)
5	SAU10201	KONDENSATOR	1		XX	20 MY/F
6	SA16162	ISOLATOR	3		XX	
7	SA37058	HALTER	1		XX	
8	SA15233	FEDERRING	4		XX	A8
9	SA15360	SECHSKANTSCHRAUBE	4		XX	M8X12
10	SA31377	SCHRAUBE	1		XX	KBL 50X14
11	SA15212	UNTERLEGSCHIEBE	1		XX	(A) A6,4
12	SA37305	GEHAEUSE	1		XX	
13	SA37327	DISTANZSTUECK	3		XX	
14	SAA37328	MAEHGEHAEUSE	1		XX	
15	SAA36405	GRIFF	1		XX	(INCL KEY SA36391)
16	SA37392	SCHRAUBE	2		XX	6X30
17	SA15883	SCHRAUBE	3		XX	K 70X45
18	SA36688	LUEFTERHAUBE	1		XX	
19	SA34452	SCHRAUBE	4		XX	CM 6,0X14
20	SAA10124	LUEFTER	1		XX	ASSY (INCL KEYS SA37318, SA37472)
21	SAA34454	MESSER	1		XX	
22	SA37318	FLANSCH	1		XX	
23	SA37472	SCHRAUBE	1		XX	

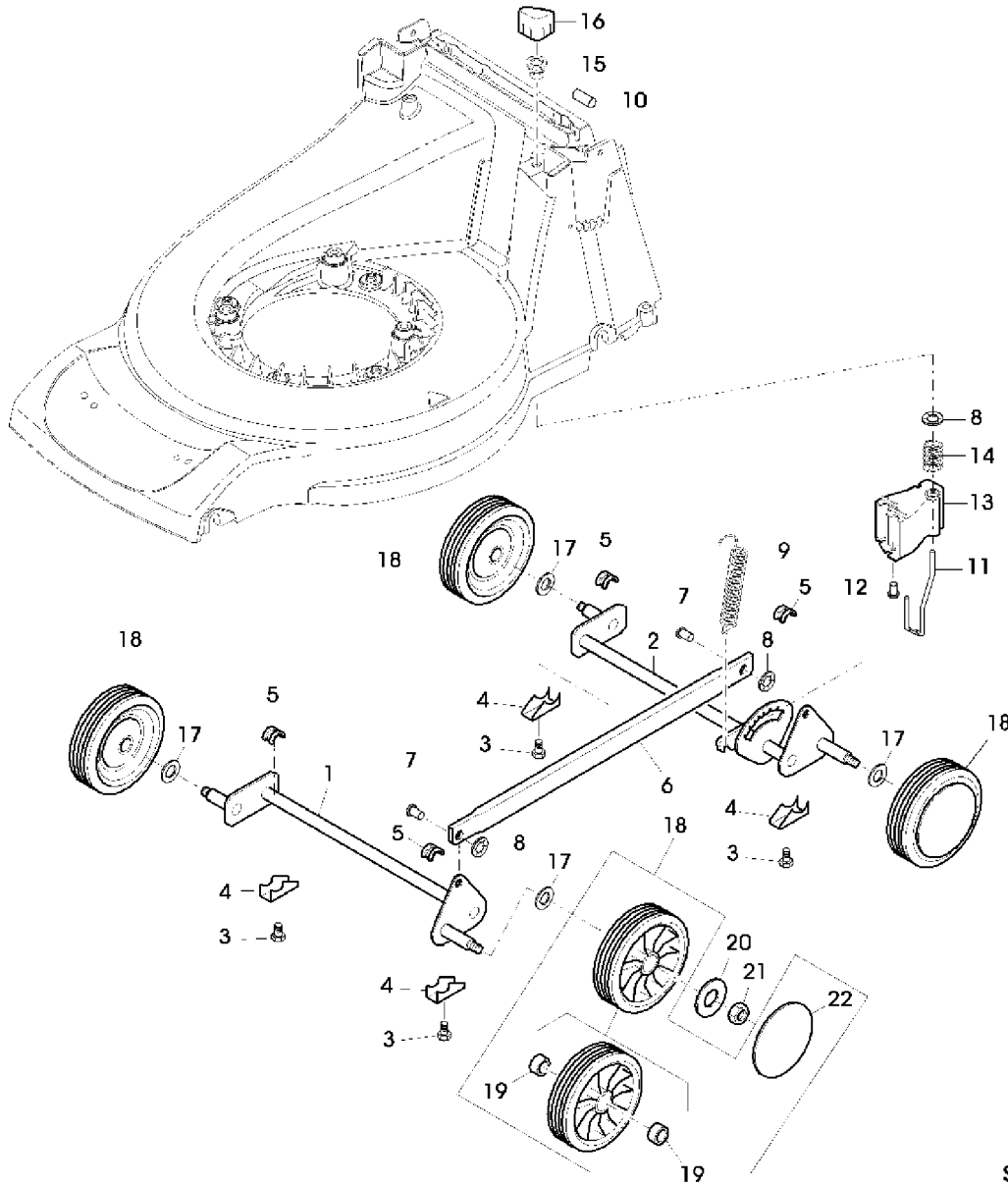
(A) ONLY AVAILABLE AS PACKAGED SETS
 SEULEMENT DISPONIBLE EN LOTS
 WERDEN NUR NOCH IN PACKMENGEN GELIEFERT
 DISPONIBILI SOLO COME KIT
 SOLO SE OFRECE EN CONJUNTOS DE UNIDADES SUeltas
 ENDAST FAERDIGPAKETERADE SATSER

120-4

43-EL COMPACT EDV-NR.SA756,SA759

FRONT AND REAR AXLE, HEIGHT ADJUSTMENT, WHEELS
ESSIEUX AVANT ET ARRIERE, REGLAGE DE LA HAUTEUR DES ROUES
VORDER- UND HINTERACHSE, HOEHENVERSTELLUNG, RAEDER
ASSALE ANTERIORE E POSTERIORE, REGOLAZIONE ALTEZZA, RUOTE
EJE DELANTERO Y TRASERO, REGLAJE DE ALTURA DE LAS RUEDAS
FRAMAXEL OCH BAKAXEL, HOEJJUSTERING, HJUL

SA002259 -UN-



SA002259

120-5

43-EL COMPACT EDV-NR.SA756,SA759

TEIL	STCK.NR.	BEZEICHNUNG	STCK	SERIEN-NR.	SS AA 77 55 69	BEMERKUNGEN
1	SA37335	TRANSACHSE	1		X X	FRONT
2	SA37336	HINTERACHSE	1		X X	REAR
3	SA29854	SCHRAUBE	4		X X	M5X12
4	SA36388	KLEMME	4		X X	
5	SA37332	LAGERSCHALE	4		X X	
6	SAA37379	VERBINDUNGSSTANGE	1		X X	
7	SA17006	BOLZEN	2		X X	6H11X13,5
8	SA12973	FEDERMUTTER	3		X X	(A) D6
9	SA37339	ZUGFEDER	1		X X	
10	SA37447	LAGERNADEL	1		X X	6H8X14
11	SA37365	VERRIEGELUNG	1		X X	
12	SA34452	SCHRAUBE	2		X X	CM6,0X14
13	SA37311	FUEHRUNG	1		X X	
14	SA37312	DRUCKFEDER	1		X X	
15	SA37456	BUECHSE	1		X X	
16	SA37281	DRUCKKNOPF	1		X X	
17	SA35229	SCHEIBE	4		X X	
18	SAA37313	RAD KPL. MIT BEREIFUNG	4		X X	180MM
19	SA33229	KUGELLAGER	8		X X	
20	SA15213	UNTERLEGSCHIEBE	4		X X	(A) A8,4
21	14M7327	SICHERUNGSMUTTER	4		X X	(A) (SUB FOR SA11998)
22	SA37314	DECKEL	4		X X	180MM

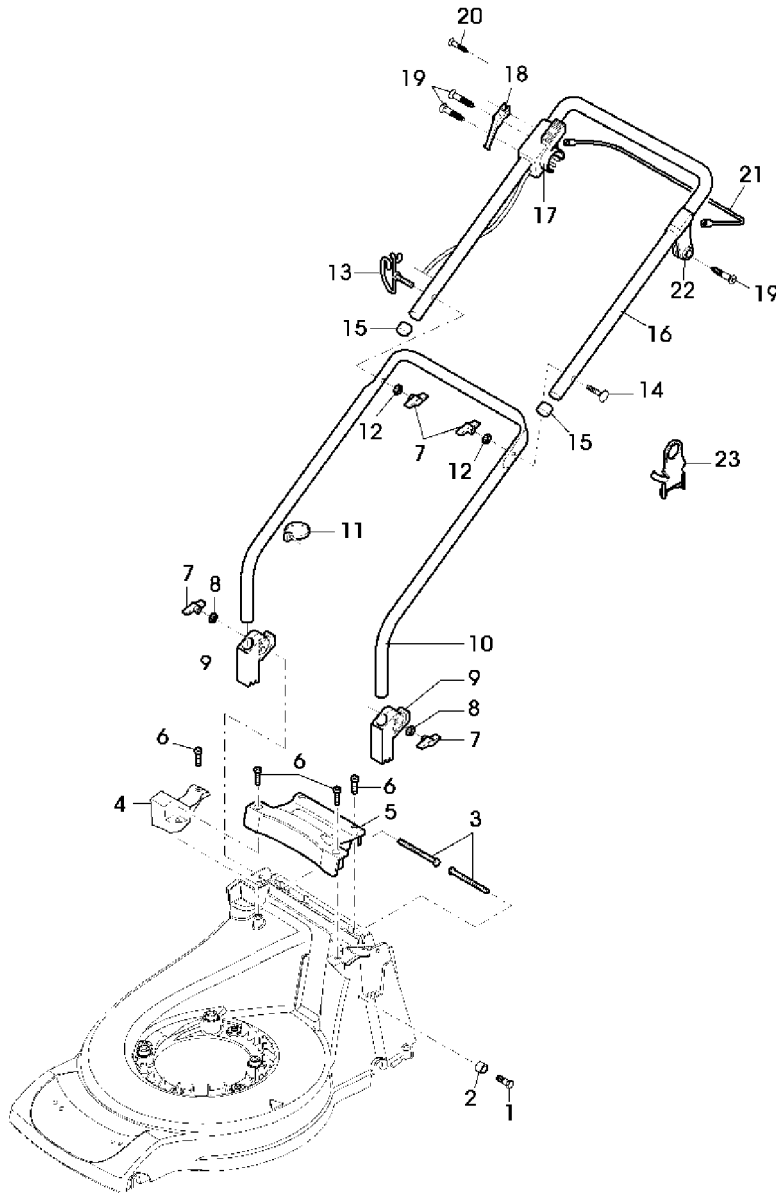
(A) ONLY AVAILABLE AS PACKAGED SETS
 SEULEMENT DISPONIBLE EN LOTS
 WERDEN NUR NOCH IN PACKMENGEN GELIEFERT
 DISPONIBILI SOLO COME KIT
 SOLO SE OFRECE EN CONJUNTOS DE UNIDADES SUeltas
 ENDAST FAERDIGPAKETERADE SATSER

120-6

43-EL COMPACT EDV-NR.SA756,SA759

GUIDE, STARTING MOTOR, SHIFT LINKAGE
GUIDE, DEMARREUR, TRINGLERIE DE COMMANDE
FUEHRUNGSHOLM, STARTER, SCHALTUNG
GUIDA, MOTORINO DI AVVIAMENTO, TIRANTERIA CAMBIO
GUIA, MOTOR DE ARRANQUE, VARILLAJE DE MANDO
STYRNING, STARTMOTOR, VAEXLINGSLAENKAGE

SA002299 -UN-



SA002299

120-7

43-EL COMPACT EDV-NR.SA756,SA759

TEIL	STCK.NR.	BEZEICHNUNG	STCK	SERIEN-NR.	SS AA 77 55 69	BEMERKUNGEN
1	SA31264	SCHRAUBE	1		XX	M5X16
2	SA33212	ANSCHLAG	1		XX	
3	SA31174	SECHSKANTSCHRAUBE	2		XX	M6X100
4	SA37334	BUECHSE	1		XX	
5	SA37282	GRIFF	1		XX	
6	SA36124	SCHRAUBE	5		XX	CM6.0X30
7	SA31121	FLUEGELMUTTER	4		XX	(A)
8	SA15212	UNTERLEGSCHLEIBE	2		XX	(A) A6,4
9	SA33256	HALTER	2		XX	
10	SAA37345	FUEHRUNG	1		XX	LOW
11	SA12505	KABELBINDER	1		XX	115MM
12	SA11243	UNTERLEGSCHLEIBE	2		XX	
13	SA35190	FUEHRUNG	1		XX	M6
14	SA15632	SCHRAUBE	1		XX	M6X45
15	SA15893	KAPPE	2		XX	(A)
16	SA35311	LENKSTANGE	1		XX	UP
17	SAU10205	KABELBAUM, ELEKTROMOTOR-	1		X	
	SAU10206	KABELBAUM, ELEKTROMOTOR-	1		X	(B)
18	SA35202	HALTER	1		XX	
19	SA16267	SCHRAUBE	4		XX	(A) 4,2X13
20	SA17249	SCHRAUBE	1		XX	B 4,8X13
21	SAA35310	BUEGEL	1		XX	
22	SA34522	LAGER	1		XX	
23	SA35998	KABELHALTER	1		XX	

(A) ONLY AVAILABLE AS PACKAGED SETS
 SEULEMENT DISPONIBLE EN LOTS
 WERDEN NUR NOCH IN PACKMENGEN GELIEFERT
 DISPONIBILI SOLO COME KIT
 SOLO SE OFRECE EN CONJUNTOS DE VARIAS UNIDADES
 ENDAST FAERDIGPAKETERADE SATSER

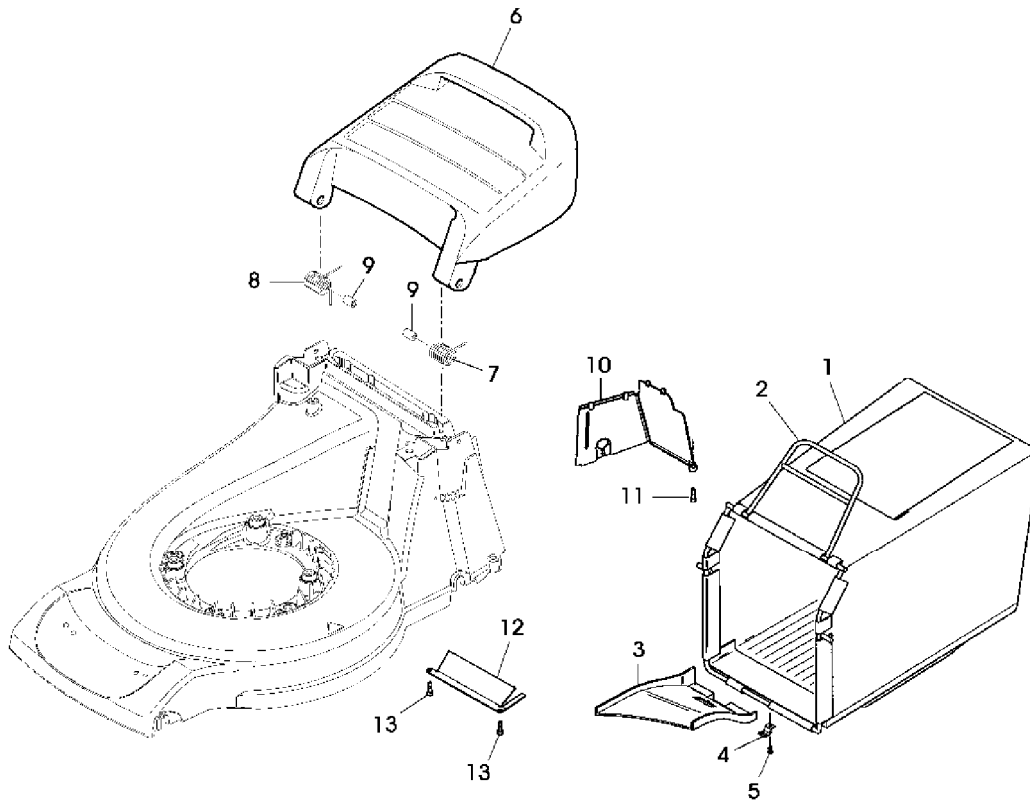
(B) VERSION FOR SWITZERLAND
 VERSION POUR LA SUISSE
 AUSFUEHRUNG SCHWEIZ
 VERSIONE PER SVIZZERA
 VERSION PARA SUIZA
 UTFORERANDE FOER SCHWEIZ

120-8

43-EL COMPACT EDV-NR.SA756,SA759

DEFLECTOR CURTAIN
RIDEAU DEFLECTEUR
FANGTUCH
TENDINA DEFLETTORE
PANTALLA DE RETENCION
SKYDDSDUK

SA002261 -UN-



SA002261

120-9

43-EL COMPACT EDV-NR.SA756,SA759

TEIL	STCK.NR.	BEZEICHNUNG	STCK	SERIEN-NR.	SS AA 77 55 69	BEMERKUNGEN
1	SAA10004	GRASFANGBEHAELTER	1		X X	(SUB FOR SA37351)
2	SAA37350	HALTER	1		X X	
3	SA37353	LUFTFUEHRUNG	1		X X	
4	SA17715	FEDERKLEMME	1		X X	(A)
5	NIET	1		X X	3,9X5,7 (SUB SA15641,SA15200,SA15410)
6	SA37340	KLAPPE	1		X X	
7	SA31261	FEDER	1		X X	LH
8	SA11397	FEDER	1		X X	RH
9	SA36640	BUECHSE	2		X X	
10	SA37331	PLATTE	1		X X	
11	SA35503	SCHRAUBE	1		X X	CM 60X20
12	SA37333	STUETZE	1		X X	
13	SA34452	SCHRAUBE	2		X X	CM 6,0X14
..	SA570	GRASFANGBEHAELTER	1		X X	ASSY

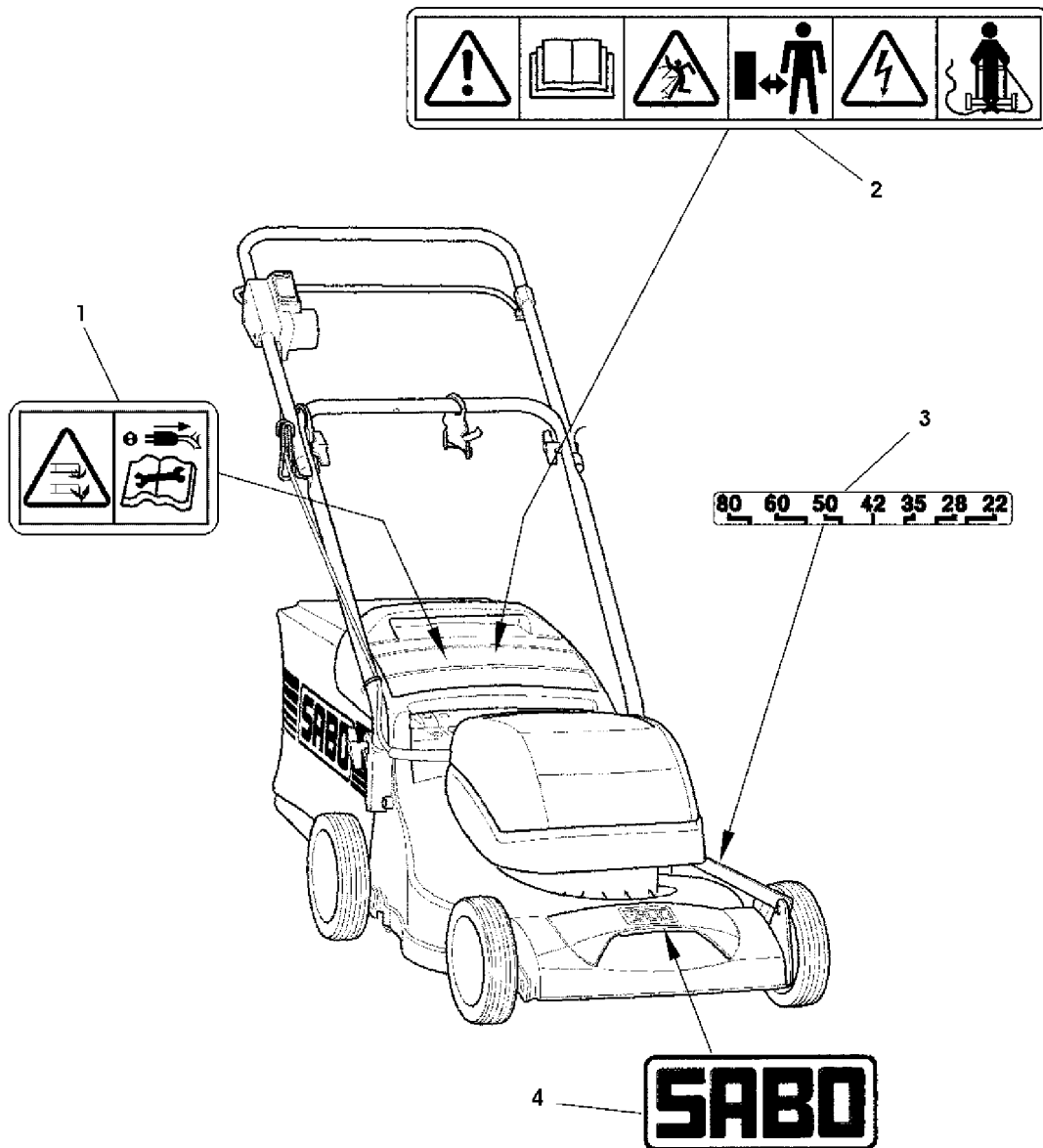
(A) ONLY AVAILABLE AS PACKAGED SETS
 SEULEMENT DISPONIBLE EN LOTS
 WERDEN NUR NOCH IN PACKMENGEN GELIEFERT
 DISPONIBILI SOLO COME KIT
 SOLO SE OFRECE EN CONJUNTOS DE UNIDADES SUeltas
 ENDAST FAERDIGPAKETERADE SATSER

120-10

43-EL COMPACT EDV-NR.SA756,SA759

DECALS
AUTOCOLLANTS
AUFKLEBER
CALCOMANIE
ADHESIVOS
DEKALER

SA003824 -UN-



SA003824

120-11

43-EL COMPACT EDV-NR.SA756,SA759

TEIL	STCK.NR.	BEZEICHNUNG	STCK	SERIEN-NR.	SS AA 77 55 69	BEMERKUNGEN
1	SA37531	AUFKLEBER	1		XX	
2	SA37529	AUFKLEBER	1		XX	
3	SA37381	AUFKLEBER	1		XX	
4	SA36391	AUFKLEBER	1		XX	