

25-A03

43-A ECONOMY TURBOSTAR EDV-NR.SA763

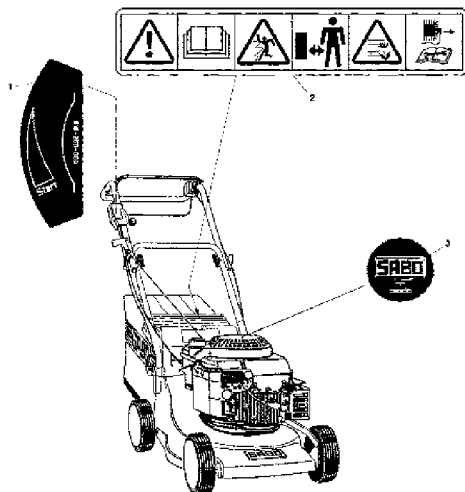
XX
XX
XX
XX
XX
XX
XX

SECTIONAL INDEX
INDEX DE SECTION
GRUPPENINDEX
INDICE DELLA SEZIONE
INDICE DE GRUPOS
GRUPPSFORTECKNING

5- 10

SA003818 -UN-

5



SA003821

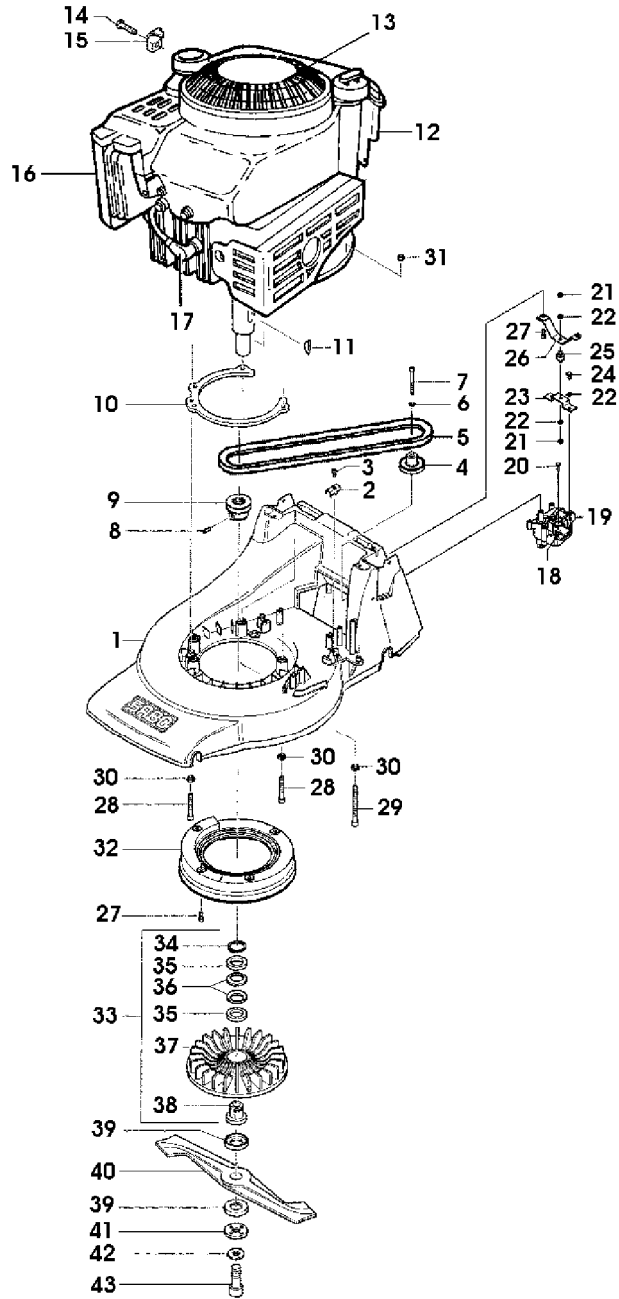
SA003818

25-2

43-A ECONOMY TURBOSTAR EDV-NR.SA763

HOUSING,ENGINE, FAN, MOWER DECK, DRIVE
 CARTER, MOTEUR, VENTILATEUR, LAME, ENTRAINEMENT
 GEHAEUSE, MOTOR, LUEFTER, MESSERBALKEN, ANTRIEB, GETRIEBE
 SCATOLA, MOTORE, VENTOLA, APPARATO DI TAGLIO, COMANDO
 CAJA, MOTOR, VENTILADOR, BARRA DE CORTE, TRANSMISION
 HUS, MOTOR, FLAEKT, KLIPPDAECK, DRIVNING

SA003819 -UN-



SA003819

TEIL	STCK.NR.	BEZEICHNUNG	STCK	SERIEN-NR.	S A 7 6 3	BEMERKUNGEN
1	SAA32686	MAEHGEHAEUSE	1		X	
2	SA36388	KLEMME	1		X	
3	SA29854	SCHRAUBE	1		X	(A) M5X12
4	SAA30451	RIEMENSCHLEIBE	1		X	ASSY
5	SA36101	KEILRIEMEN	1		X	
6	SA15202	UNTERLEGSCHLEIBE	1		X	6.4
7	SA19260	SCHRAUBE	1		X	M6X60
8	SA15776	STELLSCHRAUBE	1		X	M6X16
9	SA36977	RIEMENSCHLEIBE	1		X	
10	SA34937	RING	1		X	
11	SA15967	FEDERSCHLEIBE	2		X	4X6,5
12	SAU10191	BENZINMOTOR	1		X	B QUANTUM XM55 RS MODEL 128802; TYP 177 8B1
13	LG691919	SCHUTZ	1		X	(SUB FOR SA26600, SA36658)
14	SA26798	SCHRAUBE	1		X	
15	LG690798	KLEMME	1		X	(SUB FOR SA26799)
16	LG491588JD	LUFTFILTER	1		X	(SUB FOR SA26547)
17	TY6129	ZUENDKERZE	1		X	(SUB FOR SA16815)
18	SA34279	FUEHRUNG	1		X	
19	SA34286	GETRIEBE	1		X	
20	SA31264	SCHRAUBE	1		X	M5X16
21	SA15412	MUTTER	2		X	M6
22	SA15232	FEDERRING	4		X	A6
23	SA35432	HALTER	1		X	LOW
24	SA15364	SECHSKANTSCHRAUBE	2		X	M6X12
25	SA36571	SCHWINGUNGSDAEMPFER	1		X	
26	SA36257	HALTER	1		X	UP
27	SA34452	SCHRAUBE	6		X	DUO TAPTITE CM 6.0X14
28	SA15573	SCHRAUBE	2		X	M8X50
29	SA30647	SCHRAUBE	1		X	M8X75
30	SA35517	SCHLEIBE	3		X	
31	14M7327	SICHERUNGSMUTTER	3		X	M8 (SUB FOR SA11998)
32	SA36688	LUEFTERHAUBE	1		X	
33	SA35172	LUEFTER	1		X	ASSY
34	SA15739	SPRENGRING	1		X	31X1,5
35	SA11896	UNTERLEGSCHLEIBE	2		X	
36	SA15179	TELLERFEDER	2		X	(A)
37	SA15180	LUEFTER	1		X	
38	SA37136	FLANSCH	1		X	
39	SA34368	SCHLEIBE	2		X	
40	SAA34454	MESSEK	1		X	
41	SA35170	SCHLEIBE	1		X	
42	SA34499	SCHLEIBE	1		X	
43	SA11866	SCHRAUBE	1		X	NF 3/8X44,4
..	SA519	MULCHKIT	1		X	

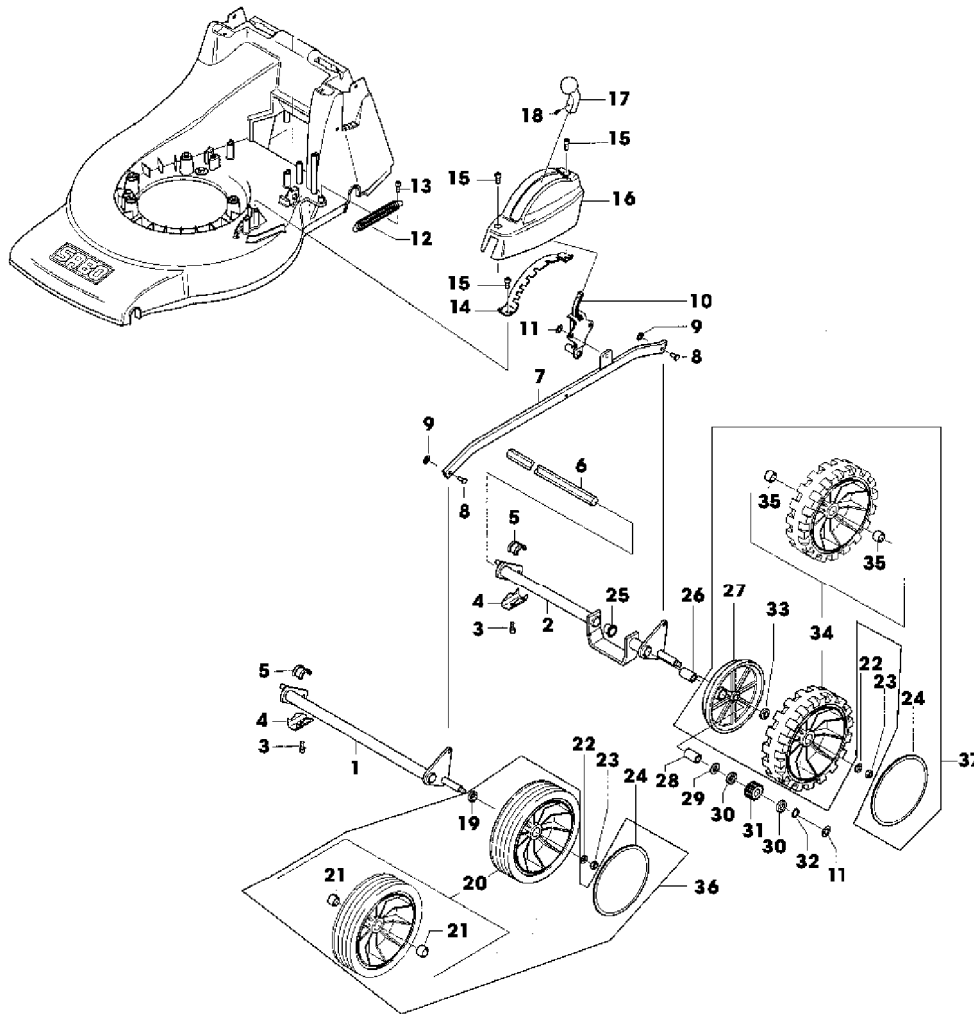
(A) ONLY AVAILABLE AS PACKAGED SETS
 SEULEMENT DISPONIBLE EN LOTS
 WERDEN NUR NOCH IN PACKMENGEN GELIEFERT
 DISPONIBILI SOLO COME KIT
 SOLO SE OFRECE EN CONJUNTOS DE UNIDADES SUeltas
 ENDAST FAERDIGPAKETERADE SATSER

25-4

43-A ECONOMY TURBOSTAR EDV-NR.SA763

FRONT AND REAR AXLE
ESSIEUX AVANT ET ARRIERE
VORDER- UND HINTERACHSE
ASSALE ANTERIORE E POSTERIORE
EJE DELANTERO Y TRASERO
FRAMAXEL OCH BAKAXEL

SA000580 -UN-



SA000580

TEIL	STCK.NR.	BEZEICHNUNG	STCK	SERIEN-NR.	S A 7 6 3	BEMERKUNGEN
1	SA34451	ACHSE	1		X	FRONT
2	SA36097	HINTERACHSE	1		X	REAR
3	SA29854	SCHRAUBE	4		X	M5X12
4	SA36261	KLEMME	4		X	
5	SA31711	LAGERSCHALE	4		X	
6	SA34283	WELLE	1		X	
7	SAA36098	VERBINDUNGSSTANGE	1		X	
8	SA17006	BOLZEN	2		X	6 H11X 13,5
9	SA12973	FEDERMUTTER	2		X	(A) D6
10	SAA36100	HEBEL	1		X	
11	SA34282	FEDERMUTTER	3		X	8
12	SA35273	ZUGFEDER	1		X	
13	SA34452	SCHRAUBE	1		X	DUO TAPTITE CM 6,0X14
14	SA36116	SEGMENT	1		X	
15	SA34452	SCHRAUBE	3		X	DUO TAPTITE CM 6,0X14
16	SAU10016	ABDECKUNG	1		X	(SUB FOR SA36095)
17	SA35086	GRIFF	1		X	
18	SA35023	SCHRAUBE	1		X	EJOT 30X8
19	SA35229	SCHEIBE	2		X	
20	SA34392	RAD KPL. MIT BEREIFUNG	2		X	(B) FRONT, 180 MM
21	SA33229	KUGELLAGER	4		X	
22	SA15213	UNTERLEGSSCHEIBE	4		X	(A) A8,4
23	14M7327	SICHERUNGSMUTTER	4		X	(A) M8 (SUB FOR SA11998)
24	SA36555	DECKEL	4		X	
25	SA34285	LAGER	1		X	
26	SA31201	BUECHSE	2		X	
27	SA35182	ABDECKUNG	2		X	
28	SA34284	MITNEHMER	2		X	
29	SA13911	FEDERSCHEIBE	2		X	(A)
30	SA13912	SCHEIBE	4		X	(A)
31	SAA37273	RITZEL	2		X	
32	SA15864	SPRENGRING	2		X	14X1
33	SA35424	SCHEIBE	2		X	
34	SA35181	RAD	2		X	(C) REAR, 180 MM
35	SA12316	NADELLAGER	4		X	HK 1212
36	SAA35403	RAD	2		X	ASSY FRONT, 180 MM
37	SA35405	RAD	2		X	ASSY REAR, 180 MM

(A) ONLY AVAILABLE AS PACKAGED SETS
 SEULEMENT DISPONIBLE EN LOTS
 WERDEN NUR NOCH IN PACKMENGEN GELIEFERT
 DISPONIBILI SOLO COME KIT
 SOLO SE OFRECE EN CONJUNTOS DE UNIDADES SUELTAS
 ENDAST FAERDIGPAKETERADE SATSER

(B) IF OUT OF STOCK ORDER SAA35403 ASSEMBLY
 SI LE STOCK EST EPUISE, COMMANDER L'ENSEMBLE SAA35403
 WENN BESTAND AUFGEBRAUCHT BESTELLE BAUGRUPPE SAA35403
 SE NON E' MAGAZZENO, ORDINARE IL GRUPPO SAA35403
 SI ESTA AGOTADO, PEDIR CONJUNTO MONTADO SAA35403
 VID RESTORDER, BESTAELL OMBYGGNADSSATS SAA35403

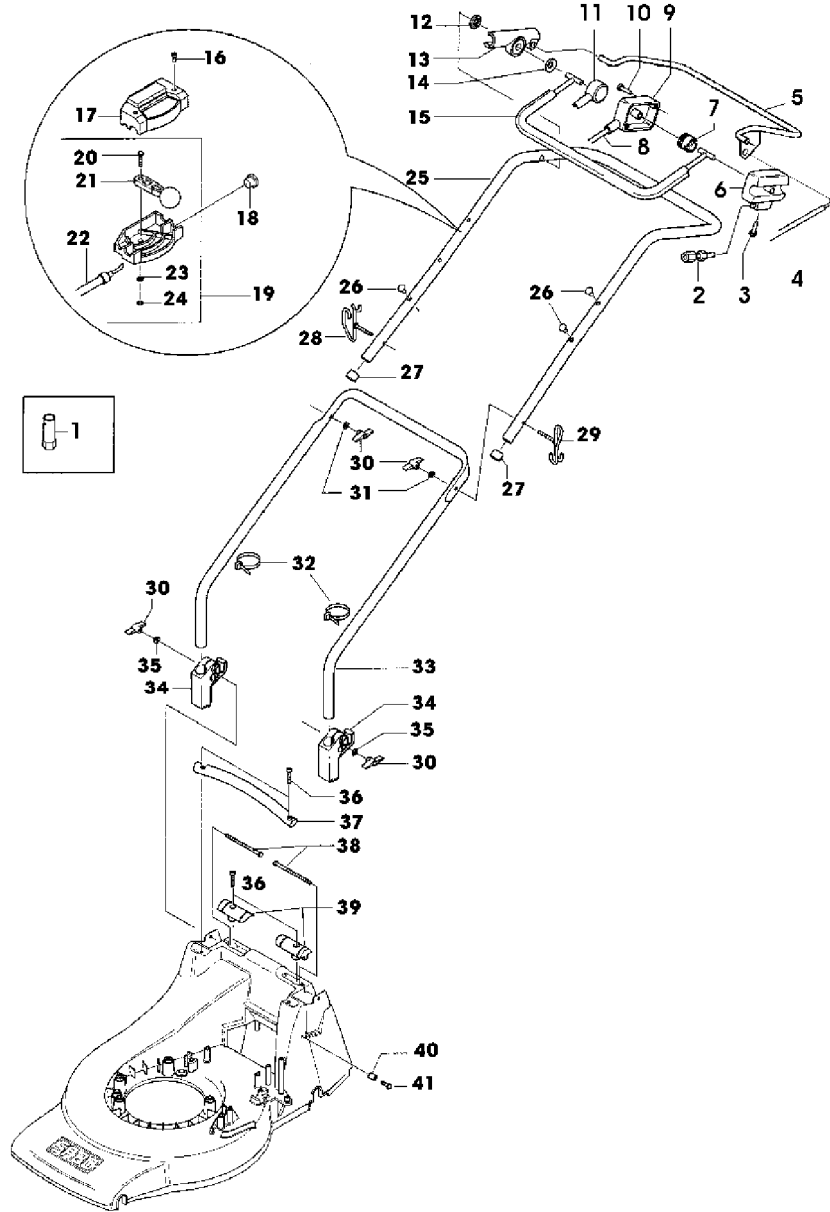
(C) IF OUT OF STOCK ORDER SA35405 ASSEMBLY
 SI LE STOCK EST EPUISE, COMMANDER L'ENSEMBLE SA35405
 WENN BESTAND AUFGEBRAUCHT BESTELLE BAUGRUPPE SA35405
 SE NON E' MAGAZZENO, ORDINARE IL GRUPPO SA35405
 SI ESTA AGOTADO, PEDIR CONJUNTO MONTADO SA35405
 VID RESTORDER, BESTAELL OMBYGGNADSSATS SA35405

25-6

43-A ECONOMY TURBOSTAR EDV-NR.SA763

GUIDE, STARTING MOTOR, SHIFT LINKAGE
 GUIDE, DEMARREUR, TRINGLERIE DE COMMANDE
 FUEHRUNGSHOLM, STARTER, SCHALTUNG
 GUIDA, MOTORINO DI AVVIAMENTO, TIRANTERIA CAMBIO
 GUIA, MOTOR DE ARRANQUE, VARILLAJE DE MANDO
 STYRNING, STARTMOTOR, VAEXLINGSLAENKAGE

SA003820 -UN-



SA003820

TEIL	STCK.NR.	BEZEICHNUNG	STCK	SERIEN-NR.	S A 7 6 3	BEMERKUNGEN
1	SA11864	SCHLUESSEL	1		X	SW 21
2	SA34098	STELLSCHRAUBE	1		X	
3	SA33975	SCHRAUBE	2		X	KB 40X35
4	SA36704	SEILZUG	1		X	(A)
5	SA36698	BUEGEL	1		X	(A)
6	SA34831	GEHAEUSE	1		X	
7	SA33955	ROLLE	1		X	
8	SA34403	SEILZUG	1		X	(B)
9	SA33952	GEHAEUSE	1		X	
10	SA31423	SCHRAUBE	2		X	KB 35X20
11	SA33951	DECKEL	1		X	RH
12	SA34247	RING	1		X	
13	SA34662	LAGER	1		X	RH
14	SA34089	SCHLEIBE	1		X	
15	SA34660	BUEGEL	1		X	(B)
16	SA16268	SCHRAUBE	2		X	4,2X32
17	SA31188	GEHAEUSE	1		X	UP
18	SA31709	STOPFEN	1		X	
19	SA34509	STEUERUNG	1		X	ASSY, LOW
20	SA15325	SECHSKANTSCHRAUBE	1		X	M6X30
21	SA12768	HEBEL	1		X	
22	SA34510	SEILZUG	1		X	NSEP (ORD SA34509)
23	SA15202	UNTERLEGSCHLEIBE	1		X	6,4
24	SA11244	SICHERUNGSMUTTER	1		X	(C) M6
25	SA34663	LENKSTANGE	1		X	UP
26	SA34099	STOPFEN	3		X	
27	SA34255	STOPFEN	2		X	(C)
28	SA35436	FUEHRUNG	1		X	
29	SA35190	FUEHRUNG	1		X	M6
30	SA31121	FLUEGELMUTTER	4		X	(C)
31	SA11243	UNTERLEGSCHLEIBE	2		X	
32	RA1000652	KABELBINDER	4		X	(SUB FOR SA12505)
33	SA34405	FUEHRUNG	1		X	LOW
34	SA33256	HALTER	2		X	
35	SA15212	UNTERLEGSCHLEIBE	2		X	(C) A 6,4
36	SA36124	SCHRAUBE	4		X	DUO TAPTITE CM 6,0X30
37	SA36094	GRIFF	1		X	
38	SA31174	SECHSKANTSCHRAUBE	2		X	M6X100
39	SA36115	DECKEL	1		X	LH+RH
40	SA33212	ANSCHLAG	1		X	
41	SA31264	SCHRAUBE	1		X	M5X16

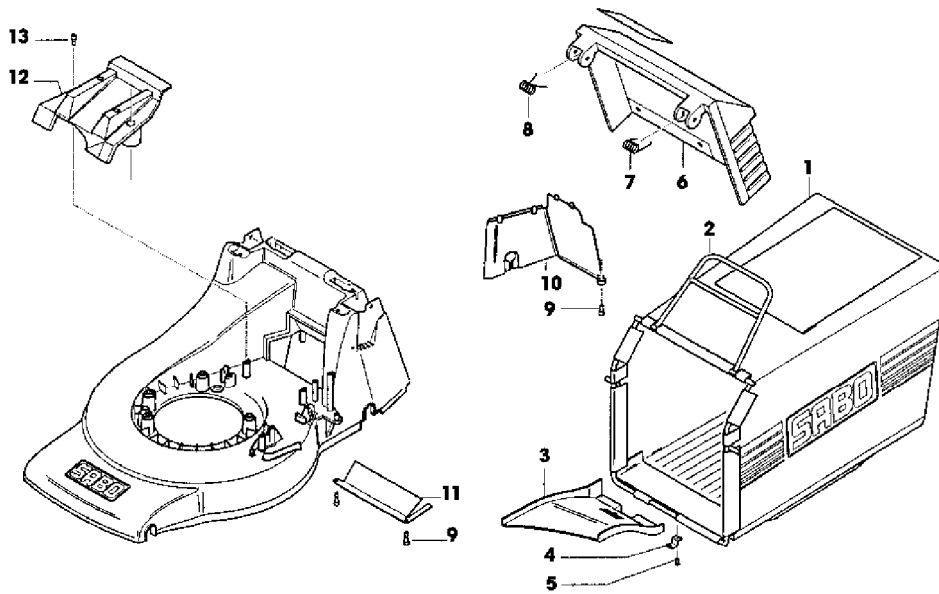
(A) FOR GROUND SPEED DRIVE
 POUR ENTRAINEMENT DES ROUES
 FUER FAHRANTRIEB
 PER UNITA DI AVANZAMENTO
 PARA TRANSMISSION DE AVANCE
 FOR KORDRIVNING

(B) FOR ENGINE BRAKE
 POUR FREIN MOTEUR
 FUER MOTORBREMSE
 PER FRENO MOTORE
 PARA FRENO MOTOR
 FOR MOTORBROMS

(C) ONLY AVAILABLE AS PACKAGED SETS
 SEULEMENT DISPONIBLE EN LOTS
 WERDEN NUR NOCH IN PACKMENGEN GELIEFERT
 DISPONIBILI SOLO COME KIT
 SOLO SE OFRECE EN CONJUNTOS DE VARIAS UNIDADES
 ENDAST FAERDIGPAKETERADE SATSER

DEFLECTOR CURTAIN
 RIDEAU DEFLECTEUR
 FANGTUCH
 TENDINA DEFLETTORE
 PANTALLA DE RETENCION
 SKYDDSDUK

SA000588 -UN-



SA000588

25-9

43-A ECONOMY TURBOSTAR EDV-NR.SA763

TEIL	STCK.NR.	BEZEICHNUNG	STCK	SERIEN-NR.	S A 7 6 3	BEMERKUNGEN
1	SA36105	GRASFANGBEHAELTER	1		X	
2	SAA36739	RAHMEN	1		X	
3	SA33244	RUTSCHE	1		X	
4	SA17715	FEDERKLEMME	1		X (A)	
5	NIET	1		X	3,9X5,7 (SUB SA15541,SA15200,SA15410)
6	SA36193	PRALLSCHUTZ	1		X	
7	SA31261	FEDER	1		X	LH
8	SA11397	FEDER	1		X	RH
9	SA35503	SCHRAUBE	3		X	DUO TAPTITE CM 60X20
10	SA36107	ABDECKUNG	1		X	
11	SA36109	BLECH	1		X	
12	SA36092	SCHUTZ	1		X	
13	SA34452	SCHRAUBE	2		X	DUO TAPTITE CM 6,0X14
..	SA522	GRASFANGBEHAELTER	1		X	ASSY

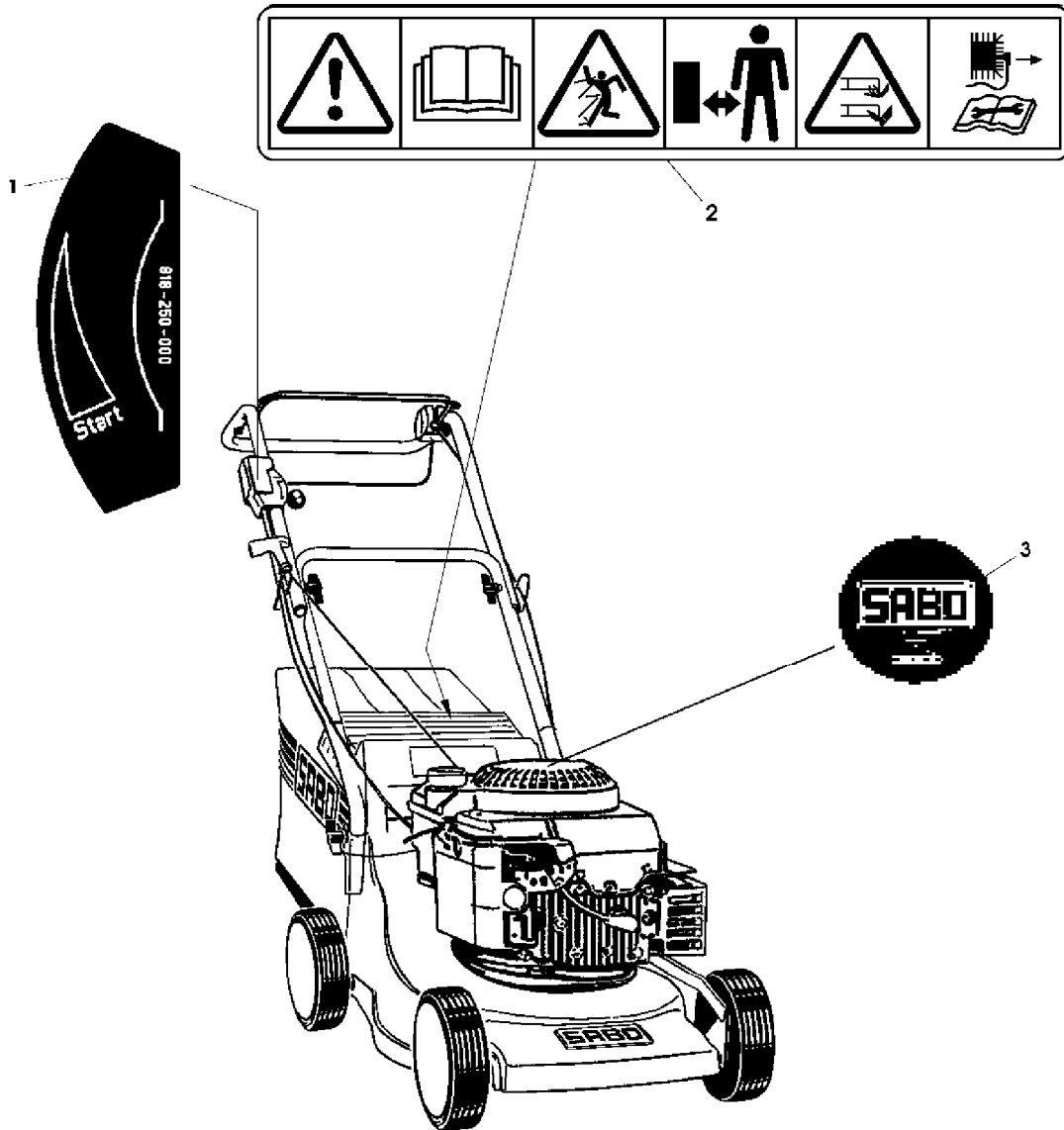
(A) ONLY AVAILABLE AS PACKAGED SETS
 SEULEMENT DISPONIBLE EN LOTS
 WERDEN NUR NOCH IN PACKMENGEN GELIEFERT
 DISPONIBILI SOLO COME KIT
 SOLO SE OFRECE EN CONJUNTOS DE UNIDADES SUeltas
 ENDAST FAERDIGPAKETERADE SATSER

25-10

43-A ECONOMY TURBOSTAR EDV-NR.SA763

DECALS
AUTOCOLLANTS
AUFKLEBER
CALCOMANIE
ADHESIVOS
DEKALER

SA003821 -UN-



SA003821

25-11

43-A ECONOMY TURBOSTAR EDV-NR.SA763

TEIL	STCK.NR.	BEZEICHNUNG	STCK	SERIEN-NR.	S A 7 6 3	BEMERKUNGEN
1	SA34950	AUFKLEBER	1		X	
2	SA37528	AUFKLEBER	1		X	
3	SA36657	AUFKLEBER	1		X	