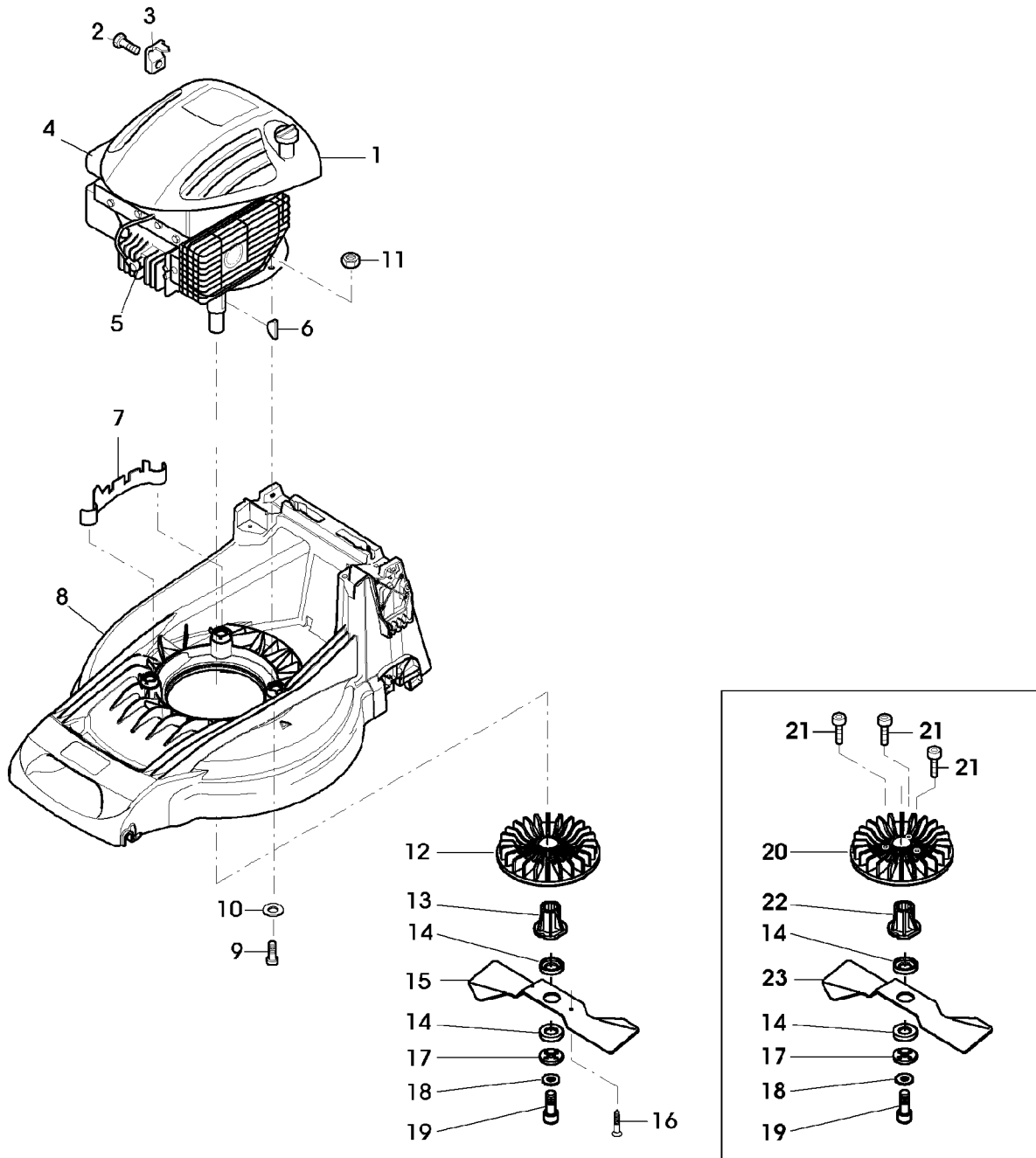


Illustration H19 VORDER- UND HINTERACHSE, HOEHENVERSTELLUNG, RAEDER



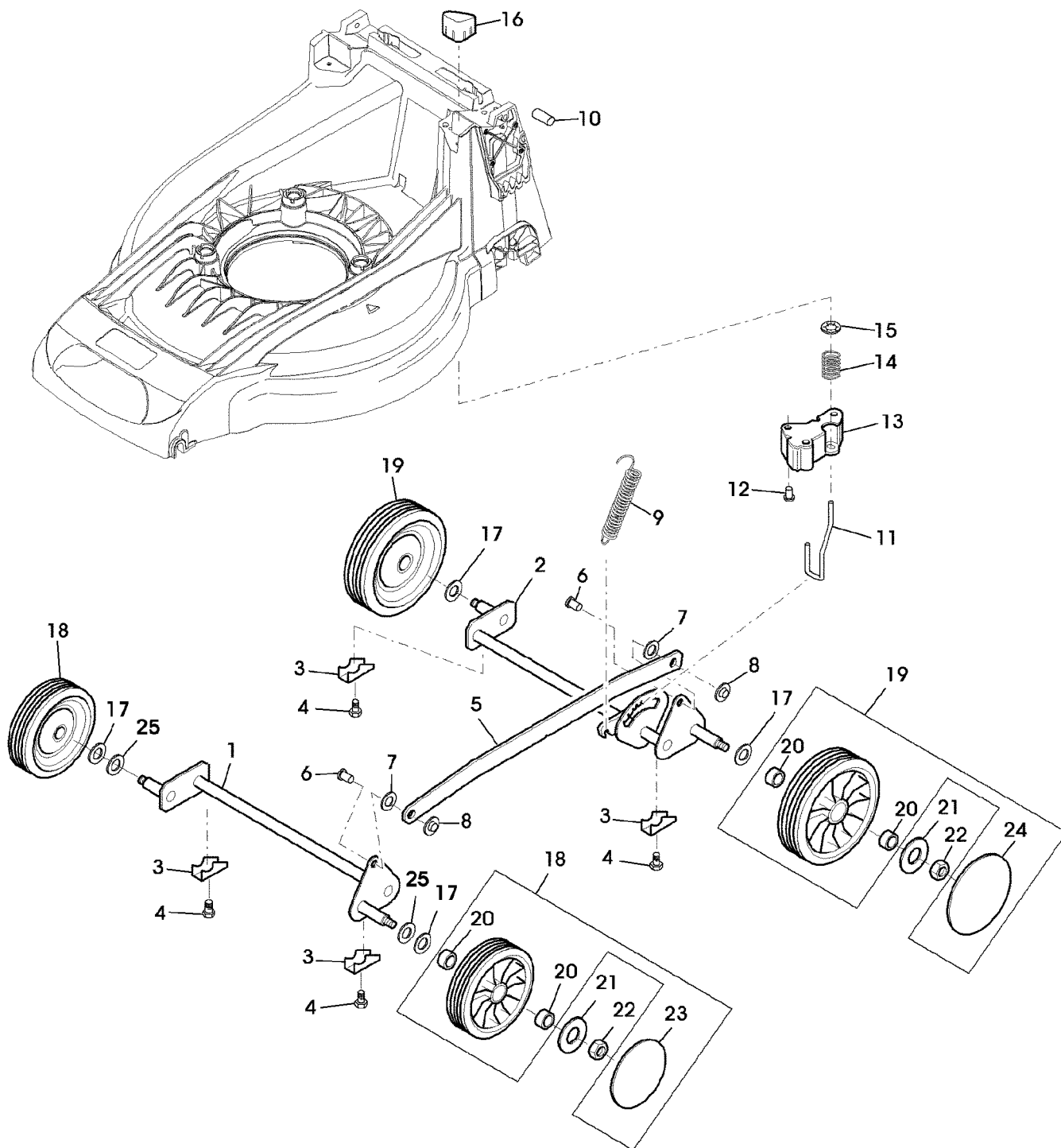
SA003327

Illustration H19 VORDER- UND HINTERACHSE,
HOEHENVERSTELLUNG, RAEDER

Bild Nr.	St.- Zahl	Teile Nr.	Beschreibung
1	1	SA37286	BENZINMOTOR B&S Q45 MODELL 10G902,TYP 0124B1
	1	SA37617	BENZINMOTOR B&S XT45 MODELL 10G902,TYP 0128B1
2	1	LG691044	SCHRAUBE (SUB FOR SA26798)
3	1	LG690798	KLEMME (SUB FOR SA26799)
4	1	SA26831	LUFTFILTER
5	1	TY6129	ZUENDKERZE (SUB FOR SA16815)
6	1	SA15967	FEDERSCHEIBE 4X6,5
7	1	SA37467	BLENDE
8	1	SAA37309	MAEHGEHAEUSE
9	3	SA15307	SECHSKANTSCHRAUBE M8X45
10	3	SA15213	UNTERLEGSCHIEBE (A) A 8,4
11	3	14M7327	SICHERUNGSMUTTER (A) M8 (SUB FOR SA11998)
12	1	SA37287	LUEFTER NSEP (ORD SA37626, SA37304, (3) SA31264)
13	1	SA37288	FLANSCH NSEP (ORD SA37626, SA37304, (3) SA31264)
14	2	SA34368	SCHEIBE
15	1	SA37289	MESSER NSEP (ORD SAU10007, SA37626, SA37304, (3) SA31264)
16	2	SA37481	SCHRAUBE 5X25
17	1	SA35170	SCHEIBE
18	1	SA34499	SCHEIBE
19	1	SA11866	SCHRAUBE NF 3/8X44,4
20	1	SA37304	LUEFTER
21	3	SA31264	SCHRAUBE M5X16
22	1	SA37626	FLANSCH
23	1	SAU10007	MESSER
	1	SA575	MULCHKIT

(A) WERDEN NUR NOCH IN PACKMENGEN DELIEFERT

Illustration H21 VORDER- UND HINTERACHSE,
HOEHENVERSTELLUNG, RAEDER



SA002610

Illustration H21 VORDER- UND HINTERACHSE,
HOEHENVERSTELLUNG, RAEDER

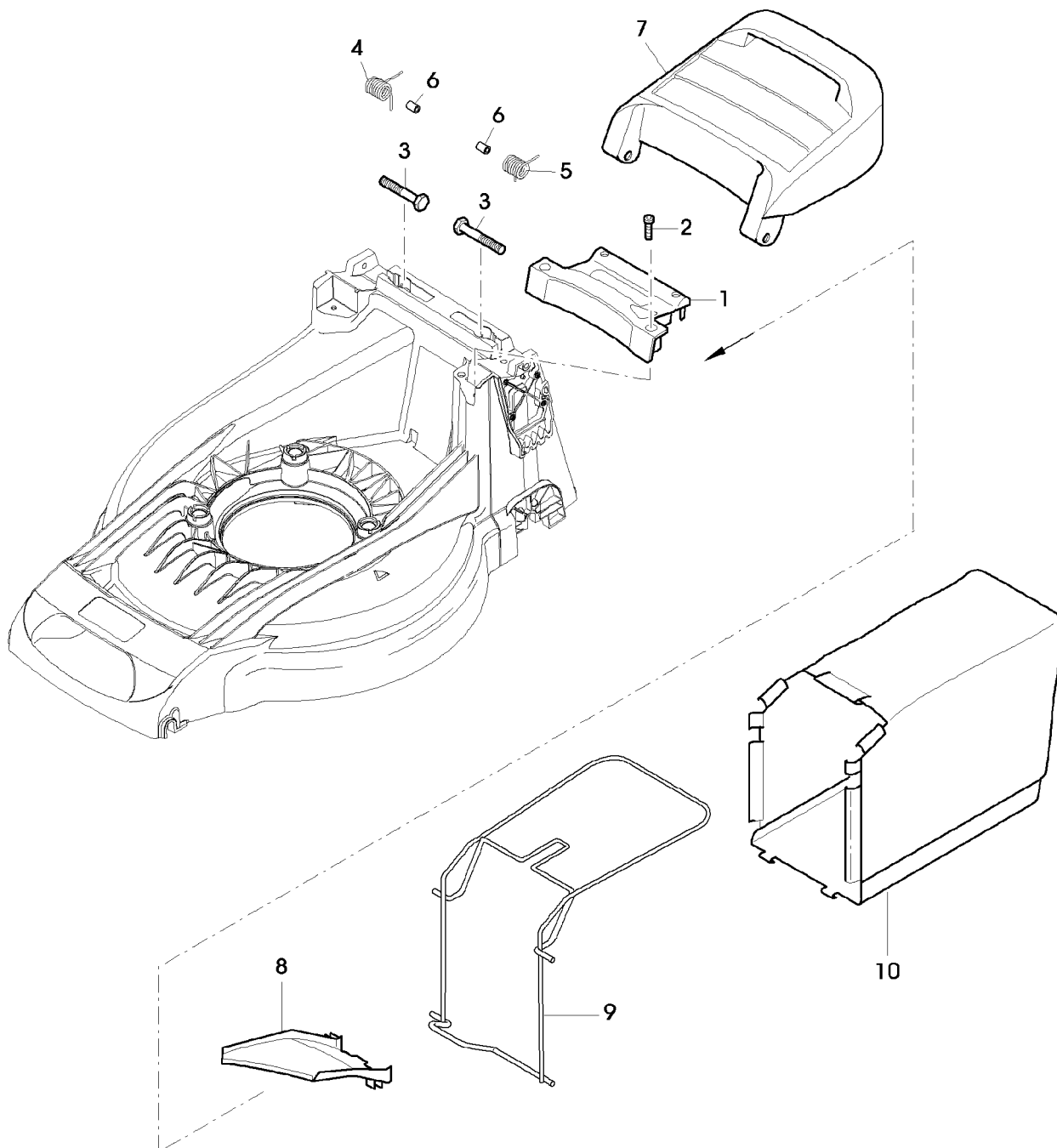
Bild Nr.	St.- Zahl	Teile Nr.	Beschreibung
1	1	SA36389	VORDERACHSE FRONT
2	1	SA37278	HINTERACHSE REAR
3	4	SA36388	KLEMME
4	4	SA37450	SCHRAUBE K 45X18
5	1	SA37283	VERBINDUNGSSTANGE
6	2	SA17006	BOLZEN 6H11X13,5
7	2	SA36666	DISTANZSCHEIBE 11,5X6,3X0,5
8	2	SA31710	FEDERKLEMME (A) D6
9	1	SA37279	FEDER
10	1	SA37446	LAGERNADEL 8 H8X45
11	1	SA37280	VERRIEGELUNG
12	3	SA37452	SCHRAUBE K 60X20
13	1	SA37337	FUEHRUNG
14	1	SA37312	DRUCKFEDER
15	1	SA12973	FEDERMUTTER (A) D6
16	1	SA37281	DRUCKKNOPF
17	4	SA35229	SCHEIBE
18	2	SAA37284	RAD KPL. MIT BEREIFUNG 150MM
19	2	SAA37313	RAD KPL. MIT BEREIFUNG 180MM
20	8	SA33229	KUGELLAGER
21	4	SA15213	UNTERLEGSCHIEBE (A) A 8,4
22	4	14M7327	SICHERUNGSMUTTER (A) M8 (SUB FOR SA11998)
23	2	SA37285	DECKEL 150MM
24	2	SA37314	DECKEL 180MM
25	2	SA20154	FEDERSCHIEBE 12 (A) WERDEN NUR NOCH IN PACKMENGEN GELIEFERT

Illustration H23 FUEHRUNGSHOLM, STARTER,
SCHALTUNG

Bild Nr.	St.- Zahl	Teile Nr.	Beschreibung
1	8	SA37451	SCHRAUBE K 50X16
2	2	SA37290	HALTER
3	2	SA37496	DAEMPFER
4	2	SA37482	SCHRAUBE M6X55
5	4	SA31121	FLUEGELMUTTER (A)
6	2	SA15212	UNTERLEGSCHEIBE (A) A6,4
7	2	SA37293	HALTER
8	1	SA37292	FUEHRUNG LOW
9	1	SA12505	KABELBINDER 115MM
10	2	SA11243	UNTERLEGSCHEIBE
11	1	SA35190	FUEHRUNG M6
12	1	SA35436	FUEHRUNG
13	2	SA34255	STOPFEN (A)
14	1	SA37291	LENKSTANGE
15	1	SA37294	HEBEL
16	2	SA37315	LAGER
17	1	SA37295	SEILZUG (B)
18	1	SA37380	HALTER
19	1	SA37451	SCHRAUBE K50X16
20	1	SA11244	SICHERUNGSMUTTER (A)
21	1	SA11864	SCHLUESSEL SW21

(A) WERDEN NUR NOCH IN PACKMENGEN GELIEFERT
(B) FUER MOTORBREMSE

Illustration I01 FANGTUCH



SA002271

Illustration I01 FANGTUCH

Bild Nr.	St.- Zahl	Teile Nr.	Beschreibung
1	1	SA37282	GRIFF
2	4	SA37489	SCHRAUBE 6X35
3	2	SA12987	SECHSKANTSCHRAUBE M 6X55
4	1	SA31261	FEDER LH
5	1	SA11397	FEDER RH
6	2	SA36640	BUECHSE
7	1	SAA37383	KLAPPE
8	1	SA37297	RUTSCHE
9	1	SAA37296	HALTER
10	1	SA37298	GRASFANGBEHAELTER
	1	SA573	GRASFANGBEHAELTER ASSY



SA003328

Illustration I03 AUFKLEBER

Bild Nr.	St.- Zahl	Teile Nr.	Beschreibung
1	1	SA37470	AUFKLEBER
2	1	SA37528	AUFKLEBER (SUB FOR SA37390)
3	1	SA37460	AUFKLEBER FOR SA37286; B&S Q45
	1	SA37619	AUFKLEBER FOR SA37617; B&S XT45
4	1	SA37442	AUFKLEBER
5	1	SA37276	AUFKLEBER