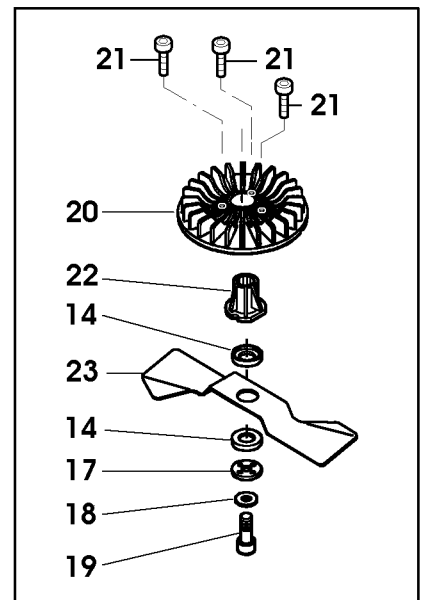
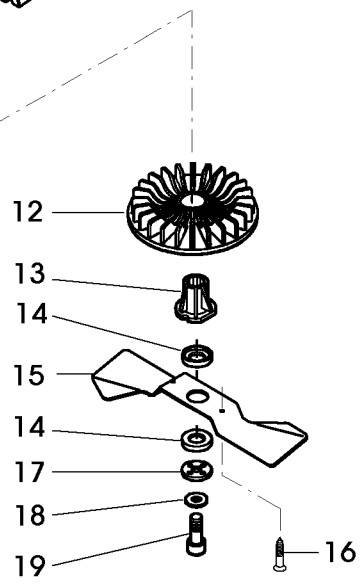
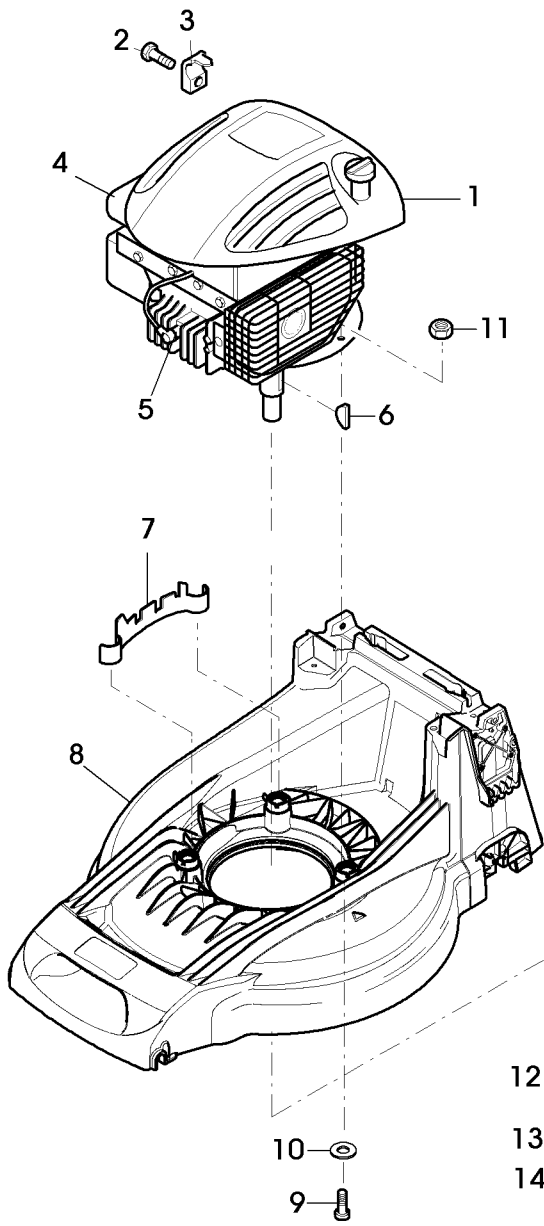


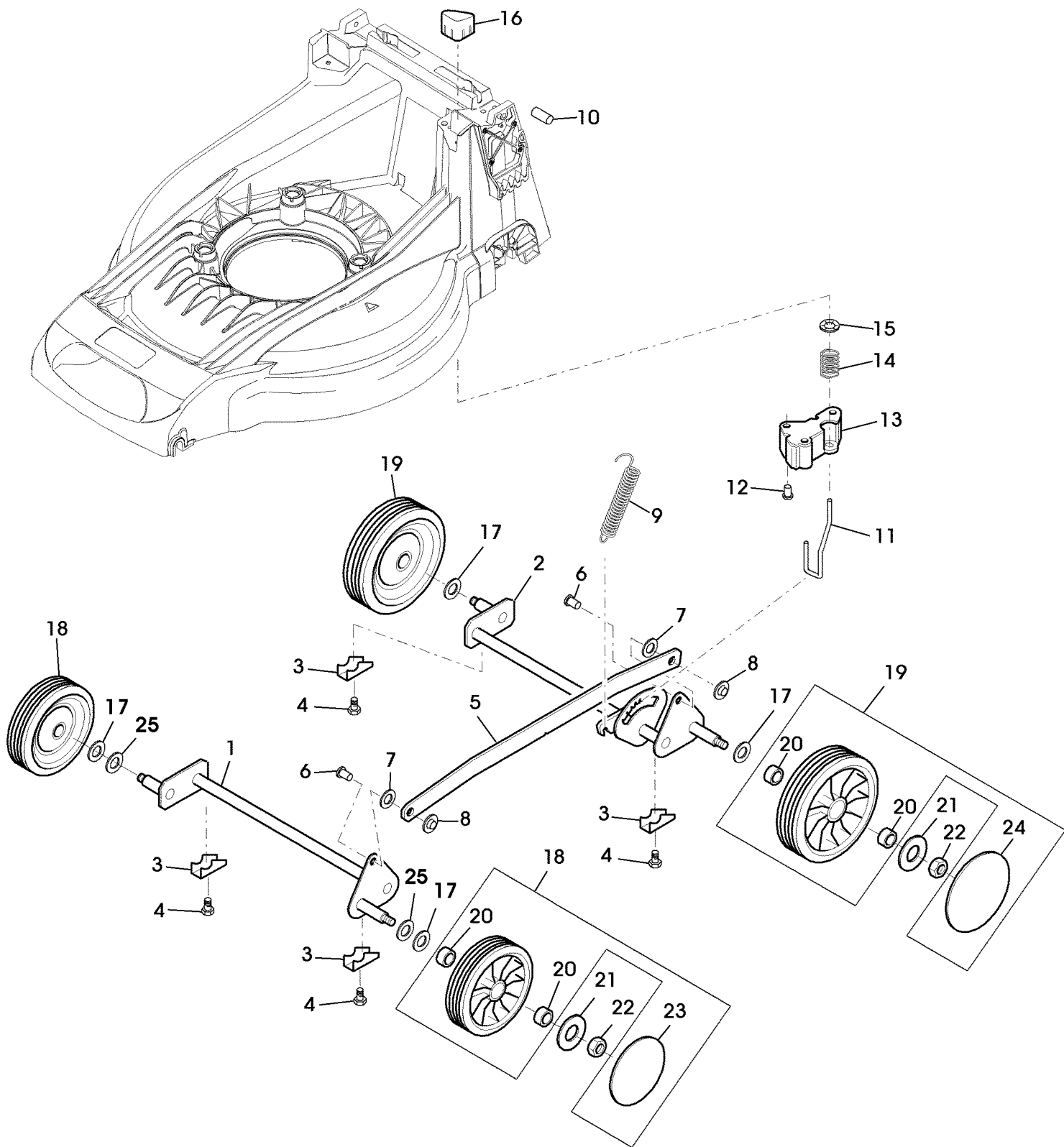
40-SPIRIT (SA333)

Pos.	EDV-Nr.	Bezeichnung	Anz.	Bemerkung
SA003327 Gehäuse, Motor, Lüfter, Messerbalken				
1	SA37286	MOTOR	1	B&S Q45 MODELL 10G902; TYP 0124B1 bis Serien-Nr. 006389
1	SA37617	MOTOR	1	B&S XT45 MODELL 10G902; TYP 0128B1 Serien-Nr. 006390-006469
1	SA37286	MOTOR	1	B&S Q45 MODELL 10G902; TYP 0124B1 Serien-Nr. 006470-006548
1	SA37617	MOTOR	1	B&S XT45 MODELL 10G902; TYP 0128B1 ab Serien-Nr. 006549
2	SA26798	SCHRAUBE F. BOWDENZUGKL.	1	
3	SA26799	BOWDENZUGKLAMMER	1	
4	SA26831	LUFTFILTEREINSATZ	1	
5	SA16815	ZÜNDKERZE	1	
6	SA15967	SCHEIBENFEDER 4X6,5	1	
7	SA37467	BLENDE	1	
8	SA37309	BGR GEHAEUSE 40CM	1	
9	SA15307	SKT.-SCHRAUBE M 8X45	3	
10	SA15213	SCHEIBE A 8,4	3	(A)
11	SA11998	SKT.-MUTTER M 8	3	(A)
12	SA37287	LUEFTER 40CM	1	bis Serien-Nr. 007585; nml. (Bestelle SA37626, SA37304, (3) SA31264)
13	SA37288	MESSERFLANSCH 40CM	1	bis Serien-Nr. 007585; nml. (Bestelle SA37626, SA37304, (3) SA31264)
14	SA34368	GLEITSCHIEBE	2	
15	SA37289	MESSERBALKEN 40CM	1	bis Serien-Nr. 008842; nml. (Bestelle SAU10007, SA37626, SA37304, (3) SA31264)
16	SA37481	SCHRAUBE REMFORM 5X25	2	bis Serien-Nr. 007585
17	SA35170	SCHEIBE	1	
18	SA34499	TELLERSPANNSCHIEBE	1	
19	SA11866	ZYL.-SCHRAUBE NF 3/8X44,4	1	
20	SA37304	LUEFTER 40CM	1	ab Serien-Nr. 007586
21	SA31264	SCHRAUBE	3	ab Serien-Nr. 007586, M5x16
22	SA37626	MESSERFLANSCH	1	ab Serien-Nr. 007586
23	SAU10007	MESSERBALKEN 40CM	1	ab Serien-Nr. 008843
	(A)	WERDEN NUR NOCH IN PACKMENGEN GELIEFERT		
SA002610 Räder, Vorder- und Hinterachse, Höhenverstellung				
1	SA36389	ACHSE VORNE KPL.	1	
2	SA37278	ACHSE HI KPL.	1	
3	SA36388	ACHSHALTER	4	
4	SA37450	PT-SCHRAUBE K 45X18	4	
5	SA37283	VERBINDUNGSSTANGE	1	
6	SA17006	BOLZEN 6H11X13,5	2	
7	SA36666	SCHEIBE 11,5X6,3X0,5 HDPE	2	
8	SA31710	HUTCLIP D 6	2	(A)

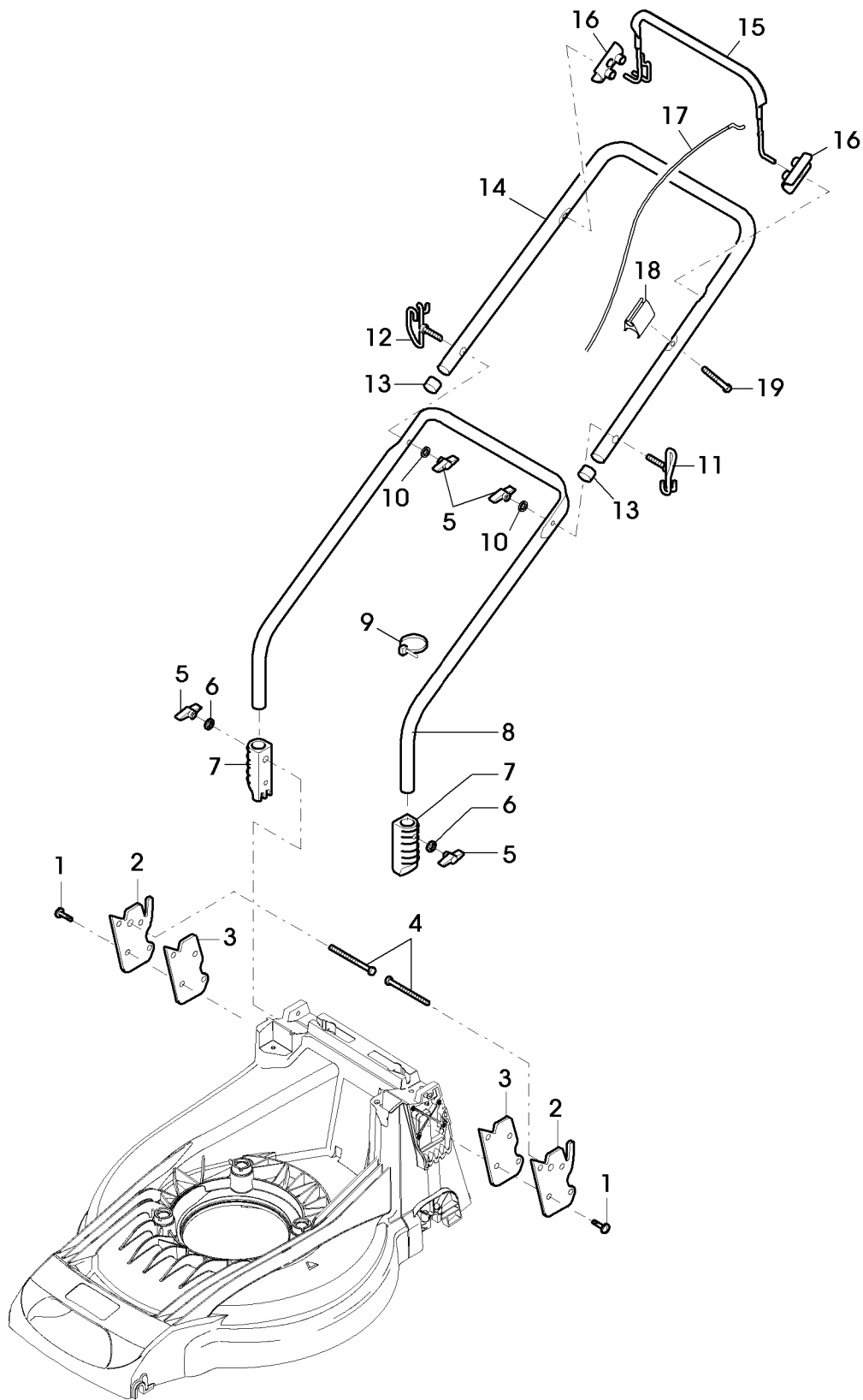
9	SA37279	ZUGFEDER	1	
10	SA37446	ZYL.-STIFT 8 H8X45	1	
11	SA37280	RIEGEL	1	
12	SA37452	PT-SCHRAUBE K 60X20	3	
13	SA37337	FUEHRUNG	1	
14	SA37312	DRUCKFEDER	1	
15	SA12973	KRALLENKLEMMSCHEIBE D 6	1	(A)
16	SA37281	DRUCKKNOPF	1	
17	SA35229	SCHEIBE	4	
18	SA37284	LAUFRAD 150MM	2	
19	SA37313	LAUFRAD 180MM	2	
20	SA33229	KUGELLAGER	8	
21	SA15213	SCHEIBE A 8,4	4	(A)
22	SA11998	SKT.-MUTTER M 8	4	(A)
23	SA37285	RADKAPPE 150MM	2	
24	SA37314	RADKAPPE 180MM	2	
25	SA20154	SCHEIBE	2	12
	(A)	WERDEN NUR NOCH IN PACKMENGEN GELIEFERT		
SA002270 Führungsholm, Starter, Schaltung				
1	SA37451	KT-SCHRAUBE K 50X16	8	
2	SA37290	FANGSACKAUFNAHME	2	
3	SA37496	SCHWINGUNGSDÄMPFER	2	
4	SA37482	FLACHRUNDSCHRAUBE M6X55	2	
5	SA31121	FLUEGELMUTTER	4	(A)
6	SA15212	SCHEIBE A 6,4	2	(A)
7	SA37293	HOLMBEFESTIGUNG	2	
8	SA37292	FUEHRUNGSHOLM UT	1	
9	SA12505	KABELBAND 115MM	1	
10	SA11243	SCHEIBE	2	
11	SA35190	BOWDENZUGFUEHRUNG M6	1	
12	SA34536	BOWDENZUGF./STARTERGRIFFH	1	
13	SA34255	VERSCHLUSSTOPFEN	2	(A)
14	SA37291	FUEHRUNGSHOLM OT	1	
15	SA37294	BGR SCHALTB. MOTORBREMSE	1	
16	SA37315	DREHLAGER	2	
17	SA37295	BOWDENZUG MOTORBREMSE	1	
18	SA37380	GEGENLAGER	1	
19	SA37451	KT-SCHRAUBE K 50X16	1	
	(A)	WERDEN NUR NOCH IN PACKMENGEN GELIEFERT		
SA002271 Fangtuch				
1	SA37282	TRAGEGRIFF	1	
2	SA37489	SCHRAUBE REMFORM 6X35	4	
3	SA12987	SKT.-SCHRAUBE M 6X55	2	

4	SA31261	SCHENKELFEDER LI.	1	
5	SA11397	SCHENKELFEDER RE.	1	
6	SA36640	FEDERLAGER	2	
7	SA37383	AUSWURFKLAPPE	1	
8	SA37297	SCHANZE	1	
9	SA37296	FANGSACKGESTELL	1	
10	SA37298	FANGTUCH	1	
SA003328 Aufkleber				
1	SA37470	AUFKL. REINIGUNGSHINWEIS	1	
2	SA37528	AUFKL. WARNHINWEIS	1	
3	SA37460	AUFKL. MOTOR Q45	1	
3	SA37619	AUFKL. MOTOR XT45	1	
4	SA37442	AUFKL. SCHNITTHOEHE	1	
5	SA37276	AUFKL. SABO-LOGO	1	

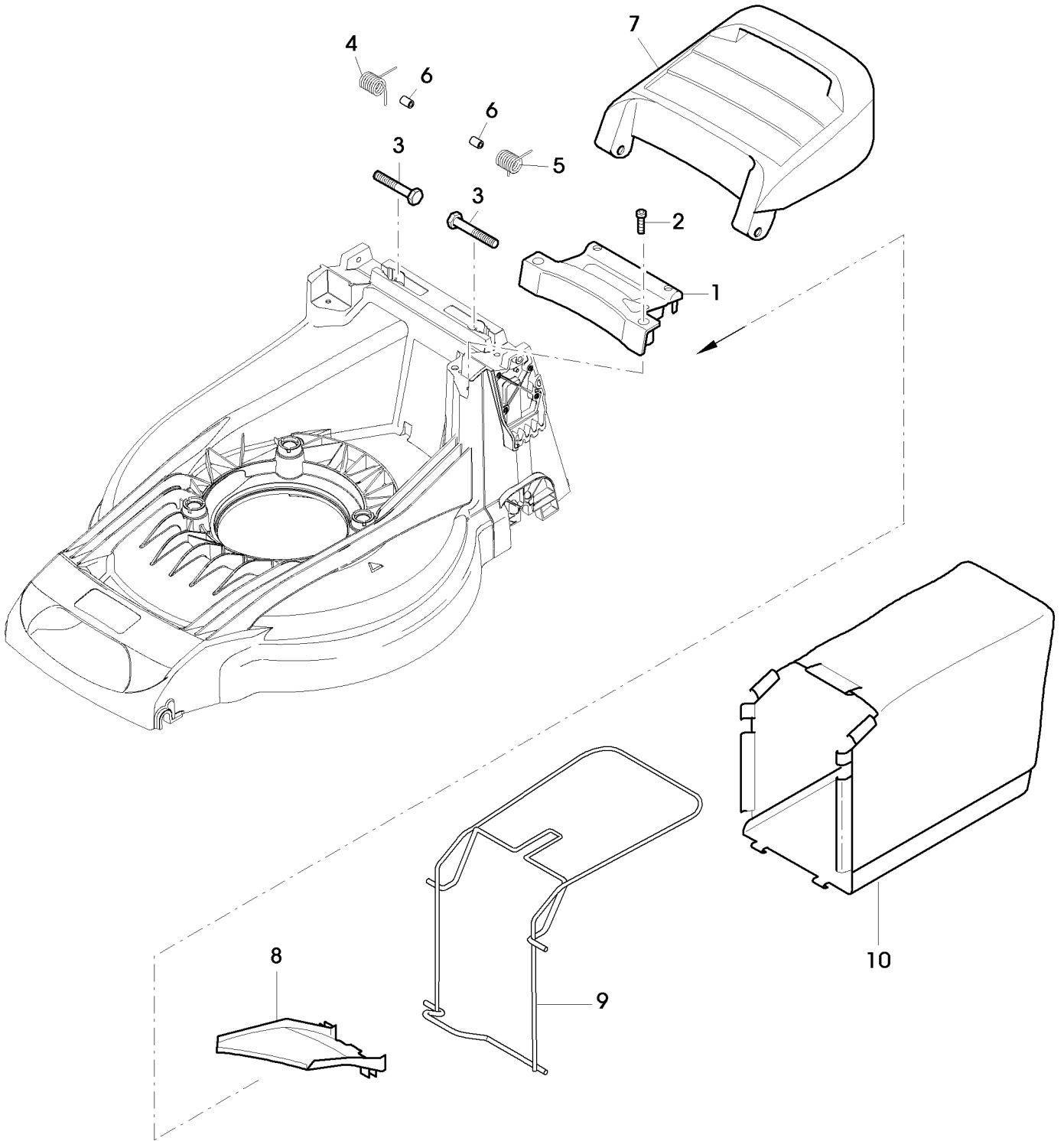




SA002610



SA002270



SA002271

