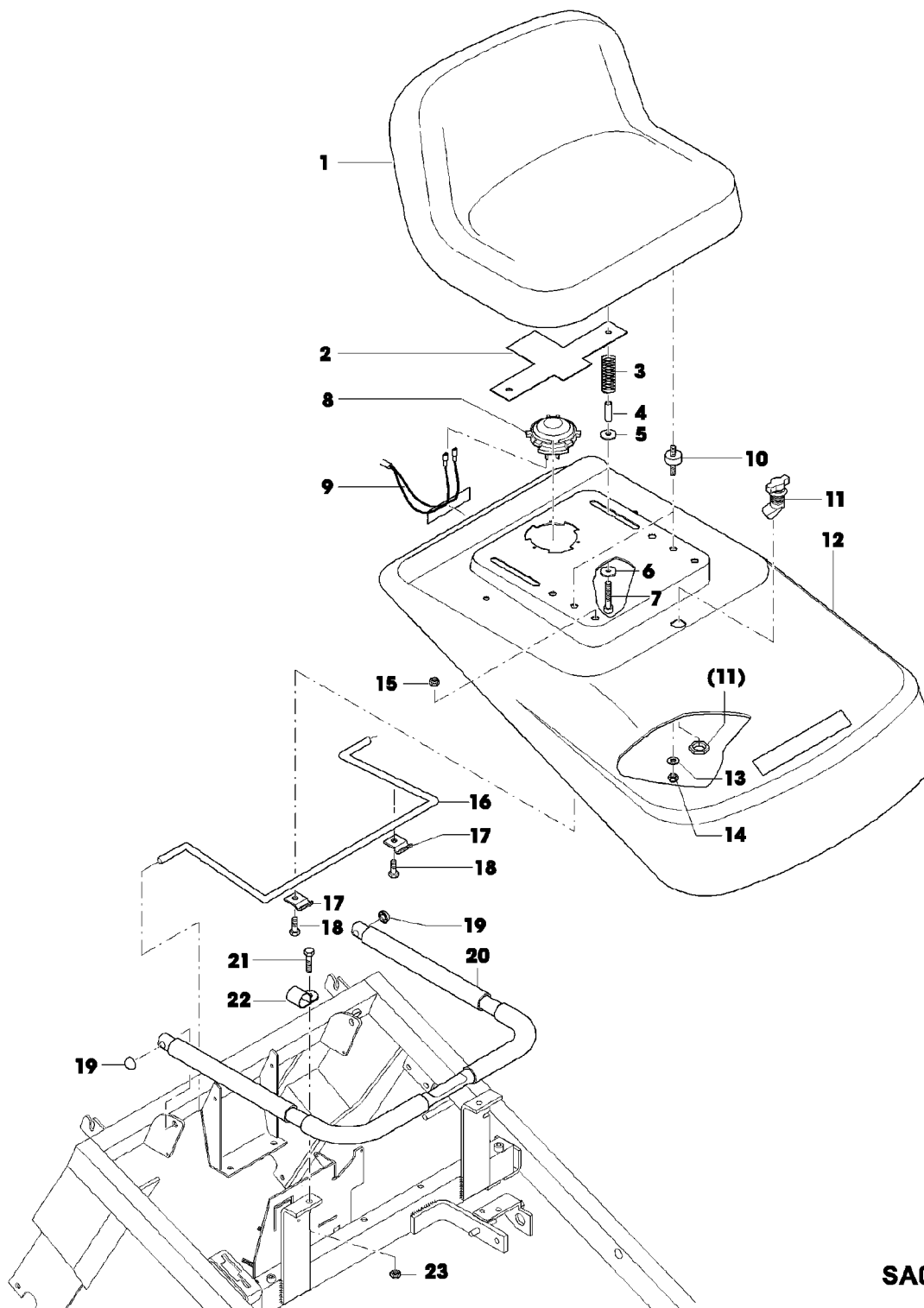


Illustration A17 SITZ, HAUBE



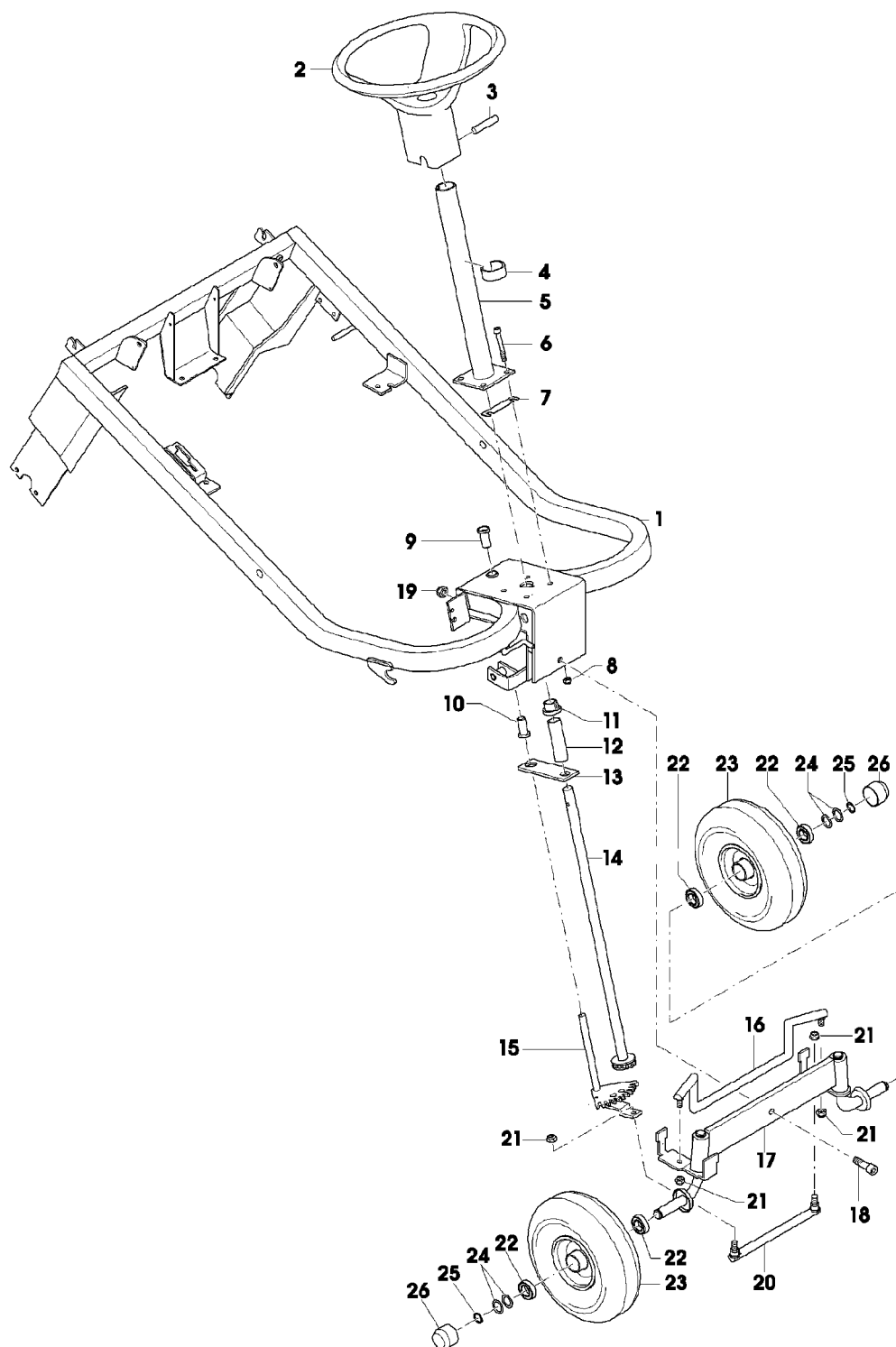
SA000782

## Illustration A17 SITZ, HAUBE

---

Bild Nr.	St.- Zahl	Teile Nr.	Beschreibung
1	1	SA35649	SITZ
2	1	SA35877	BLECH
3	2	SA35695	DRUCKFEDER
4	2	SA35647	BUECHSE 8X10X29
5	4	SA15220	UNTERLEGSCHEIBE (A) A10,5
6	4	SA15220	UNTERLEGSCHEIBE (A) A10,5
7	2	SA15571	SCHRAUBE M8X40
8	1	SA35539	DRUCKSCHALTER
9	1	SA35828	KABELBAUM
10	2	SA35842	PUFFER
11	1	SA35646	REIBSTOPFEN
12	1	SA35631	HAUBE
13	4	SA15203	UNTERLEGSCHEIBE (A) 8,4
14	2	SA15413	MUTTER M8
15	2	14M7327	SICHERUNGSMUTTER (A) M8 (SUB FOR SA11998)
16	1	SA35633	BUEGEL
17	2	SA35632	SCHLAUCHKLEMME
18	2	SA15329	SECHSKANTSCHRAUBE M8X16
19	2	SA35648	FEDERKLEMME
20	1	SA35830	HOLM
21	2	SA15332	SECHSKANTSCHRAUBE M8X25
22	2	SA35802	SCHLAUCHKLEMME
23	2	14M7327	SICHERUNGSMUTTER (A) M8 (SUB FOR SA11998) (A) WERDEN NUR NOCH IN PACKMENGEN GELIEFERT

Illustration A19 VORDERACHSE, LENKUNG, RAEDER, RAHMEN



SA000783

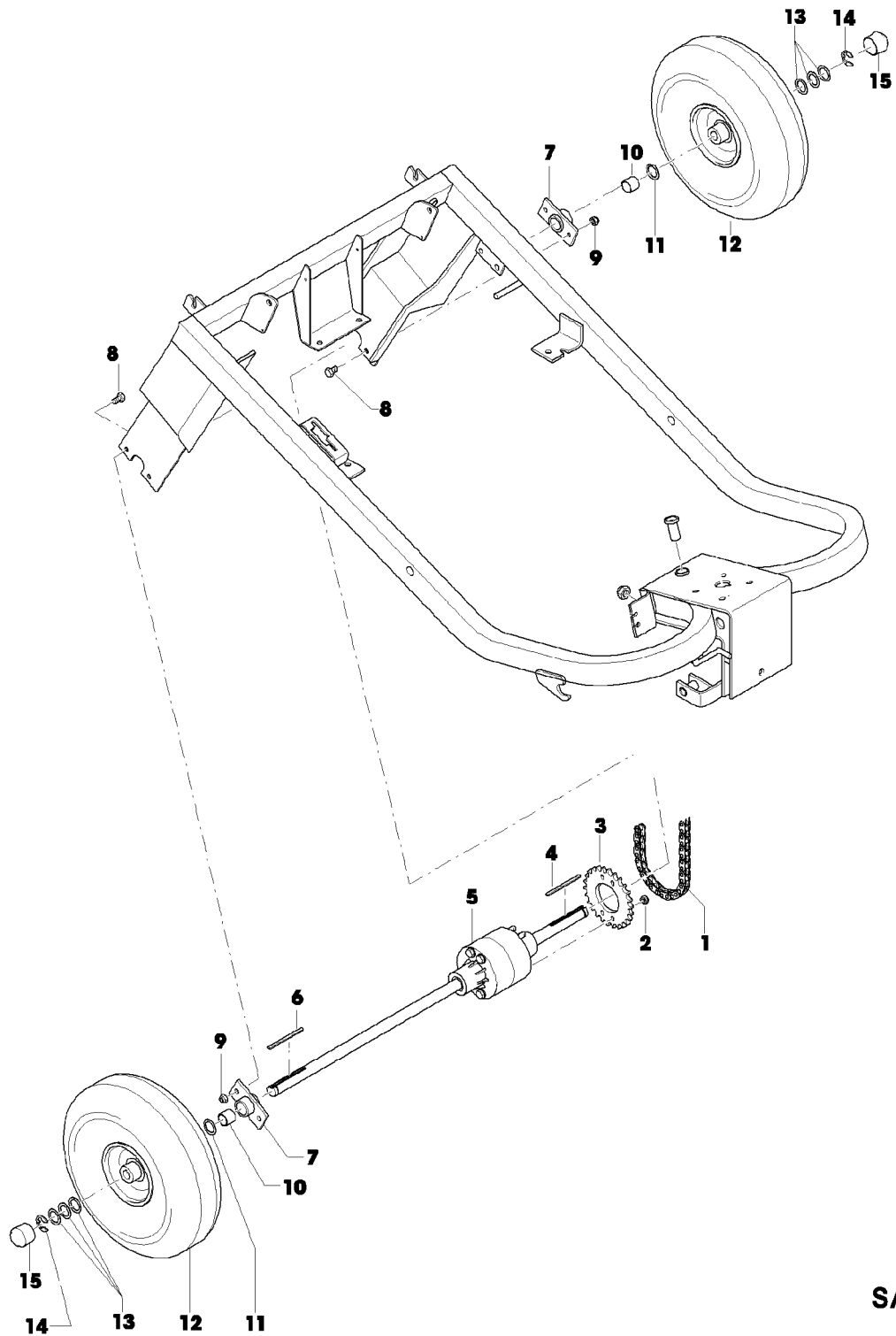
Illustration A19 VORDERACHSE, LENKUNG,  
RAEDER, RAHMEN

---

Bild Nr.	St.- Zahl	Teile Nr.	Beschreibung
1	1	SA35696	HAUPTRAHMEN
2	1	SA35675	LENKRAD
3	1	SA35808	SPANNSTIFT 6X40
4	1	SA34838	DAEMPFER
5	1	SA35667	LENKSAEULE
6	4	SA15574	SCHRAUBE M8X80
7	1	SA35920	PLATTE
8	4	14M7327	SICHERUNGSMUTTER (A) M8 (SUB FOR SA11998)
9	1	M73163	BUECHSE (SUB FOR SA35554)
10	1	M73163	BUECHSE (SUB FOR SA35554)
11	1	M81463	BUECHSE (SUB FOR SA35553)
12	1	SA35676	DISTANZSTUECK
13	1	SA35866	QUERTRAEGER
14	1	SA35668	WELLE
15	1	SA35555	SEGMENT
16	1	AM115476	LENKSCHUBSTANGE (SUB FOR SA35558)
17	1	SA35557	SPINDEL
18	1	SA15599	SCHRAUBE M12X40
19	1	SA15693	SICHERUNGSMUTTER M12
20	1	SA35548	KUGELGELENK
21	5	M82222	SICHERUNGSMUTTER (SUB FOR SA35547)
22	4	AM118315	KUGELLAGER (SUB FOR SA35678)
23	2	SA35669	RAD FRONT
	2	SA35990	REIFEN FRONT
	2	SA35991	SCHLAUCH FRONT
24	10	SA35683	ANTRIEBSSCHEIBE
25	4	M40514	SPRENGRING 15, (SUB FOR SA35549)
26	2	SA35688	KAPPE FRONT

(A) WERDEN NUR NOCH IN PACKMENGEN DELIEFERT

Illustration A21 HINTERACHSE, DIFFERENTIAL,  
RAEDER



SA000784

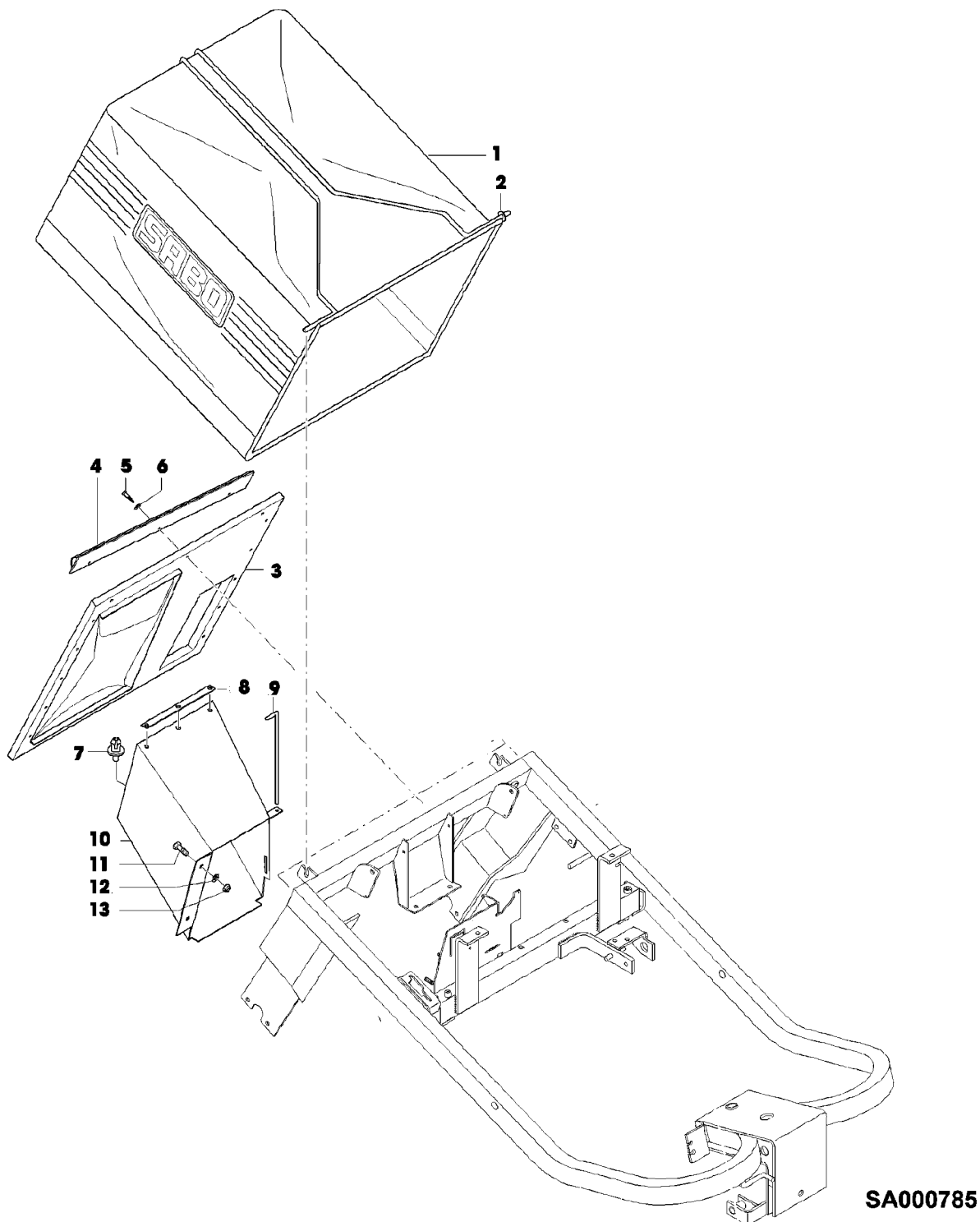
Illustration    A21 HINTERACHSE, DIFFERENTIAL,  
RAEDER

---

Bild Nr.	St.- Zahl	Teile Nr.	Beschreibung
1	1	SA35673	GLIEDERKETTE
2	4	M82222	SICHERUNGSMUTTER (SUB FOR SA35547)
3	1	SA35571	KETTENRAD
4	1	SA35634	FEDER
5	1	SA25475	DIFFERENTIAL
6	1	SA35634	FEDER
7	2	SAA35682	LAGERGEHAEUSE (OHNE LAGER
8	4	SA15331	SECHSKANTSCHRAUBE M8X20
9	8	14M7327	SICHERUNGSMUTTER (A) M8 (SUB FOR SA11998)
10	2	H82457	BUECHSE (SUB FOR SA35644)
11	2	SA15209	UNTERLEGSCHIEBE 19
12	2	SA35642	RAD REAR
	2	SA35628	REIFEN REAR
	2	SA35643	SCHLAUCH REAR
13	6	SA35683	ANTRIEBSSCHIEBE
14	2	M40514	SPRENGRING 15, (SUB FOR SA35549)
15	2	SA35677	KAPPE REAR

(A) WERDEN NUR NOCH IN PACKMENGEN DELIEFERT

Illustration A23 FANGEINRICHTUNG



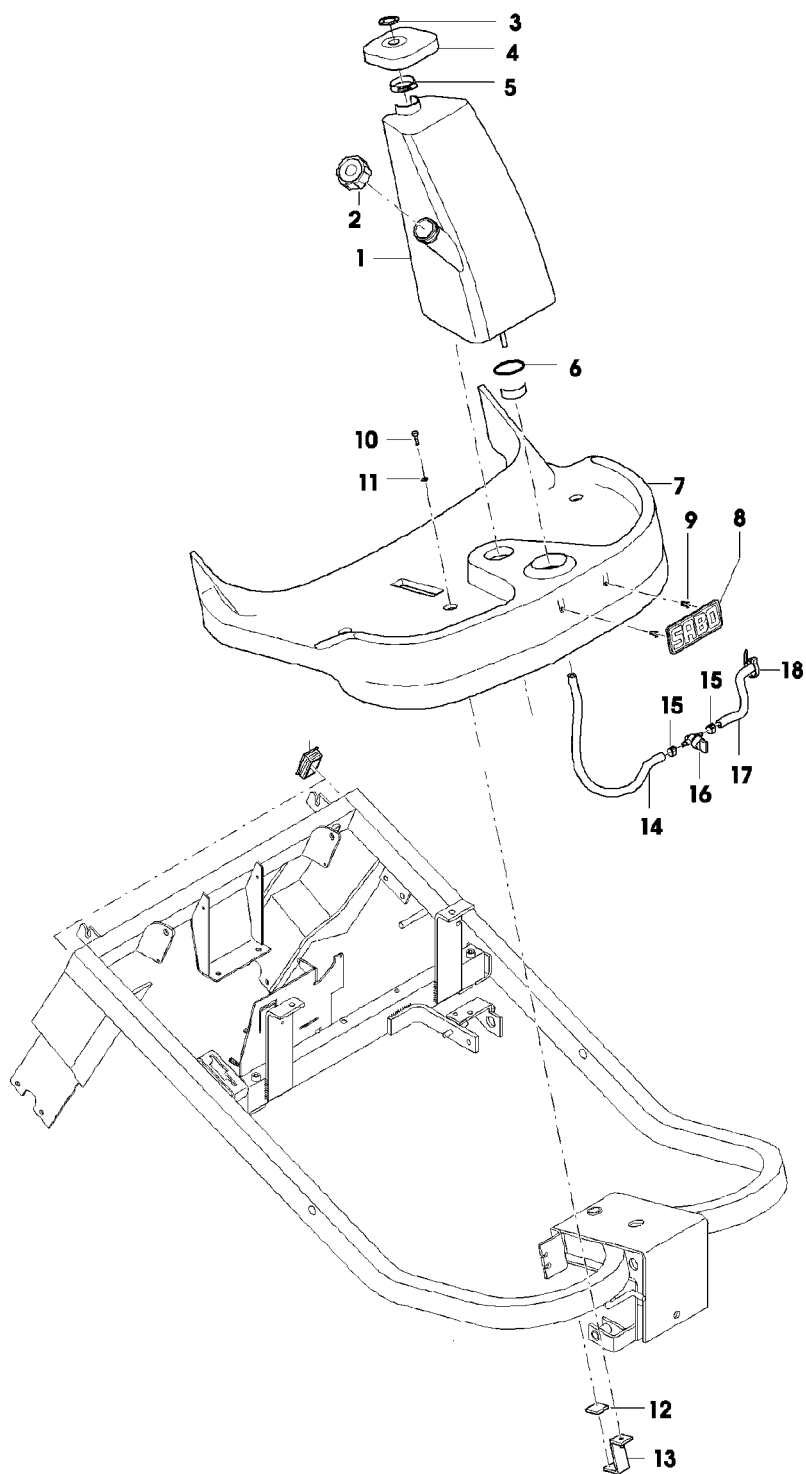
## Illustration A23 FANGEINRICHTUNG

---

Bild Nr.	St.- Zahl	Teile Nr.	Beschreibung
1	1	SA35664	GRASFANGBEHAELTER
2	1	SA35655	RAHMEN
3	1	SAA35653	PLATTE
4	1	SA35819	U-PROFIL
5	13	SA35872	SCHRAUBE B4,8X25
6	13	SA15201	UNTERLEGSCHEIBE 5,3
7	6	SA34947	NIET 8X12 POM
8	2	SA35878	STREIFEN UP, LOW
9	1	SA35705	STANGE
10	1	SA35710	VERLAENGERUNG
11	2	SA15332	SECHSKANTSCHRAUBE M8X25
12	2	SA15213	UNTERLEGSCHEIBE (A) A8,4
13	2	14M7327	SICHERUNGSMUTTER (A) M8 (SUB FOR SA11998) (A) WERDEN NUR NOCH IN PACKMENGEN DELIEFERT



Illustration B01 TANK, VERKLEIDUNGSTEILE



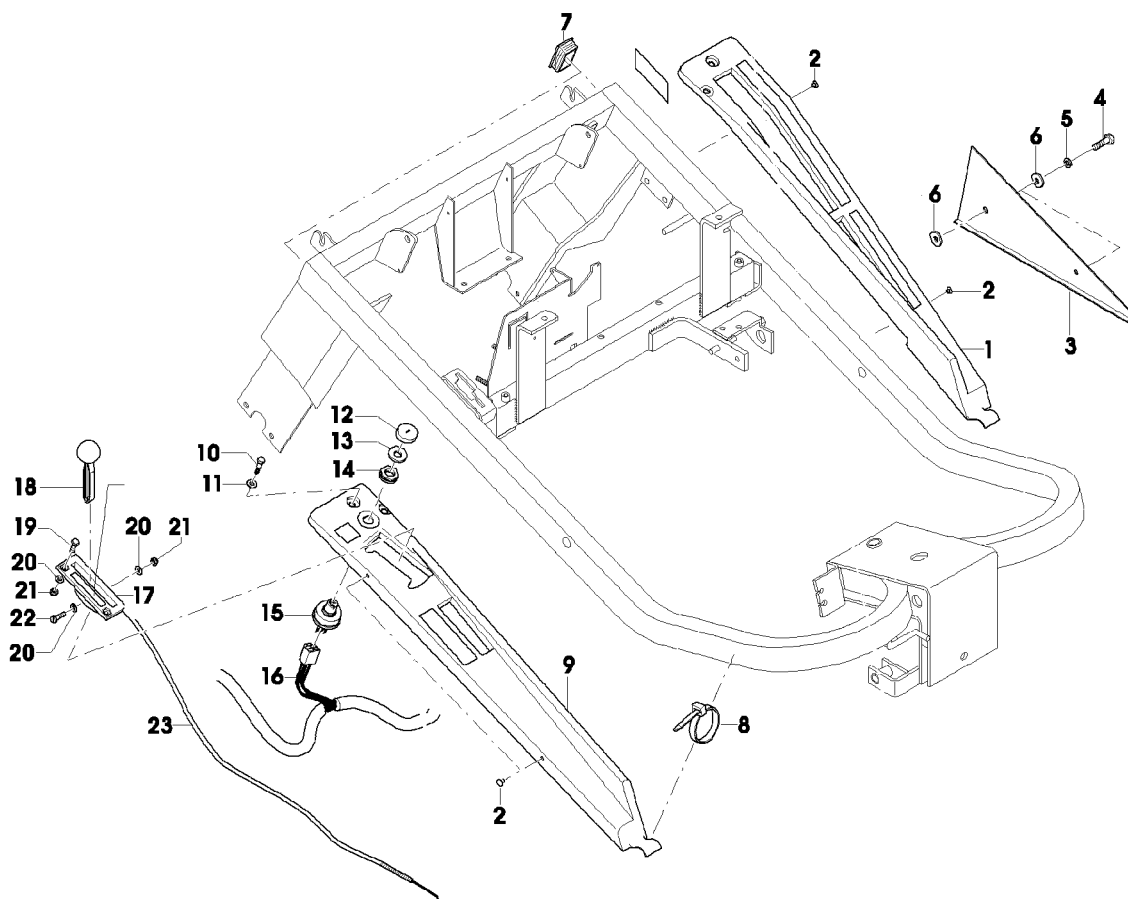
SA000786

## Illustration B01 TANK, VERKLEIDUNGSTEILE

---

Bild Nr.	St.- Zahl	Teile Nr.	Beschreibung
1	1	SA35650	TANK
2	1	SA35890	DECKEL
3	1	SA35891	SCHEIBE 19
4	1	SA35575	ABDECKUNG
5	1	SA35829	KLEMME
6	1	SA35659	O-RING 44,04X3,53 STD
7	1	SA35660	WANNE
8	1	SA33425	AUFKLEBER
9	2	SA35804	HAKEN
10	4	SA15324	SECHSKANTSCHRAUBE M6X25
11	4	SA15212	UNTERLEGSCHNEIBE (A) A6,4
12	8	SA16131	SCHUH
13	4	SA35652	HALTER
14	1	SAA35726	LEITUNG 0,14M
15	5	SA34785	SCHLAUCHKLEMME
16	1	LG494768	TEILESATZ (SUB FOR SA17569)
17	1	SAA35658	LEITUNG 0,66M
18	2	RA1000652	KABELBINDER (SUB FOR SA12505) (A) WERDEN NUR NOCH IN PACKMENGEN DELIEFERT

Illustration B03 VERKLEIDUNGSTEILE



**SA000787**

## Illustration B03 VERKLEIDUNGSTEILE

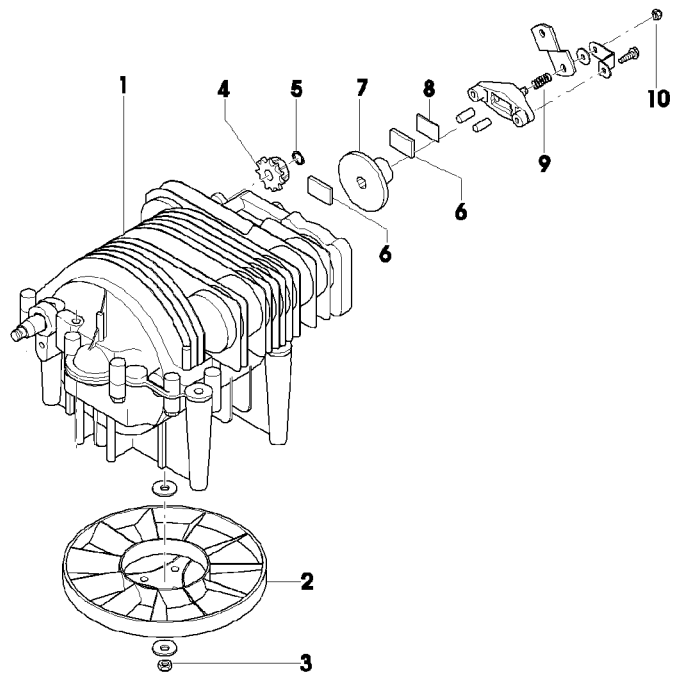
---

Bild Nr.	St.- Zahl	Teile Nr.	Beschreibung
1	1	SA35654	VERKLEIDUNG LH
2	4	SA35917	STOPFEN
3	1	SA35663	VERKLEIDUNG LH, UP
4	2	SA15331	SECHSKANTSCHRAUBE M8X20
5	2	SA15233	FEDERRING (A) A8
6	4	SA15213	UNTERLEGSCHLEIBE (A) A8,4
7	2	SA35875	KAPPE
8	2	R76477	KABELBINDER (SUB FOR SA35885)
9	1	SA35661	VERKLEIDUNG RH
10	2	SA35872	SCHRAUBE B4,8X25
11	2	SA15229	UNTERLEGSCHLEIBE A5,3
12	1	M92427	DECKEL (SUB FOR SA35537)
13	1	SA35918	RING
14	1	M92428	MUTTER (SUB FOR SA35536)
15	1	SA35546	DREHSCHALTER
16	1	SA35828	KABELBAUM
17	1	SA35714	STEUERUNG
18	1	SA12768	HEBEL
19	2	19M7077	SECHSKANTSCHRAUBE M6X20 (SUB FOR SA15323)
20	4	SA15202	UNTERLEGSCHLEIBE (A) 6,4
21	3	SA11244	SICHERUNGSMUTTER (A) M6
22	1	SA15550	SCHRAUBE M6X25
23	1	SA35694	SEILZUG

(A) WERDEN NUR NOCH IN PACKMENGEN GELIEFERT

Illustration B05 GETRIEBE, BREMSE

---



**SA000788**

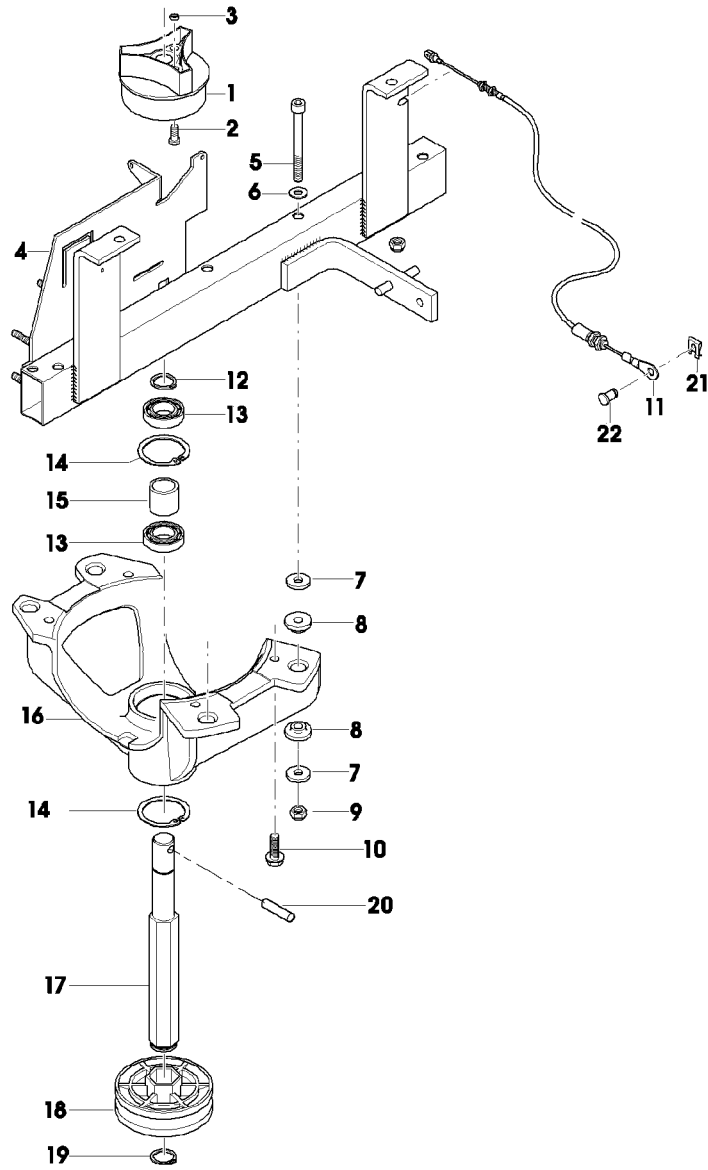
## Illustration B05 GETRIEBE, BREMSE

---

Bild Nr.	St.- Zahl	Teile Nr.	Beschreibung
1	1	SA35936	GETRIEBE
2	1	SA24354	LUEFTER
3	1	SA24353	MUTTER
4	1	SA24352	RITZEL
5	1	SA24351	RING
6	2	SA24350	BREMSE
7	1	SA24349	BREMSSCHEIBE
8	1	SA24348	BREMSPLATTE
9	1	SA24347	FEDER
10	1	SA24346	MUTTER

Illustration B07 FAHRANTRIEB

---



SA000789

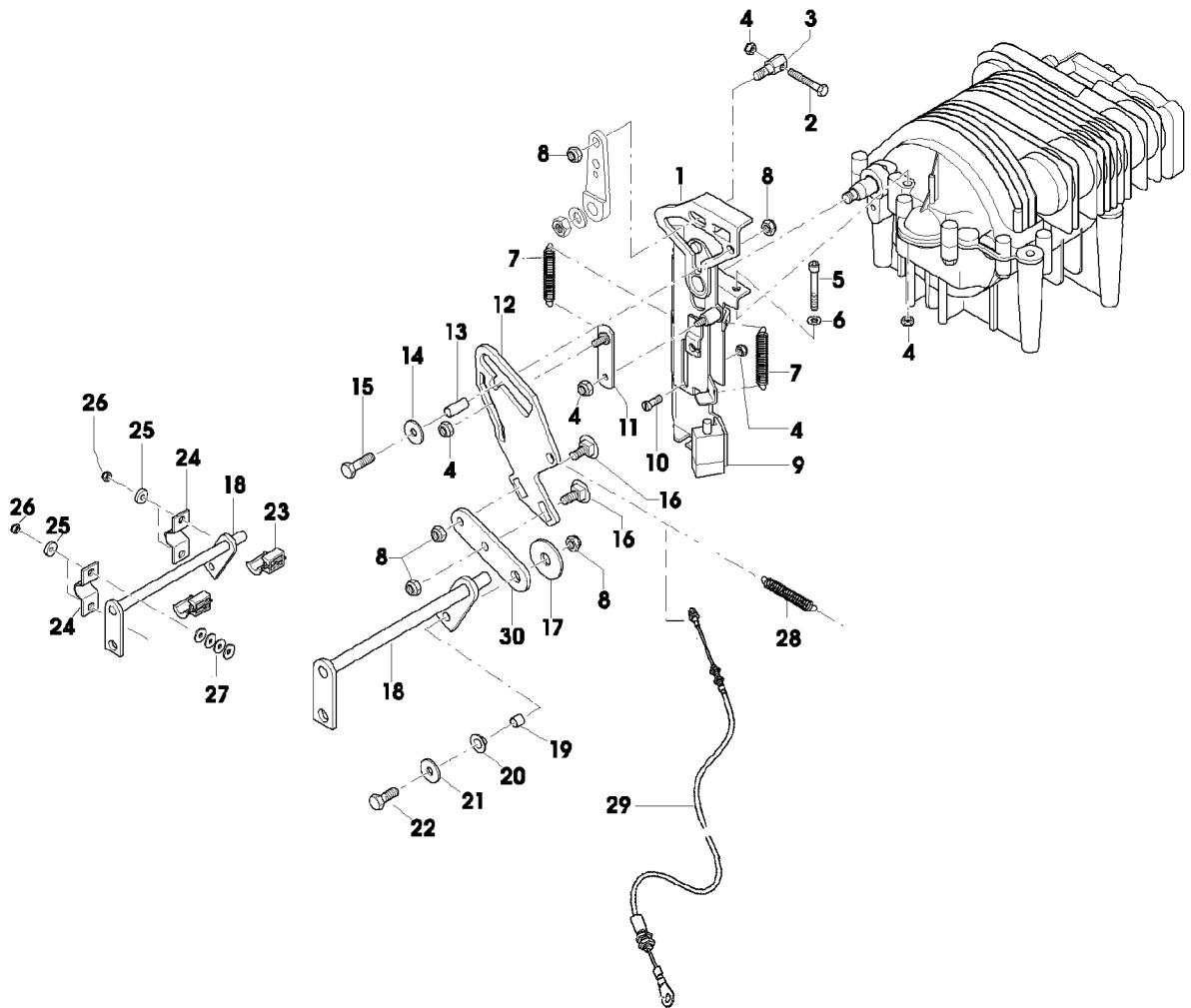
## Illustration B07 FAHRANTRIEB

Bild Nr.	St.- Zahl	Teile Nr.	Beschreibung
1	1	SA35641	KUPPLUNG
2	3	SA24345	SCHRAUBE
3	3	SA35803	DISTANZSTUECK 6,5X8X3
4	1	SA35674	QUERTRAEGER
5	2	SA15574	SCHRAUBE M8X80
6	2	SA15203	UNTERLEGSCHEIBE (A) 8,4
7	6	SA15213	UNTERLEGSCHEIBE (A) A8,4
8	4	SA11818	DECKEL
9	7	14M7327	SICHERUNGSMUTTER (A) M8 (SUB FOR SA11998)
10	4	SA35831	SCHRAUBE 5/16"18-UNC1"
11	1	SA35639	SEILZUG (B)
12	1	SA15732	SPRENGRING 20X1,2
13	2	SA34362	KUGELLAGER 6204-2RS1
14	2	SA34363	SPRENGRING 47X1,75
15	1	SA34778	DISTANZSTUECK
16	1	SA35576	GLOCKE
17	1	SA35577	WELLE
18	1	SA35574	RIEMENSCHLEIFE
19	1	SA35579	SPRENGRING 24X1,2
20	1	SA35578	SPANNSTIFT 8X60
21	1	SA35589	FEDERKLEMMME 8SXN59
22	1	SA35588	BOLZEN

(A) WERDEN NUR NOCH IN PACKMENGEN DELIEFERT  
(B) FUER BREMSE



Illustration B09 SCHALTUNG



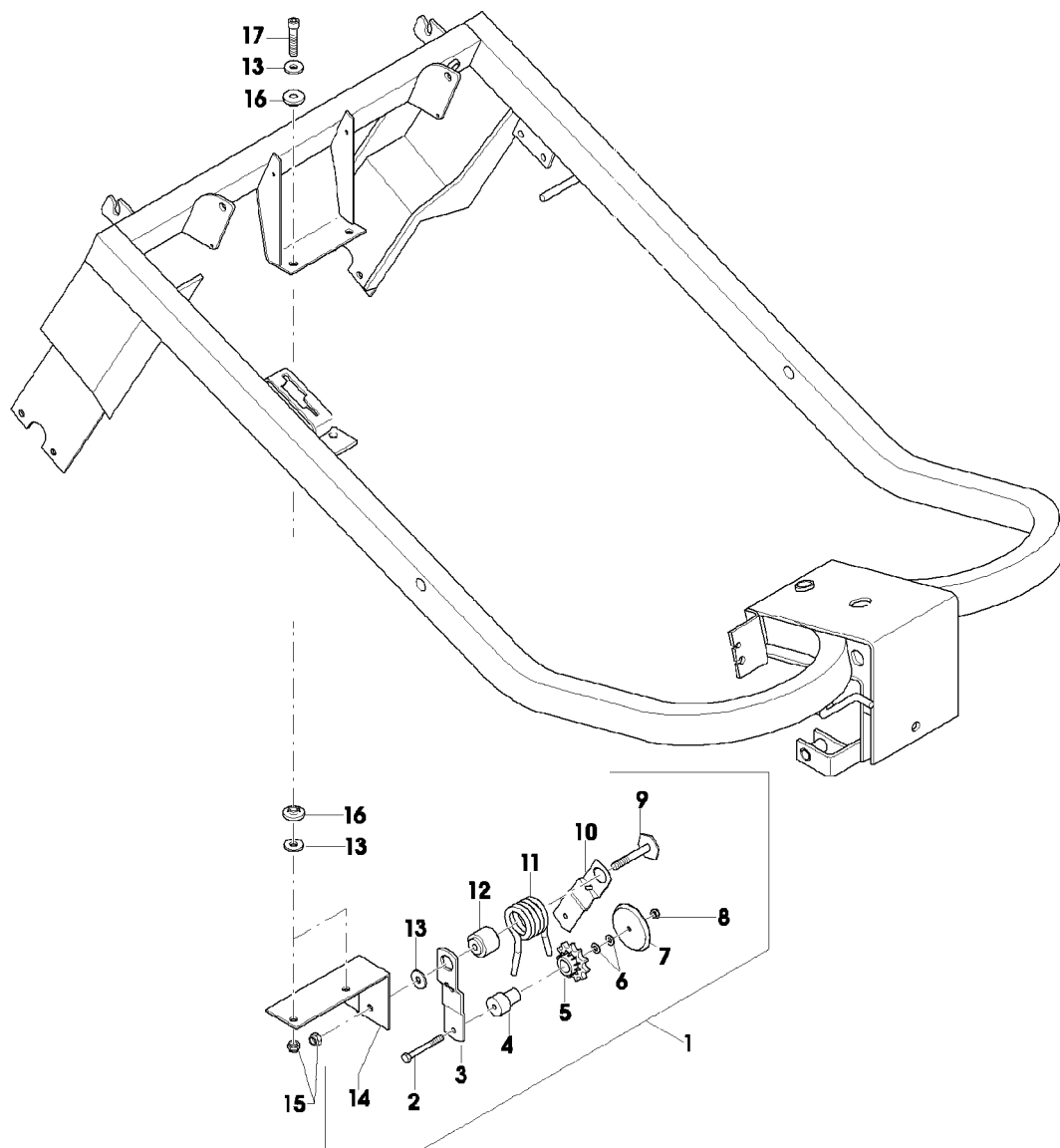
SA000790

## Illustration B09 SCHALTUNG

Bild Nr.	St.- Zahl	Teile Nr.	Beschreibung
1	1	SA35626	KONSOLE
2	1	SA15327	SECHSKANTSCHRAUBE M6X40
3	1	SA35860	AUGENSCHRAUBE
4	5	SA11244	SICHERUNGSMUTTER (A) M6
5	1	SA15548	SCHRAUBE M6X45
6	1	SA15202	UNTERLEGSCHEIBE (A) 6,4
7	2	SA35888	ZUGFEDER (B)
8	6	14M7327	SICHERUNGSMUTTER (A) M8 (SUB FOR SA11998)
9	1	SA35540	SCHALTER
10	1	SA35820	SCHRAUBE M6X4
11	1	SA35862	TEILESATZ
12	1	SA35857	SCHALTSTANGE
13	1	SA35856	DISTANZSTUECK 8,1X10X23
14	2	SA15213	UNTERLEGSCHEIBE (A) A8,4
15	1	SA15336	SECHSKANTSCHRAUBE M8X40
16	2	SA15638	SCHRAUBE M8X20
17	1	SA35809	SCHEIBE 13X40X3 PA6
18	2	SA35637	WELLE
19	1	SA35858	DISTANZSTUECK 8,1X10X9,3
20	1	SA35896	HALTER PA 10X12X7
21	2	SA15213	UNTERLEGSCHEIBE (A) 8,4
22	1	SA15332	SECHSKANTSCHRAUBE M8X25
23	2	SA35635	LAGERSCHALE
24	2	SA35619	SCHLAUCHKLEMME
25	4	SA35848	DISTANZSTUECK 7X18X4
26	2	SA11244	SICHERUNGSMUTTER (A) M6
27	14	SA15212	UNTERLEGSCHEIBE (A) A6,4
28	1	SA35684	ZUGFEDER
29	1	SA35627	SEILZUG (B)
30	1	SA35861	LASCHE

(A) WERDEN NUR NOCH IN PACKMENGEN GELIEFERT  
(B) FUER NEUTRALSTELLUNG

# Illustration B11 KETTENSPANNER



SA000791

## Illustration B11 KETTENSPANNER

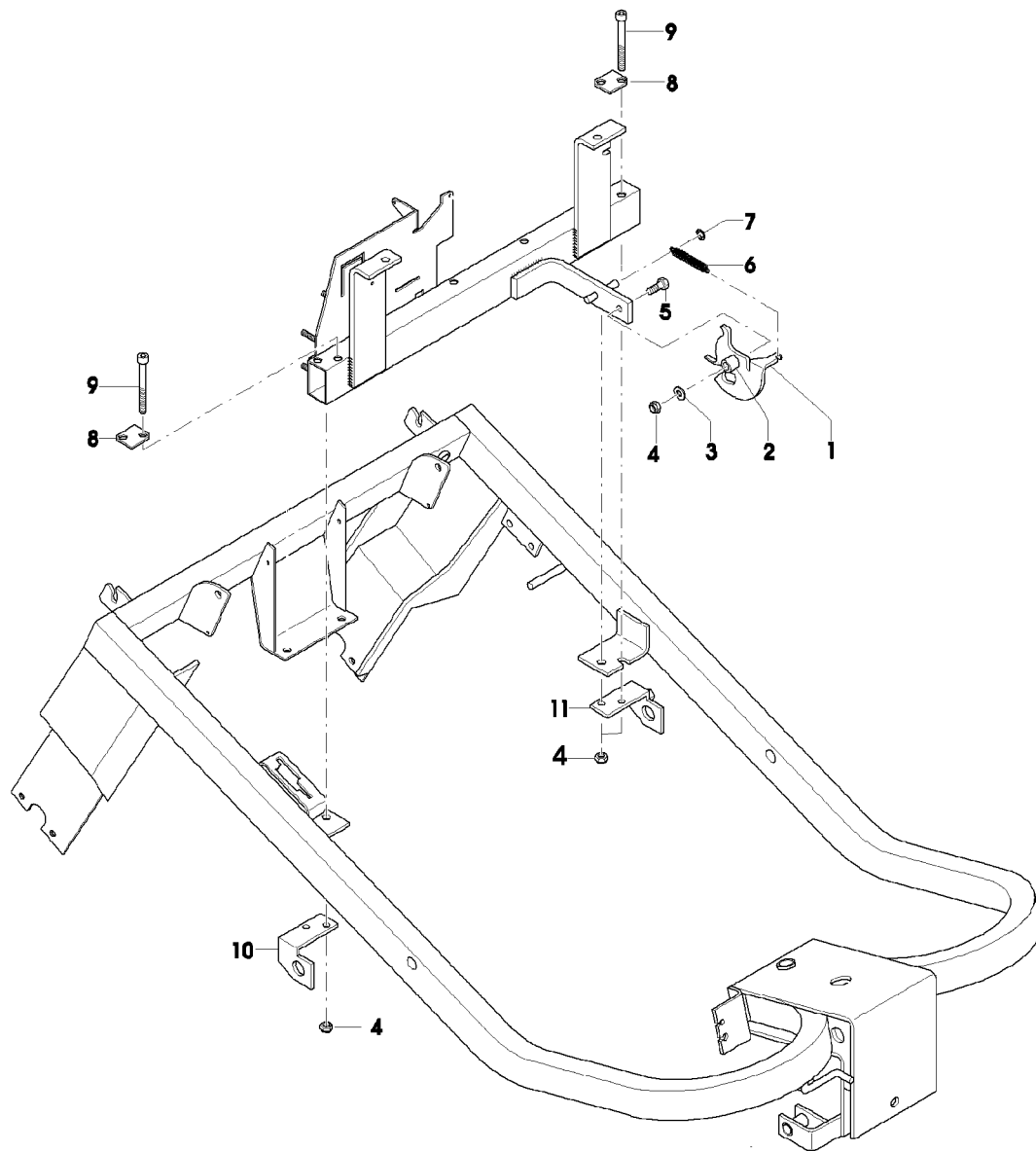
---

Bild Nr.	St.- Zahl	Teile Nr.	Beschreibung
1	1	SA35681	SPANNVORRICHTUNG ASSY
2	2	SA12987	SECHSKANTSCHRAUBE M6X55
3	1	SA35670	HEBEL
4	2	SA35680	BUECHSE
5	2	SA35672	RITZEL
6	2	SA15212	UNTERLEGSCHIEBE (A) A6,4
7	2	SA12248	SCHEIBE
8	1	SA11244	SICHERUNGSMUTTER (A) M6
9	1	SA35864	SCHRAUBE M8X60
10	1	SA35670	HEBEL
11	1	SA35679	FEDER
12	1	SA35671	LAGER
13	5	SA15213	UNTERLEGSCHIEBE (A) A8,4
14	1	SA35805	HALTER
15	3	14M7327	SICHERUNGSMUTTER (A) M8 (SUB FOR SA11998)
16	4	SA11818	DECKEL
17	2	SA15571	SCHRAUBE M8X40

(A) WERDEN NUR NOCH IN PACKMENGEN GELIEFERT

Illustration B13 MAEHWERKVERRIEGELUNG

---



SA000792

## Illustration B13 MAEHWERKVERRIEGELUNG

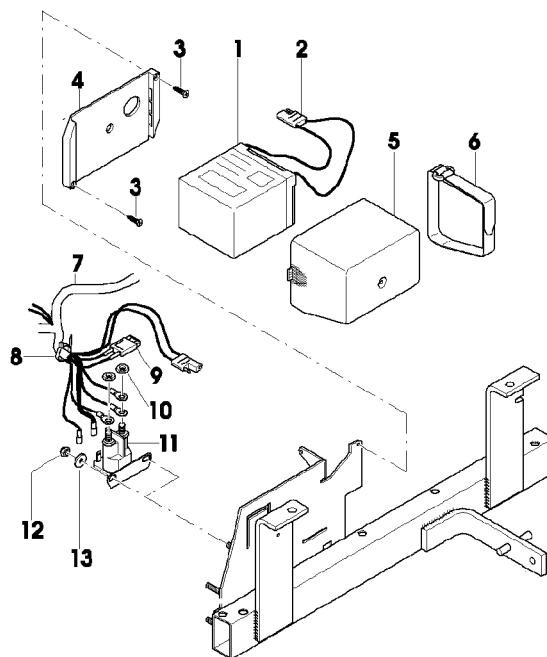
---

Bild Nr.	St.- Zahl	Teile Nr.	Beschreibung
1	1	SA35617	KLAUE
2	1	SA35856	DISTANZSTUECK 8,1X10X23
3	1	SA15203	UNTERLEGSCHLEIBE (A) 8,4
4	5	14M7327	SICHERUNGSMUTTER (A) M8 (SUB FOR SA11998)
5	1	SA15307	SECHSKANTSCHRAUBE M8X45
6	1	SA35684	ZUGFEDER
7	1	SA34282	FEDERMUTTER 8
8	2	SA35873	BLECH
9	4	SA30647	SCHRAUBE M8X75
10	1	SA35703	BELAG RH
11	1	SA35700	BELAG LH

(A) WERDEN NUR NOCH IN PACKMENGEN GELIEFERT

Illustration B15 BATTERIE, ELEKTRIK

---



**SA000793**

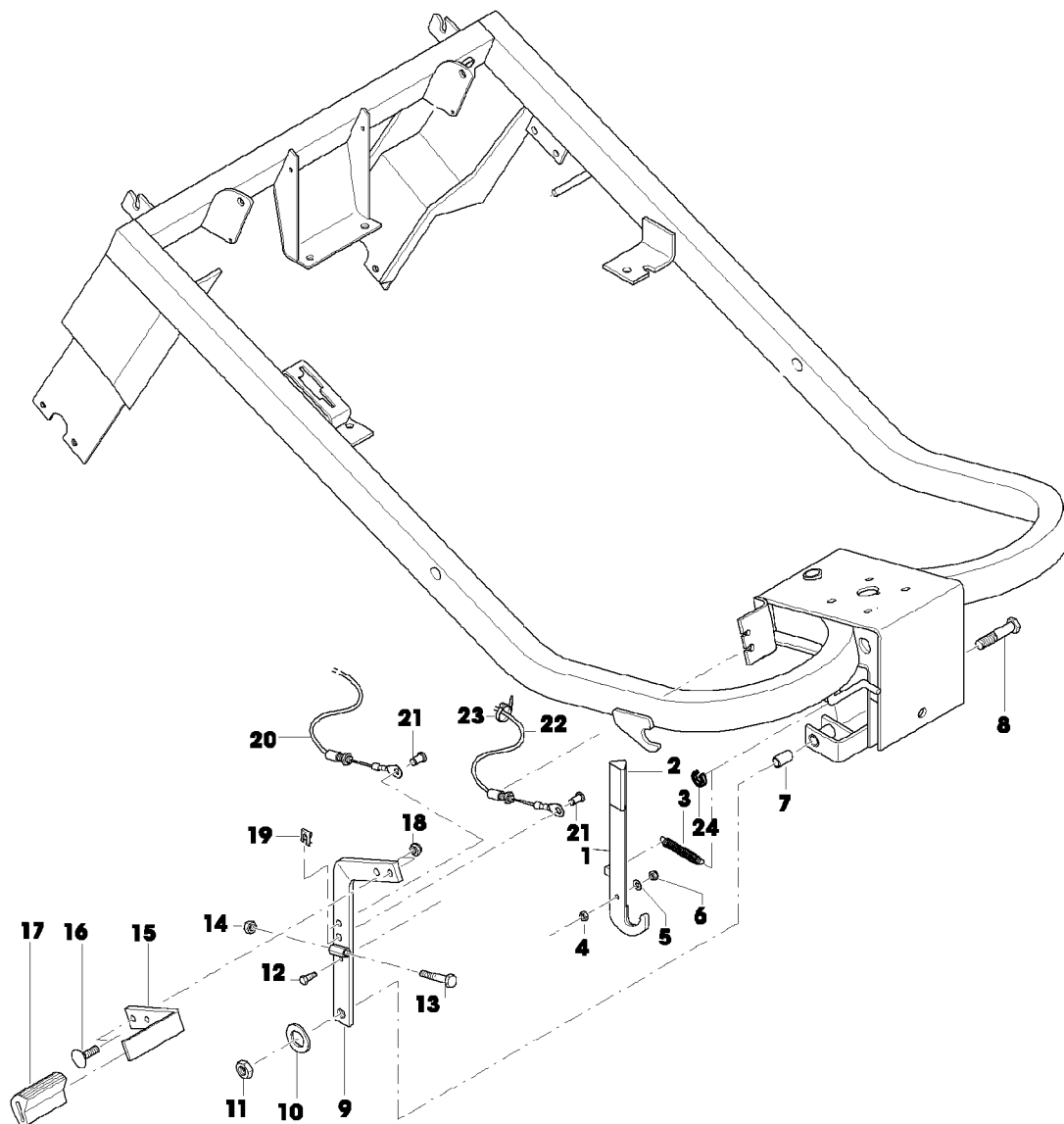
## Illustration B15 BATTERIE, ELEKTRIK

---

Bild Nr.	St.- Zahl	Teile Nr.	Beschreibung
1	1	SAA35583	TROCKEN GELADENE BATTERIE 4AH
2	1	SA35561	KABEL
3	2	SA34742	SCHRAUBE K 40X12
4	1	SA33779	HALTER
5	1	SA34074	ABDECKUNG
6	1	SA35434	KLETTVERSCHLUSS
7	1	SA35828	KABELBAUM
8	3	SA15273	KABELBINDER
9	1	SA35994	TRANSPORTSICHERUNG 10A, 32V
10	2	SA35870	MUTTER 5/16 24-UNF
11	1	SA35538	STARTER
12	2	SA11244	SICHERUNGSMUTTER (A) M6
13	14	SA15212	UNTERLEGSCHIEBE (A) A6,4 (A) WERDEN NUR NOCH IN PACKMENGEN DELIEFERT



Illustration B17 FUSSPEDAL



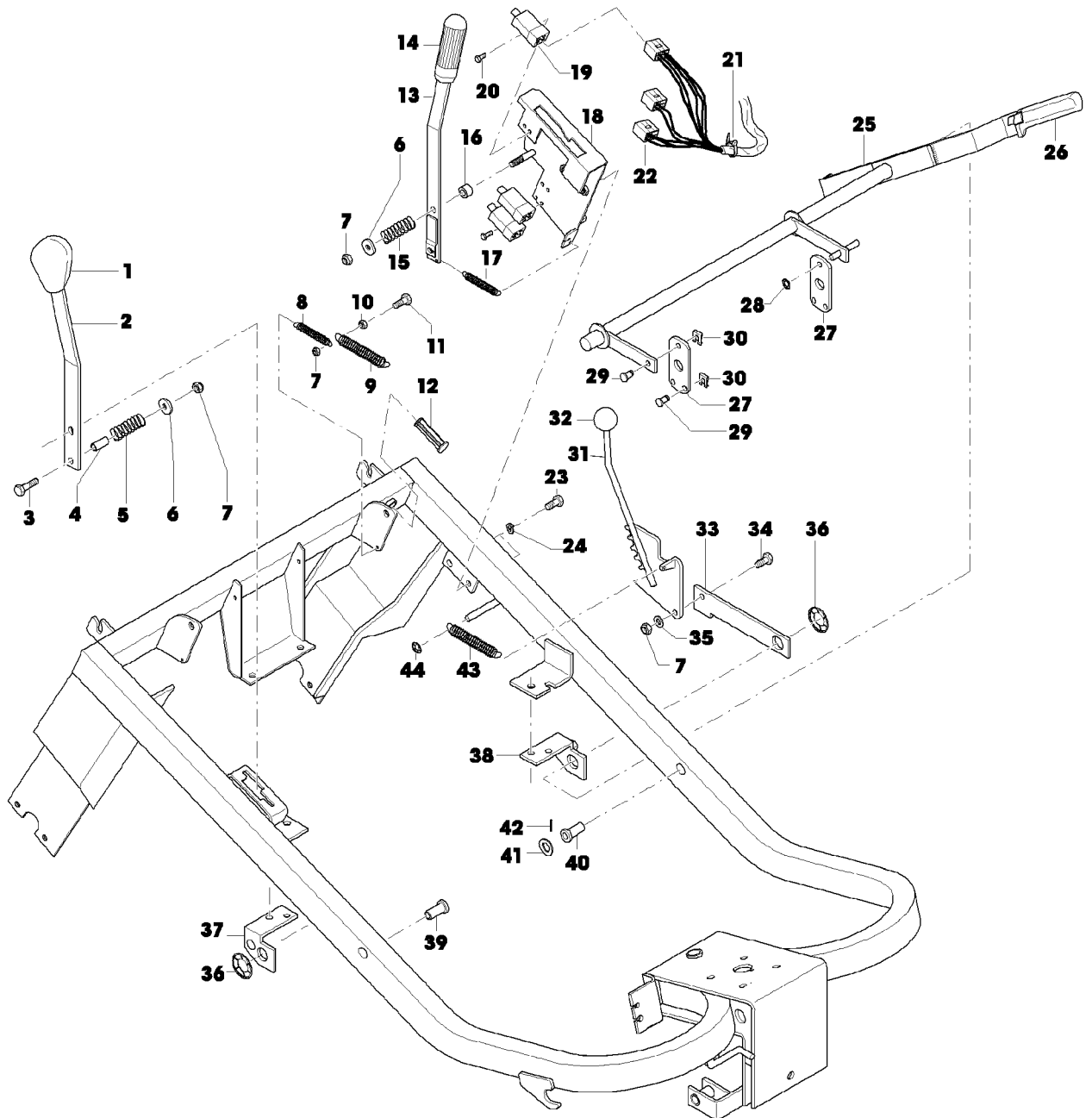
SA000794

## Illustration B17 FUSSPEDAL

Bild Nr.	St.- Zahl	Teile Nr.	Beschreibung
1	1	SA35645	HEBEL
2	1	SA12748	GRIFF
3	2	SA35826	ZUGFEDER (B)
4	1	SA15412	MUTTER M6
5	1	SA15202	UNTERLEGSCHEIBE 6,4
6	1	SA11244	SICHERUNGSMUTTER (A) M6
7	2	SA18758	DISTANZSTUECK
8	1	SA35859	BOLZEN
9	1	SA35854	PEDAL LOW
10	1	SA35863	SCHEIBE 21X37X3 PA
11	1	SA35869	MUTTER M12
12	1	SA15324	SECHSKANTSCHRAUBE (A) M6X25
13	1	SA15338	SECHSKANTSCHRAUBE M8X55
14	2	SA15413	MUTTER (A) M8
15	1	SA35853	PEDAL UP
16	2	SA15637	SCHRAUBE M8X25
17	1	SA35871	BELAG
18	6	14M7327	SICHERUNGSMUTTER (A) M8 (SUB FOR SA11998)
19	2	SA35589	FEDERKLEMME 8 SXN 59
20	1	SA35627	SEILZUG (C)
21	2	SA35588	BOLZEN
22	1	SA35639	SEILZUG (B)
23	3	RA1000652	KABELBINDER (SUB FOR SA12505)
24	1	SA35915	RING

(A) WERDEN NUR NOCH IN PACKMENGEN DELIEFERT  
 (B) FUER BREMSE  
 (C) FUER NEUTRALSTELLUNG

Illustration B19 SCHALTGESTAENGE FAHRANTRIEB,  
MESSERKUPPLUNG,  
HOEHENVERSTELLUNG



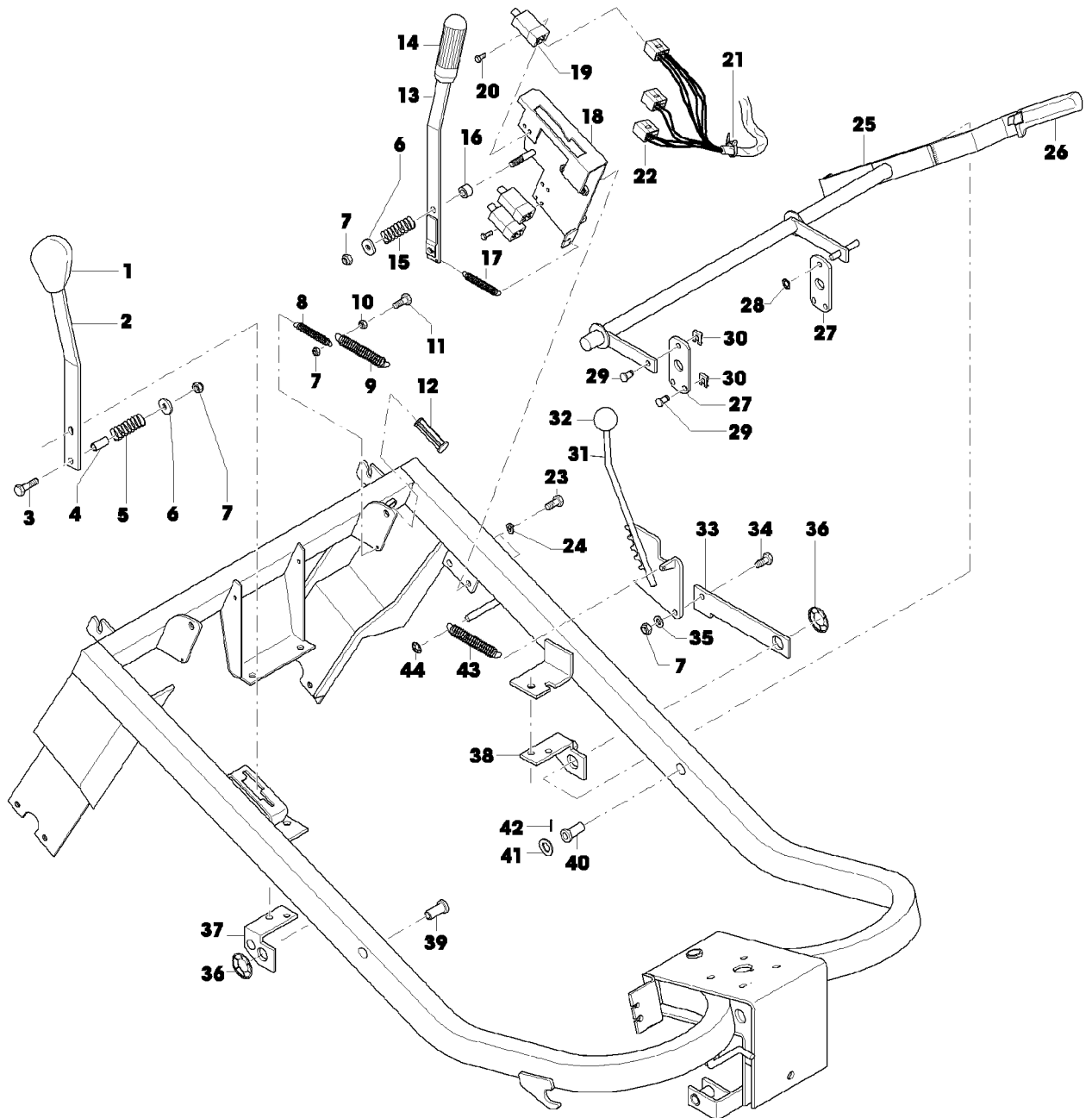
SA000795

Illustration B19 SCHALTGESTAENGE FAHRANTRIEB,  
MESSERKUPPLUNG,

Bild Nr.	St.- Zahl	Teile Nr.	Beschreibung
1	1	M70752	KNOPF (B) (SUB FOR SA35542)
2	1	SA35621	GANGSCHALTHEBEL (B)
3	1	SA15307	SECHSKANTSCHRAUBE M8X45
4	1	SA35867	DISTANZSTUECK 8,5X11X24
5	1	SA43079	DRUCKFEDER
6	2	SA15213	UNTERLEGSCHEIBE (A) A8,4
7	6	14M7327	SICHERUNGSMUTTER (A) M8 (SUB FOR SA11998)
8	1	SA35826	ZUGFEDER
9	1	SA34336	ZUGFEDER
10	2	SA15413	MUTTER (A) M8
11	1	SA15334	SECHSKANTSCHRAUBE M8X30
12	1	SA35686	BOLZEN
13	1	SA35702	BETAETIGUNGSELEMENT (C) (SUB FOR SA35697)
14	1	M70748	KNOPF (C) (SUB FOR SA35543)
15	1	SA35695	DRUCKFEDER
16	1	SA35927	DISTANZSTUECK 8,5X16X11
17	1	SA35701	FEDER BBC
18	1	SA35702	BETAETIGUNGSELEMENT ASSY, INCL KEYS 6,7,13,15,16,17,20
19	3	SA35540	SCHALTER
20	6		NIET 5X10 (ORD SA15544, SA15411)
21	3	RA1000652	KABELBINDER (SUB FOR SA12505)
22	1	SA35828	KABELBAUM
23	3	SA15331	SECHSKANTSCHRAUBE M8X20
24	2	SA15233	FEDERRING (A) A8
25	1	SA35584	SCHWENKHEBEL (SUB SA36194)
26	1	M90547	GRIFF (SUB FOR SA35551)
27	2	SA35592	DISTANZSTUECK
28	2	SA34282	FEDERMUTTER 8
29	5	SA35588	BOLZEN
30	2	SA35589	FEDERKLEMME 8 SXN 59
31	1	SA35691	SEGMENT
32	1	SA35685	KUGELGELENK
33	1	SA35690	STEMMEISEN
34	3	SA15331	SECHSKANTSCHRAUBE M8X20
35	1	SA15203	UNTERLEGSCHEIBE (A) 8,4
36	2	SA35815	SCHEIBE D19
37	1	SA35703	BELAG RH
38	1	SA35700	BELAG LH
39	1	SA35827	BUECHSE
40	1	SA35693	BUECHSE
41	1	SA15206	SCHEIBE 13
42	1	SA35880	SPANNSTIFT 3X26
43	1	SA35684	ZUGFEDER
44	2	SA34282	FEDERMUTTER 8

(A) WERDEN NUR NOCH IN PACKMENGEN DELIEFERT  
(B) FUER FAHRANTRIEB

Illustration B19 SCHALTGESTAENGE FAHRANTRIEB,  
 MESSERKUPPLUNG,  
 HOEHENVERSTELLUNG



**SA000795**

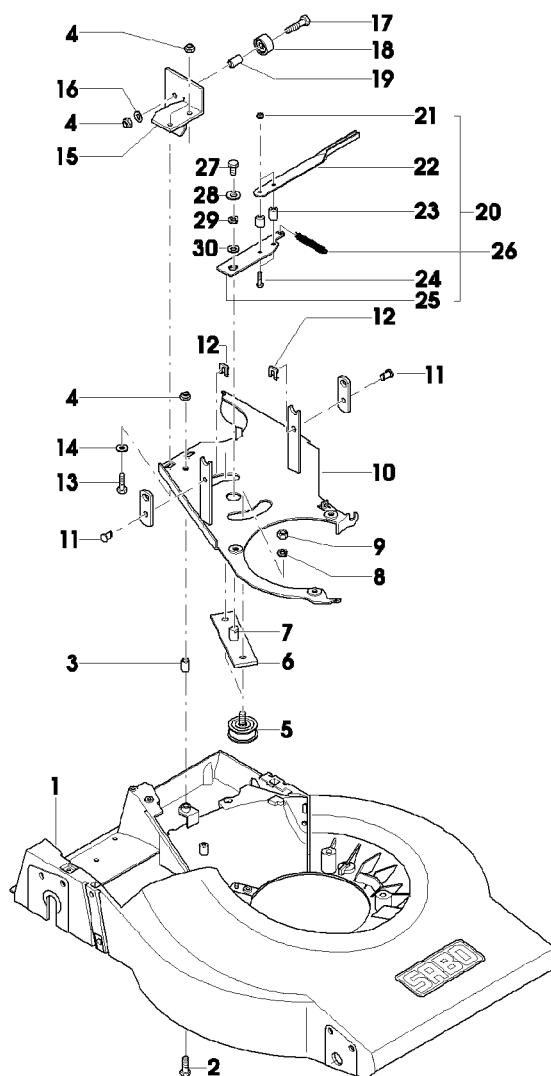
Illustration B19 SCHALTGESTAENGE FAHRANTRIEB,  
MESSERKUPPLUNG,

---

Bild Nr.	St.- Zahl	Teile Nr.	Beschreibung
----------	--------------	-----------	--------------

(C) FUER MAEHWERK

Illustration B21 RIEMENSPANNER, GEHAEUSE



SA000796

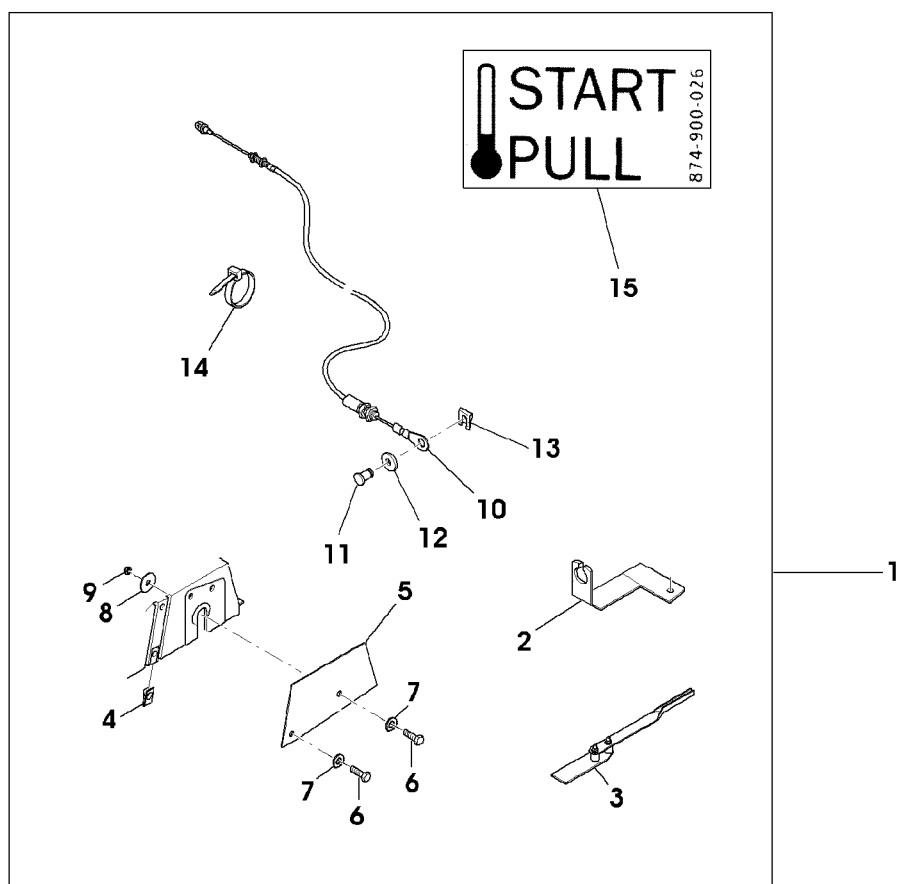
## Illustration B21 RIEMENSPANNER, GEHAEUSE

Bild Nr.	St.- Zahl	Teile Nr.	Beschreibung
1	1	SA35713	GEHAEUSE
2	3	SA15307	SECHSKANTSCHRAUBE M8X45
3	1	SA31249	DISTANZSTUECK
4	7	14M7327	SICHERUNGSMUTTER (A) M8 (SUB FOR SA11998)
5	2	SA16053	SPANNROLLE
6	1	SAA35712	SCHWENKHEBEL
7	1	SA17726	BUECHSE
8	2	SA15233	FEDERING (A) A8
9	2	SA15413	MUTTER (A) M8
10	1	SA35914	PLATTE
11	2	SA35588	BOLZEN
12	2	SA35589	FEDERKLEMME 8SXN59
13	2	SA15331	SECHSKANTSCHRAUBE M8X20
14	2	SA15213	UNTERLEGSCHEIBE (A) A8,4
15	1	SA36249	FUEHRUNG (SUB FOR SA35818)
16	4	SA15203	UNTERLEGSCHEIBE (A) 8,4
17	3	SA15307	SECHSKANTSCHRAUBE M8X45
18	2	SA35887	KUGELLAGER
19	2	SA35834	DISTANZSTUECK 8,4X12X19,5
20	1	SA32675	HEBEL ASSY (ORD SAA36172)
21	2	SA15091	SICHERUNGSMUTTER M5
22	1	SAA17645	HEBEL
23	2	SA35814	DISTANZSTUECK 8,4X12X14,5
24	2	SA15369	SECHSKANTSCHRAUBE M5X25
25	1	SA35708	HEBEL (SUB SA32675)
26	1	SA35711	FEDER
27	4	SA15364	SECHSKANTSCHRAUBE M6X12
28	1	SA15212	UNTERLEGSCHEIBE (A) A6,4
29	1	SA15232	FEDERING (A) A6
30	1	SA15207	UNTERLEGSCHEIBE A15

(A) WERDEN NUR NOCH IN PACKMENGEN DELIEFERT



Illustration B23 KALTSTARTHILFE



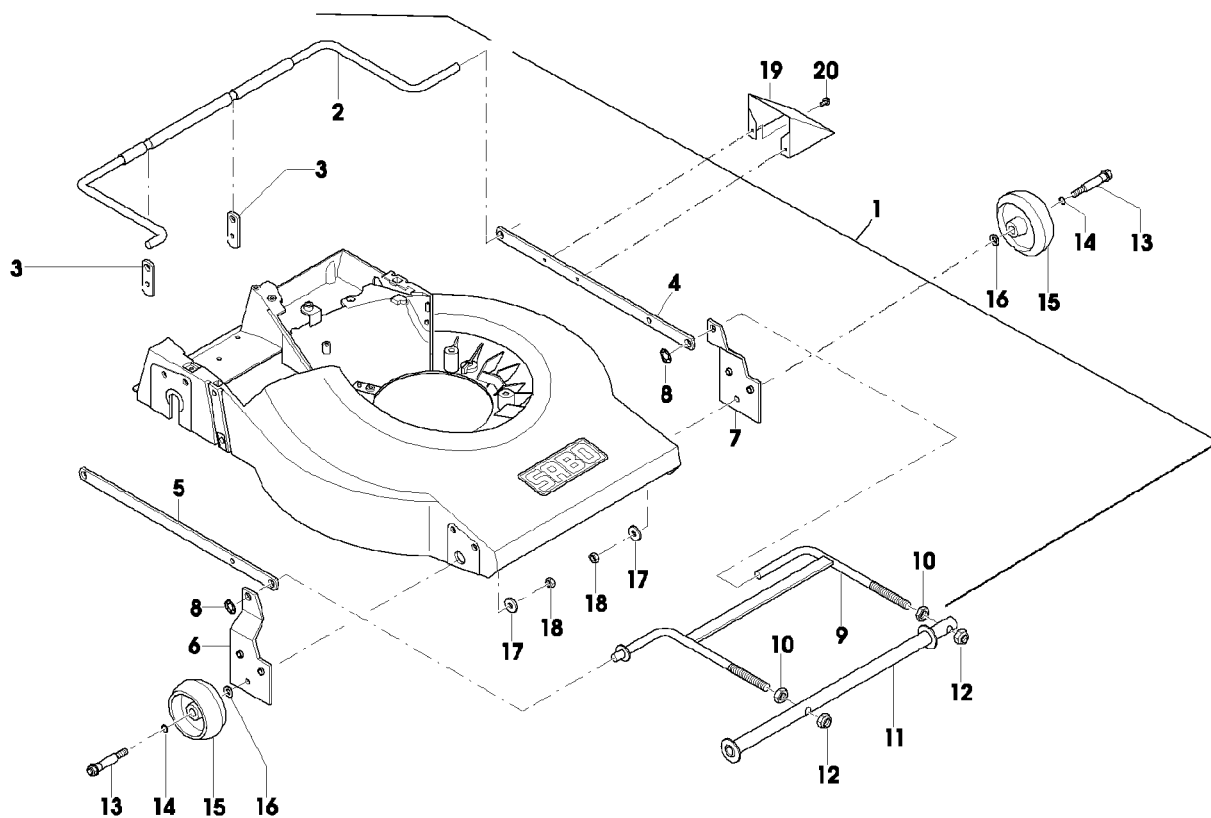
SA003868

## Illustration B23 KALTSTARHILFE

---

Bild Nr.	St.- Zahl	Teile Nr.	Beschreibung
1	1	SAA36172	STARHILFE ASSY
2	1	SA36185	WINKEL
3	1	SA36183	HEBEL
4	1	SA29744	MUTTER M8
5	1	SA36182	HALTER
6	2	SA15332	SECHSKANTSCHRAUBE M8X25
7	2	SA15233	FEDERRING
8	1	SA16494	SCHEIBE
9	1	SA11998	SICHERUNGSMUTTER M8
10	1	SA36184	SEILZUG
11	1	SA35588	BOLZEN
12	3	SA15213	UNTERLEGSCHNEIBE A8,4
13	1	SA35589	FEDERKLEMMME 8 SXN 59
14	1	SA12505	KABELBINDER
15	1	SA36149	AUFKLEBER

Illustration C01 MAEHWERKAUFHAENGUNG

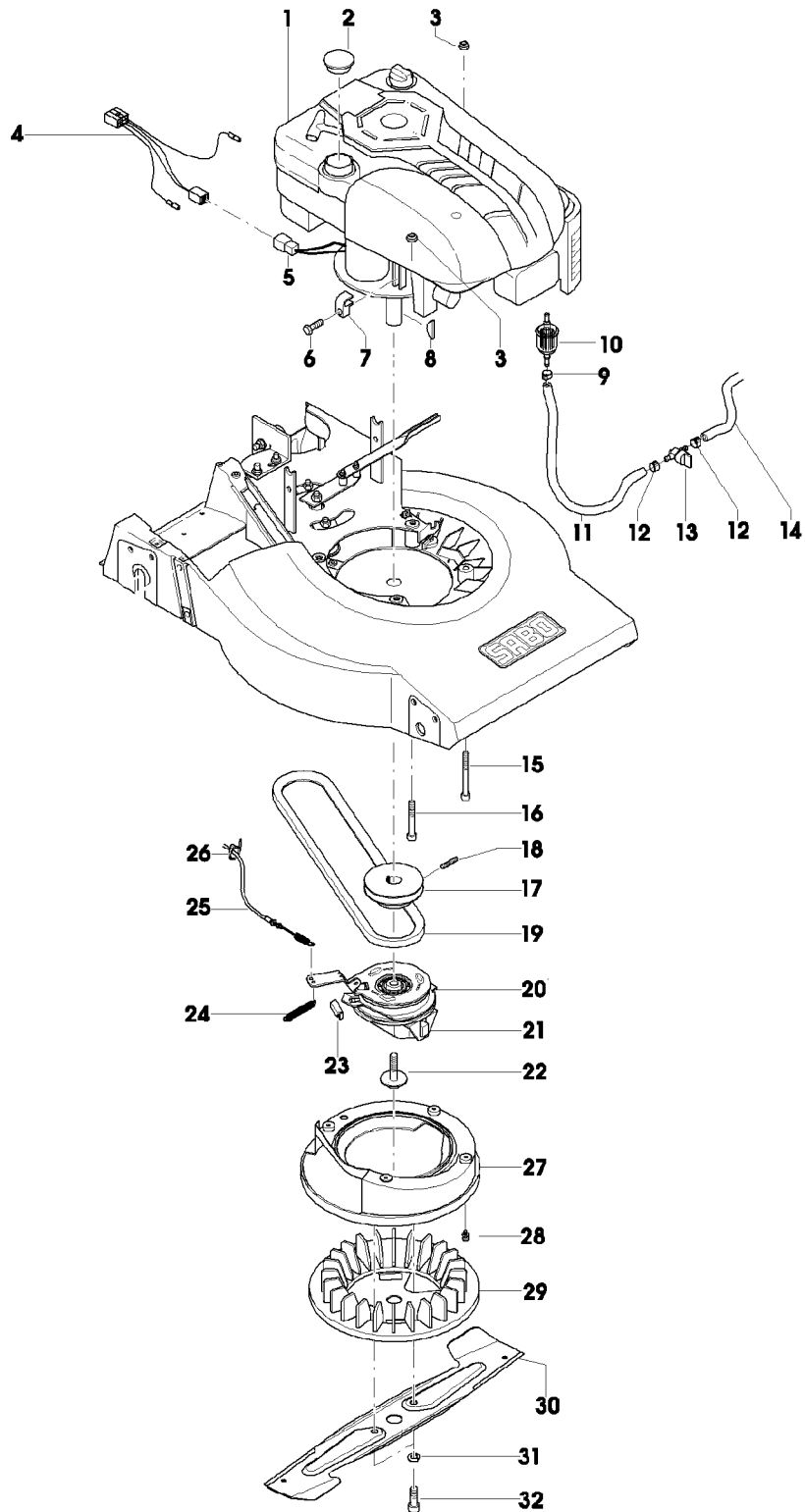


**SA000797**

## Illustration C01 MAEHWERKAUFHAENGUNG

Bild Nr.	St.- Zahl	Teile Nr.	Beschreibung
1	1	SA36195	VERSTELLVORRICHTUNG ASSY, INCL KEYS 2,3,4,5,6,7,8,9,10
2	1	SA35587	VERSTELLVORRICHTUNG REAR, NSEP (ORD SA36195)
3	2	SAA35590	PASSSTUECK
4	1	SAA35879	STREBE LH
5	1	SAA35591	STREBE RH
6	1	SAA35594	AUFHAENGER FRONT, RH
7	1	SA35593	AUFHAENGER FRONT, LH, NSEP (ORD SA36195)
8	2	SA35586	SCHEIBE 12
9	1	SA35585	VERSTELLVORRICHTUNG FRONT, NSEP (ORD SA36195)
10	2	SA15426	SICHERUNGSMUTTER B M12
11	1	SA35595	ROHR
12	2	SA15693	SICHERUNGSMUTTER M12
13	2	SA35816	ACHSE FRONT
14	2	SA35934	O-RING 9,25X1,78
15	2	M89339	RAD (SUB FOR SA35544)
16	4	SA15203	UNTERLEGSCHIEBE (A) 8,4
17	2	SA12939	SCHEIBE
18	2	14M7327	SICHERUNGSMUTTER (A) M8 (SUB FOR SA11998)
19	1	SA35901	BLECH
20	2	SA17604	SCHRAUBE (A) M5X10 (A) WERDEN NUR NOCH IN PACKMENGEN GELIEFERT

Illustration C03 MOTOR, MESSERKUPPLUNG



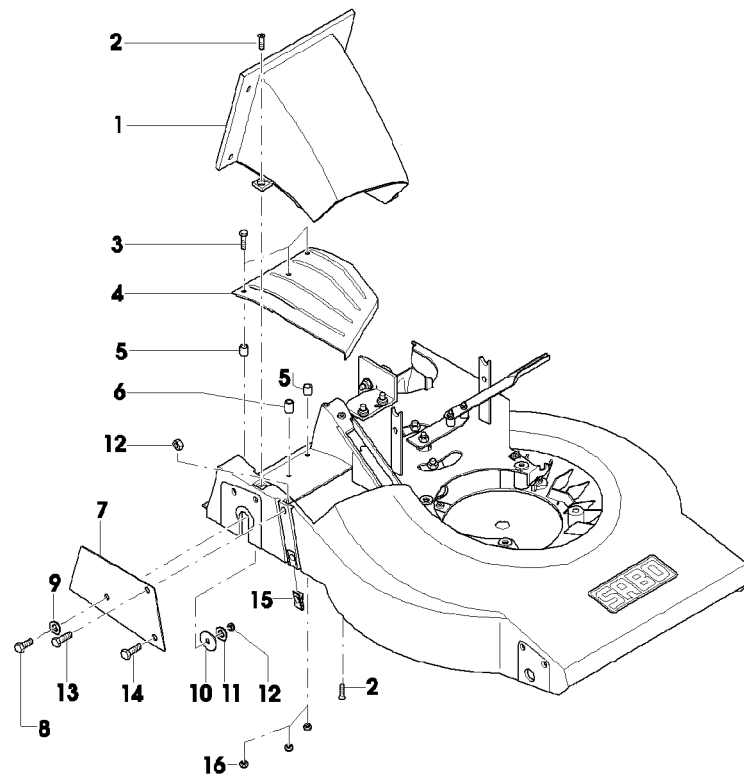
**SA000798**

## Illustration C03 MOTOR, MESSERKUPPLUNG

Bild Nr.	St.-Zahl	Teile Nr.	Beschreibung
1	1	SA26829	BENZINMOTOR B&S INTEK MODEL 121607; TYP 0200 E1
2	1	SA35688	KAPPE (SUB FOR SA35725)
3	5	14M7327	SICHERUNGSMUTTER (A) M8 (SUB FOR SA11998)
4	1	SA35828	KABELBAUM
5	1	SA35921	KABEL
6	1	SA26798	SCHRAUBE
7	1	LG690798	KLEMME (SUB FOR SA26799)
8	1	SA15967	FEDERSCHEIBE 4X6,5
9	1	SA34785	SCHLAUCHKLEMME
10	1	LG298090S	KRAFTSTOFFFILTER (SUB FOR SA35807)
11	1	SAA35726	LEITUNG 0,14M
12	2	SA34785	SCHLAUCHKLEMME
13	1	LG494768	TEILESATZ (SUB FOR SA17569)
14	1	SAA35658	LEITUNG 0,66M
15	1	SA30647	SCHRAUBE M8X75
16	2	SA30598	SCHRAUBE M8X60
17	1	SA36023	RIEMENSCHLEIBE (SUB FOR SA35832)
18	1	SA15776	STELLSCHRAUBE M6X16
19	1	SA35580	KEILRIEMEN Z-982 MM LP
20	1	GC90029	KUPPLUNG ASSY (INCL KEYS SA35980, SA35095) (SUB FOR
21	1	GC90067	KUPPLUNG LOW (SUB FOR SA35980)
22	1	SA35095	SCHRAUBE UNF 3/8-24
23	1	SA34958	HALTER
24	1	SA34336	ZUGFEDER
25	1	SA35698	SEILZUG (B)
26	2	RA1000652	KABELBINDER (SUB FOR SA12505)
27	1	SAA35505	LUFTVERTEILERGEHAEUSE
28	4	SA29854	SCHRAUBE M5X12
29	1	SAU10089	LUEFTER (SUB FOR SA35507)
30	1	SAA35508	MESSER
31	2	SA15234	FEDERRING (A) A10
32	2	SA29691	SCHRAUBE M10X25 10.9 (A) WERDEN NUR NOCH IN PACKMENGEN DELIEFERT (B) FUER MESSERKUPPLUNG

Illustration C05 AUSWURF, VERKLEIDUNGSTEILE

---



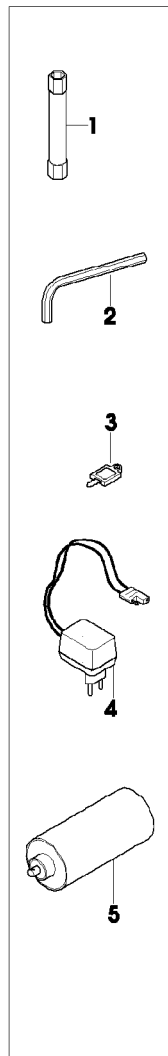
**SA000799**

## Illustration C05 AUSWURF, VERKLEIDUNGSTEILE

---

Bild Nr.	St.- Zahl	Teile Nr.	Beschreibung
1	1	SAA35706	ROHR
2	3	SA29784	SCHRAUBE M6X20
3	3	SA15324	SECHSKANTSCHRAUBE M6X25
4	1	SA35798	RUTSCHE
5	2	SA35813	DISTANZSTUECK 8,4X12X11,5
6	1	SA35814	DISTANZSTUECK 8,4X12X14,5
7	1	SA35662	SEITENVERKLEIDUNG REAR, RH, UP
8	1	SA15334	SECHSKANTSCHRAUBE M8X30
9	1	SA15203	UNTERLEGSCHEIBE (A) 8,4
10	1	SA16494	SCHEIBE
11	1	SA15213	UNTERLEGSCHEIBE (A) A8,4
12	3	14M7327	SICHERUNGSMUTTER (A) M8 (SUB FOR SA11998)
13	1	SA15331	SECHSKANTSCHRAUBE M8X20
14	1	SA15365	SECHSKANTSCHRAUBE M8X35
15	1	SA29744	MUTTER M8
16	3	SA11244	SICHERUNGSMUTTER (A) M6 (A) WERDEN NUR NOCH IN PACKMENGEN GELIEFERT



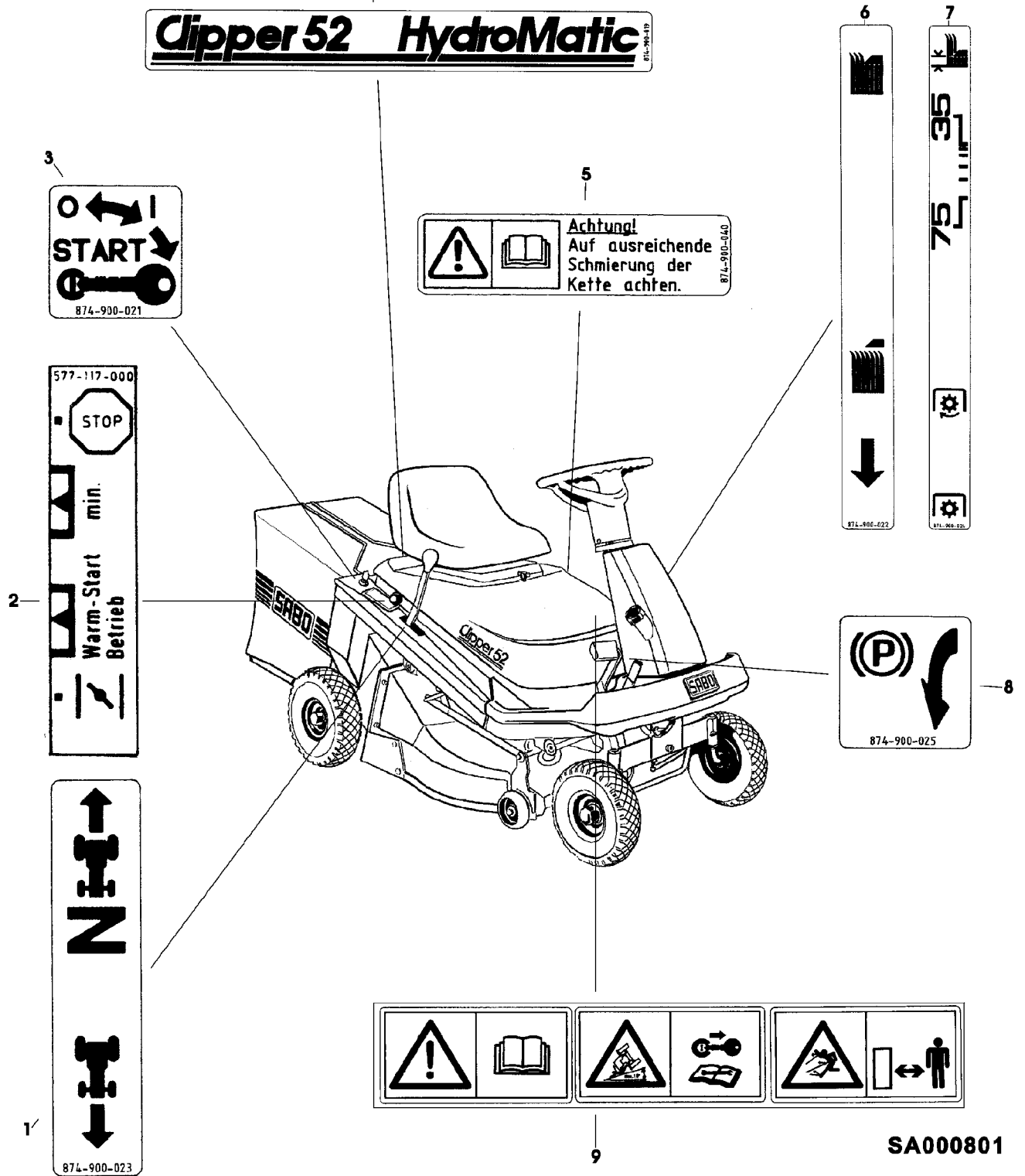


**SA000800**

## Illustration C07 ZUBEHOER

---

Bild Nr.	St.- Zahl	Teile Nr.	Beschreibung
1	1	SA36090	SCHLUESSEL SW 16/17 (SUB FOR SA16186)
2	1	SA18332	MAUL-RINGSCHLUESSEL 5/16
3	2	SA18578	SCHLUESSEL (SUB FOR SA35541)
4	1	SAU10397	BATTERIELADEGERAET (SUB FOR SA30343)
5	1	SA35903	SCHMIEROEL, SPRUEHDOSE



## Illustration C09 AUFKLEBER

---

Bild Nr.	St.- Zahl	Teile Nr.	Beschreibung
1	1	SA35844	AUFKLEBER
2	1	SA11254	AUFKLEBER
3	1	SA35847	AUFKLEBER
4	1	SA35666	AUFKLEBER
5	1	SA35912	AUFKLEBER
6	1	SA35846	AUFKLEBER
7	1	SA35845	AUFKLEBER
8	1	SA35886	AUFKLEBER
9	1	SA35616	AUFKLEBER