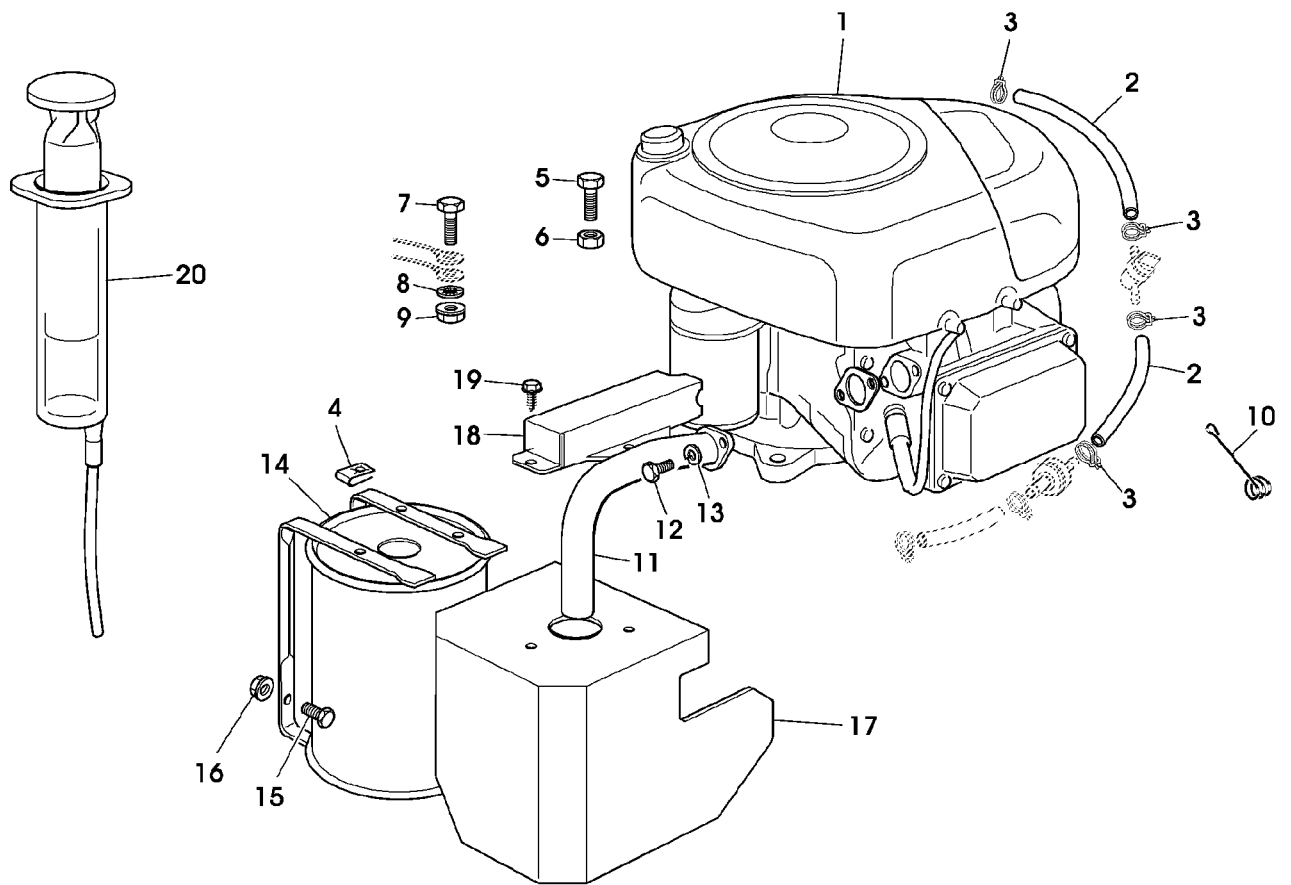


Illustration A13 MOTOR 12,5 BRIGGS & STRATTON

---



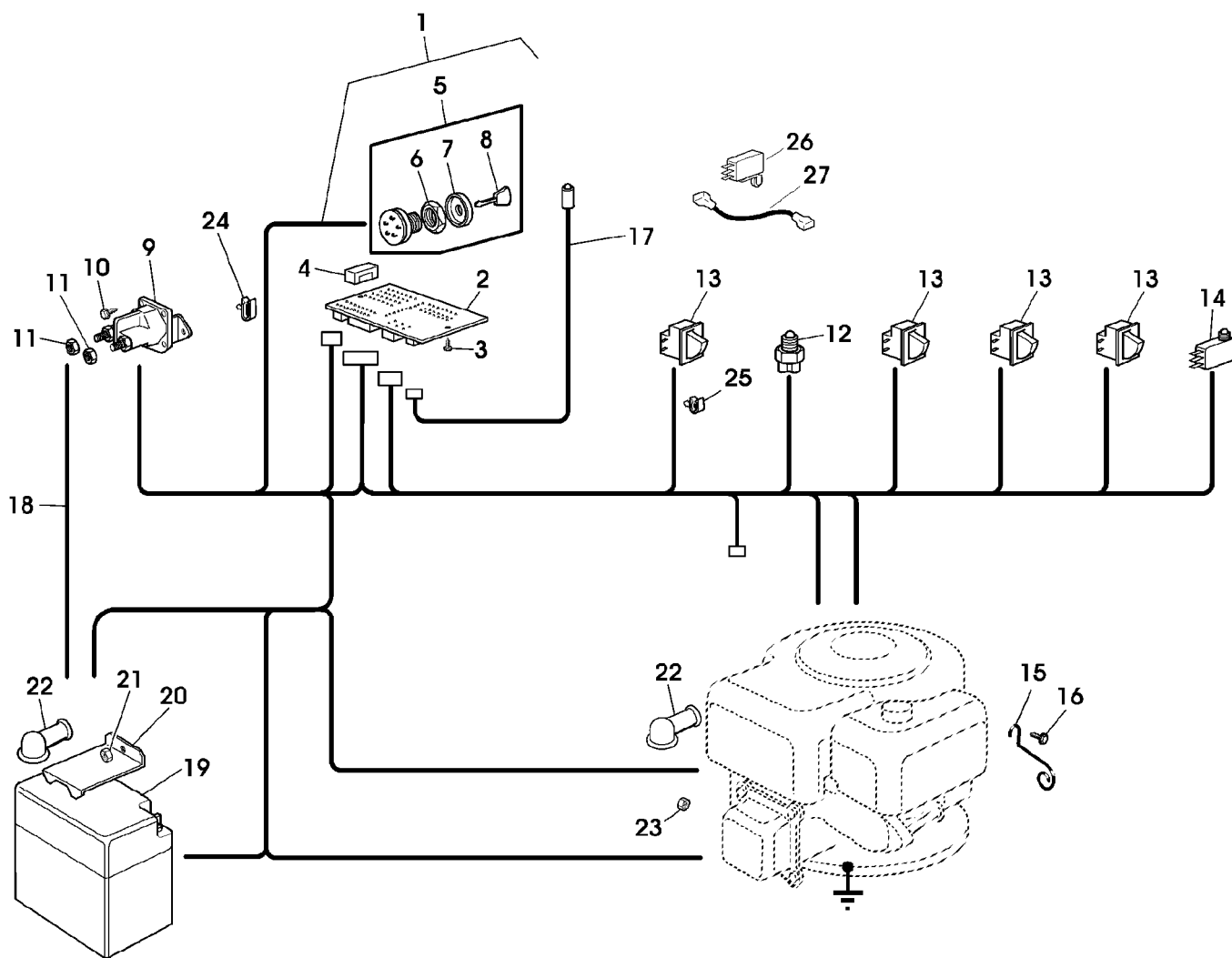
ST000524

## Illustration A13 MOTOR 12,5 BRIGGS & STRATTON

Bild Nr.	St.- Zahl	Teile Nr.	Beschreibung
1	1		VERBRENNUNGSMOTOR (A) MODEL 21A907; TYP 0146E1
	1		VERBRENNUNGSMOTOR (A) MODEL 21A907; TYP 0167E1
2	2	SB25869035/1	ROHR (SUB FOR SB25869035/0)
3	4	SB18375051/1	KABELBINDER NOT AVAILABLE
4	3	SB12437504/0	PLATTE
5	3	19M7322	SECHSKANTSCHRAUBE M8X35
6	3	SB12154210/0	SICHERUNGSMUTTER
7	1	SB12691115/0	SECHSKANTSCHRAUBE
8	1	SB12540260/0	UNTERLEGSCHNEIBE
9	1	SB12154210/0	SICHERUNGSMUTTER
10	1	SB25430239/1	FEDER
11	1	SB18738225/0	VERBINDUNGSGLIED
12	2	SB12737450/0	SECHSKANTSCHRAUBE
13	2	SB12583500/0	FEDERRING
14	1	SB82750006/1	SCHALLDAEMPFER (SUB FOR SB82750006/0)
15	2	19M7139	SECHSKANTSCHRAUBE M8X20
16	2	SB12154210/0	SICHERUNGSMUTTER
17	1	SB84598081/0	SCHUTZ
18	1	SB27600137/0	SCHUTZ
19	3	SB12729601/1	SCHRAUBE
20	1	SB18718000/0	ABSAUGVORRICHTUNG

(A) ERSATZTEILE BEIM BRIGGS & STRATTON HAENDLER BESTELLEN

Illustration A15 ELEKTRISCHE ANLAGE



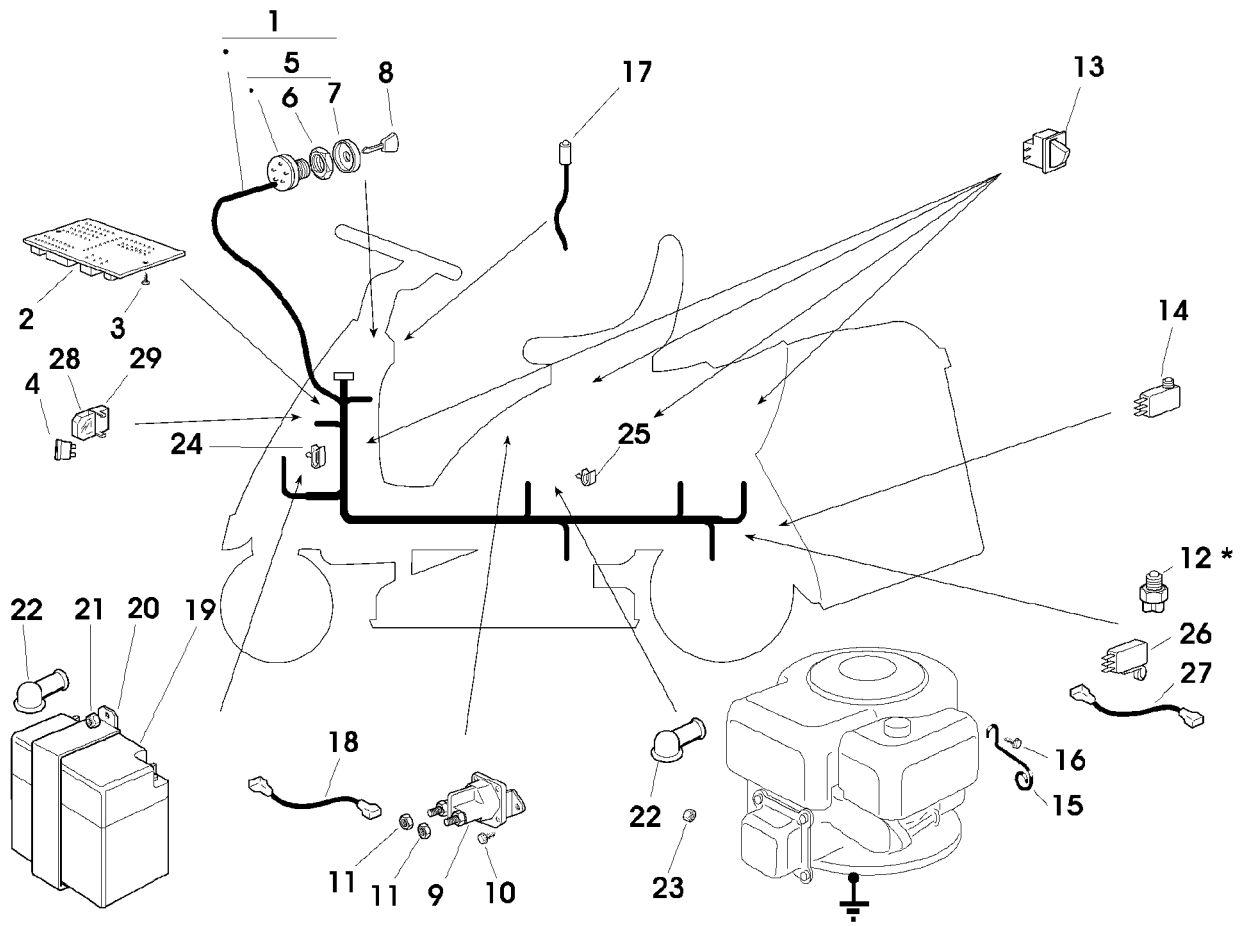
ST000606

## Illustration A15 ELEKTRISCHE ANLAGE

Bild Nr.	St.-Zahl	Teile Nr.	Beschreibung
1	1	SB84040121/0	KABELBAUM (B) (SUB SB84040126/1)
	1	SB84040127/0	KABELBAUM (SUB SB84040126/1)
2	1	SB25722416/1	GEDRUCKTER SCHALTKREIS (SUB FOR SB257224416/0)
3	2	SB12727810/0	SCHRAUBE
4	1	SB33340037/0	ELEKTRISCHE SICHERUNG 7,5A
5	1	SB18450065/1	SCHALTER
6	1	SB18400861/0	MUTTER
7	1	SB18565351/0	RING
8	1	SB18210016/0	DREHSCHALTER (SUB SB18210016/1)
9	1	SB18736110/0	MAGNETSPULE
10	2	SB12735110/0	SCHRAUBE
11	2	SB12360352/0	MUTTER
12	1		SCHALTER (A)
13	4	SB19410606/0	SCHALTER
14	1	SB19410605/1	SCHALTER
15	1	SB27430561/0	FEDER
16	1	SB12735121/0	SCHRAUBE
17	1	SB25065014/1	KABEL
18	1	SB27065050/0	KABEL
19	1	SB18120002/1	TROCKEN GELADENE BATTERIE
20	1	SB27772099/0	KLEMME (SUB SB27772099/1)
21	1	14M7166	SICHERUNGSMUTTER M8
22	2	SB18564861/1	SCHUTZ
23	1	SB12361005/0	MUTTER
24	3	SB33320506/0	KABELHALTER
25	1	SB33320504/0	KABELBINDER NOT AVAILABLE
26	1	SB19410609/0	SCHALTER
27	1	SB25065025/0	KABEL

(A) EINZELTEIL BEIM GETRIEBEHERSTELLER BESTELLEN  
 (B) NICHT MEHR VERFUEGBAR

Illustration A17 ELEKTRISCHE ANLAGE

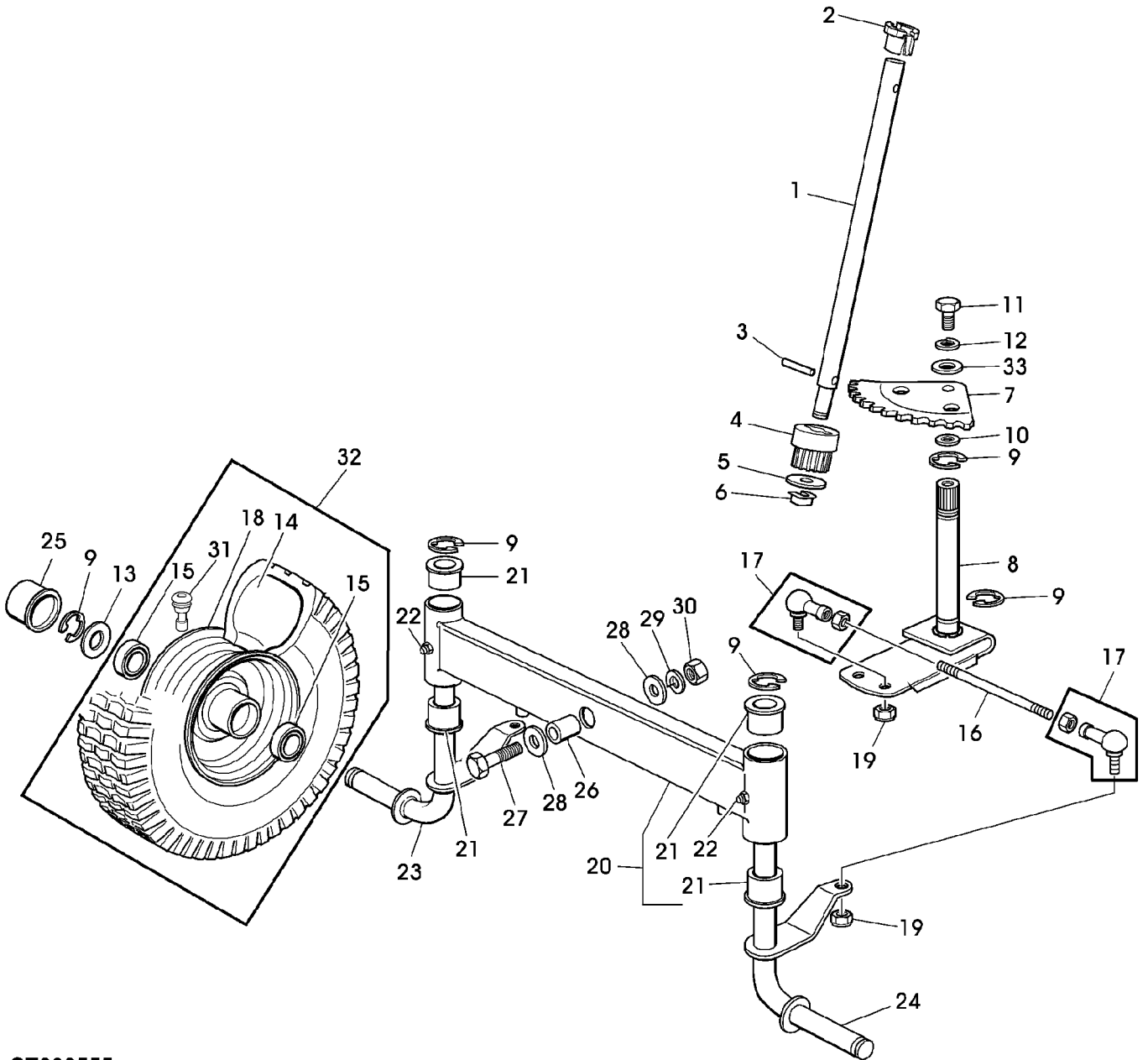


ST000602

## Illustration A17 ELEKTRISCHE ANLAGE

Bild Nr.	St.- Zahl	Teile Nr.	Beschreibung
1	1	SB84040126/1	KABEL
2	1	SB25722416/1	GEDRUCKTER SCHALTKREIS
3	2	SB12727810/0	SCHRAUBE
4	1	SB33340040/0	ELEKTRISCHE SICHERUNG 10A
	1	SB33340036/0	ELEKTRISCHE SICHERUNG 25A
5	1	SB18450065/1	SCHALTER
6	1	SB18400861/0	MUTTER
7	1	SB18565351/0	RING
8	1	SB18210016/1	DREHSCHALTER
9	1	SB18736110/0	MAGNETSPULE
10	2	SB12735110/0	SCHRAUBE
11	2	SB12360352/0	MUTTER
12	1		SCHALTER
13	4	SB19410606/0	SCHALTER
14	1	SB19410605/1	SCHALTER
15	1	SB27430561/0	FEDER
16	1	SB12735121/0	SCHRAUBE
17	1	SB25065014/1	KABEL
18	1	SB27065050/0	KABEL
19	1	SB18120002/1	TROCKEN GELADENE BATTERIE
20	1	SB27772099/1	KLEMME
21	1	14M7166	SICHERUNGSMUTTER M8
22	2	SB18564861/1	SCHUTZ
23	1	SB12361005/0	MUTTER
24	3	SB33320506/0	KABELHALTER
25	1	SB33320504/0	KABELBINDER NOT AVAILABLE
26	1	SB19410609/0	SCHALTER
27	1	SB25065025/0	KABEL
28	2	SB33215000/0	DECKEL
29	2	SB33500007/0	SICHERUNGSHALTER

Illustration A19 VORDERACHSE, LENKUNG



ST000555

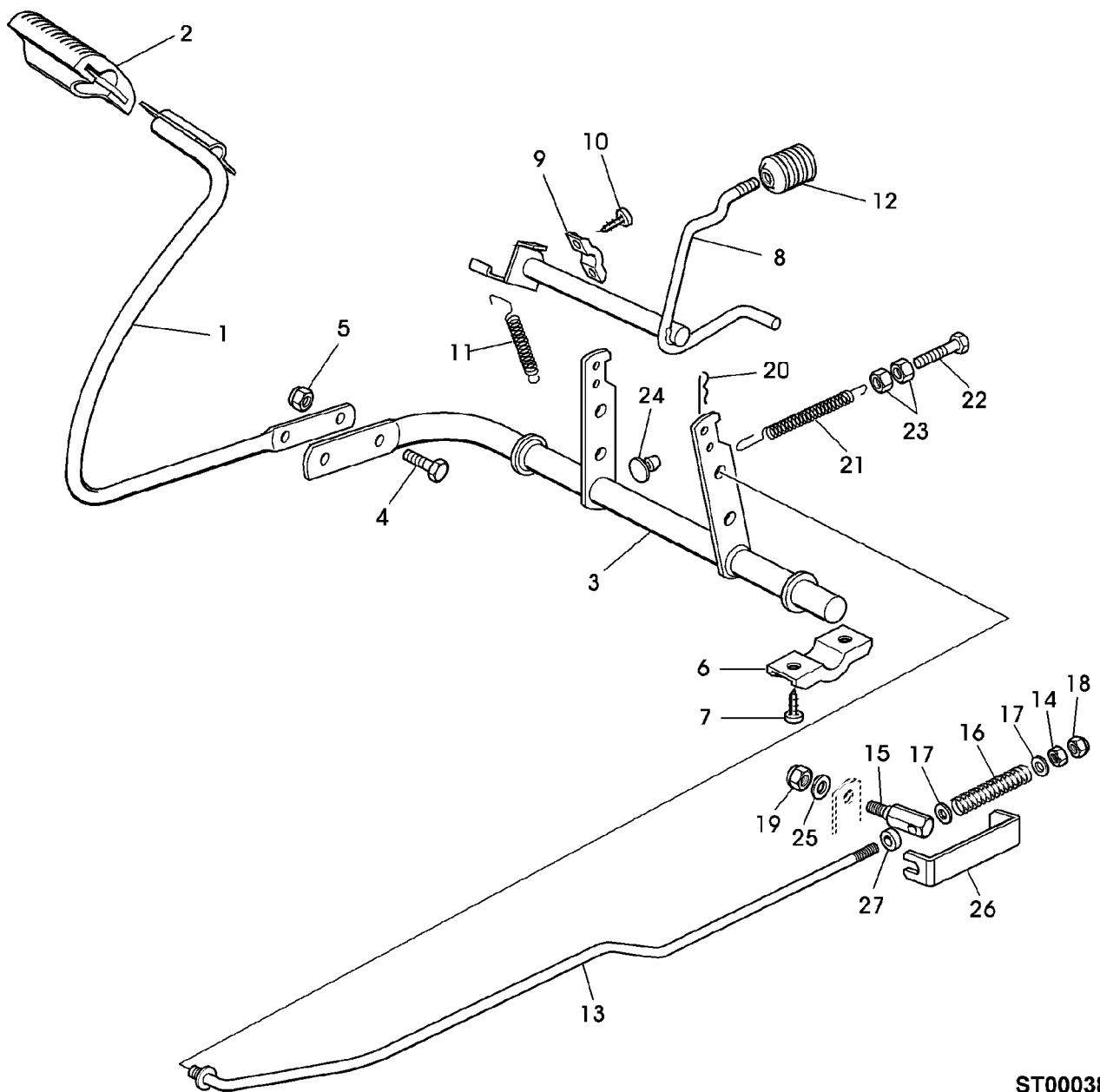
## Illustration A19 VORDERACHSE, LENKUNG

Bild Nr.	St.- Zahl	Teile Nr.	Beschreibung
1	1	SB27520050/0	LENKSAEULE
2	1	SB25038004/0	BUECHSE
3	1	SB12622650/0	STIFT 6X35MM
4	1	SB27570050/0	RITZEL
5	1	24M7047	UNTERLEGSCHEIBE 13X24X2,5MM
6	1	SB12436030/0	PLATTE
7	1	SB84735551/0	LENKSPINDEL
8	1	SB84000501/0	WELLE
9	6	SB12001000/0	SPRENGRING
10	2	SB12520031/0	UNTERLEGSCHEIBE
11	1	19M7139	SECHSKANTSCHRAUBE M8X20
12	1	SB12583500/0	FEDERING
13	2	SB25670005/1	UNTERLEGSCHEIBE
14	1	SB27590050/0	SCHUH
15	2	SB25122200/1	LAGER
16	2	SB27840050/0	SPURSTANGEN-BAUGRUPPE
17	4	SB22746600/0	WELLENGELENK
18	1	SB84044000/0	FELGE FRONT
19	4	14M7167	SICHERUNGSMUTTER M10
20	1	SB84034057/0	VORDERACHSE INCL KEYS 21,22
21	4	SB25034002/1	BUECHSE
22	2	SB12379511/0	SCHMIERNIPPEL M6X1
23	1	SB84230401/0	ACHSE RH
24	1	SB84230403/0	ACHSE LH
25	2	SB22110230/0	DECKEL
26	1	SB25160016/0	DISTANZSTUECK
27	1	SB12692695/0	SCHRAUBE
28	2	SB12523100/0	UNTERLEGSCHEIBE
29	1	SB12587100/0	STANGE
30	1	SB12295300/0	MUTTER
31	2	SB25950000/0	VENTIL (SUB FOR SB25950002/0)
32	2	SB84680052/1	RAD ASSY, FRONT (SUB FOR SB84680052/0)
33	1	24M7055	UNTERLEGSCHEIBE 8,4X17X1,6MM



Illustration A21 BREMSGESTAENGE,  
SCHALTGESTAENGE

---



ST000387

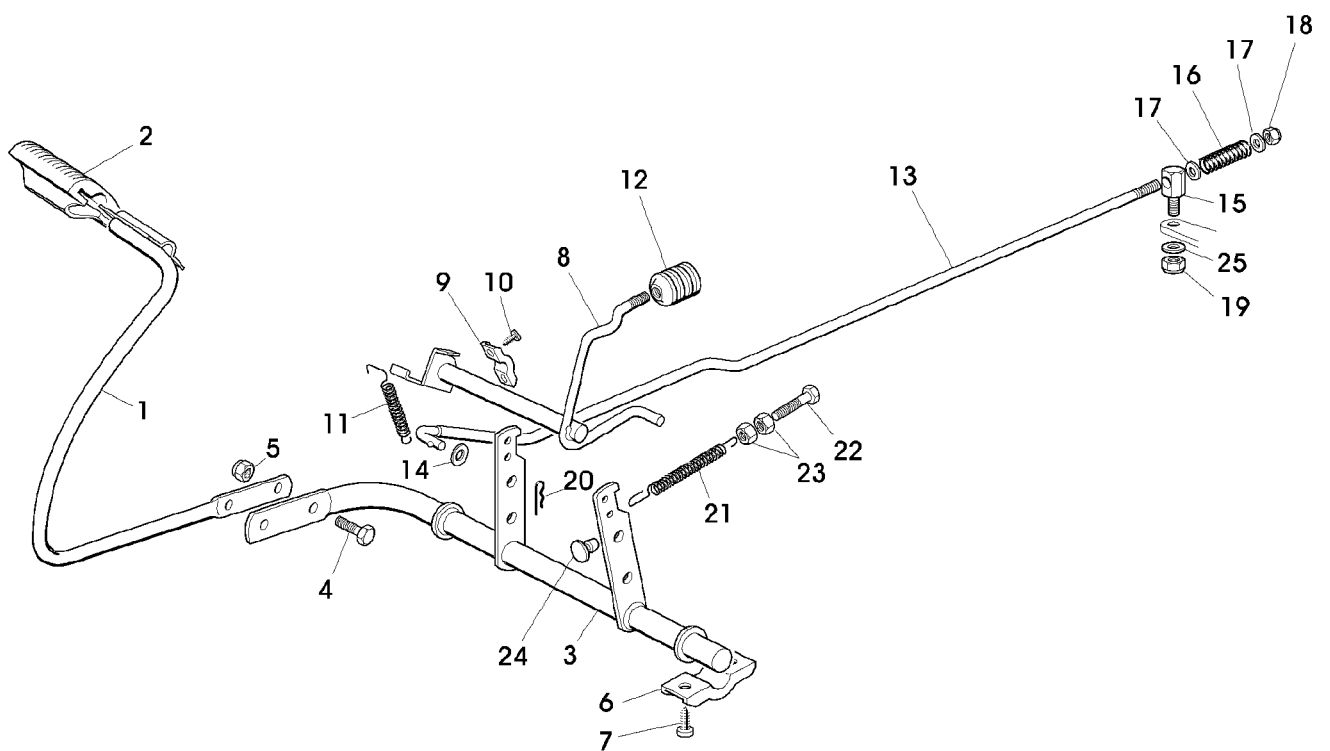
Illustration    A21 BREMSGESTAENGE,  
SCHALTGESTAENGE

---

Bild Nr.	St.- Zahl	Teile Nr.	Beschreibung
1	1	SB84503001/0	PEDAL
2	1	SB25110267/0	KLEMME
3	1	SB84001015/1	ACHSE
4	2	19M7163	SECHSKANTSCHRAUBE M8X25
5	2	14M7166	SICHERUNGSMUTTER M8
6	2	SB27546015/1	PLATTE
7	4	SB12731350/0	SCHRAUBE
8	1	SB84001011/2	WELLE
9	2	SB25547049/0	PLATTE
10	4	SB12731601/0	SCHRAUBE
11	1	SB27430552/0	FEDER
12	1	SB27395050/1	KNOPF
13	1	SB27034060/0	STANGE
14	1	14M7029	MUTTER M8
15	1	SB27510103/0	STIFT
16	1	SB25430236/0	FEDER
17	2	24M7055	UNTERLEGSCHEIBE 8,4X17X1,6MM
18	1	14M7166	SICHERUNGSMUTTER M8
19	1	14M7165	SICHERUNGSMUTTER M6
20	1	SB24487997/0	SPLINT
21	1	SB25430210/0	BLATTFEDER
22	1	SB22943005/0	SECHSKANTSCHRAUBE
23	2	14M7029	MUTTER M8
24	1	SB27275000/0	STOPFEN
25	1	SB12523050/0	UNTERLEGSCHEIBE
26	1	SB25774275/0	KLEMME
27	1	SB22171001/0	SICHERUNGSMUTTER

Illustration A23 BREMSGESTAENGE,  
SCHALTGESTAENGE

---



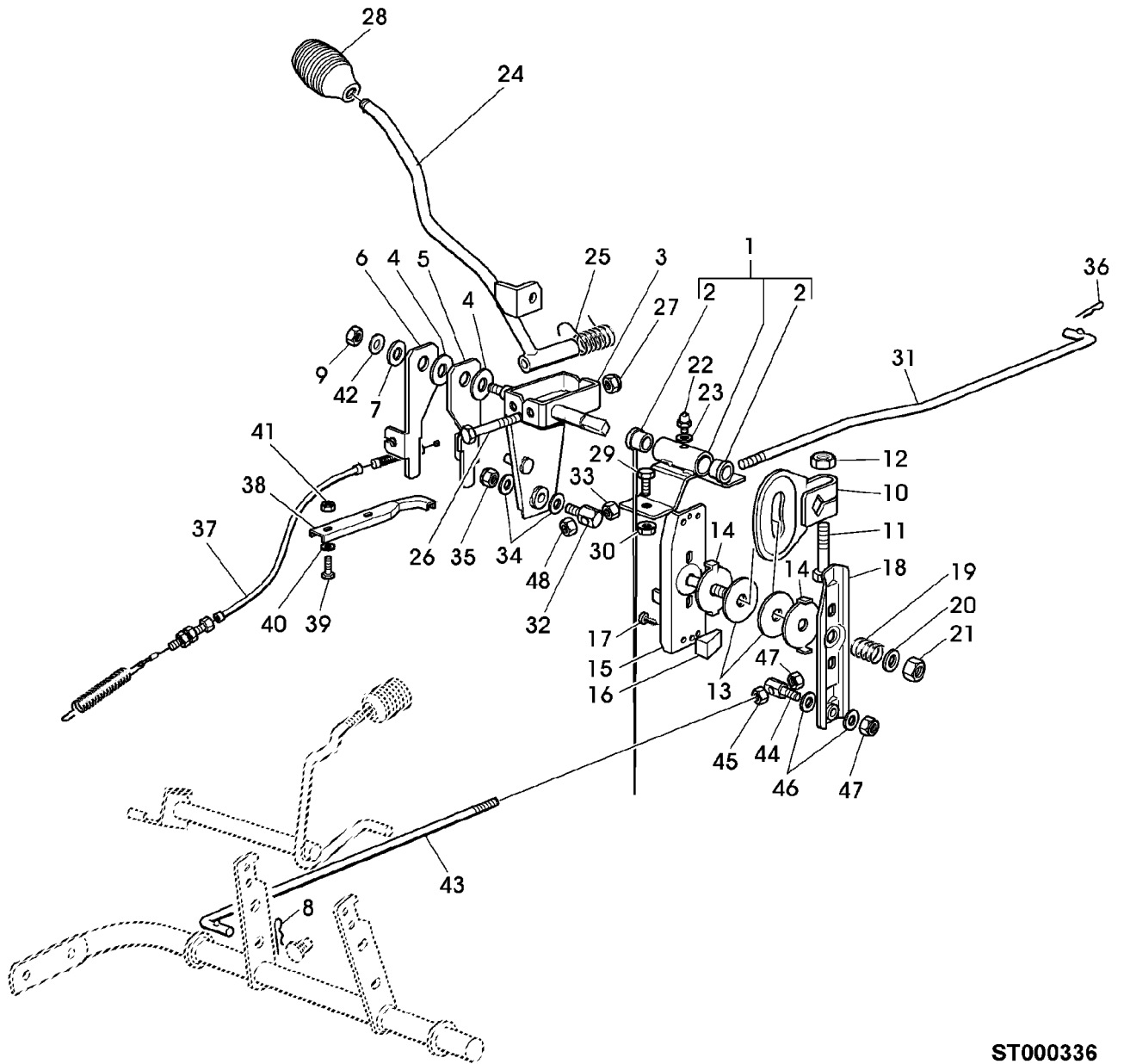
ST000556

Illustration    A23 BREMSGESTAENGE,  
SCHALTGESTAENGE

---

Bild Nr.	St.- Zahl	Teile Nr.	Beschreibung
1	1	SB84503001/0	PEDAL
2	1	SB25110267/0	KLEMME
3	1	SB84001015/1	ACHSE
4	2	19M7163	SECHSKANTSCHRAUBE M8X25
5	2	14M7166	SICHERUNGSMUTTER M8
6	2	SB27546015/1	PLATTE
7	4	SB12731350/0	SCHRAUBE
8	1	SB84001011/2	WELLE
9	2	SB25547049/0	PLATTE
10	4	SB12731601/0	SCHRAUBE
11	1	SB27430552/0	FEDER
12	1	SB27395050/1	KNOPF
13	1	SB27034070/0	SCHALTSTANGE
14	1	SB25670011/0	UNTERLEGSCHEIBE
15	1	SB25510067/1	BOLZEN
16	1	SB25430236/0	FEDER
17	2	SB12521360/0	UNTERLEGSCHEIBE
18	1	14M7167	SICHERUNGSMUTTER M10
19	1	14M7166	SICHERUNGSMUTTER M8
20	1	SB24487997/0	SPLINT
21	1	SB25430210/0	BLATTFEDER
22	1	SB22943005/0	SECHSKANTSCHRAUBE
23	2	14M7029	MUTTER M8
24	1	SB27275000/0	STOPFEN
25	1	SB12523050/0	UNTERLEGSCHEIBE

Illustration B01 BREMSGESTAENGE,  
SCHALTGESTAENGE



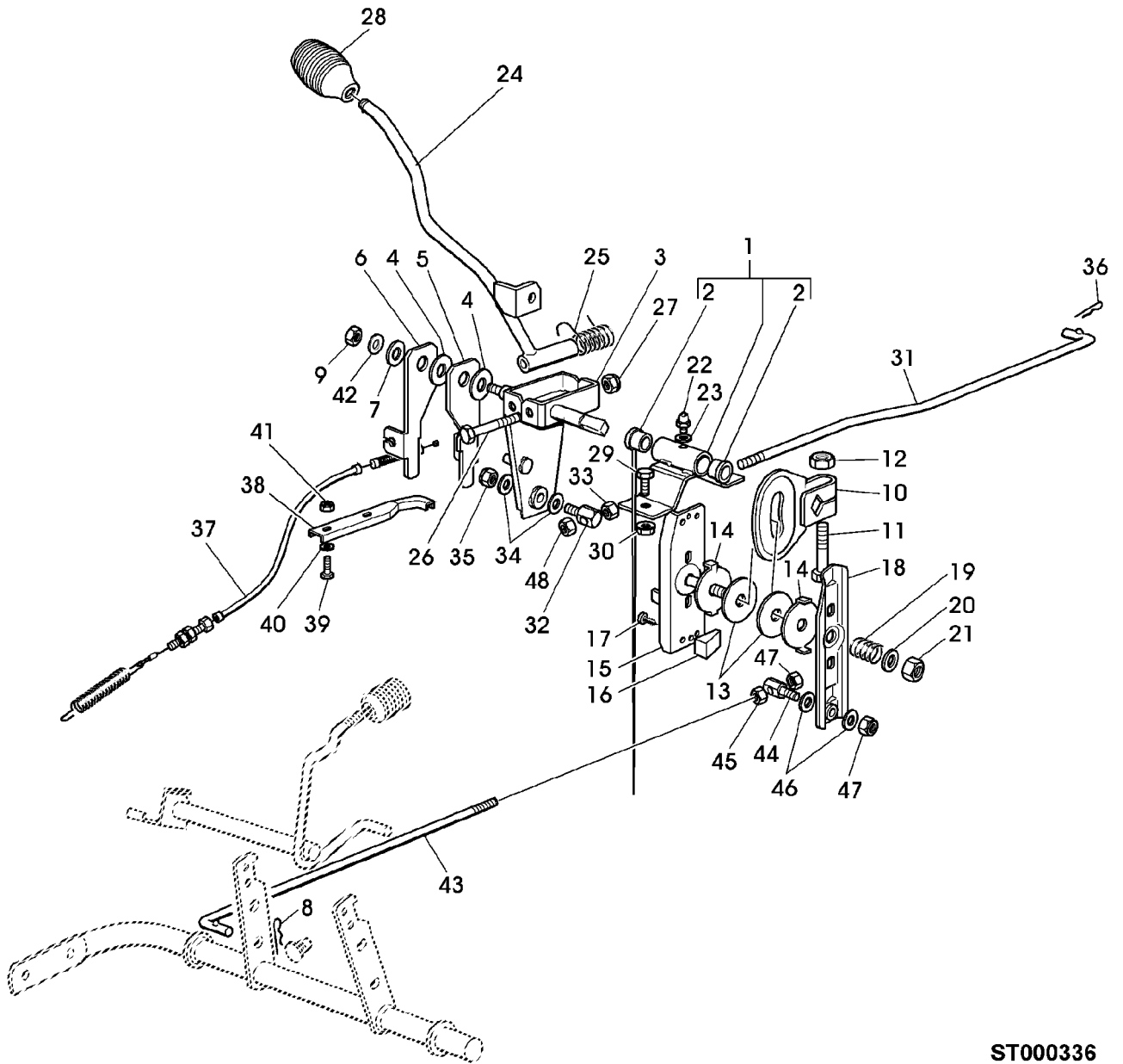
ST000336

Illustration B01 BREMSGESTAENGE,  
SCHALTGESTAENGE

---

Bild Nr.	St.- Zahl	Teile Nr.	Beschreibung
1	1	SB84773568/0	HALTER INCL KEY 2
2	2	SB27045080/0	LAGER
3	1	SB84773561/0	HEBEL
4	2	SB22672151/0	UNTERLEGSCHEIBE
5	1	SB27772101/0	KLEMME
6	1	SB27772103/0	KLEMME
7	1	SB22672152/0	UNTERLEGSCHEIBE
8	1	SB24487997/0	SPLINT
9	1	SB12155010/0	MUTTER M8
10	1	SB27734055/0	SEGMENT
11	1	SB12794900/0	SCHRAUBE
12	1	SB12155020/0	MUTTER
13	2	SB27158000/0	UNTERLEGSCHEIBE
14	2	SB27670053/0	UNTERLEGSCHEIBE
15	1	SB84773565/0	KLEMME
16	2	SB27063020/0	NOCKEN
17	2	SB12735110/0	SCHRAUBE 4,8X13MM
18	1	SB84773563/0	HEBEL
19	1	SB27430560/0	FEDER
20	1	SB25670008/1	UNTERLEGSCHEIBE
21	1	SB12155010/0	MUTTER M8
22	1	SB12379511/0	SCHMIERNIPPEL M6X1
23	1	24M7054	UNTERLEGSCHEIBE 6,4X12,5X1,6MM
24	1	SB84317051/2	HEBEL
25	1	SB25430226/0	FEDER
26	1	SB12692050/0	SCHRAUBE
27	1	14M7166	SICHERUNGSMUTTER M8
28	1	SB82394508/0	KNOPF
29	2	19M7139	SECHSKANTSCHRAUBE M8X20
30	2	SB12293201/0	MUTTER M8
31	1	SB27034062/0	STANGE
32	1	SB25510040/1	STIFT
33	1	14M7029	MUTTER M8
34	2	SB25670011/0	UNTERLEGSCHEIBE
35	1	SB12155010/0	MUTTER M8
36	1	SB24487997/0	SPLINT
37	1	SB84207101/1	KABEL
38	1	SB27772105/0	KLEMME
39	2	SB12791400/0	SCHRAUBE
40	2	24M7054	UNTERLEGSCHEIBE 6,4X12,5X1,6MM
41	2	SB12292102/0	MUTTER M6
42	1	24M7298	UNTERLEGSCHEIBE 8,4X24X2MM
43	1	SB27034058/0	HEBEL
44	1	SB25510040/1	STIFT
45	2	14M7029	MUTTER M8
46	2	SB25670011/0	UNTERLEGSCHEIBE

Illustration B01 BREMSGESTAENGE,  
SCHALTGESTAENGE



ST000336

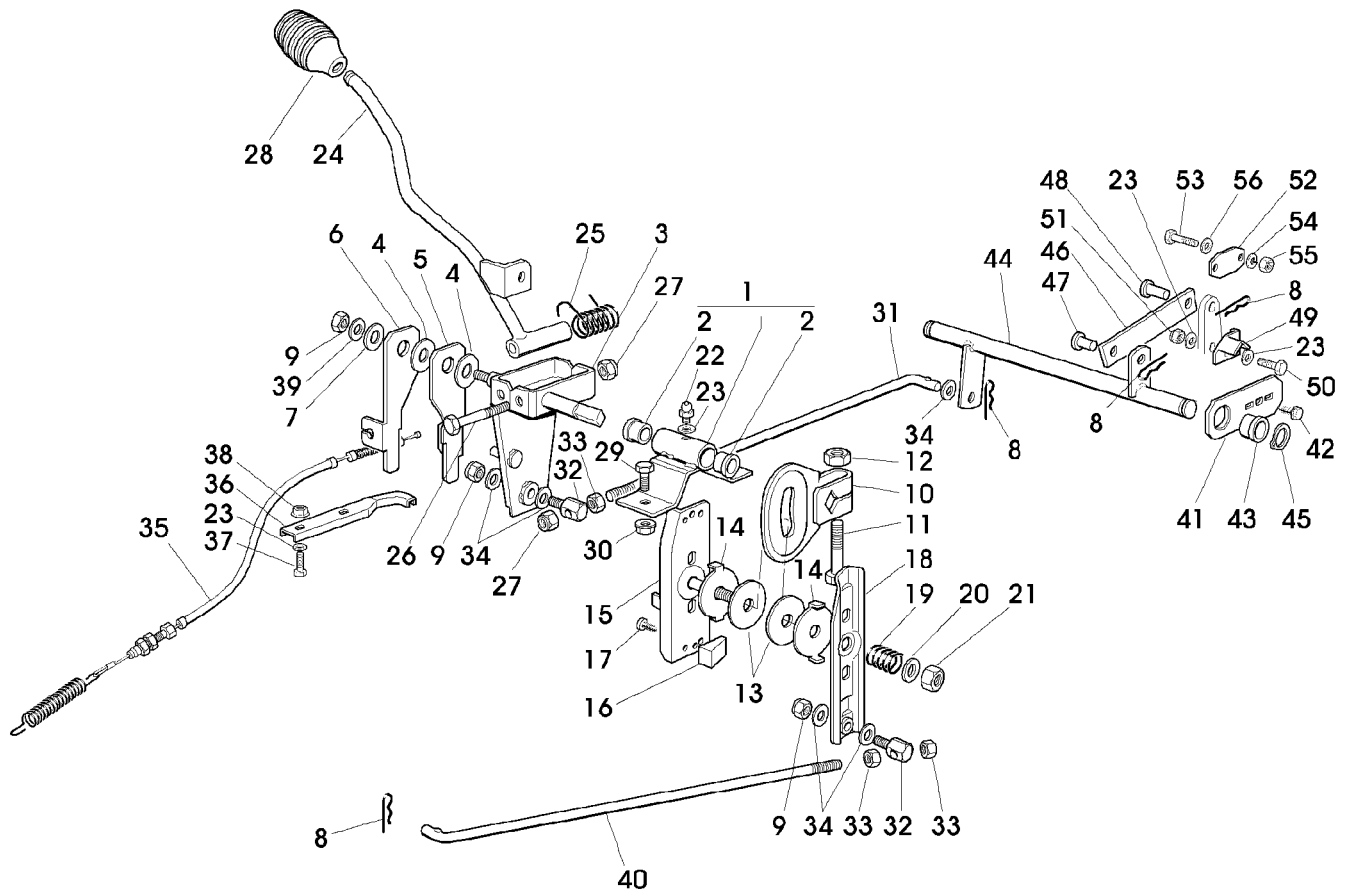
Illustration B01 BREMSGESTAENGE,  
SCHALTGESTAENGE

---

Bild Nr.	St.- Zahl	Teile Nr.	Beschreibung
47	1	SB12155010/0	MUTTER M8
48	1	14M7166	SICHERUNGSMUTTER M8



Illustration B03 BREMSGESTAENGE,  
SCHALTGESTAENGE

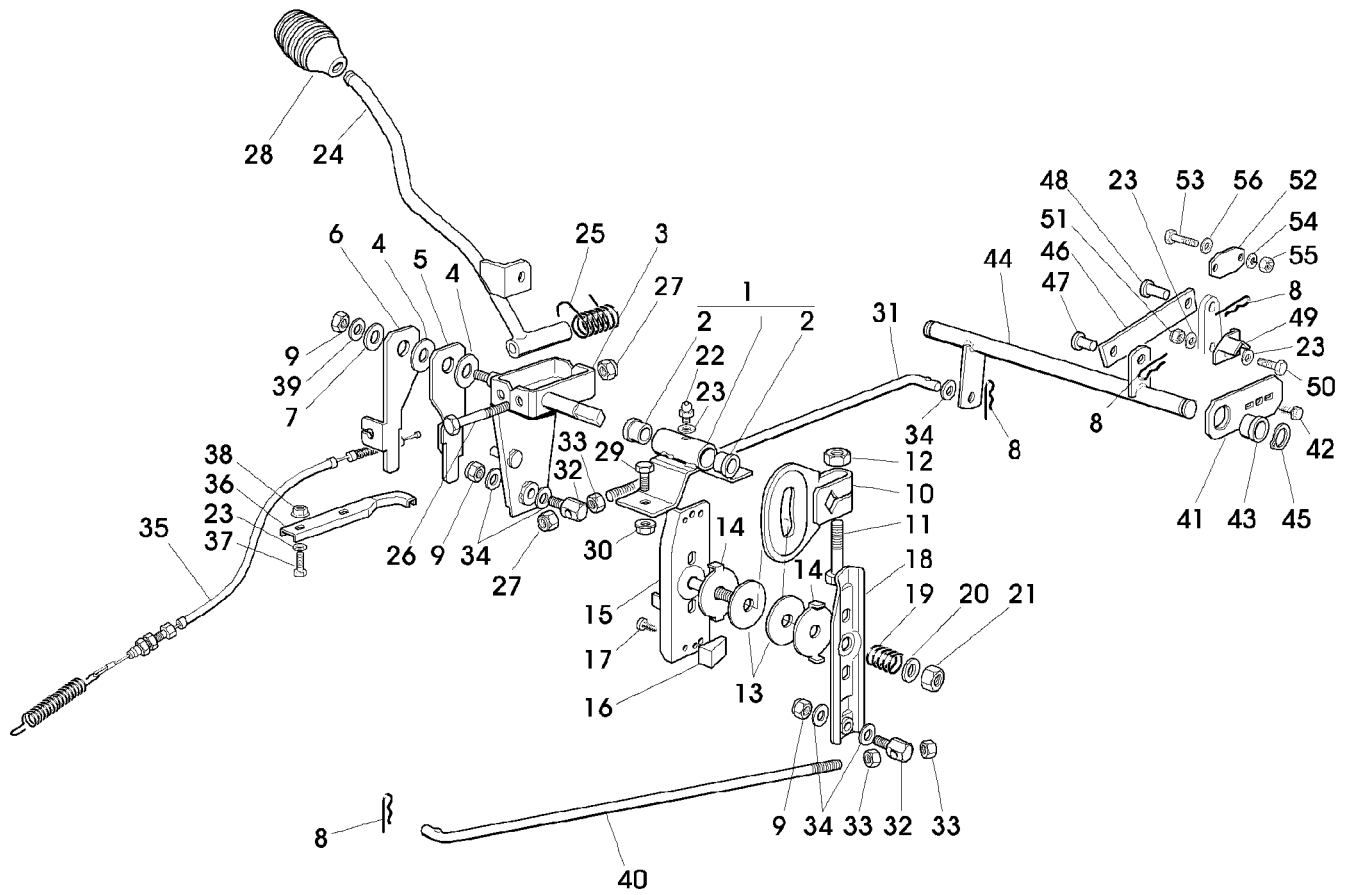


ST000557

Illustration B03 BREMSGESTAENGE,  
SCHALTGESTAENGE

Bild Nr.	St.- Zahl	Teile Nr.	Beschreibung
1	1	SB84773568/0	HALTER INCL KEY 2
2	2	SB27045080/0	LAGER
3	1	SB84773561/0	HEBEL
4	2	SB22672151/0	UNTERLEGSCHEIBE
5	1	SB27772101/0	KLEMME
6	1	SB27772103/0	KLEMME
7	1	SB22672152/0	UNTERLEGSCHEIBE
8	4	SB24487997/0	SPLINT
9	3	SB12155010/0	MUTTER M8
10	1	SB27734055/0	SEGMENT
11	1	SB12794900/0	SCHRAUBE
12	1	SB12155020/0	MUTTER
13	2	SB27158000/0	UNTERLEGSCHEIBE
14	2	SB27670053/0	UNTERLEGSCHEIBE
15	1	SB84773565/0	KLEMME
16	2	SB27063020/0	NOCKEN
17	2	SB12735110/0	SCHRAUBE 4,8X13MM
18	1	SB84773563/0	HEBEL
19	1	SB27430560/0	FEDER
20	1	SB25670008/1	UNTERLEGSCHEIBE
21	1	SB12155010/0	MUTTER M8
22	1	SB12379511/0	SCHMIERNIPPEL M6X1
23	5	24M7054	UNTERLEGSCHEIBE 6,4X12,5X1,6MM
24	1	SB84317051/2	HEBEL
25	1	SB25430226/0	FEDER
26	1	SB12692050/0	SCHRAUBE
27	2	14M7166	SICHERUNGSMUTTER M8
28	1	SB82394508/0	KNOPF
29	2	19M7139	SECHSKANTSCHRAUBE M8X20
30	2	SB12293201/0	MUTTER M8
31	1	SB27034071/0	SCHALTSTANGE
32	2	SB25510040/1	STIFT
33	3	14M7029	MUTTER M8
34	4	SB25670011/0	UNTERLEGSCHEIBE
35	1	SB84207101/1	KABEL
36	1	SB27772105/0	KLEMME
37	2	SB12791400/0	SCHRAUBE
38	2	SB12292102/0	MUTTER M6
39	1	24M7298	UNTERLEGSCHEIBE 8,4X24X2MM
40	1	SB27034074/0	SCHALTSTANGE
41	2	SB27546047/0	PLATTE
42	2	SB12735121/0	SCHRAUBE
43	2	SB25040614/0	BUECHSE
44	1	SB84001023/0	UMLENKHEBEL
45	2	SB12608900/0	VERSCHLEISSRING
46	1	SB27034073/0	LASCHE

Illustration B03 BREMSGESTAENGE,  
SCHALTGESTAENGE



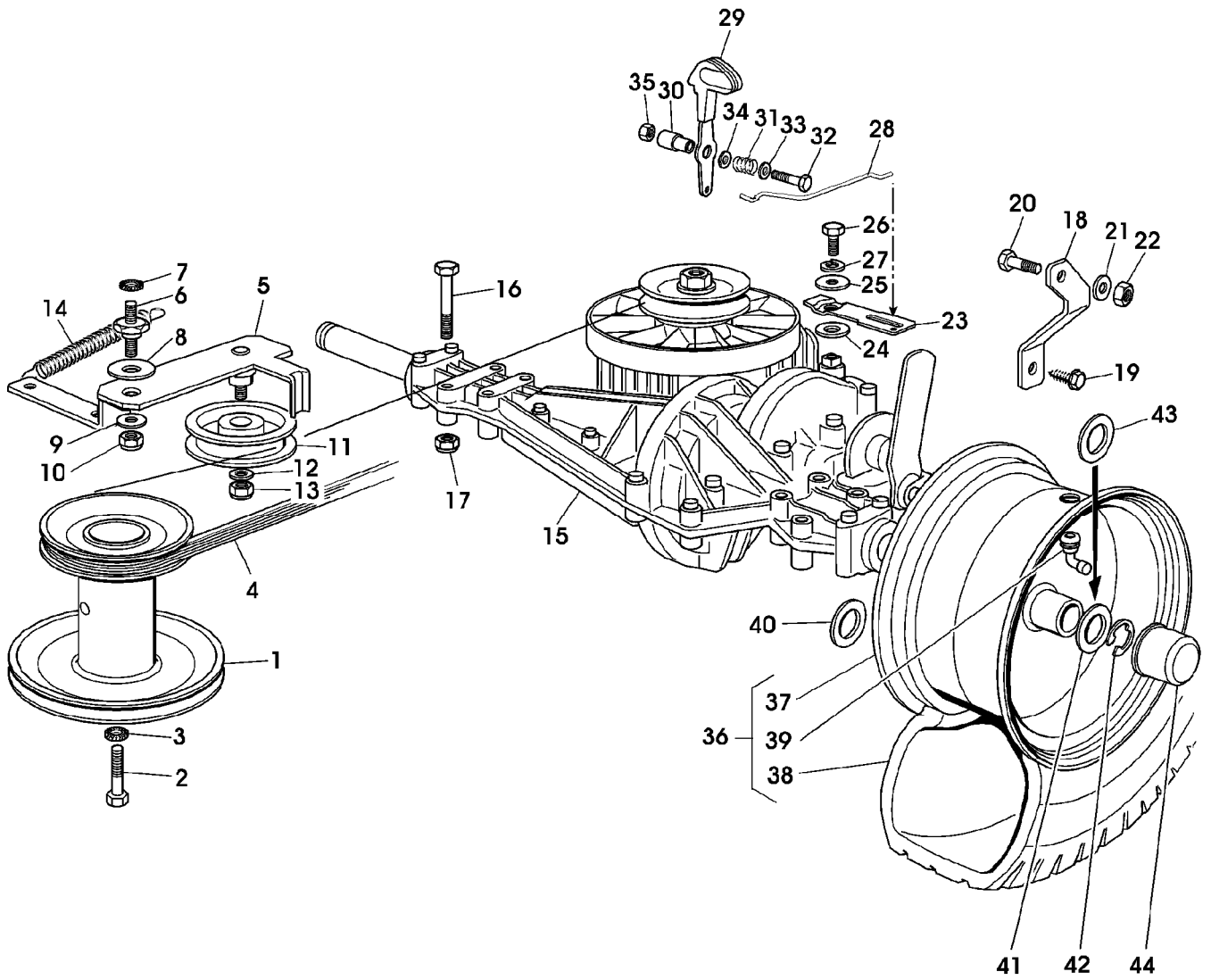
ST000557

Illustration B03 BREMSGESTAENGE,  
SCHALTGESTAENGE

---

Bild Nr.	St.- Zahl	Teile Nr.	Beschreibung
47	1	SB27510111/0	BOLZEN
48	1	SB27510110/0	BOLZEN
49	1	SB27063022/0	NOCKEN
50	1	SB12791400/0	SCHRAUBE
51	1	14M7165	SICHERUNGSMUTTER M6
52	1	SB27546019/0	PLATTE
53	2	SB12735602/0	SCHRAUBE
54	2	SB12581100/0	FEDERRING
55	2	SB12290791/0	MUTTER
56	2	SB12540020/0	UNTERLEGSCHIEBE

Illustration B05 GETRIEBE, HINTERRAEDER



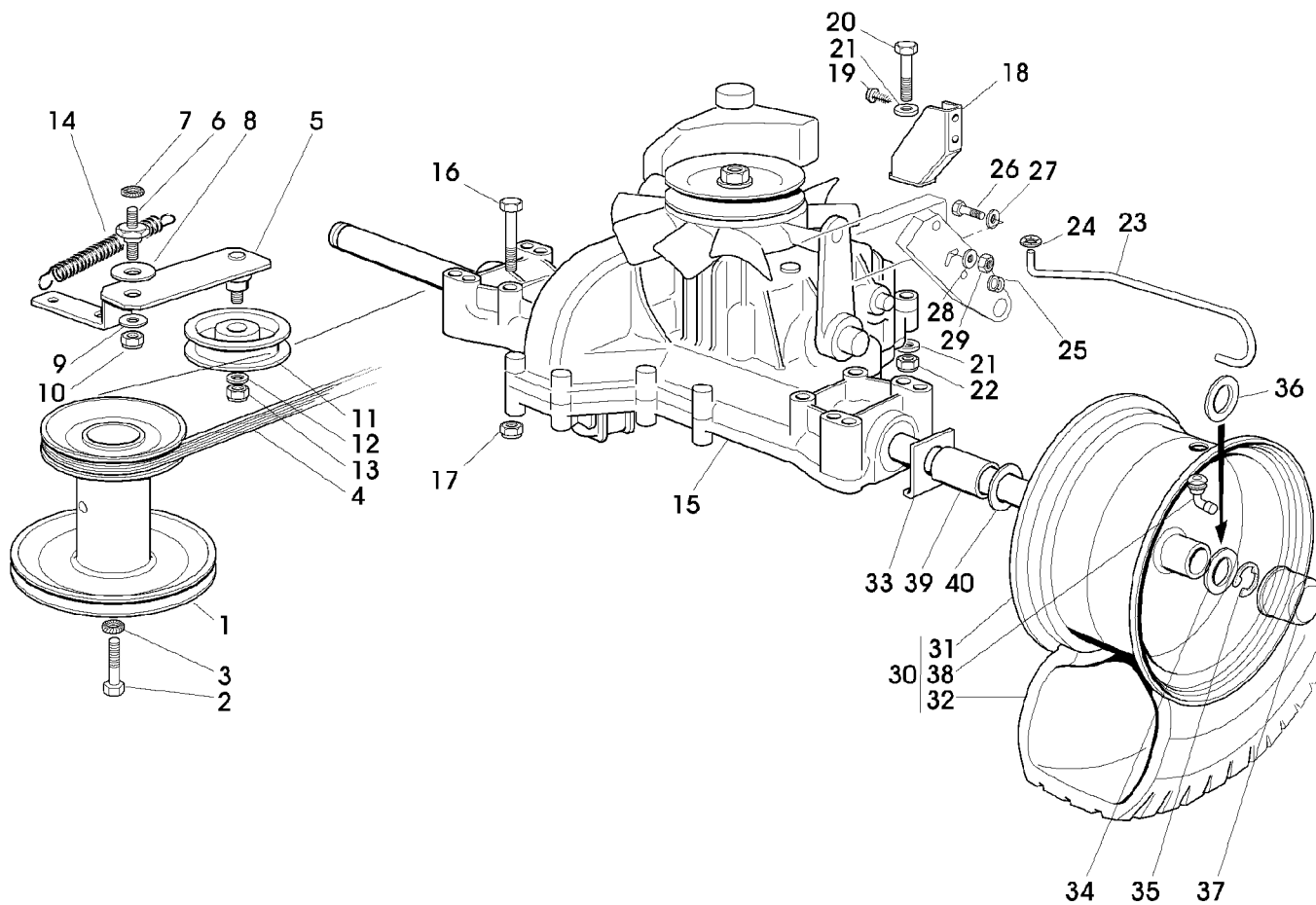
ST000539

## Illustration B05 GETRIEBE, HINTERRAEDER

Bild Nr.	St.-Zahl	Teile Nr.	Beschreibung
1	1	SB27604003/1	RIEMENSCHLEIBE
2	1	SB12737310/0	SCHRAUBE
3	1	SB12543000/0	UNTERLEGSCHLEIBE
4	1	SB35061403/0	KEILRIEMEN
5	1	SB84317067/1	HEBEL (SUB FOR SB84317067/0)
6	1	SB27510096/0	STIFT
7	1	SB12540260/0	UNTERLEGSCHLEIBE M8
8	1	SB22672151/0	UNTERLEGSCHLEIBE
9	1	SB25670011/0	UNTERLEGSCHLEIBE
10	1	SB12155010/0	MUTTER M8
11	1	SB25601554/0	RIEMENSCHLEIBE
12	1	24M7298	UNTERLEGSCHLEIBE 8,4X24X2MM
13	1	14M7166	SICHERUNGSMUTTER M8
14	1	SB22446402/0	FEDER
15	1	SB18400936/0	HINTERACHSE (A)
16	4	SB12691800/0	SCHRAUBE
17	4	SB12154210/0	SICHERUNGSMUTTER M8
18	1	SB27772115/0	KLEMME
19	1	SB12735150/0	SCHRAUBE
20	1	19M7163	SECHSKANTSCHRAUBE M8X25
21	1	24M7055	UNTERLEGSCHLEIBE 8,4X17X1,6MM
22	1	14M7166	SICHERUNGSMUTTER M8
23	1	SB27315119/1	HEBEL
24	1	24M7047	UNTERLEGSCHLEIBE 13X24X2,5MM
25	1	SB12523050/0	UNTERLEGSCHLEIBE
26	1	SB12735520/0	SCHRAUBE
27	1	SB12582100/0	FEDERRING M6
28	1	SB27034079/0	STANGE
29	1	SB84317085/0	HEBEL
30	1	SB27510117/0	STIFT
31	1	SB25430202/0	FEDER
32	1	SB12689515/0	SECHSKANTSCHRAUBE
33	1	SB12521330/0	UNTERLEGSCHLEIBE 6,4X12,5X1,6
34	1	SB25670008/1	UNTERLEGSCHLEIBE
35	1	SB12292100/0	MUTTER
36	2	SB84680050/0	RAD
37	2	SB84044001/0	FELGE
38	2	SB27590051/0	SCHUH
39	2	SB25950002/0	VENTIL
40	2	24M7051	UNTERLEGSCHLEIBE 21X37X3MM
41	2	SB25670005/1	UNTERLEGSCHLEIBE
42	2	SB12001010/0	SPRENGRING
43	AR	SB12520010/0	UNTERLEGSCHLEIBE
44	2	SB22110230/0	DECKEL

(A) EINZELTEILE BEIM TECUMSEH HAENDLER BESTELLEN

Illustration B07 GETRIEBE, HINTERRAEDER



ST000558

## Illustration B07 GETRIEBE, HINTERRAEDER

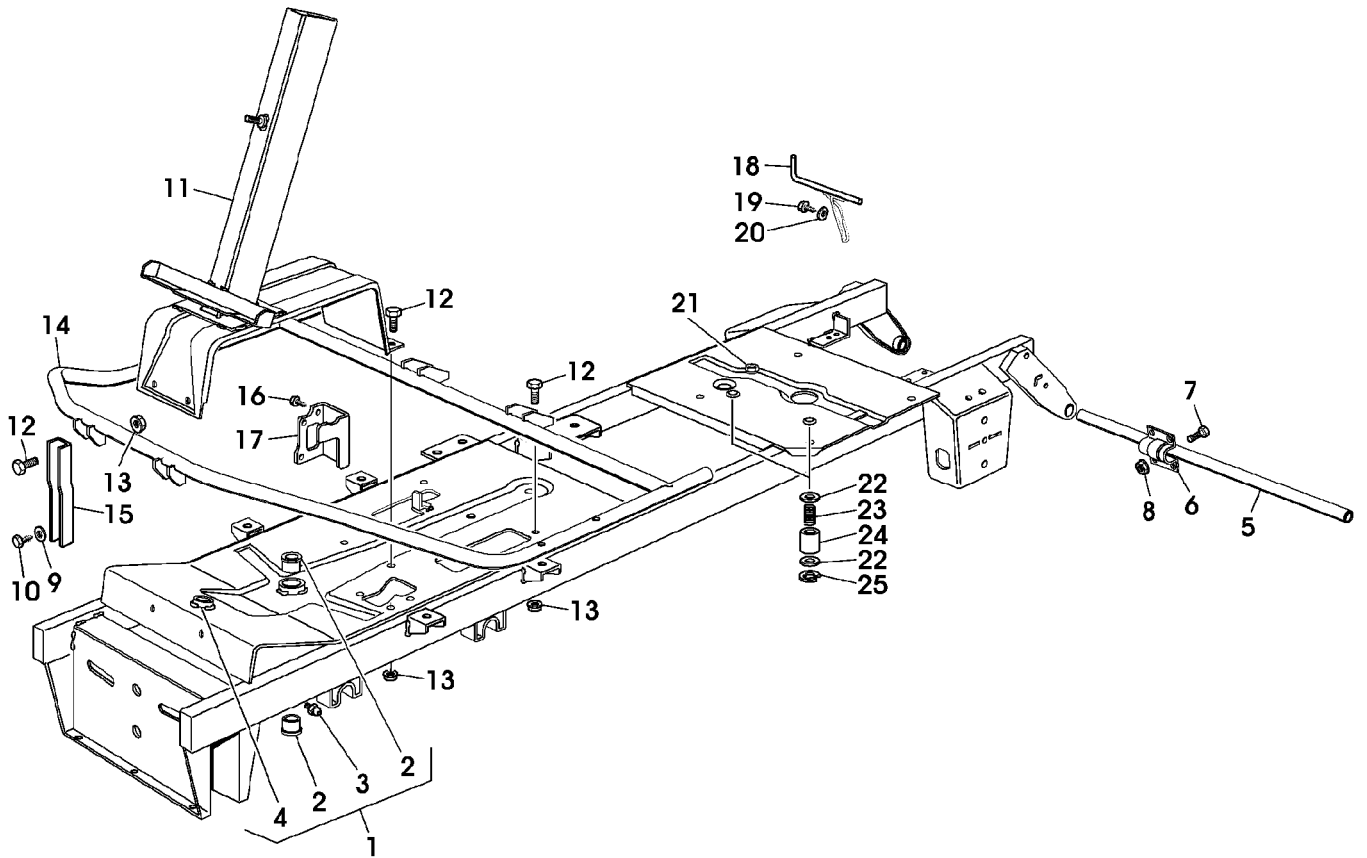
Bild Nr.	St.-Zahl	Teile Nr.	Beschreibung
1	1	SB27604005/0	RIEMENSCHLEIBE
2	1	SB12737310/0	SCHRAUBE
3	1	SB12543000/0	UNTERLEGSCHLEIBE
4	1	SB35061404/0	KEILRIEMEN
5	1	SB84317081/0	HEBEL
6	1	SB27510096/0	STIFT
7	1	SB12540260/0	UNTERLEGSCHLEIBE M8
8	1	SB22672151/0	UNTERLEGSCHLEIBE
9	1	SB25670011/0	UNTERLEGSCHLEIBE
10	1	SB12155010/0	MUTTER M8
11	1	SB25601554/0	RIEMENSCHLEIBE
12	1	24M7298	UNTERLEGSCHLEIBE 8,4X24X2MM
13	1	14M7166	SICHERUNGSMUTTER M8
14	1	SB22446402/0	FEDER
15	1	SB18400965/0	HINTERACHSE (A)
16	4	SB12691800/0	SCHRAUBE
17	4	SB12154210/0	SICHERUNGSMUTTER M8
18	1	SB84783019/0	KONSOLE
19	1	SB12735121/0	SCHRAUBE
20	1	19M7295	SECHSKANTSCHRAUBE M8X45
21	1	24M7055	UNTERLEGSCHLEIBE 8,4X17X1,6MM
22	1	14M7166	SICHERUNGSMUTTER M8
23	1	SB27034069/0	HEBEL
24	1	SB12000930/0	FEDERMUTTER
25	1	SB18564512/0	FUEHRUNG
26	1	19M7163	SECHSKANTSCHRAUBE M6X25
27	1	SB12523060/0	UNTERLEGSCHLEIBE 8,4X24X2
28	1	SB12521350/0	UNTERLEGSCHLEIBE 8,4X17X1,6
29	1	14M7166	SICHERUNGSMUTTER M8
30	2	SB84680050/1	RAD
31	2	SB84044001/0	FELGE
32	2	SB27590051/0	SCHUH
33	2	SB25670017/0	DISTANZSTUECK
34	2	SB25670005/1	UNTERLEGSCHLEIBE
35	2	SB12001010/0	SPRENGRING
36	AR	SB25670006/0	UNTERLEGSCHLEIBE
37	2	SB22110230/0	DECKEL
38	2	SB25950000/0	VENTIL
39	2	SB25160031/0	DISTANZSTUECK
40	2	SB25670005/1	UNTERLEGSCHLEIBE

(A) EINZELTEILE BEIM TUFF-TORQ HAENDLER BESTELLEN



Illustration B09 RAHMEN

---



ST000540

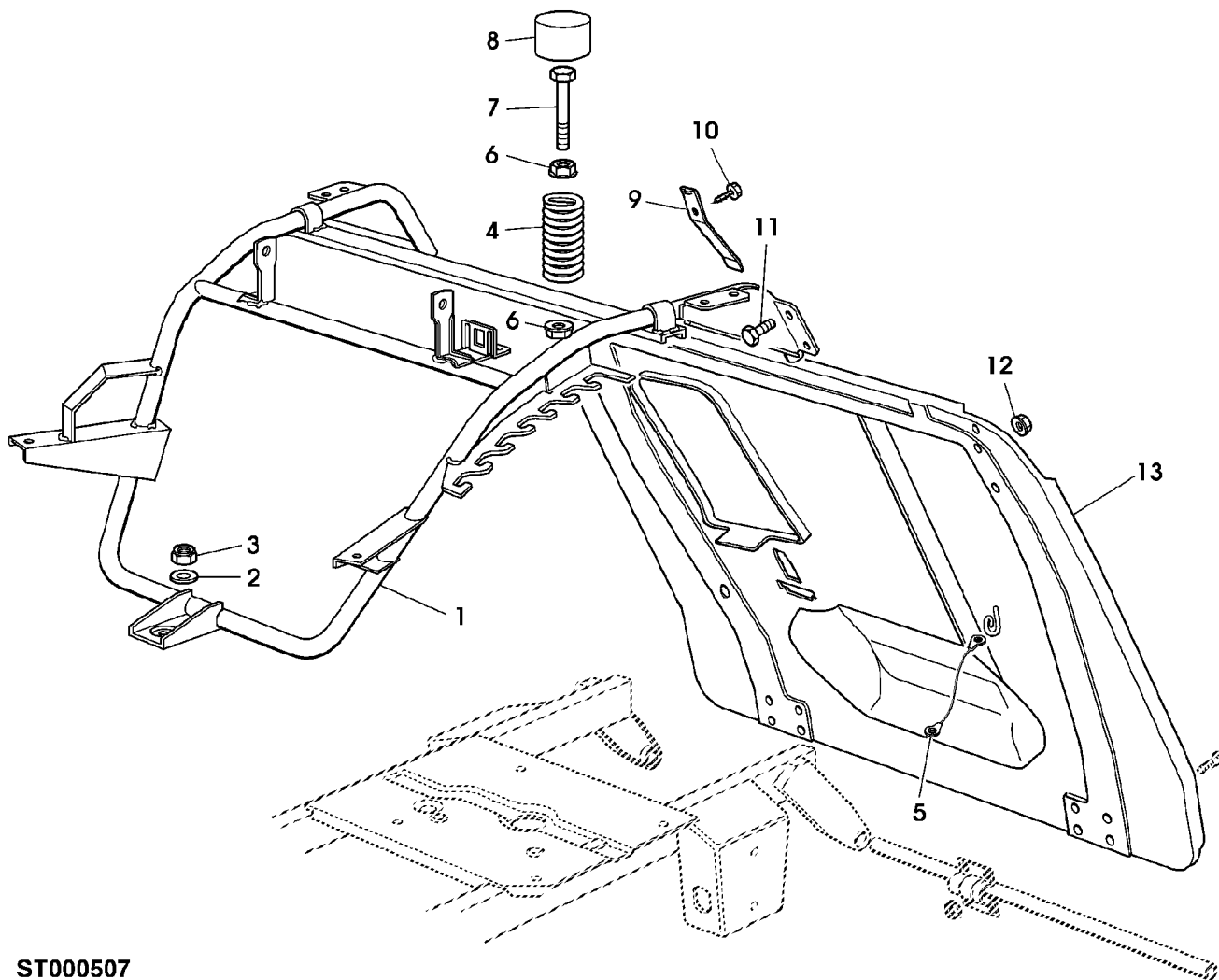
## Illustration B09 RAHMEN

---

Bild Nr.	St.- Zahl	Teile Nr.	Beschreibung
1	1	SB84801135/0	RAHMEN INCL KEYS 2, 3, 4
2	2	SB25034002/1	BUECHSE
3	1	SB12379511/0	SCHMIERNIPPEL
4	1	SB25034001/0	BUECHSE
5	1	SB27037000/1	STIFT
6	2	SB25547012/1	PLATTE
7	8	19M7560	SECHSKANTSCHRAUBE M6X16
8	8	SB12292102/0	MUTTER M6
9	2	SB12521331/0	UNTERLEGSCHEIBE
10	2	SB12734995/0	SCHRAUBE
11	1	SB84783027/0	STUETZE
12	8	19M7162	SECHSKANTSCHRAUBE M8X16
13	8	SB12293201/0	MUTTER M8
14	1	SB84801107/1	STUETZE
15	2	SB27787025/0	STUETZE
16	2	SB12735106/0	SCHRAUBE
17	1	SB27772095/0	STUETZE
18	1	SB27294001/0	FUEHRUNG
19	1	SB12735120/0	SCHRAUBE
20	1	24M7139	UNTERLEGSCHEIBE M6
21	1	SB12500090/0	MUTTER
22	4	SB25670008/1	UNTERLEGSCHEIBE
23	2	SB27430577/0	FEDER
24	2	SB27047012/0	BUECHSE
25	2	SB12000955/0	SPRENGRING

Illustration B11 RAHMEN

---



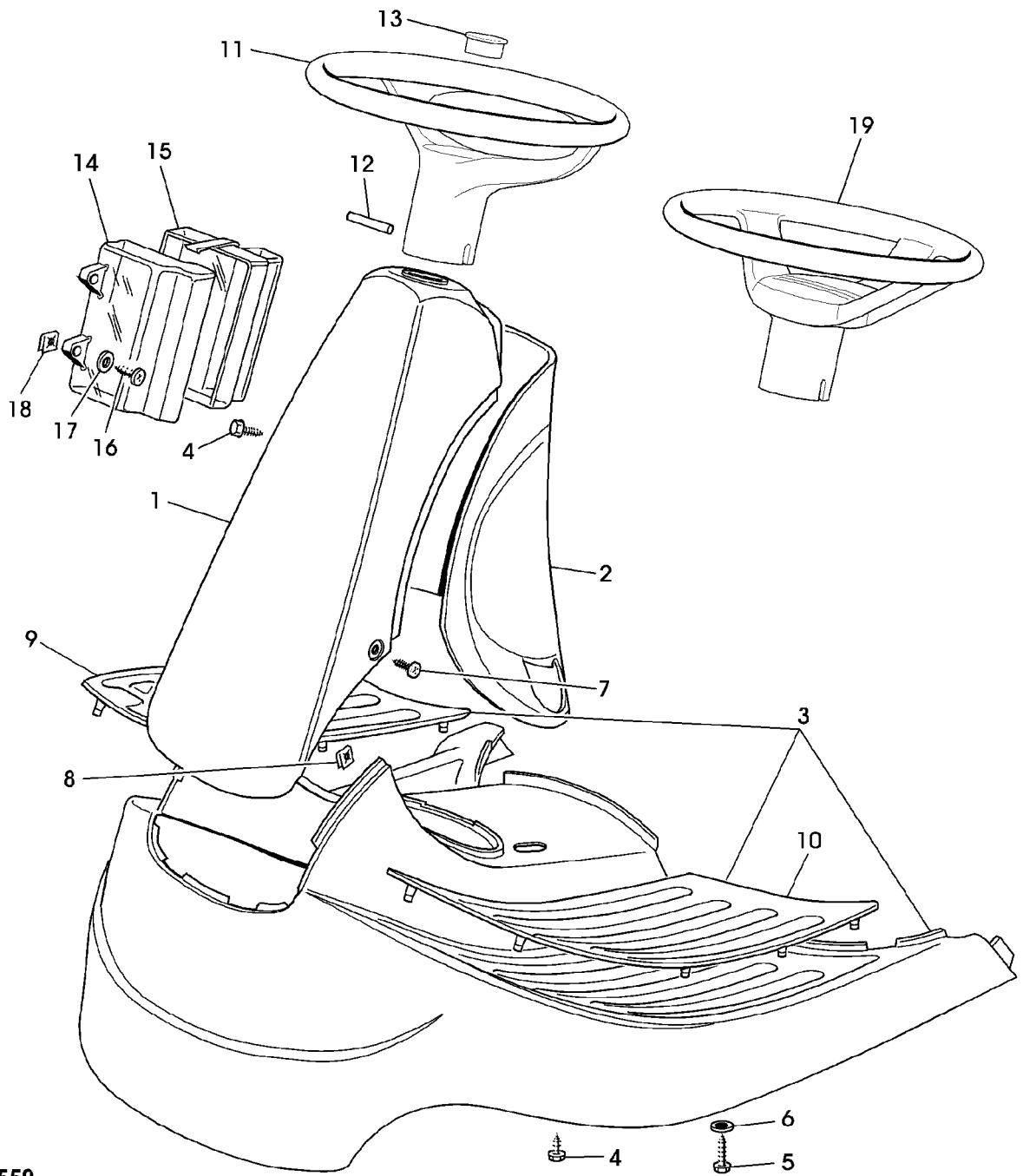
ST000507

## Illustration B11 RAHMEN

---

Bild Nr.	St.- Zahl	Teile Nr.	Beschreibung
1	1	SB84801127/0	RAHMEN
2	1	24M7298	UNTERLEGSCHEIBE 8,4X24X2MM
3	1	14M7166	SICHERUNGSMUTTER M8
4	2	SB27430575/0	BLATTFEDER
5	1	SB84040300/0	VERSORGUNGSKABEL
6	4	SB12293201/0	MUTTER M8
7	2	SB27943050/0	SCHRAUBE
8	2	SB25122000/2	ANSCHLAG (SUB FOR SB25122000/1)
9	1	SB27430554/0	FEDER
10	1	SB12735110/0	SCHRAUBE 4,8X13MM
11	4	SB12792611/0	SCHRAUBE
12	4	SB12293201/0	MUTTER M8
13	1	SB84545057/3	PLATTE

Illustration B13 VERKLEIDUNGSTEILE, LENKRAD



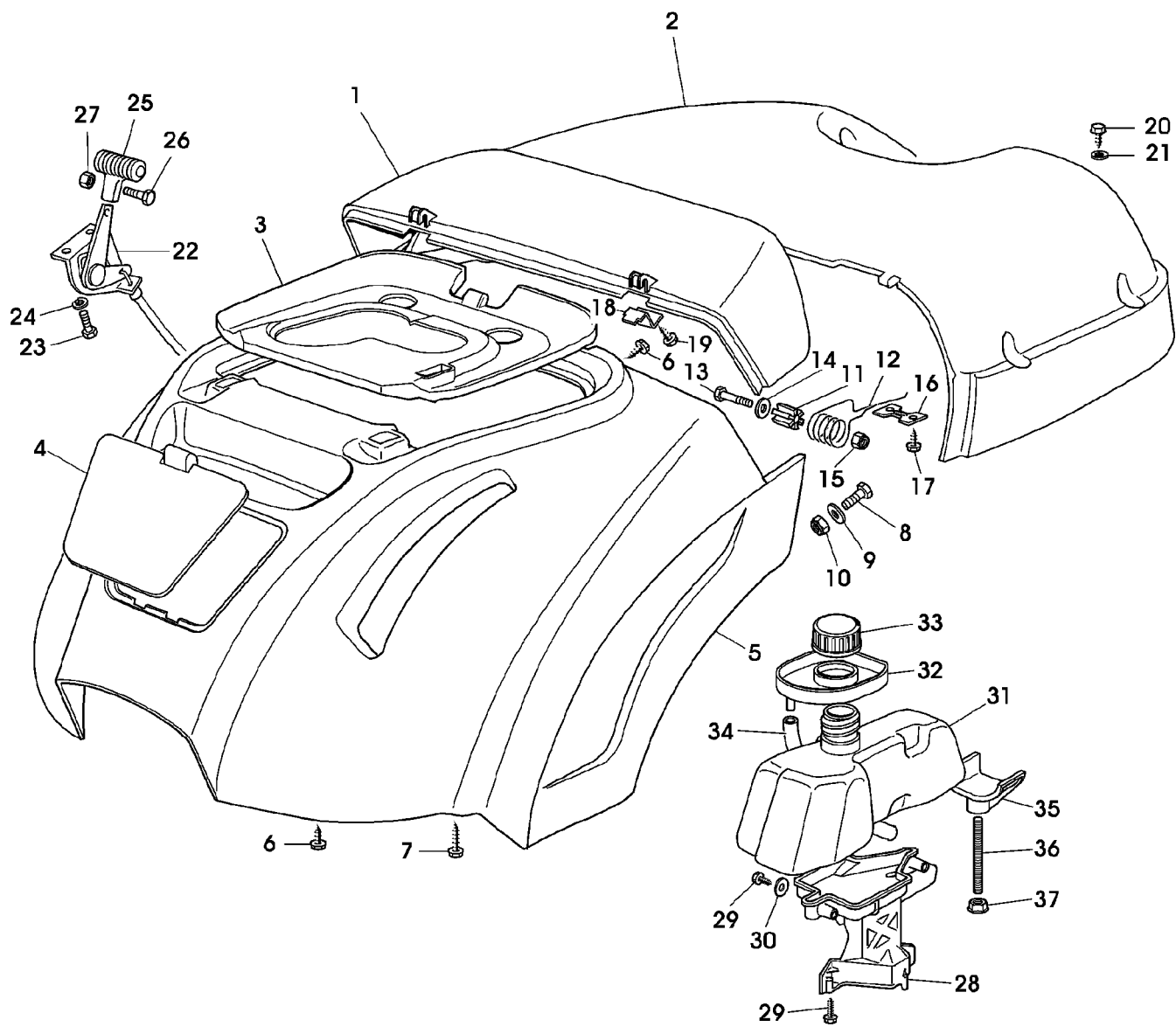
ST000559

## Illustration B13 VERKLEIDUNGSTEILE, LENKRAD

---

Bild Nr.	St.- Zahl	Teile Nr.	Beschreibung
1	1	SB84598076/1	VERKLEIDUNG FRONT
2	1	SB27600111/2	VERKLEIDUNG REAR
3	1	SB84110130/1	VERKLEIDUNG
4	10	SB12735402/0	SCHRAUBE 6X18MM
5	8	SB12735410/0	SCHRAUBE
6	4	SB12523040/0	UNTERLEGSCHEIBE
7	2	SB12735598/0	SCHRAUBE
8	2	SB12437503/0	PLATTE
9	1	SB27110305/0	VERKLEIDUNG LH
10	1	SB27110304/0	VERKLEIDUNG RH
11	1	SB25961201/0	LENKRAD (SUB SB25961216/0)
12	1	SB12620299/0	STIFT
13	1	SB25120230/0	KAPPE
14	1	SB25600020/0	SCHUTZ UP
15	1	SB25600021/1	SCHUTZ LOW
16	2	SB12728460/0	SCHRAUBE
17	2	24M7027	UNTERLEGSCHEIBE 5,3X10X1MM
18	2	SB12437502/0	PLATTE
19	1	SB25961216/0	LENKRAD

Illustration B15 VERKLEIDUNGSTEILE, TANK

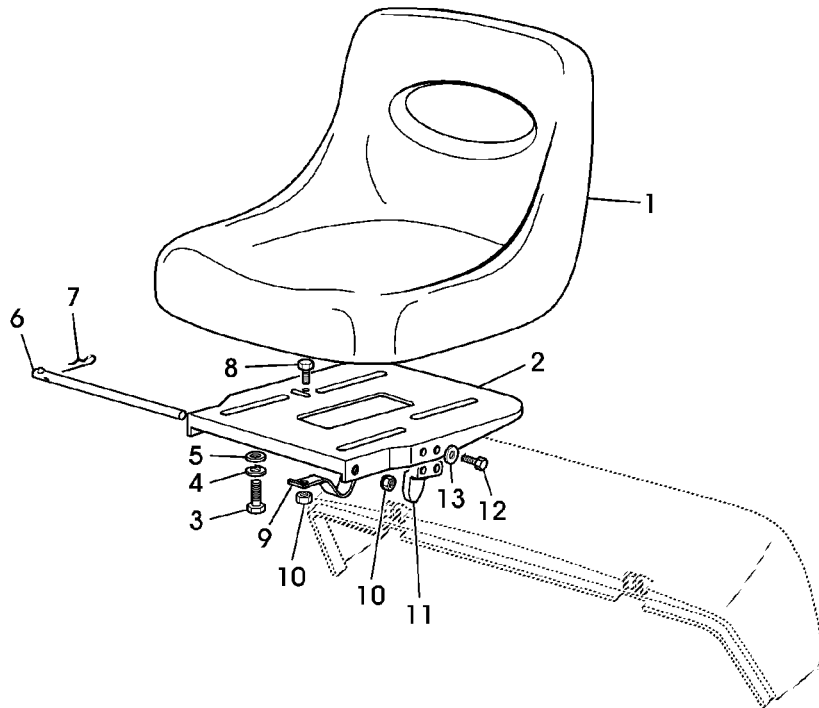


ST000541

## Illustration B15 VERKLEIDUNGSTEILE, TANK

Bild Nr.	St.- Zahl	Teile Nr.	Beschreibung
1	1	SB27110353/1	ABDECKUNG
2	1	SB27110354/1	ABDECKUNG
3	1	SB27110306/2	DECKEL
4	1	SB27109515/0	DECKEL
5	1	SB84110129/2	DECKEL
6	10	SB12735402/0	SCHRAUBE
7	8	SB12735410/0	SCHRAUBE
8	2	19M7560	SECHSKANTSCHRAUBE M6X16
9	2	24M7139	UNTERLEGSCHEIBE 6,6X18X2MM
10	2	14M7165	SICHERUNGSMUTTER M6
11	2	SB27047003/0	BUECHSE
12	2	SB27430551/1	FEDER
13	2	19M7295	SECHSKANTSCHRAUBE M8X45
14	2	SB12523070/0	UNTERLEGSCHEIBE 9X32X2,5MM
15	2	14M7166	SICHERUNGSMUTTER M8
16	2	SB27546001/0	PLATTE
17	4	SB12735402/0	SCHRAUBE 6X18MM
18	2	SB27546003/0	PLATTE
19	2	SB12735402/0	SCHRAUBE 6X18MM
20	4	SB12729601/1	SCHRAUBE 5,5X16MM
21	4	24M7244	UNTERLEGSCHEIBE 6,4X12,5X1,6MM
22	1	SB84000250/1	DREHZAHLVERSTELLHEBEL
23	2	SB12788512/0	SCHRAUBE M4X12
24	2	SB12581200/0	FEDERRING
25	1	SB25394501/0	GRIFF
26	1	21M7250	SCHRAUBE M4X12
27	1	14M7139	MUTTER M4
28	1	SB27787062/0	STUETZE
29	5	SB12735410/0	SCHRAUBE
30	2	24M7139	UNTERLEGSCHEIBE 6,6X18X2MM
31	1	SB27733003/1	TANK (SUB FOR SB27733003/0)
32	1	SB27600061/2	SCHUTZ
33	1	SB25795000/1	KAPPE
34	1	SB25869014/0	ROHR
35	1	SB27787063/0	STUETZE
36	1	SB27510118/0	STIFT
37	2	SB12293201/0	MUTTER M8





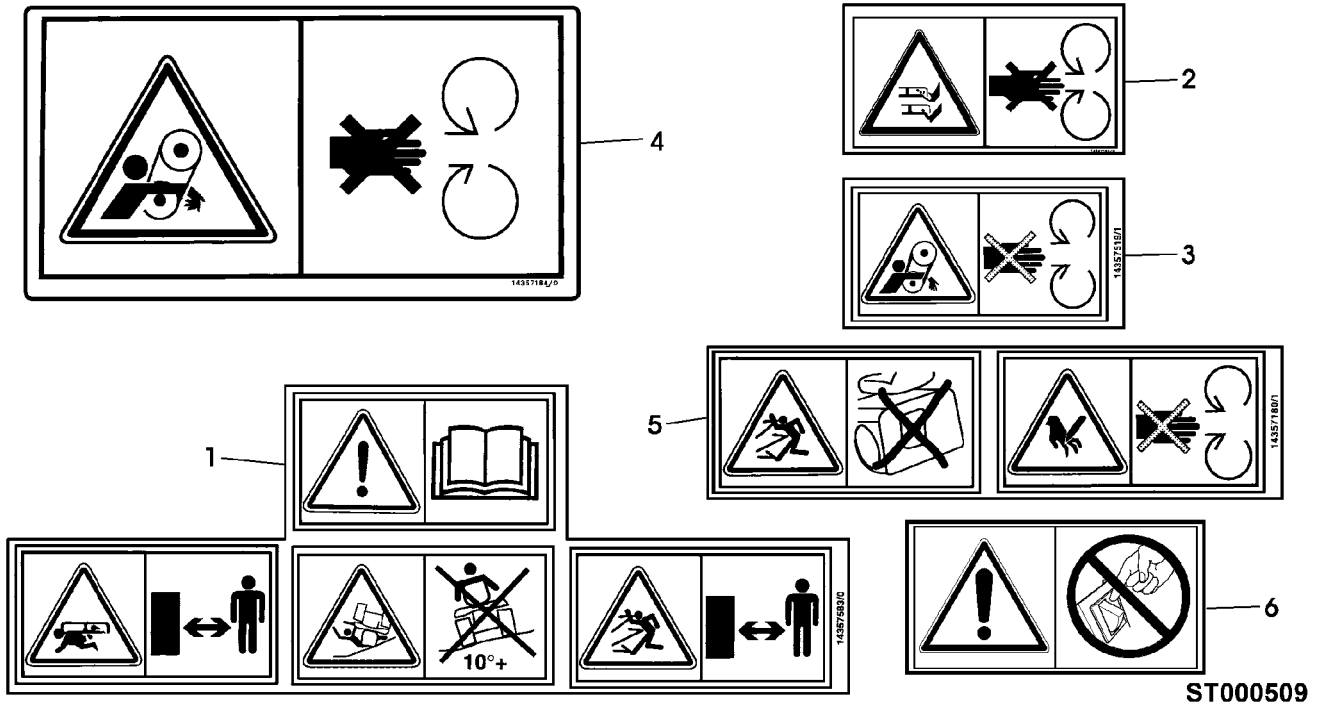
ST000341

## Illustration B17 SITZ

---

Bild Nr.	St.- Zahl	Teile Nr.	Beschreibung
1	1	SB25722453/1	SITZ
2	1	SB25547033/1	PLATTE
3	4	19M7139	SECHSKANTSCHRAUBE M8X20
4	4	SB12583500/0	FEDERRING
5	4	24M7298	UNTERLEGSCHEIBE 8,4X24X2MM
6	1	SB27864052/0	STIFT
7	1	SB24487997/0	SPLINT
8	1	19M7640	SECHSKANTSCHRAUBE M5X12
9	1	SB25430223/2	HALTER
10	3	14M7265	SICHERUNGSMUTTER M5
11	1	SB27063021/1	NOCKEN (SUB FOR SB27062021/0)
12	2	SB12789100/0	SECHSKANTSCHRAUBE
13	2	24M7138	UNTERLEGSCHEIBE 5,5X15X1,6MM

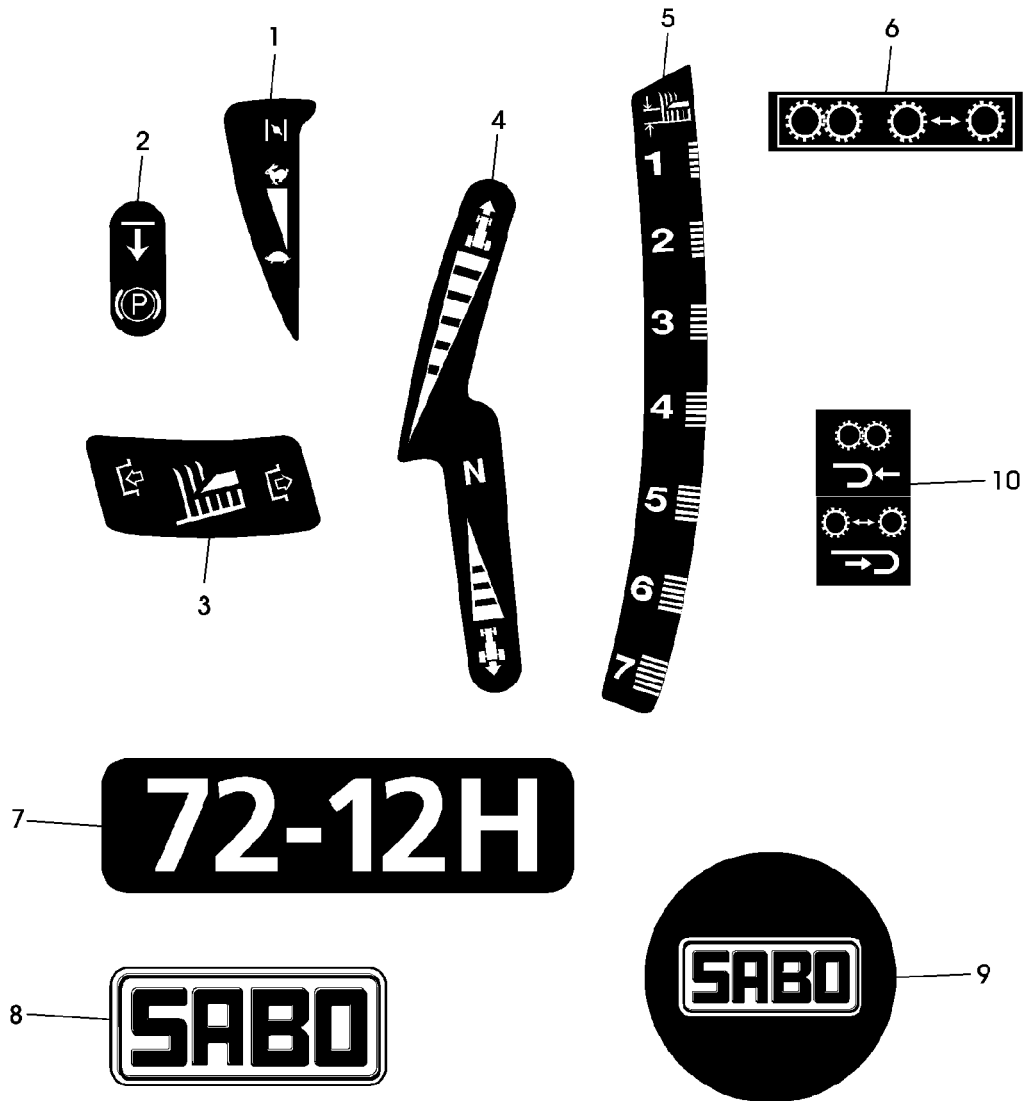
Illustration B18 AUFKLEBER



## Illustration B18 AUFKLEBER

---

Bild Nr.	St.- Zahl	Teile Nr.	Beschreibung
1	1	SB14357583/0	AUFKLEBER
2	2	SB14357183/1	AUFKLEBER
3	1	SB14357184/1	AUFKLEBER
4	1	SB14357519/1	AUFKLEBER
5	1	SB14357180/1	AUFKLEBER
6	1	SB14360118/0	AUFKLEBER



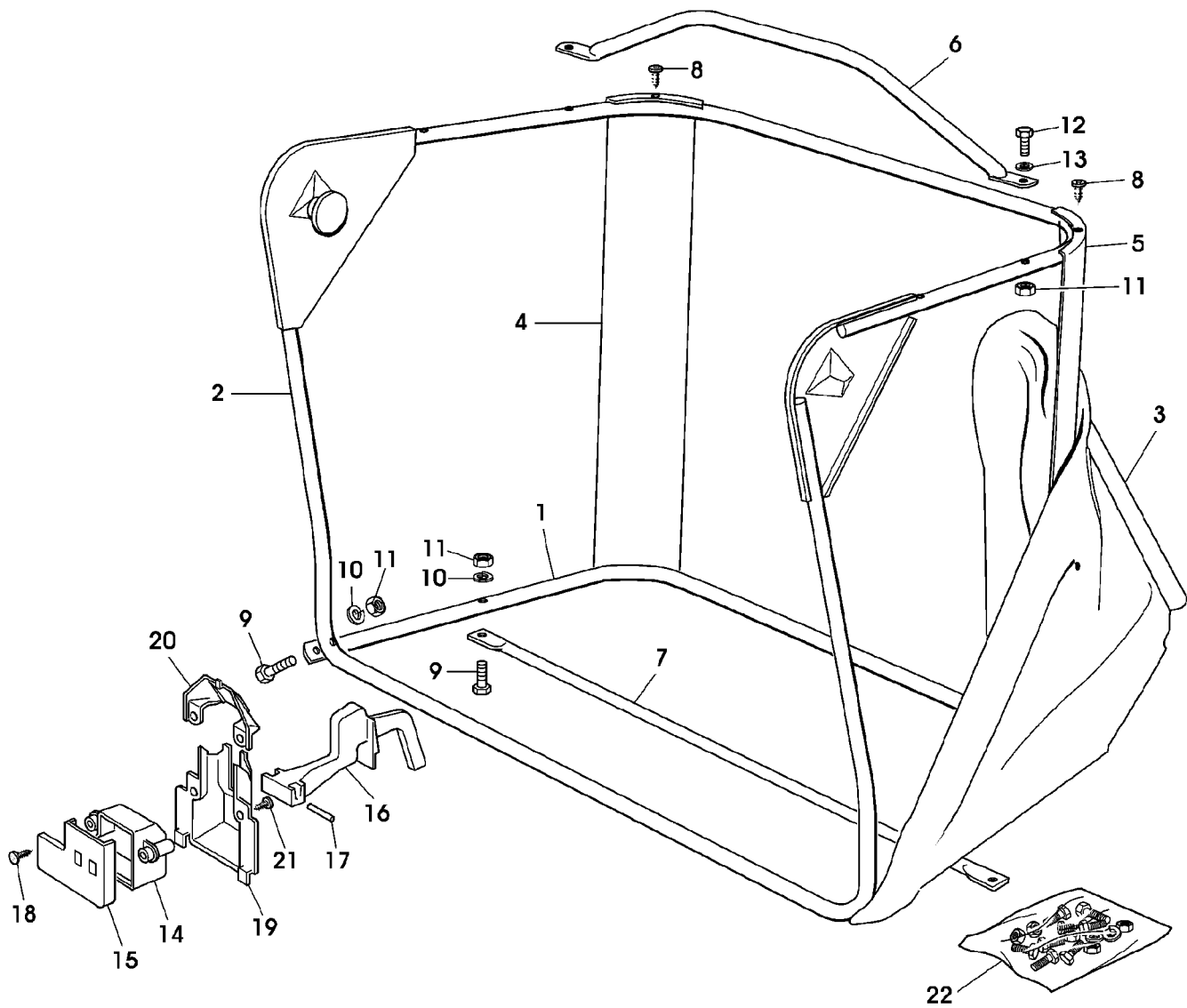
ST000567

## Illustration B19 AUFKLEBER

---

Bild Nr.	St.- Zahl	Teile Nr.	Beschreibung
1	1	SB14357425/0	AUFKLEBER
2	1	SB14357526/0	AUFKLEBER
3	1	SB14357431/0	AUFKLEBER
4	1	SB14357702/0	AUFKLEBER
5	1	SB14357427/0	AUFKLEBER
6	1	SB14357423/1	AUFKLEBER
7	2	SB14359502/2	AUFKLEBER
8	4	SB14359075/0	AUFKLEBER
9	1	SB14359072/0	AUFKLEBER
10	1	SB14358513/0	AUFKLEBER

Illustration B21 GRASFANGSACK



ST000543

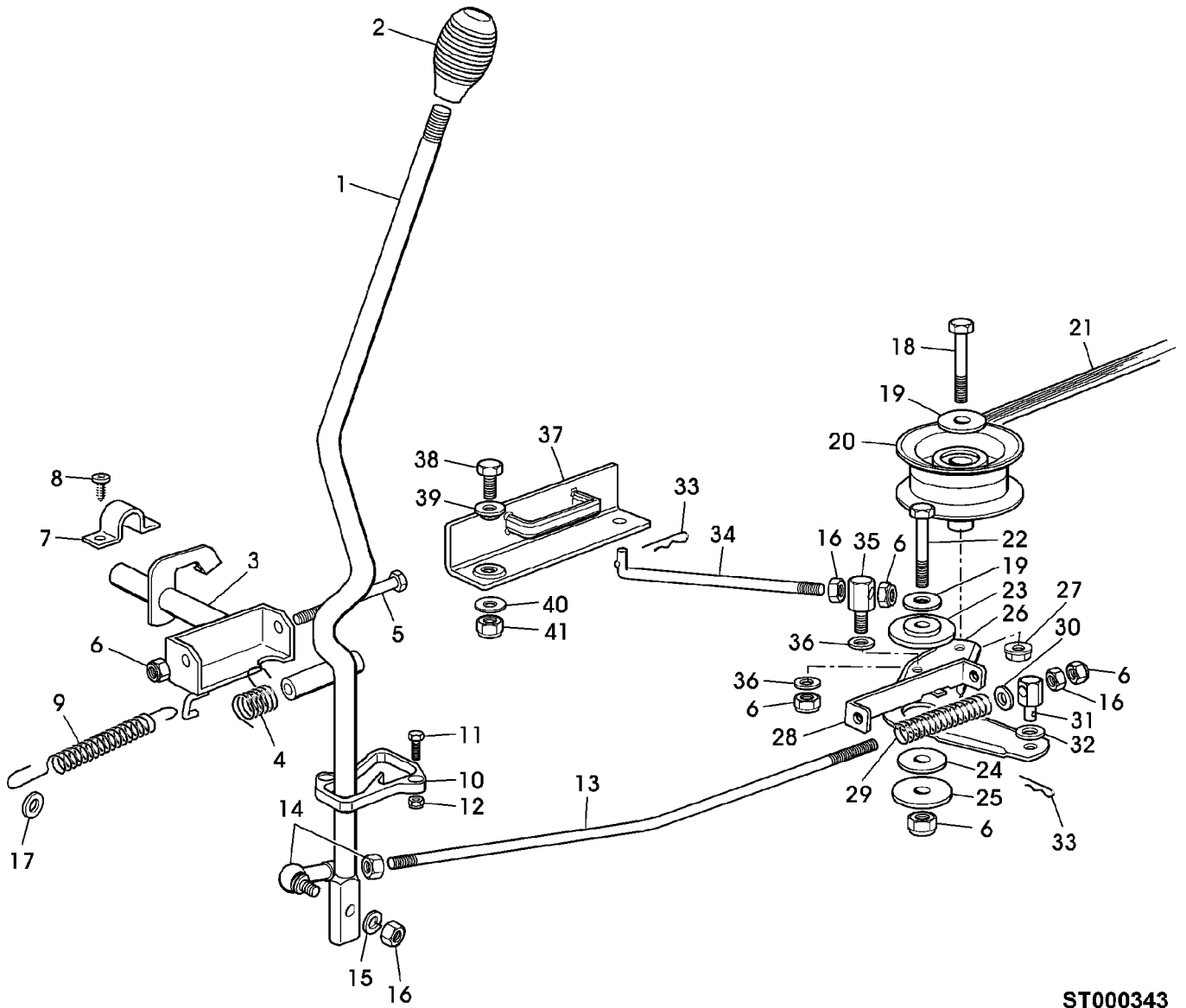
## Illustration B21 GRASFANGSACK

---

Bild Nr.	St.- Zahl	Teile Nr.	Beschreibung
1	1	SB84801103/0	RAHMEN LOW
2	1	SB84801105/1	RAHMEN UP (SUB FOR SB84801105/0)
3	1	SB84106050/1	GRASFANGBEHAELTER (SUB FOR SB84106050/0)
4	1	SB27010205/0	WINKEL RH
5	1	SB27010207/0	WINKEL LH
6	1	SB84869051/0	STANGE
7	1	SB84650100/0	VERSTAERKUNG
8	4	SB12729601/1	SCHRAUBE
9	4	19M7160	SECHSKANTSCHRAUBE M6X30
10	4	SB12582101/0	UNTERLEGSCHEIBE
11	6	14M7009	MUTTER M6
12	2	SB12674701/0	SCHRAUBE
13	2	24M7244	UNTERLEGSCHEIBE 6,4X12,5X1,6MM
14	1	SB25600041/0	SCHUTZ
15	1	SB25600042/0	DECKEL
16	1	SB25318124/0	HEBEL
17	1	SB12400030/0	STIFT
18	1	SB12728510/0	SCHRAUBE
19	1	SB25600047/0	ABWEISER
20	1	SB25600048/0	ABWEISER
21	2	SB12728450/0	SCHRAUBE
22	1	SB84180180/0	BEFESTIGUNGSTEILE-SATZ



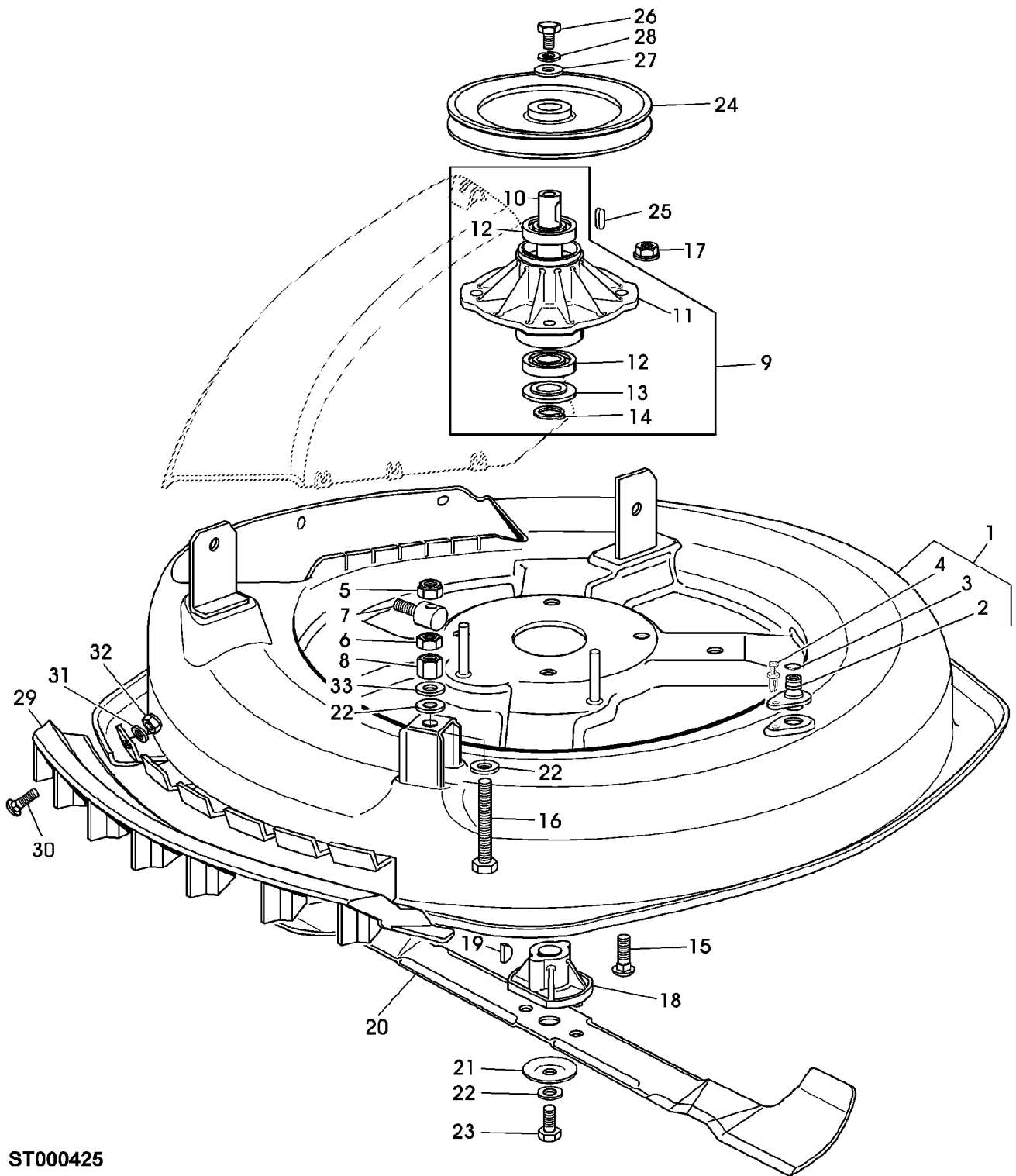
Illustration C02 MAEHWERK-ANTRIEB



ST000343

## Illustration C02 MAEHWERK-ANTRIEB

Bild Nr.	St.-Zahl	Teile Nr.	Beschreibung
1	1	SB84317059/0	HEBEL
2	1	SB25394510/0	KNOPF
3	1	SB84001007/0	ACHSE
4	1	SB25430226/0	FEDER
5	1	SB12692050/0	SCHRAUBE
6	5	14M7166	SICHERUNGSMUTTER M8
7	2	SB25547049/0	PLATTE
8	4	SB12731601/0	SCHRAUBE
9	1	SB27430571/0	BLATTFEDER
10	1	SB27487000/0	SCHUH
11	2	19M7560	SECHSKANTSCHRAUBE M6X16
12	2	14M7165	SICHERUNGSMUTTER M6
13	1	SB27034078/0	STANGE
14	1	SB22746601/0	KUGELZAPFEN
15	1	SB12583500/0	FEDERRING
16	2	14M7029	MUTTER M8
17	1	SB25670006/0	UNTERLEGSCHEIBE
18	1	SB12691600/0	SCHRAUBE
19	2	24M7298	UNTERLEGSCHEIBE 8,4X24X2MM
20	1	SB27604008/0	RIEMENSCHLEIFE
21	1	SB35061423/0	KEILRIEMEN
22	1	19M7295	SECHSKANTSCHRAUBE M8X45
23	1	SB27047000/0	BUECHSE
24	1	SB22672152/0	UNTERLEGSCHEIBE
25	1	SB12523070/0	UNTERLEGSCHEIBE
26	1	SB84317083/0	HEBEL
27	1	SB12293201/0	MUTTER M8
28	1	SB27772143/0	KLEMME
29	1	SB27430576/0	FEDER
30	1	24M7055	UNTERLEGSCHEIBE 8,4X17X1,6MM
31	1	SB27510113/0	BOLZEN
32	1	SB25670008/1	UNTERLEGSCHEIBE
33	2	SB24487997/0	SPLINT
34	1	SB27034077/0	STANGE
35	1	SB25510040/1	STIFT
36	2	SB25670011/0	UNTERLEGSCHEIBE
37	1	SB84220501/0	BREMSE
38	1	19M7139	SECHSKANTSCHRAUBE M8X20
39	1	SB22041980/0	BUECHSE
40	1	SB22672152/0	UNTERLEGSCHEIBE
41	1	SB12155010/0	MUTTER

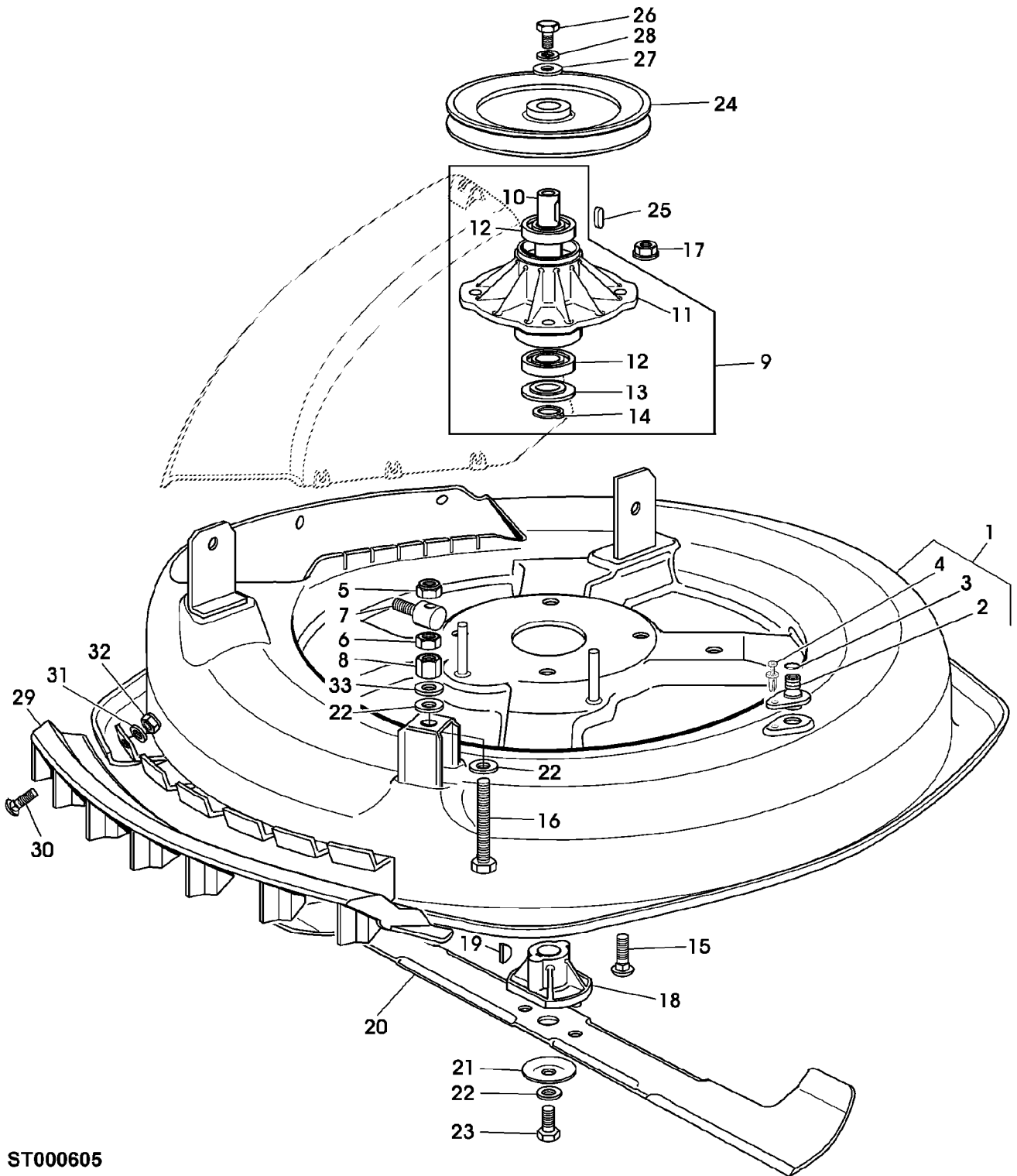


ST000425

## Illustration C04 MAEHWERK

Bild Nr.	St.- Zahl	Teile Nr.	Beschreibung
1	1	SB84564097/0	PLATTE ASSY, INCL KEYS 2, 3, 4
2	1	SB25033060/0	FITTING
3	1	SB19035000/0	O-RING
4	1	SB12500030/0	NIET
5	1	14M7167	SICHERUNGSMUTTER M10
6	1	14M7140	MUTTER M10
7	1	SB25510007/1	STIFT
8	1	SB12154250/0	MUTTER
9	1	SB84207250/0	FLANSCH ASSY
10	1	SB27023000/0	WELLE
11	1	SB27208402/0	FLANSCH
12	2	SB19216032/0	LAGER
13	1	SB25160501/0	DECKEL
14	1	SB12609260/0	RING
15	4	03M7093	SCHRAUBE M8X35
16	1	SB12794970/0	SCHRAUBE
17	4	SB12154210/0	SICHERUNGSMUTTER
18	1	SB25463200/0	NABE
19	1	SB12139100/0	SCHLUESSEL
20	1	SB84109503/0	KLINGE (A)
21	1	SB22160400/0	UNTERLEGSCHEIBE
22	3	24M7178	UNTERLEGSCHEIBE 11X30X2,5MM
23	1	SB12735694/0	SCHRAUBE
24	1	SB27604009/0	RIEMENSCHLEIFE
25	1	SB12139480/0	SCHLUESSEL
26	1	19M7139	SECHSKANTSCHRAUBE M8X20
27	1	SB25670007/0	UNTERLEGSCHEIBE
28	1	SB12583500/0	FEDERRING
29	1	SB27488000/0	ROHR
30	4	03M7092	SCHRAUBE M6X16
31	4	SB12521340/0	UNTERLEGSCHEIBE
32	4	14M7165	SICHERUNGSMUTTER M6
33	1	12M7135	FEDERRING (A) MULCHMESSER

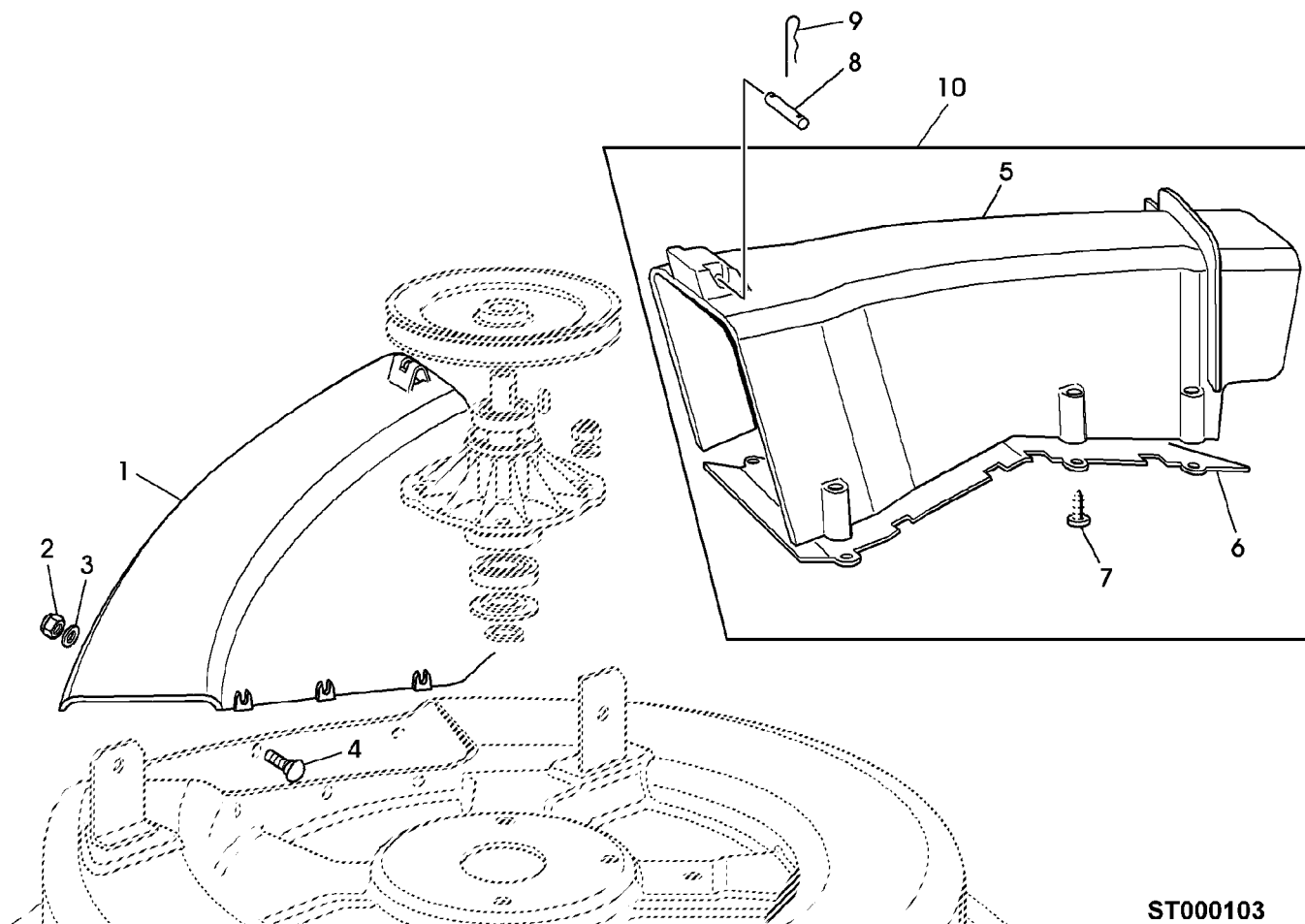
Illustration C06 MAEHWERK



ST000605

## Illustration C06 MAEHWERK

Bild Nr.	St.- Zahl	Teile Nr.	Beschreibung
1	1	SB84564097/0	PLATTE ASSY, INCL KEYS 2, 3, 4
2	1	SB25033060/0	FITTING
3	1	SB19035000/0	O-RING
4	1	SB12500030/0	NIET
5	1	14M7167	SICHERUNGSMUTTER M10
6	1	14M7140	MUTTER M10
7	1	SB25510007/1	STIFT
8	1	SB12154250/0	MUTTER
9	1	SB84207250/0	FLANSCH ASSY
10	1	SB27023000/0	WELLE
11	1	SB27208402/0	FLANSCH
12	2	SB19216032/0	LAGER
13	1	SB25160501/0	DECKEL
14	1	SB12609260/0	RING
15	4	03M7093	SCHRAUBE M8X35
16	1	SB12794970/0	SCHRAUBE
17	4	SB12154210/0	SICHERUNGSMUTTER
18	1	SB25463200/0	NABE
19	1	SB12139100/0	SCHLUESSEL
20	1	SB84109502/0	KLINGE (A)
21	1	SB22160400/0	UNTERLEGSCHEIBE
22	3	24M7178	UNTERLEGSCHEIBE 11X30X2,5MM
23	1	SB12735694/0	SCHRAUBE
24	1	SB27604009/0	RIEMENSCHLEIFE
25	1	SB12139480/0	SCHLUESSEL
26	1	19M7139	SECHSKANTSCHRAUBE M8X20
27	1	SB25670007/0	UNTERLEGSCHEIBE
28	1	SB12583500/0	FEDERRING
29	1	SB27488000/0	ROHR
30	4	03M7092	SCHRAUBE M6X16
31	4	SB12521340/0	UNTERLEGSCHEIBE
32	4	14M7165	SICHERUNGSMUTTER M6
33	1	12M7135	FEDERRING (A) FANGMESSER



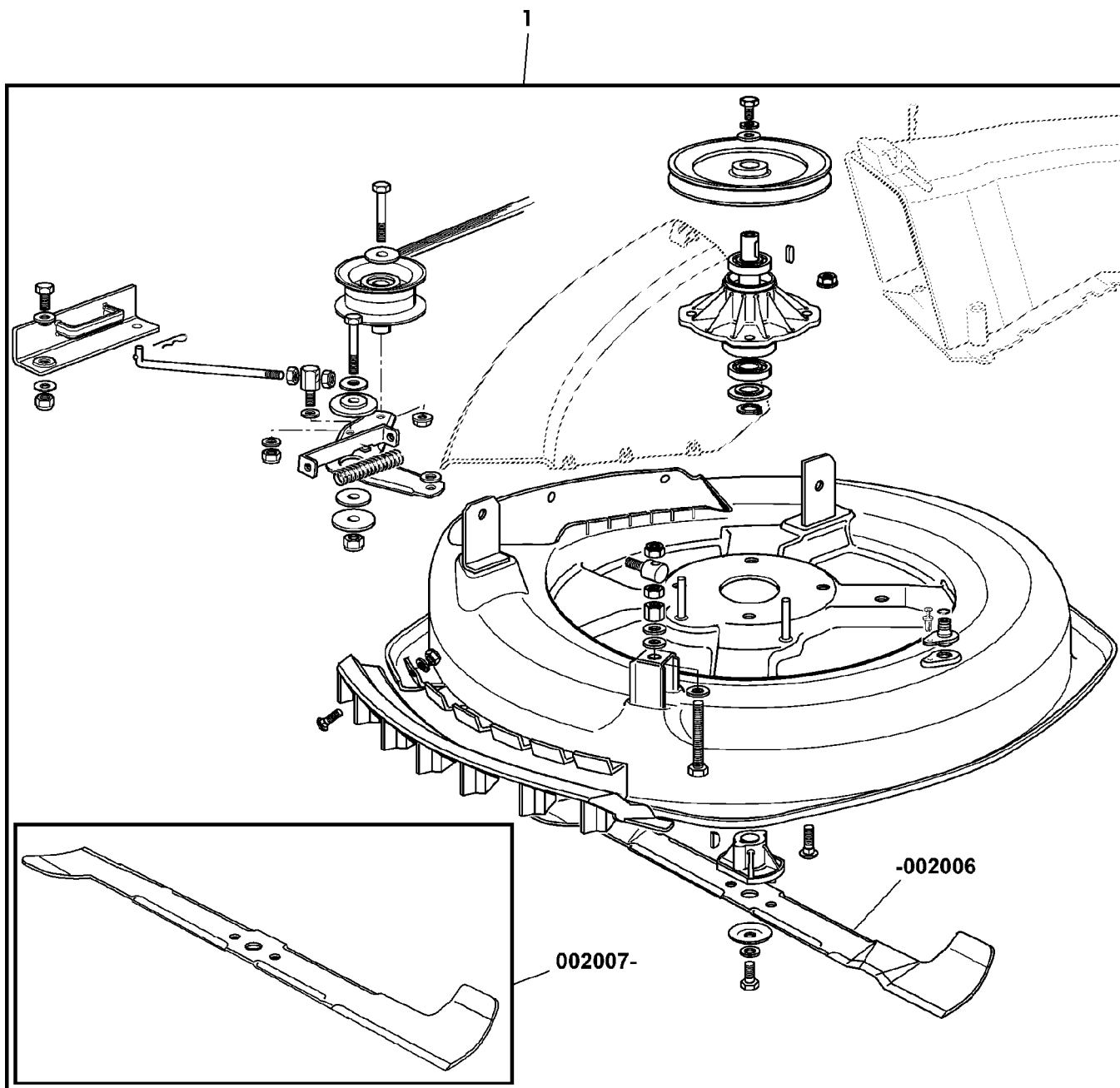
ST000103

## Illustration C08 MAEHWERK

---

Bild Nr.	St.- Zahl	Teile Nr.	Beschreibung
1	1	SB27045000/1	LUFTEINLASS (SUB FOR SB27045000/0)
2	6	14M7165	SICHERUNGSMUTTER M6
3	6	24M7139	UNTERLEGSCHLEIBE 6,6X18X2MM
4	6	SB12815210/0	SCHRAUBE
5	1	SB27107501/0	FOERDEREINRICHTUNG (A)
6	1	SB27140051/1	VERKLEIDUNG
7	8	SB12735402/0	SCHRAUBE
8	1	SB27510097/1	STIFT
9	2	SB24487997/0	SPLINT
10	1	SB84108051/0	FOERDEREINRICHTUNG ASSY (A) DICHTUNG AN DER HINTEREN PLATTE ENTFERNEN





ST000607

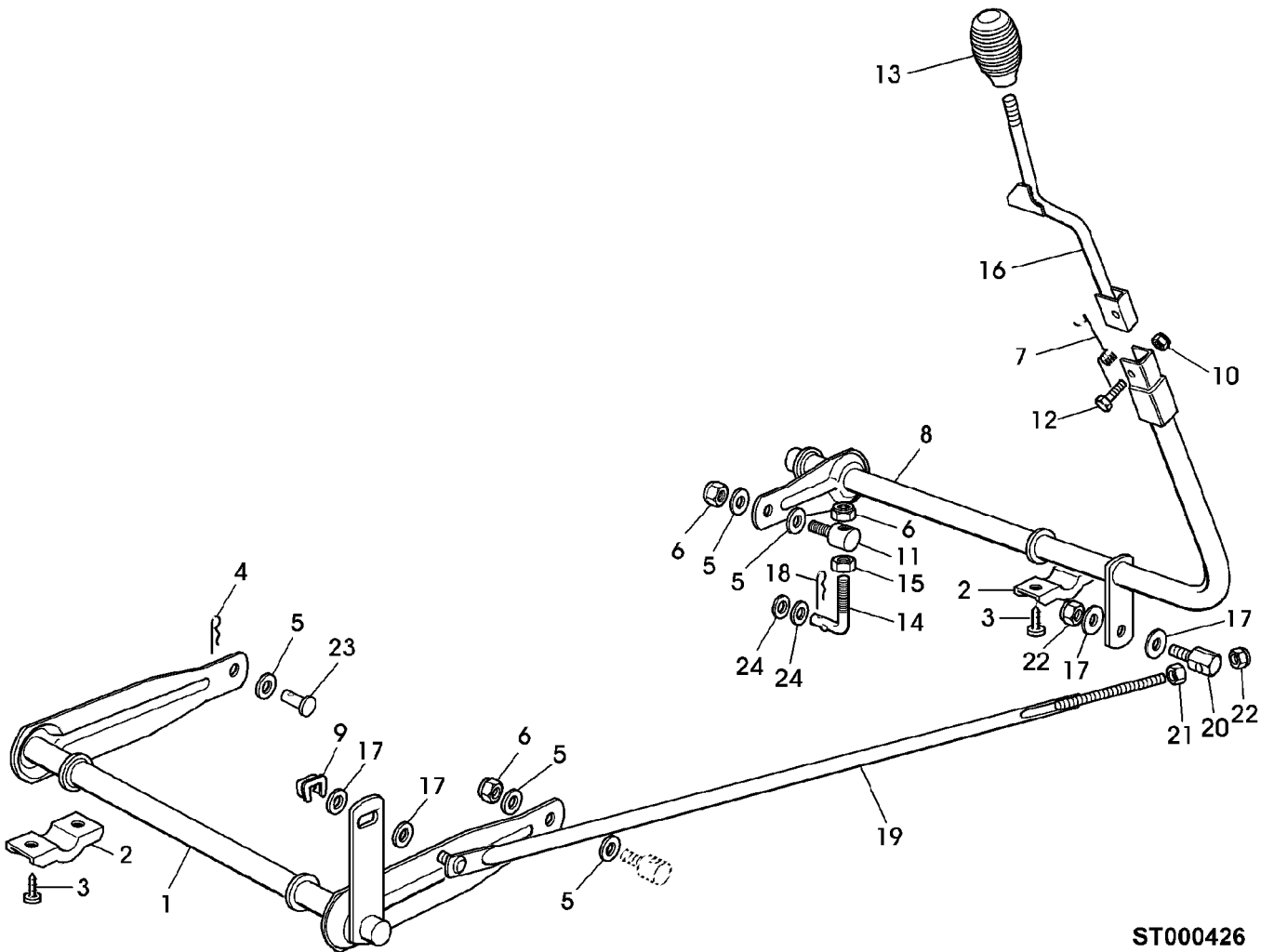
## Illustration C10 MAEHWERK-TEILESATZ

---

Bild Nr.	St.- Zahl	Teile Nr.	Beschreibung
1	1	SB84564099/0	SCHNEIDWERK (A) ASSY
	1	SB84564099/0	SCHNEIDWERK (B) ASSY
			(A) SCHNEIDWERK BEINHALTET MULCHMESSER SB84109503/0
			(B) SCHNEIDWERK BEINHALTET FANGMESSER SB84109502/0

Illustration C12 HOEHENVERSTELLUNG FUER  
MAEHWERK

---



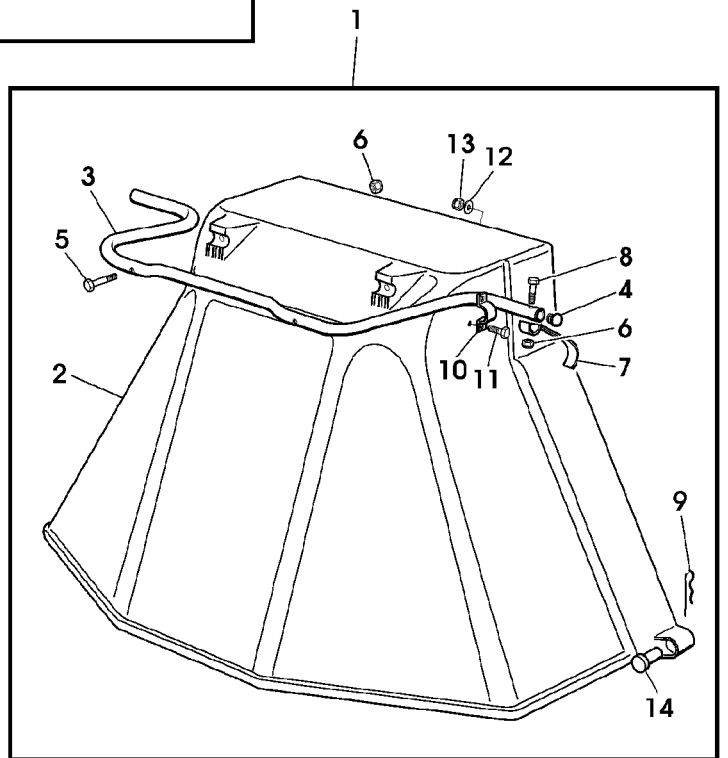
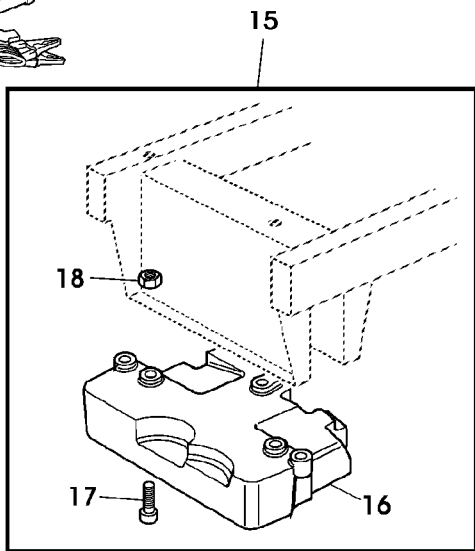
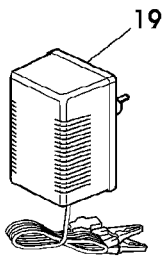
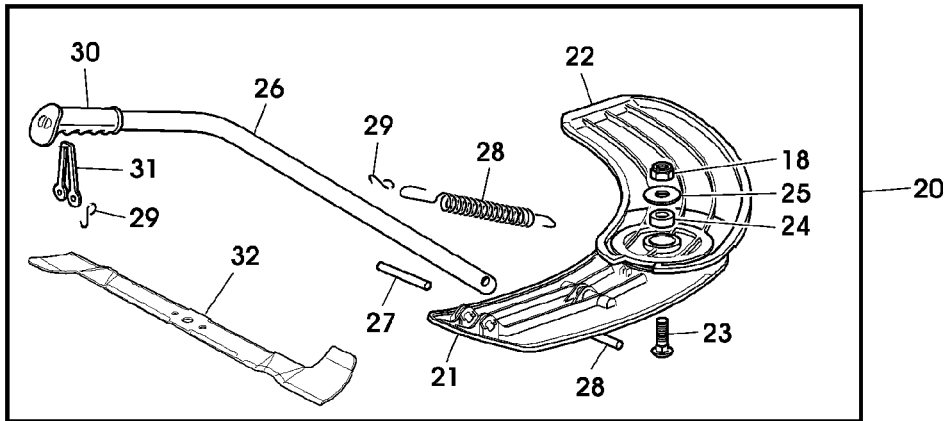
ST000426

Illustration C12 HOEHENVERSTELLUNG FUER  
MAEHWERK

---

Bild Nr.	St.- Zahl	Teile Nr.	Beschreibung
1	1	SB84001025/0	ACHSE
2	4	SB27546015/1	PLATTE
3	8	SB12731350/0	SCHRAUBE
4	1	SB24487997/0	SPLINT
5	5	SB25670008/1	UNTERLEGSCHEIBE
6	3	14M7167	SICHERUNGSMUTTER M10
7	1	SB27430555/0	FEDER
8	1	SB84001005/2	ACHSE
9	1	SB12436050/0	PLATTE
10	1	14M7165	SICHERUNGSMUTTER M6
11	1	SB25510007/1	STIFT
12	1	SB12674700/0	SCHRAUBE
13	1	SB25394510/0	KNOPF
14	1	SB25840003/2	SPURSTANGEN-BAUGRUPPE
15	1	14M7140	MUTTER M10
16	1	SB84317065/1	HEBEL
17	4	SB25670011/0	UNTERLEGSCHEIBE
18	1	SB24487997/0	SPLINT
19	1	SB84002051/0	STANGE
20	1	SB25510040/1	STIFT
21	1	14M7029	MUTTER M8
22	2	14M7166	SICHERUNGSMUTTER M8
23	1	SB27510114/0	STIFT
24	2	SB22672150/0	UNTERLEGSCHEIBE

Illustration C14 ZUSATZAUSRÜSTUNG



ST000604

## Illustration C14 ZUSATZAUSRUESTUNG

Bild Nr.	St.- Zahl	Teile Nr.	Beschreibung
1	1	BM19713	PRALLSCHUTZ ASSY (SUB FOR SB99900090/0)
2	1	SB84598062/0	SCHUTZ
3	1	SB27869053/0	GRIFF
4	2	SB18566113/0	KAPPE
5	2	SB12674701/0	SCHRAUBE
6	3	14M7165	SICHERUNGSMUTTER M6
7	1	SB25547053/0	PLATTE
8	1	SB12791500/0	SCHRAUBE
9	2	SB24487998/0	SPLINT
10	2	SB25547049/0	PLATTE
11	4	SB12788910/0	SCHRAUBE
12	4	24M7138	UNTERLEGSCHEIBE 5,5X15X16MM
13	4	SB12154320/0	MUTTER
14	2	SB25510022/0	STIFT
15	1	BM20950	GEWICHT (SUB FOR SB99900030/6)
16	1	SB25519997/1	GEWICHT
17	3	SB12760520/0	SCHRAUBE
18	4	14M7166	SICHERUNGSMUTTER M8
19	1	SB82180050/0	BATTERIELADEGERAET M8
20	1	BM21262	MULCHKIT ASSY (SUB FOR SB99900036/0)
	1	SAB00730	MULCHKIT ASSY, INCL KEY 32
21	1	SB27140055/0	ABWEISER REAR
22	1	SB27140054/0	ABWEISER FRONT
23	1	03M7093	SCHRAUBE M8X25
24	1	SB27047013/0	DISTANZSTUECK
25	1	SB22672152/0	UNTERLEGSCHEIBE
26	1	SB27394003/2	GRIFF
27	2	SB27510116/0	STIFT
28	1	SB25430229/1	BLATTFEDER
29	3	SB25253004/0	HAKEN
30	1	SB25280000/1	GRIFF
31	1	SB25840011/1	FEDERKLEMME
32	1	SB84109503/0	KLINGE