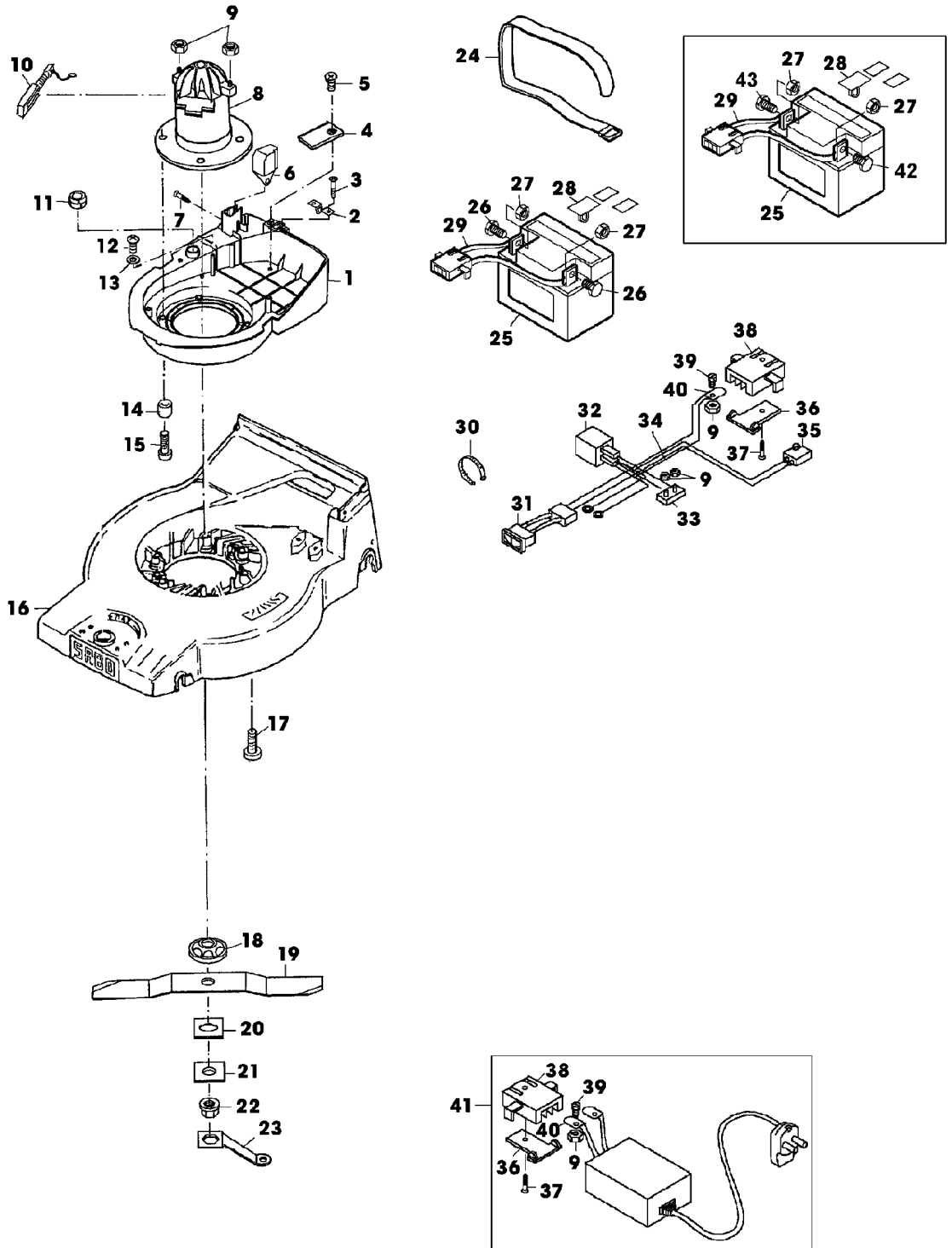


Illustration C21 GEHAEUSE, MOTOR,
MESSERBALKEN, BATTERIE

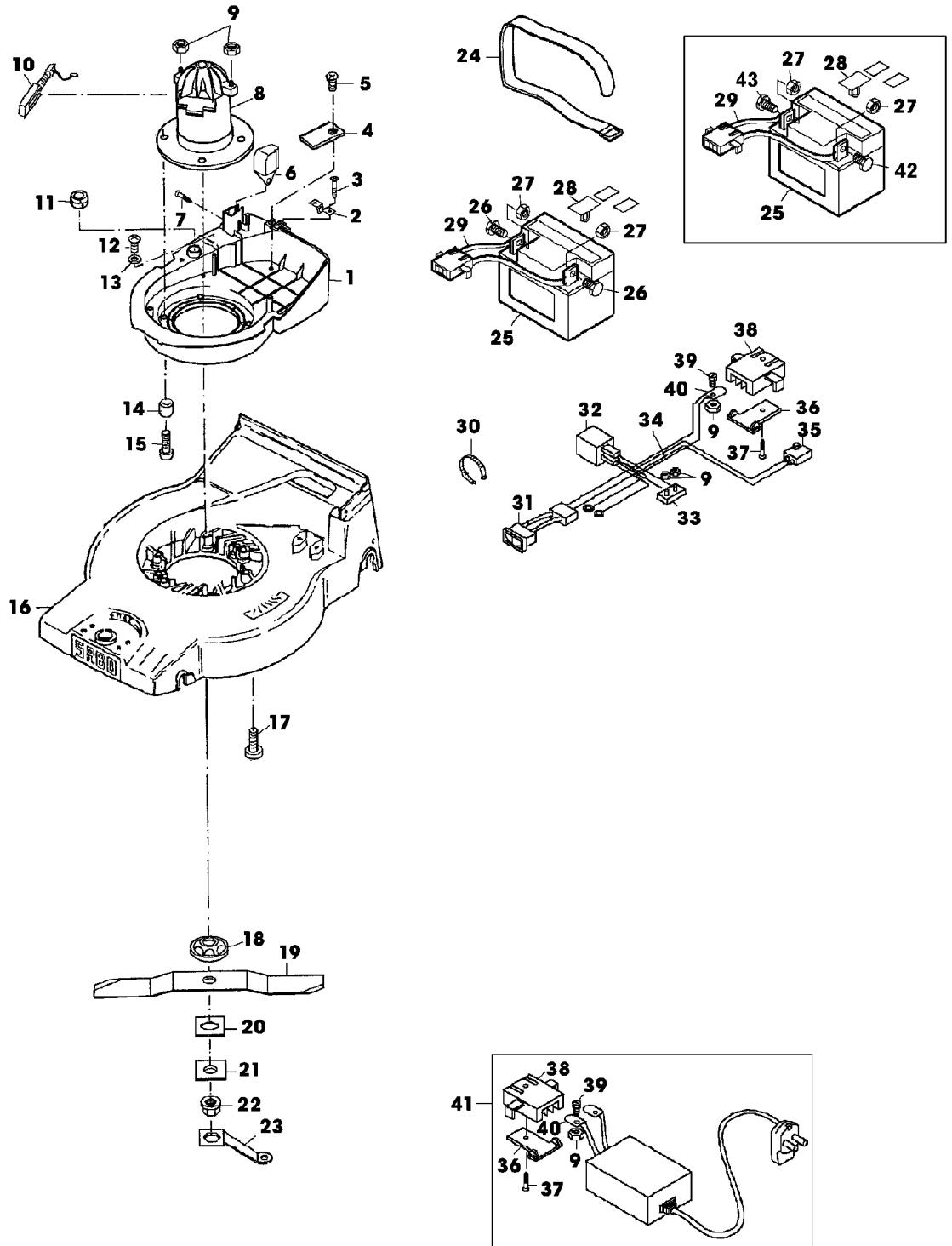


SA001409

Illustration C21 GEHAEUSE, MOTOR,
MESSERBALKEN, BATTERIE

Bild Nr.	St.- Zahl	Teile Nr.	Beschreibung
1	1	SA36436	TRAEGER (SUB FOR SA36085)
2	1	SA35367	LASCHE
3	2	SA16267	SCHRAUBE (A) 4,2X13
4	2	SA35277	LASCHE
5	2	SA29784	SCHRAUBE M6X20
6	1	SA35328	ZUBEHOER ELEKTR. ANSCHLUS
7	1	SA31423	SCHRAUBE KB 35X20
8	1	SA35239	ELEKTROMOTOR 12 V AKKU
9	8	SA15091	SICHERUNGSMUTTER M5
10	2	SA35340	PLATTE
	2	SA35341	HALTER
	2	SA35342	DRUCKFEDER
	2	SA35343	TEILESATZ
11	1	SA35254	KABELHALTER
12	2	SA31377	SCHRAUBE KBL 50X14
13	2	SA15229	UNTERLEGSCHIEBE A5,3
14	4	SA35258	DISTANZSTUECK
15	4	SA16554	SCHRAUBE M6X25
16	1	SAA33428	MAEHGEHAEUSE
17	3	SA15883	SCHRAUBE K 70X45
18	1	SA35249	RING
19	1	SA35250	MESSER
20	1	SA35251	MITNEHMER
21	1	SA35252	DRUCKSCHEIBE
22	1	SA35253	MUTTER 1/2X20 UNF
23	1	SA35270	SCHLUESSEL
24	1	SA35255	BAND
25	1	SA514	GEL-BATTERIE 12V/28AH
26	2	SA15373	SECHSKANTSCHRAUBE M5X16
27	2	SA15411	SICHERUNGSMUTTER M5 (ORD W/ SA15231)
28	1	SA35933	ABDECKUNG
29	1	SA35267	KABELBAUM
	1	SAA36654	KABELBAUM
30	1	RA1000652	KABELBINDER (SUB FOR SA12505)
31	1	SA35259	FUELLSTANDANZEIGE 12 V
32	1	SA35478	RELAIS
33	1	SA35242	ELEKTRISCHE SICHERUNG 12V/40A
34	1	SA35562	KABELBAUM ASSY INCL KEYS 9,31,36,37,38,39,40
35	1	SAA35474	SCHALTER (SUB FOR SA35244)
36	2	SA35263	ELEKTR. STECKVERBINDUNG LOW
37	2	SA16267	SCHRAUBE (A) 4,2X13
38	2	SA35262	ELEKTR. STECKVERBINDUNG UP
39	4	SA15660	SCHRAUBE M5X12
40	4	SA35265	ELEKTR. STECKVERBINDUNG 9,5
41	1	SAA35268	BATTERIELADEGERAET ASSY INCL KEYS 9,36,37,38,39,40
42	1	SA15373	SECHSKANTSCHRAUBE M5X16

Illustration C21 GEHAEUSE, MOTOR,
MESSERBALKEN, BATTERIE

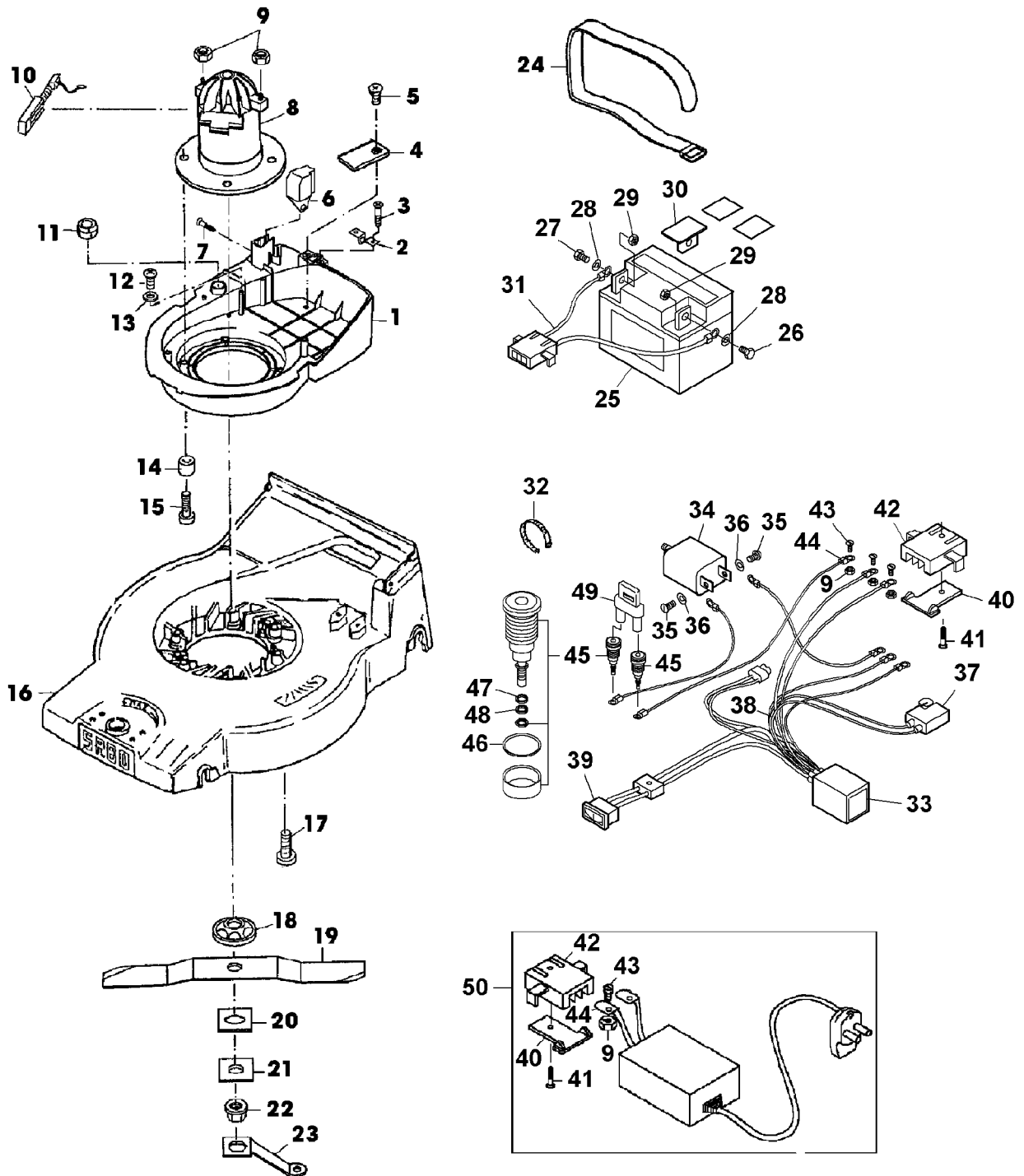


SA001409

Illustration C21 GEHAEUSE, MOTOR,
MESSERBALKEN, BATTERIE

Bild Nr.	St.- Zahl	Teile Nr.	Beschreibung
43	1	SA15369	SECHSKANTSCHRAUBE M5X25 (A) WERDEN NUR NOCH IN PACKMENGEN GELIEFERT

Illustration C23 GEHAEUSE, MOTOR,
MESSERBALKEN, BATTERIE

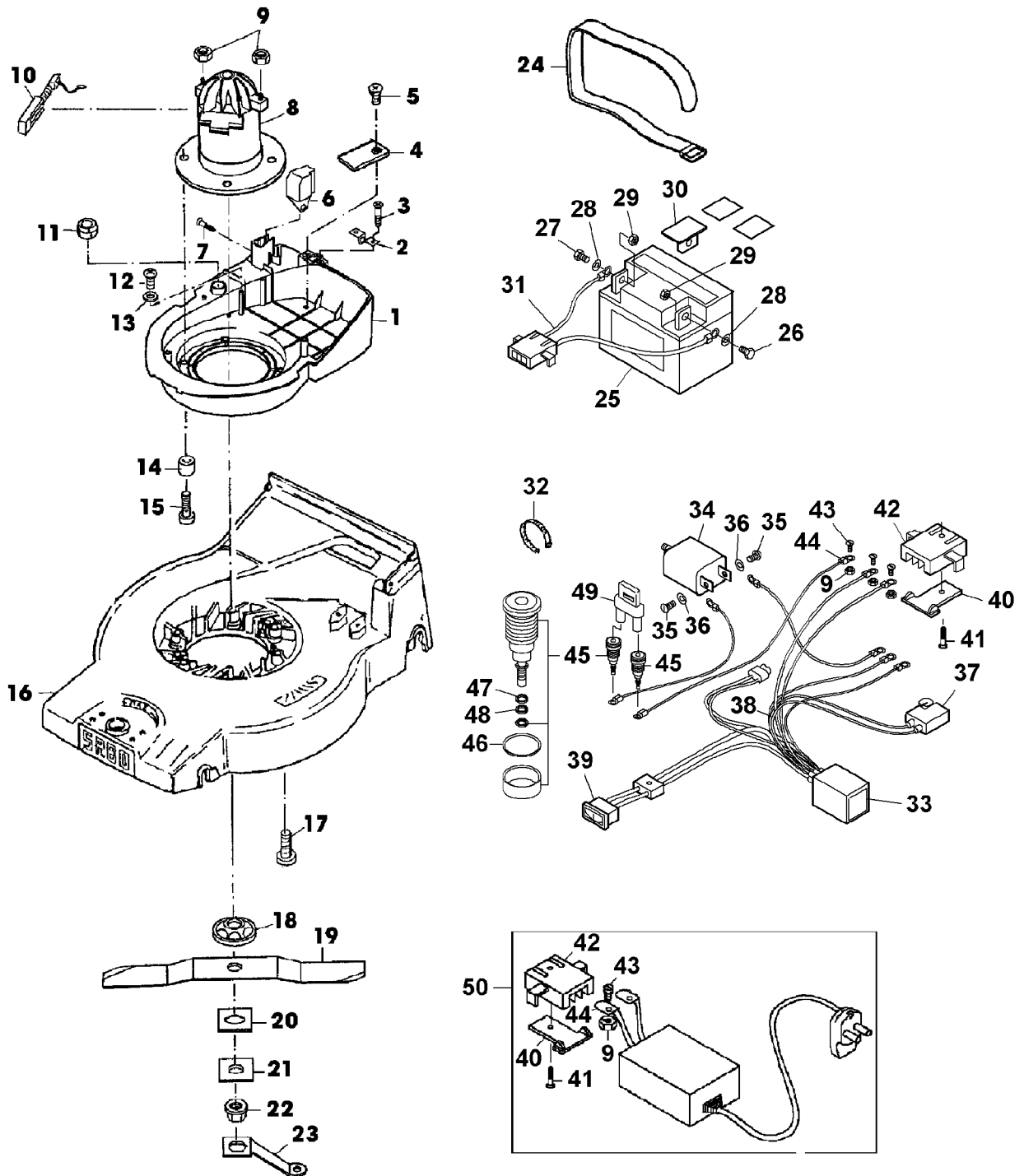


SA001921

Illustration C23 GEHAEUSE, MOTOR,
MESSERBALKEN, BATTERIE

Bild Nr.	St.- Zahl	Teile Nr.	Beschreibung
1	1	SA36436	TRAEGER (SUB FOR SA36085)
2	1	SA35367	LASCHE
3	2	SA16267	SCHRAUBE (A) 4,2X13
4	2	SA35277	LASCHE
5	2	SA29784	SCHRAUBE M6X20
6	1	SA35328	ZUBEHOER ELEKTR. ANSCHLUS
7	1	SA31423	SCHRAUBE KB 35X20
8	1	SA35239	ELEKTROMOTOR 12 V AKKU
9	6	SA15091	SICHERUNGSMUTTER M5
10	2	SA35340	PLATTE
	2	SA35341	HALTER
	2	SA35342	DRUCKFEDER
	2	SA35343	TEILESATZ
11	1	SA35254	KABELHALTER
12	2	SA31377	SCHRAUBE KBL 50X14
13	2	SA15229	UNTERLEGSCHEIBE A5,3
14	4	SA35258	DISTANZSTUECK
15	4	SA16554	SCHRAUBE M6X25
16	1	SAA33428	MAEHGEHAEUSE
17	3	SA15883	SCHRAUBE K 70X45
18	1	SA35249	RING
19	1	SA35250	MESSER
20	1	SA35251	MITNEHMER
21	1	SA35252	DRUCKSCHEIBE
22	1	SA35253	MUTTER 1/2X20 UNF
23	1	SA35270	SCHLUESSEL
24	1	SA35255	BAND
25	1	SA514	GEL-BATTERIE 12V/28AH
26	1	SA15373	SECHSKANTSCHRAUBE M5X16
27	1	SA15369	SECHSKANTSCHRAUBE M5X25
28	2	SA15231	FEDERRING A5
29	2	SA15411	SICHERUNGSMUTTER M5 (ORD W/ SA15231)
30	1	SA35933	ABDECKUNG
31	1	SAA36654	KABELBAUM
32	1	RA1000652	KABELBINDER (SUB FOR SA12505)
33	1	SA35478	RELAIS
34	1	SA37021	ELEKTRISCHE SICHERUNG
35	2	SA34450	SCHRAUBE CM6,0X10
36	2	SA15251	FEDERSCHEIBE B6
37	1	SAA35474	SCHALTER
38	1	SA37223	KABELBAUM ASSY INCL KEYS
39	1	SA35259	FUELLSTANDANZEIGE 12 V
40	2	SA35263	ELEKTR. STECKVERBINDUNG LOW
41	2	SA16267	SCHRAUBE (A) 4,2X13
42	2	SA35262	ELEKTR. STECKVERBINDUNG UP
43	4	SA15660	SCHRAUBE M5X12

Illustration C23 GEHAEUSE, MOTOR,
MESSERBALKEN, BATTERIE

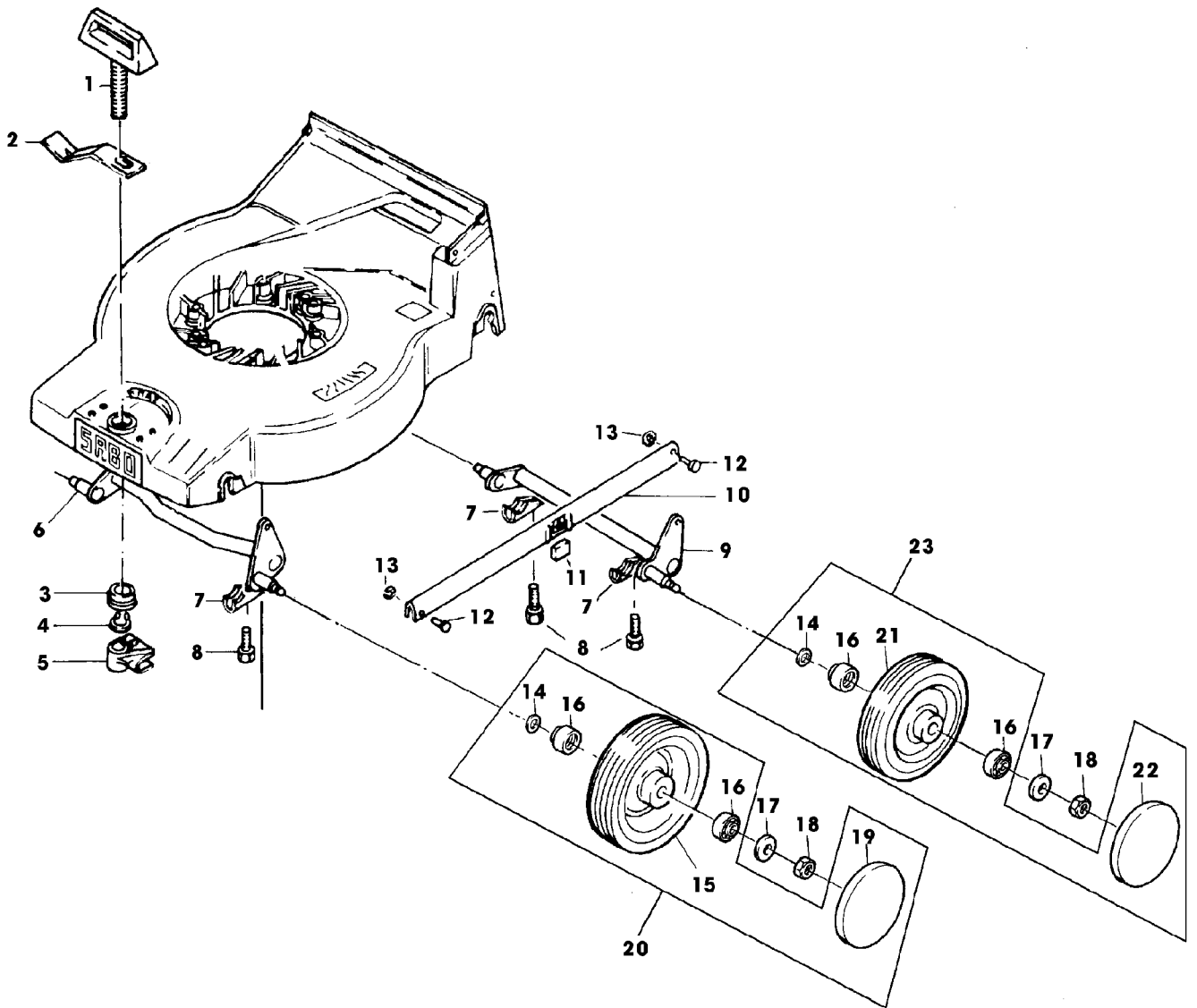


SA001921

Illustration C23 GEHAEUSE, MOTOR,
MESSERBALKEN, BATTERIE

Bild Nr.	St.- Zahl	Teile Nr.	Beschreibung
44	4	SA35265	ELEKTR. STECKVERBINDUNG 9,5
45	2	SA37024	HUELSE
46	2	SA37023	FEDERSCHEIBE A12,2
47	2	SA15200	UNTERLEGSCHIEBE 4,3
48	2	SA34550	FEDERRING A4,3
49	1	SA37022	ELEKTRISCHE SICHERUNG
50	1	SAA35268	BATTERIELADEGERAET ASSY INCL KEYS 9,40,41,42,43,44 (A) WERDEN NUR NOCH IN PACKMENGEN GELIEFERT

Illustration D01 VORDER- UND HINTERACHSE



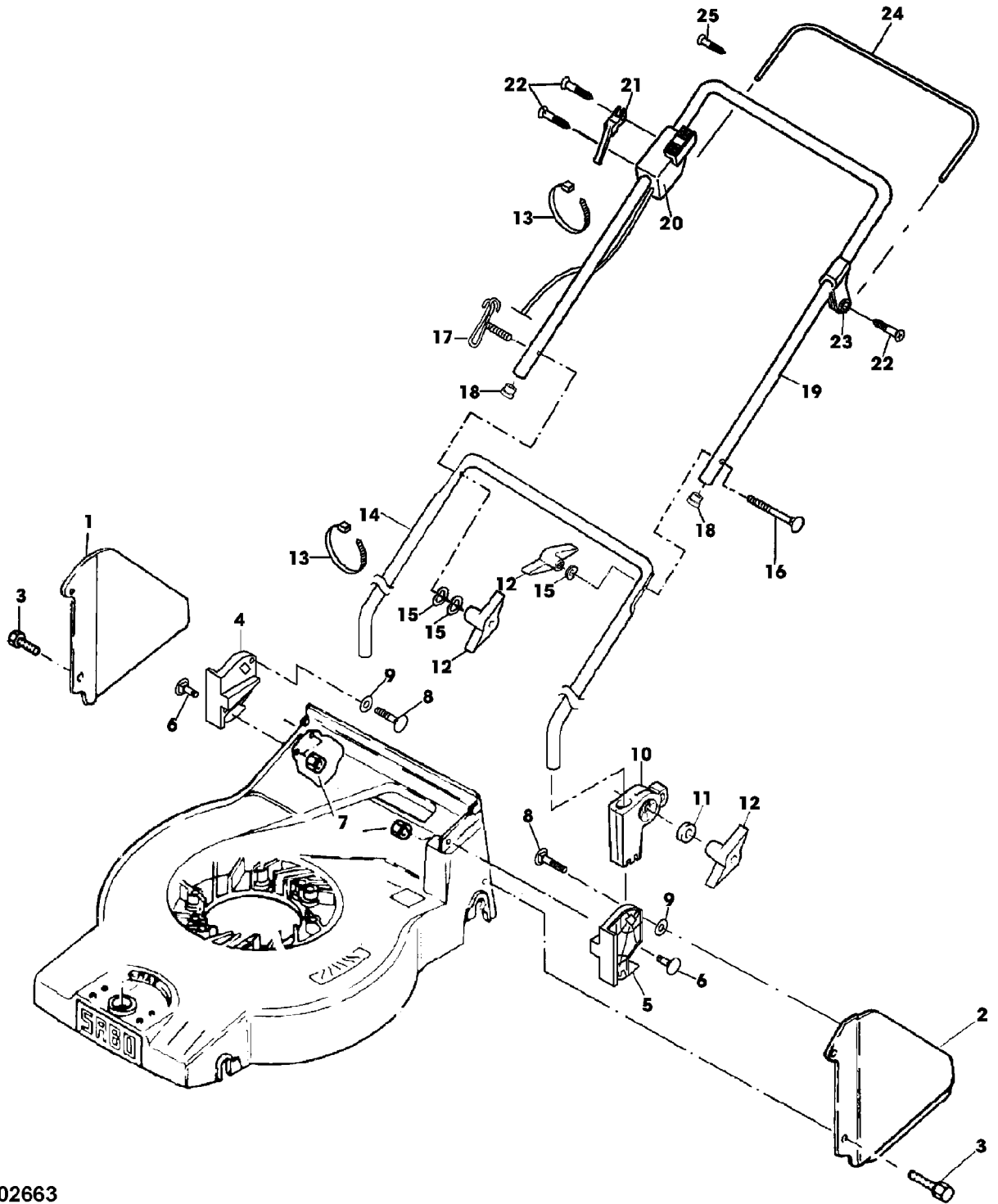
SA000525

Illustration D01 VORDER- UND HINTERACHSE

Bild Nr.	St.- Zahl	Teile Nr.	Beschreibung
1	1	SA15168	GRIFF
2	1	SA15169	FEDER
3	1	SAA11251	KUGELLAGER
4	1	SA15691	SPRENGRING 9
5	1	SA15170	SCHALTKONSOLE
6	1	SA15171	ACHSE FRONT
7	4	SA36388	KLEMME (SUB FOR SA15174)
8	4	SA29854	SCHRAUBE (A) M5X12
9	1	SA15172	ACHSE REAR
10	1	SA15173	VERBINDUNGSSTANGE
11	1	SA15191	ANSCHLAG
12	2	SA17006	BOLZEN 6 H11X 13,5
13	2	H120499	FEDERMUTTER (A) (SUB FOR SA31710)
14	4	SA35229	SCHEIBE
15	2	SA34075	RAD KPL. MIT BEREIFUNG (B) FRONT, 150 MM
16	8	SA33229	KUGELLAGER
17	4	SA15213	UNTERLEGSCHLEIFE (A) A8,4
18	4	14M7327	SICHERUNGSMUTTER (A) M8 (SUB FOR SA11998)
19	2	SA34393	KAPPE FRONT
20	2	SA35401	RAD ASSY FRONT 150 MM
21	2	SA34392	RAD KPL. MIT BEREIFUNG (C) REAR, 180 MM
22	2	SA36555	DECKEL REAR (SUB FOR SA33231)
23	2	SA35403	RAD ASSY REAR, 180 MM

(A) WERDEN NUR NOCH IN PACKMENGEN DELIEFERT
 (B) WENN BESTAND AUFGEBRAUCHT BESTELLE BAUGRUPPE SA35401
 (C) WENN BESTAND AUFGEBRAUCHT BESTELLE BAUGRUPPE SA35403

Illustration D03 FUEHRUNGSHOLM, STARTER



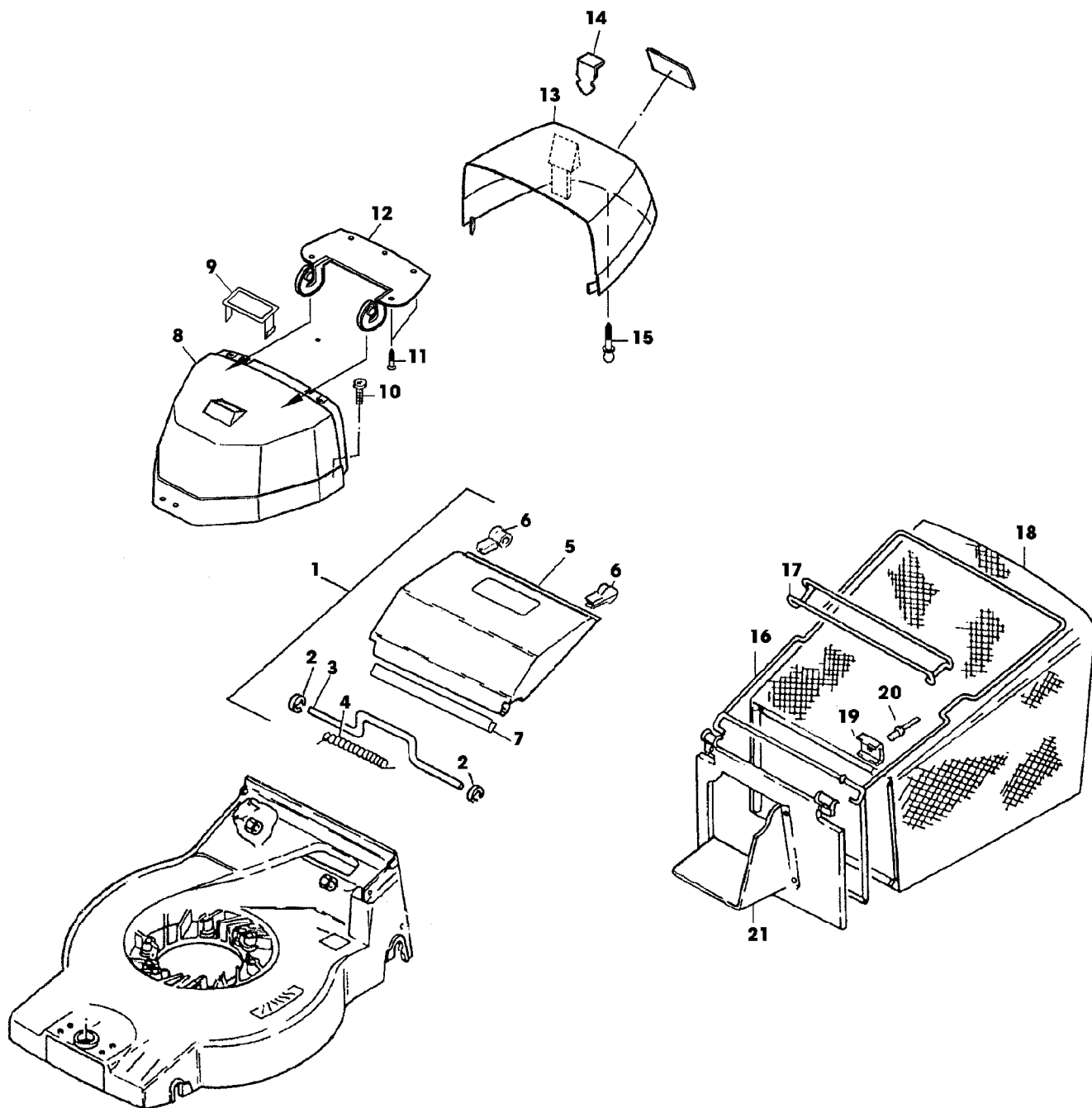
SA002663

Illustration D03 FUEHRUNGSHOLM, STARTER

Bild Nr.	St.- Zahl	Teile Nr.	Beschreibung
1	1	SA35312	ABSTUETZUNG RH
2	1	SA35313	ABSTUETZUNG LH
3	2	SA17604	SCHRAUBE M5X10
4	1	SA36310	HALTER RH
5	1	SA36311	HALTER LH
6	4	SA36312	SCHRAUBE M6X25 (ORD SA15324, SA15212, SA37416)
7	4	SA15412	MUTTER M6
8	2	SA18797	SCHRAUBE M6X65
9	2	SA31284	FEDERRING
10	2	SA33256	HALTER
11	2	SA15212	UNTERLEGSCHLEIBE (A) A6,4
12	4	SA31121	FLUEGELMUTTER (A)
13	2	RA1000652	KABELBINDER (SUB FOR SA12505)
14	1	SAA36309	FUEHRUNG LOW
15	3	SA11243	UNTERLEGSCHLEIBE
16	1	SA15632	SCHRAUBE M6X45
17	1	SA35190	FUEHRUNG
18	2	SA34255	STOPFEN
19	1	SAA35475	LENKSTANGE UP
20	1	SA35476	SCHALTER ASSY
21	1	SA35981	HALTER
22	4	SA16267	SCHRAUBE 4,2X13
23	1	SA35493	LAGER
24	1	SAA35310	BUEGEL
25	1	SA17249	SCHRAUBE B4,8X13

(A) WERDEN NUR NOCH IN PACKMENGEN GELIEFERT

Illustration D05 FANGTUCH, HAUBE, ABDECKUNG

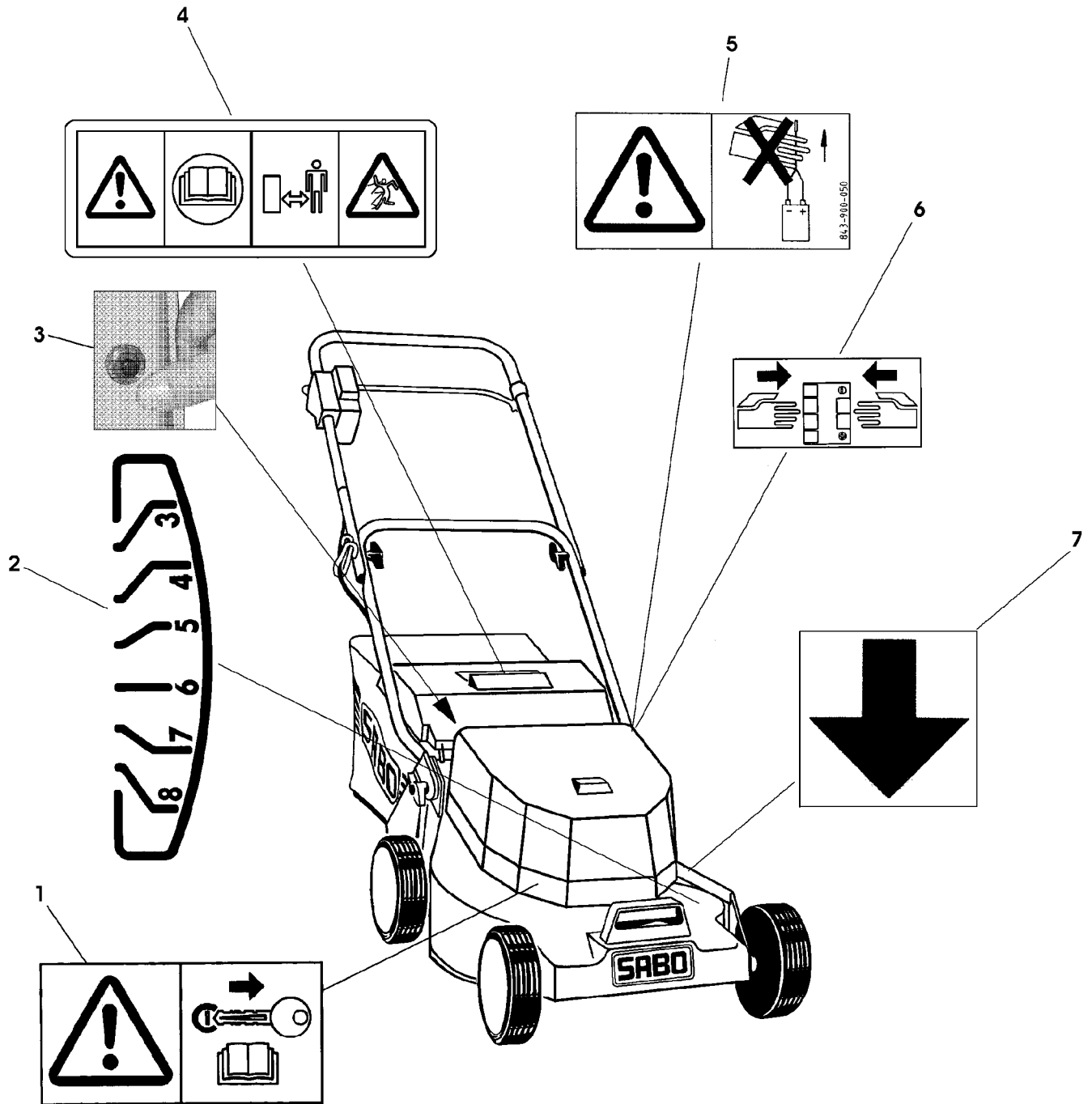


SA001922

Illustration D05 FANGTUCH, HAUBE, ABDECKUNG

Bild Nr.	St.- Zahl	Teile Nr.	Beschreibung
1	1	SAA34593	KLAPPE ASSY
2	2		RING NSEP (ORD SAA34593)
3	1		BUEGEL NSEP (ORD SAA34593)
4	1		FEDER NSEP (ORD SAA34593)
5	1		KLAPPE NSEP (ORD SAA34593)
6	2		DAEMPFER NSEP (ORD SAA34593)
7	1	SA35415	SCHUTZ
8	1	SAA36084	HAUBE (INCL KEY SA36083)
	1	SAA37028	HAUBE (INCL KEY SA36083)
9	1	SA36083	FENSTER
10	2	SA31377	SCHRAUBE KBL 50X14
11	4	SA16267	SCHRAUBE 4,2X13
12	1	SAA35364	BLECH
13	1	SAA36082	ABDECKUNG ASSY INCL KEYS 11,12,15
14	2	SA35269	SCHLUESSEL
15	1	SA35366	BOLZEN
16	1	SAA16556	HALTER
17	1	SAA16557	GRIFF
18	1	SA35339	GRASFANGBEHAELTER
19	2	SA17715	FEDERKLEMME (A)
20	2		NIET 3,9X5,7 (ORD SA15541, SA15200, SA15410)
21	1	SA16559	KLAPPE
	1	SA515	GRASFANGBEHAELTER ASSY (A) WERDEN NUR NOCH IN PACKMENGEN GELIEFERT

Illustration D07 AUFKLEBER



SA001924

Illustration D07 AUFKLEBER

Bild Nr.	St.- Zahl	Teile Nr.	Beschreibung
1	1	SA35308	AUFKLEBER
2	1	SA16352	AUFKLEBER
3	1	SA37018	AUFKLEBER
4	1	SA34669	AUFKLEBER
5	1	SA35993	AUFKLEBER
6	1	SA35333	AUFKLEBER
7	1	SA13820	AUFKLEBER