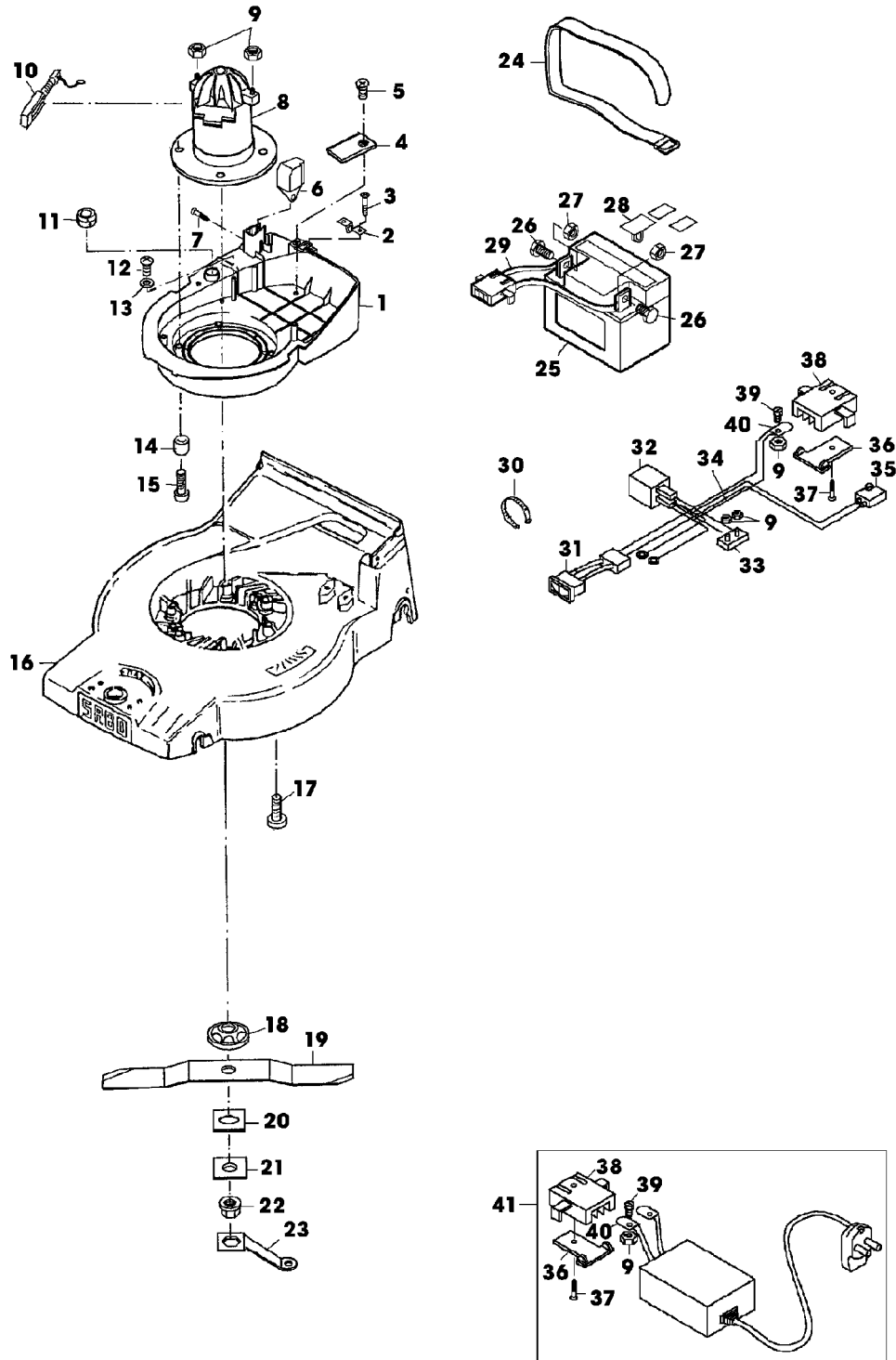


Illustration C07 GEHAEUSE, MOTOR,
MESSERBALKEN, BATTERIE

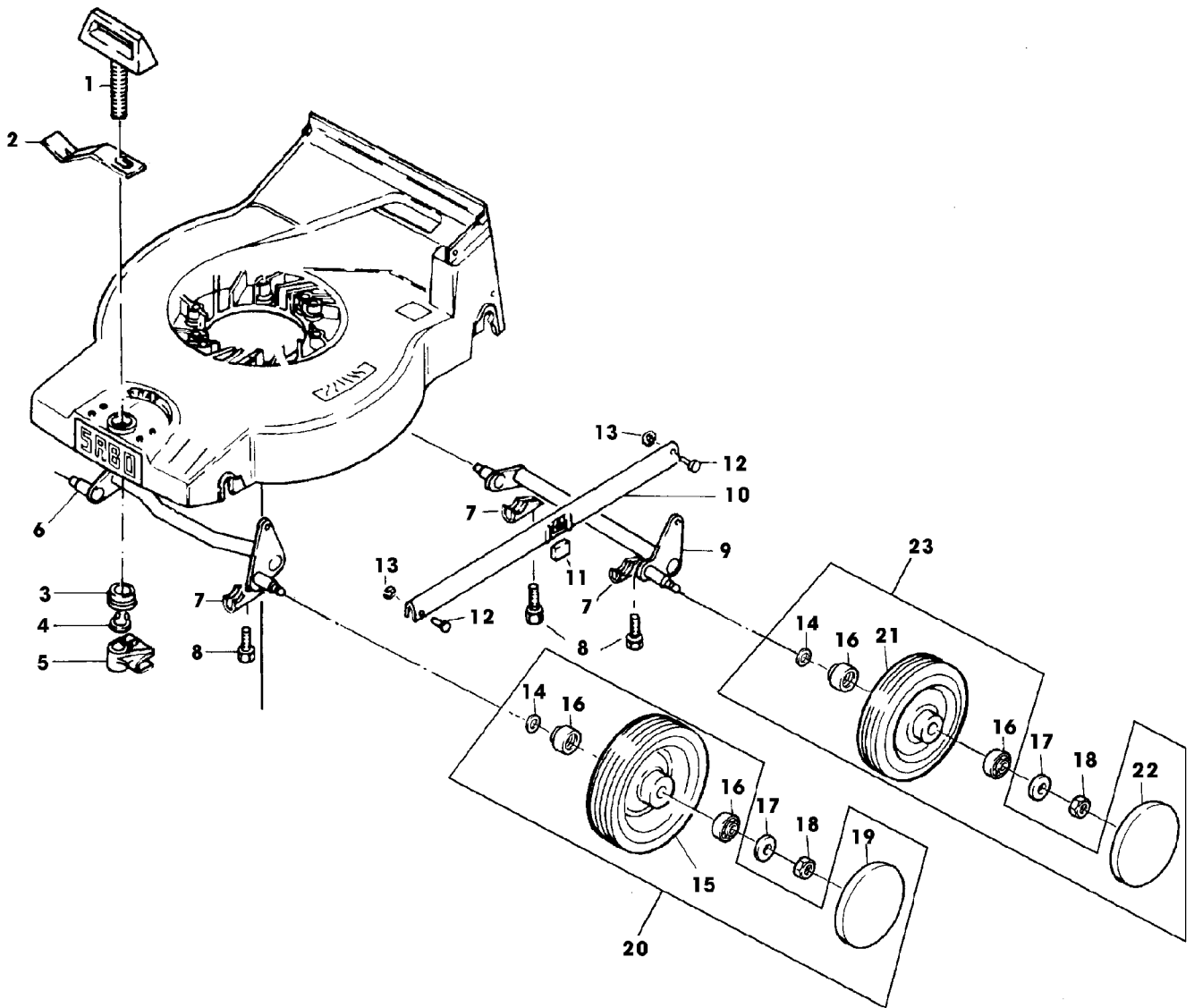


SA000626

Illustration C07 GEHAEUSE, MOTOR,
MESSERBALKEN, BATTERIE

Bild Nr.	St.- Zahl	Teile Nr.	Beschreibung
1	1	SA36436	TRAEGER (SUB FOR SA36085)
2	1	SA35367	LASCHE
3	2	SA16267	SCHRAUBE (A) 4,2X13
4	2	SA35277	LASCHE
5	2	SA29784	SCHRAUBE M6X20
6	1	SA35328	ZUBEHOER ELEKTR. ANSCHLUS
7	1	SA31423	SCHRAUBE KB 35X20
8	1	SA35239	ELEKTROMOTOR 12 V AKKU
9	8	SA15091	SICHERUNGSMUTTER M5
10	2	SA35340	PLATTE
	2	SA35341	HALTER
	2	SA35342	DRUCKFEDER
	2	SA35343	TEILESATZ
11	1	SA35254	KABELHALTER
12	2	SA31377	SCHRAUBE KBL 50X14
13	2	SA15229	UNTERLEGSCHEIBE A5,3
14	4	SA35258	DISTANZSTUECK
15	4	SA16554	SCHRAUBE M6X25
16	1	SAA33428	MAEHGEHAEUSE
17	3	SA15883	SCHRAUBE K 70X45
18	1	SA35249	RING
19	1	SA35250	MESSER
20	1	SA35251	MITNEHMER
21	1	SA35252	DRUCKSCHEIBE
22	1	SA35253	MUTTER 1/2X20 UNF
23	1	SA35270	SCHLUESSEL
24	1	SA35255	BAND
25	1	SA514	GEL-BATTERIE 12V/28AH, ASSY
26	2	SA15373	SECHSKANTSCHRAUBE M5X16
27	2	SA15091	SICHERUNGSMUTTER (ORD SA15231, SA15411) M5
28	1	SA35933	ABDECKUNG
29	1	SA35267	KABELBAUM
30	1	SA35992	KABEL 2,5X200
31	1	SA35259	FUELLSTANDANZEIGE 12 V
32	1	SA35478	RELAIS
33	1	SA35242	ELEKTRISCHE SICHERUNG 12V/40A
34	1	SA35562	KABELBAUM ASSY INCL KEYS 9,31,36,37,38,39,40
35	1	SAA35474	SCHALTER (SUB FOR SA35244)
36	2	SA35263	ELEKTR. STECKVERBINDUNG LOW
37	2	SA16267	SCHRAUBE 4,2X13
38	2	SA35262	ELEKTR. STECKVERBINDUNG UP
39	4	SA15660	SCHRAUBE M5X12
40	4	SA35265	ELEKTR. STECKVERBINDUNG 9,5
41	1	SAA35268	BATTERIELADEGERAET ASSY INCL KEYS 9,36,37,38,39,40 (A) WERDEN NUR NOCH IN PACKMENGEN DELIEFERT

Illustration C09 VORDER- UND HINTERACHSE



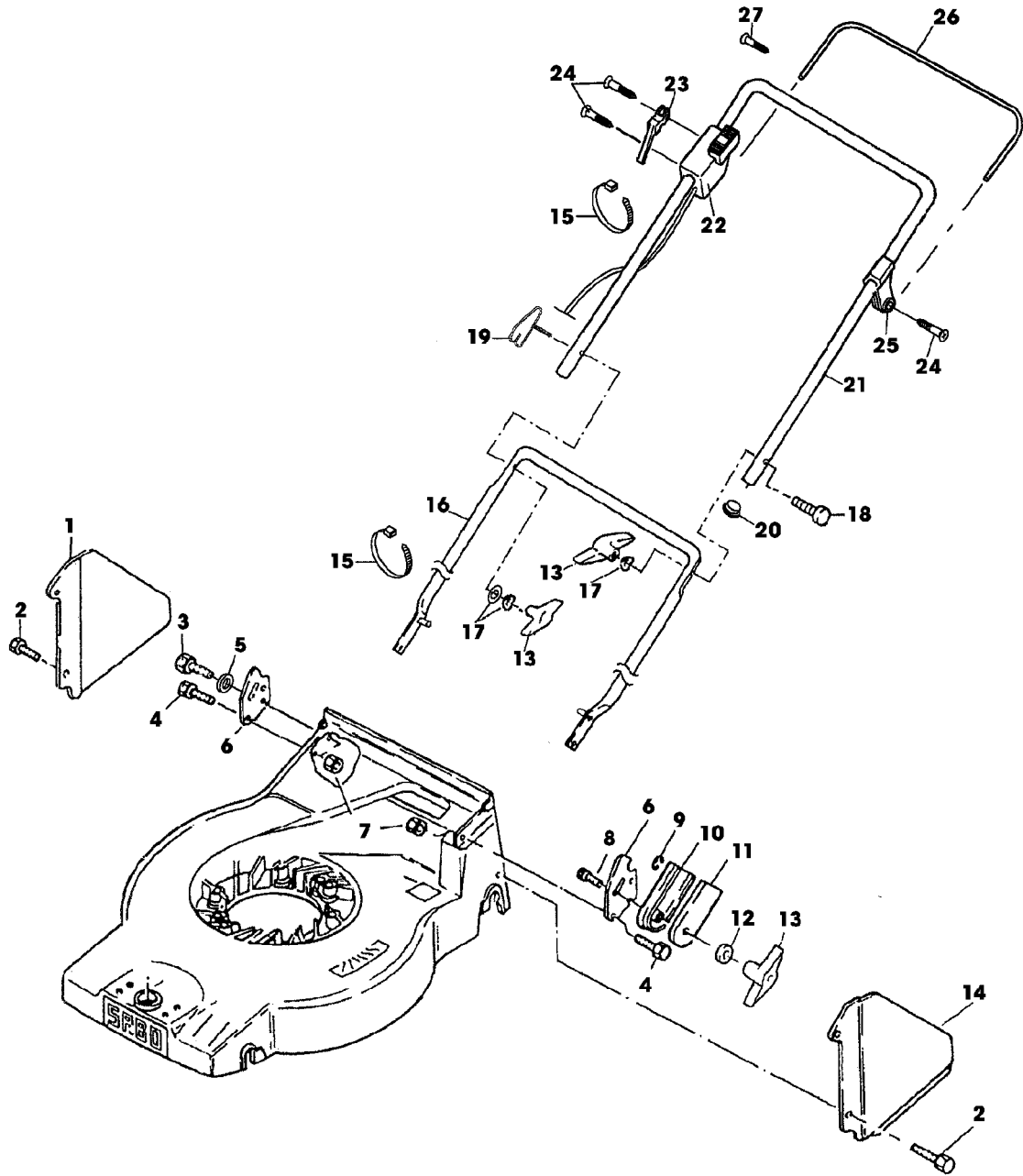
SA000525

Illustration C09 VORDER- UND HINTERACHSE

Bild Nr.	St.- Zahl	Teile Nr.	Beschreibung
1	1	SA15168	GRIFF
2	1	SA15169	FEDER
3	1	SAA11251	KUGELLAGER
4	1	SA15691	SPRENGRING 9
5	1	SA15170	SCHALTKONSOLE
6	1	SA15171	ACHSE FRONT
7	4	SA36388	KLEMME (SUB FOR SA15174)
8	4	SA29854	SCHRAUBE (A) M5X12
9	1	SA15172	ACHSE REAR
10	1	SA15173	VERBINDUNGSSTANGE
11	1	SA15191	ANSCHLAG
12	2	SA17006	BOLZEN 6 H11X 13,5
13	2	H120499	FEDERMUTTER (A) (SUB FOR SA31710)
14	4	SA35229	SCHEIBE
15	2	SA34075	RAD KPL. MIT BEREIFUNG (B) FRONT
16	8	SA33229	KUGELLAGER
17	4	SA15213	UNTERLEGSCHEIBE A8,4
18	4	14M7327	SICHERUNGSMUTTER M8 (SUB FOR SA11998)
19	2	SA34393	KAPPE
20	2	SA35401	RAD ASSY FRONT, 150 MM
21	2	SA34392	RAD KPL. MIT BEREIFUNG (C) REAR
22	2	SA36555	DECKEL (SUB FOR SA33231)
23	2	SAA35403	RAD ASSY REAR, 180 MM

(A) WERDEN NUR NOCH IN PACKMENGEN GELIEFERT
 (B) WENN BESTAND AUFGEBRAUCHT BESTELLE BAUGRUPPE SA35401
 (C) WENN BESTAND AUFGEBRAUCHT BESTELLE BAUGRUPPE SA35403

Illustration C11 FUEHRUNGSHOLM, STARTER



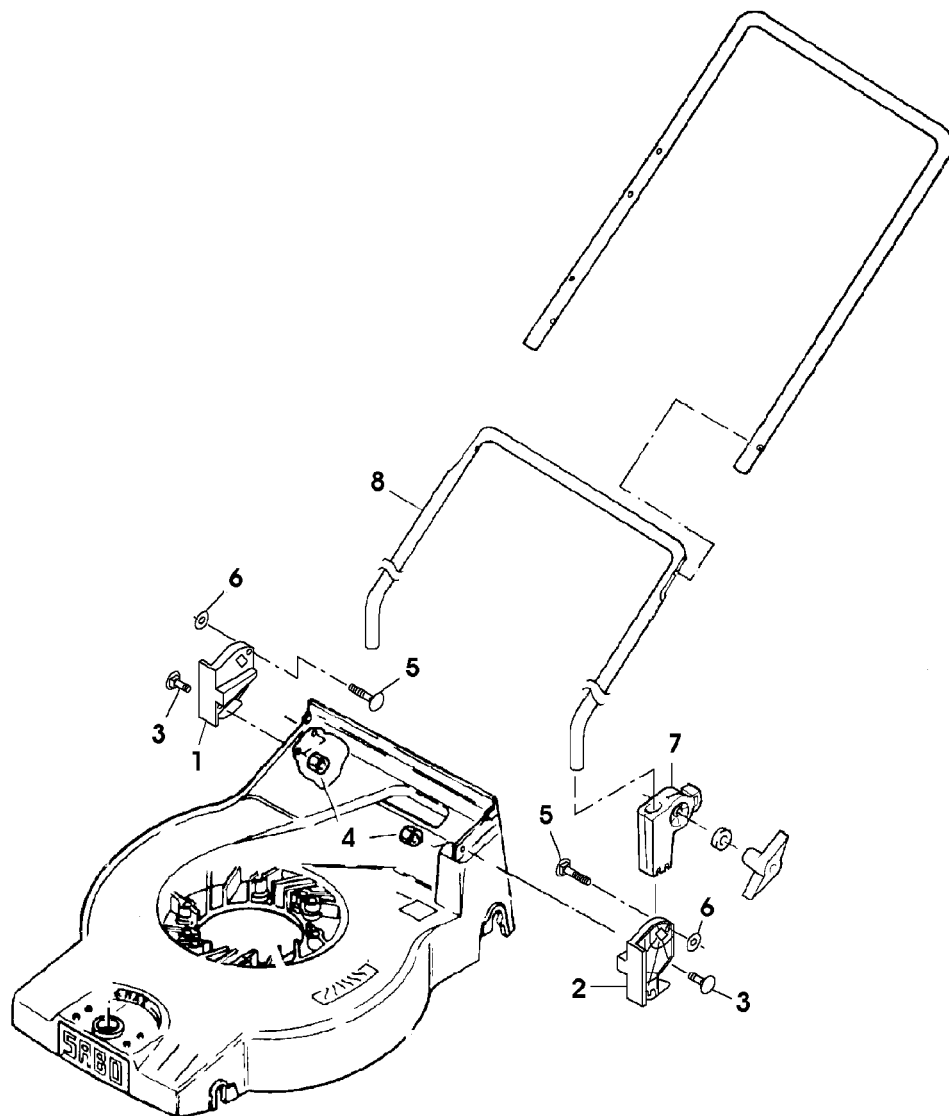
SA000629

Illustration C11 FUEHRUNGSHOLM, STARTER

Bild Nr.	St.- Zahl	Teile Nr.	Beschreibung
1	1	SA35312	ABSTUETZUNG RH
2	2	SA17604	SCHRAUBE M5X10
3	2	19M7077	SECHSKANTSCHRAUBE M6X20 (SUB FOR SA15323)
4	2	SA15322	SECHSKANTSCHRAUBE M6X16
5	2	SA15212	UNTERLEGSCHEIBE A6,4
6	2	SAA16944	HALTER
7	4	SA15412	MUTTER M6
8	2	SA15632	SCHRAUBE M6X45
9	2	SA12743	FEDERMUTTER (A)
10	2	SA15187	PLATTE (ORD W/ SA15186)
11	2	SA15186	PLATTE (ORD W/ SA15187)
12	2	SA15212	UNTERLEGSCHEIBE A6,4
13	4	SA31121	FLUEGELMUTTER (A)
14	1	SA35313	ABSTUETZUNG LH
15	2	RA1000652	KABELBINDER (SUB FOR SA12505)
16	1	SAA15722	FUEHRUNG LOW
17	3	SA11243	UNTERLEGSCHEIBE
18	1	SA15632	SCHRAUBE M6X45 LH
19	1	SA35190	FUEHRUNG M6 RH
20	2	SA34255	STOPFEN
21	1	SAA35475	LENKSTANGE UP
22	1	SA35476	SCHALTER ASSY
23	1	SA35981	HALTER
24	6	SA16267	SCHRAUBE 4,2X13
25	1	SA35493	LAGER
26	1	SAA35310	BUEGEL
27	1	SA17249	SCHRAUBE B4,8X13

(A) WERDEN NUR NOCH IN PACKMENGEN DELIEFERT

Illustration C13 UMBAUTEILE FUER
HOLMHOEHENVERSTELLUNG

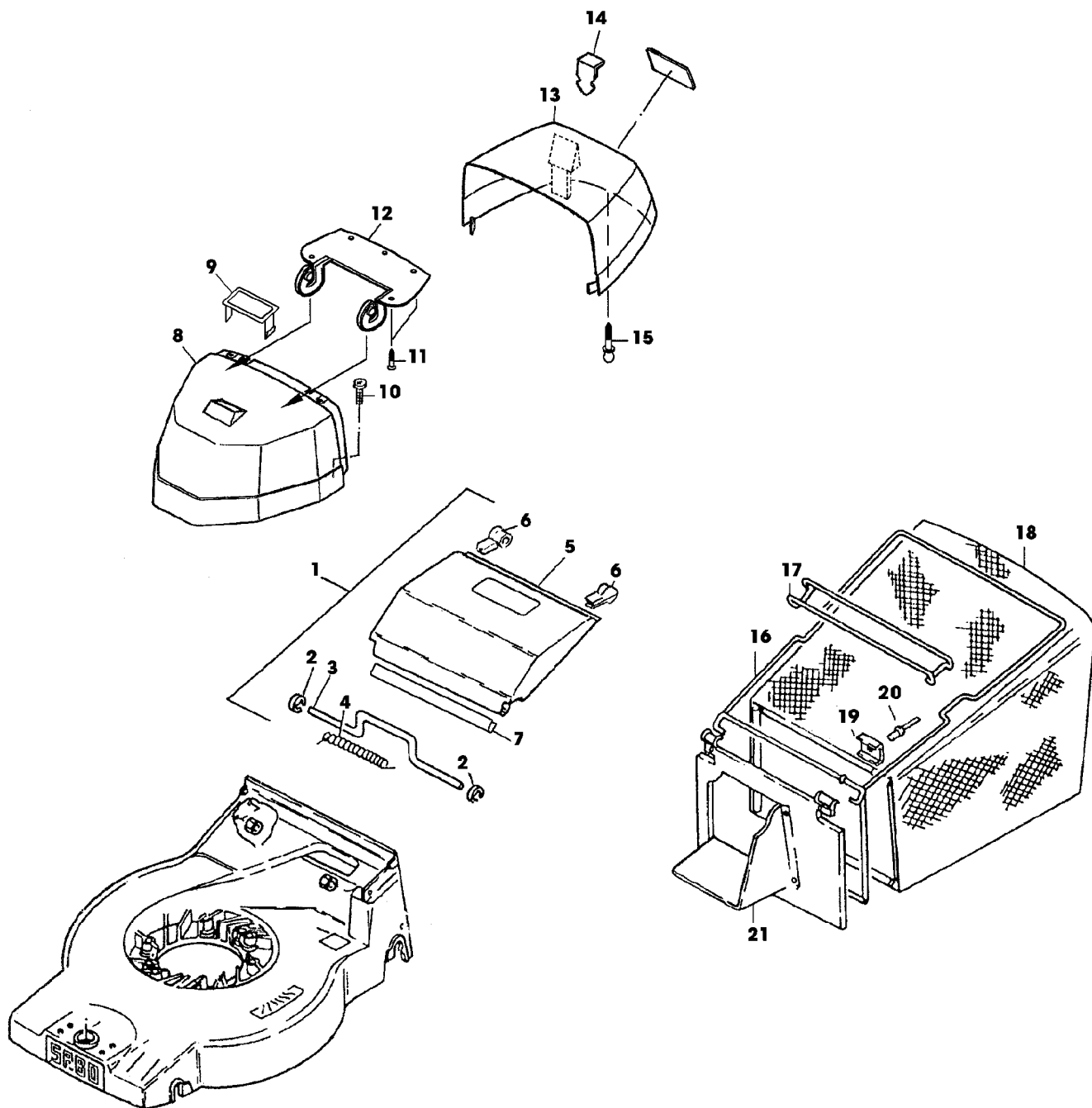


SA002630

Illustration C13 UMBAUTEILE FUER
HOLMHOEHENVERSTELLUNG

Bild Nr.	St.- Zahl	Teile Nr.	Beschreibung
1	1	SA36310	HALTER RH
2	1	SA36311	HALTER LH
3	4	SA36312	SCHRAUBE M6X25
4	4	SA15412	MUTTER M6
5	2	SA18797	SCHRAUBE M6X65
6	2	SA34429	FEDERSCHEIBE
7	2	SA33256	HALTER
8	1	SAA36309	FUEHRUNG LOW

Illustration C15 FANGTUCH, HAUBE, ABDECKUNG

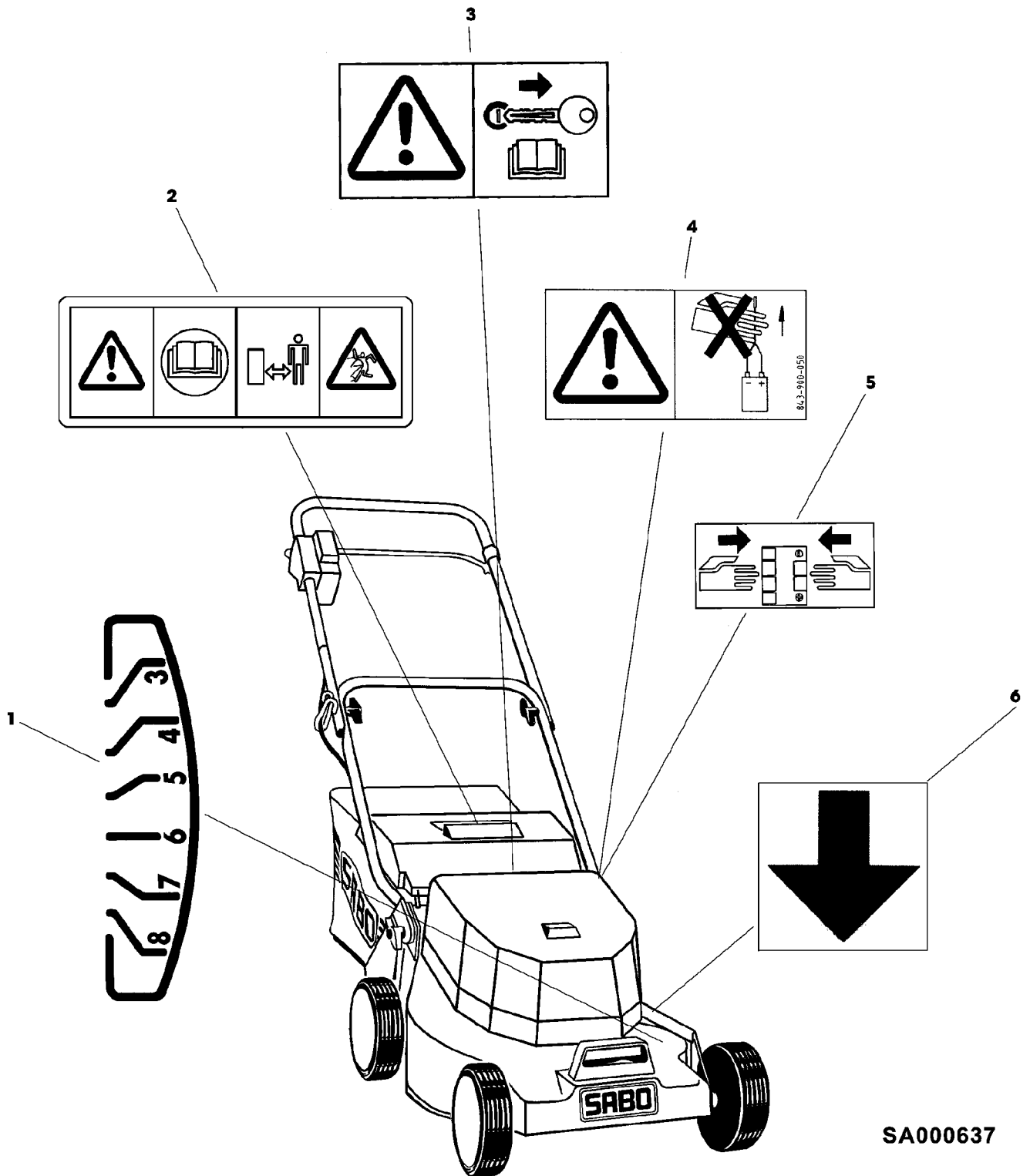


SA000634

Illustration C15 FANGTUCH, HAUBE, ABDECKUNG

Bild Nr.	St.- Zahl	Teile Nr.	Beschreibung
1	1	SAA34593	KLAPPE ASSY
2	2		RING NSEP (ORD SAA34593)
3	1		BUEGEL NSEP (ORD SAA34593)
4	1		FEDER NSEP (ORD SAA34593)
5	1		KLAPPE NSEP (ORD SAA34593)
6	2		DAEMPFER NSEP (ORD SAA34593)
7	1	SA35415	SCHUTZ
8	1	SAA36084	HAUBE
9	1	SA36083	FENSTER
10	2	SA31377	SCHRAUBE KBL 50X14
11	4	SA16267	SCHRAUBE 4,2X13
12	1	SAA35364	BLECH
13	1	SAA36082	ABDECKUNG ASSY INCL KEYS 11,12,15
14	2	SA35269	SCHLUESSEL
15	1	SA35366	BOLZEN
16	1	SAA16556	HALTER
17	1	SAA16557	GRIFF
18	1	SA35339	GRASFANGBEHAELTER
19	2	SA17715	FEDERKLEMME (A)
20	2		NIET 3,9X5,7 (ORD SA15541, SA15200, SA15410)
21	1	SA16559	KLAPPE
	1	SA515	GRASFANGBEHAELTER ASSY (A) WERDEN NUR NOCH IN PACKMENGEN DELIEFERT

Illustration C17 AUFKLEBER



SA000637

Illustration C17 AUFKLEBER

Bild Nr.	St.- Zahl	Teile Nr.	Beschreibung
1	1	SA16352	AUFKLEBER
2	1	SA34669	AUFKLEBER
3	1	SA35308	AUFKLEBER
4	1	SA35993	AUFKLEBER
5	1	SA35333	AUFKLEBER
6	1	SA13820	AUFKLEBER