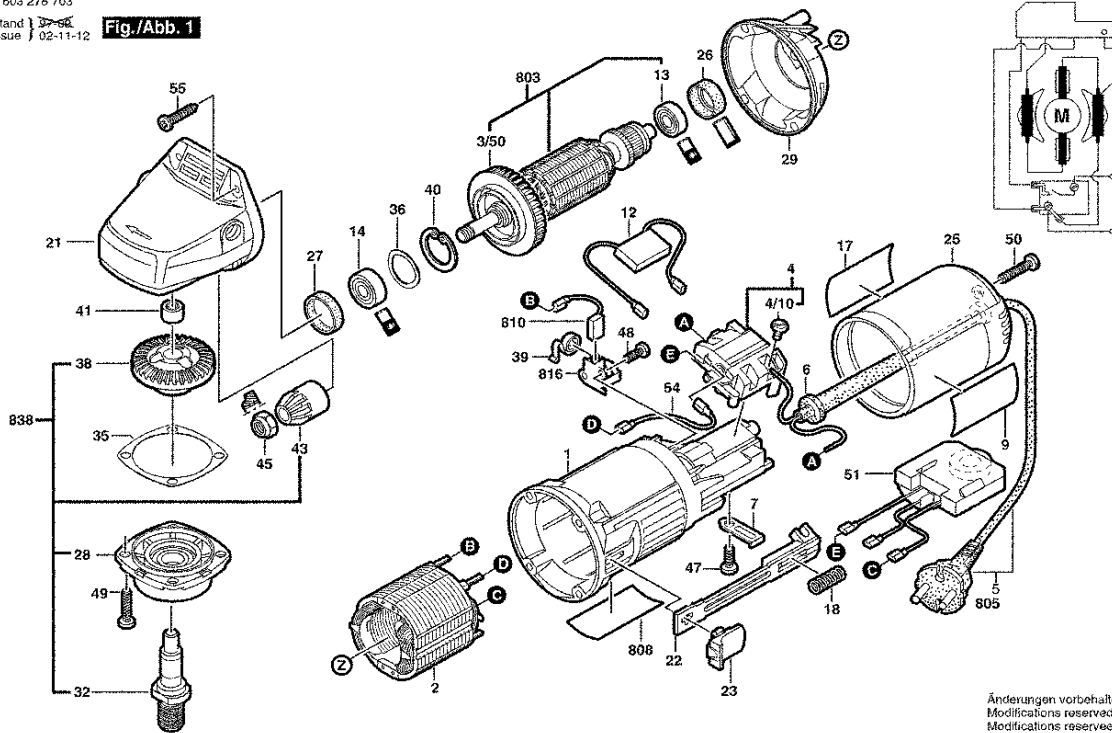


0 603 278 703

Stand / Issue: 02-11-12

Fig./Abb. 1



Änderungen vorbehalten
Modifications reserved
Modificaciones reservadas
Salvo modificaciones

Bitte beachten Instandsetzung, Änderung und Prüfung von Elektrowerkzeugen sind fachgerecht durchzuführen. Die Sicherheitsvorschriften nach IEC, EN, VDE, AFNOR und weitere in den Einzelheiten der anliegenden Vorschriften sind einzuhalten. Technische und Preisänderungen vorbehalten. Erzeugnisse und Preisgruppen werden laufend auf neuesten Stand gebracht.

Stand: 19.04.1999

Pos	St	Bestell-Nr.	Bezeichnung	Hinweise/Vorgänger	P
1	1	1 605 108 127	MOTORGEHAEUSE	GRUEN	22 T
2	1	1 604 220 272	POLSCHUH	220-230V .	32 T
3/50	1	1 606 610 121	LUEFTER	.	12 T
4	1	1 607 200 086	EIN/AUS-SCHALTER	.	24 T
4/10	2	2 910 110 048	FLACHKOPFSCHRA	DIN 85-AM3x6-CUZN .	10 T
6	1	2 600 703 012	TUELLE	Ø 6,5-Ø 6,9x95 MM .	12 T
6	1	2 600 703 011	TUELLE	Ø 8,3-Ø 9,4x95 MM .	11 T
7	1	1 601 302 017	BEFESTIGUNGSSCH	.	11 T
9	1	1 601 118 156	FIRMENSCHILD	.	14 T
12	1	1 607 328 029	ENTSTOERKONDEN	.	16 T
13	1	2 600 905 072	RILLENKUGELLAGE	.	19 T
14	1	1 600 905 011	RILLENKUGELLAGE	Ø8xØ22x7 MM .	18 T
17	1	1 601 118 154	HINWEISSCHILD	.	13 T
18	1	1 604 611 026	DRUCKFEDER	.	11 T
21	1	1 605 806 429	GETRIEBEGEHAEU	SCHWARZ	20 T
22	1	1 602 319 002	VERSTELLSCHIEB	.	11 T
23	1	1 602 026 057	SCHALTERGRIF	SCHWARZ	11 T
25	1	1 600 508 009	GEHAEUSEDECKEL	GRUEN	19 T
26	1	1 600 502 020	GUMMIBUCHSE	.	11 T
27	1	1 600 206 025	ZWISCHENRING	.	11 T
28	1	1 605 805 061	LAGERFLANSCH	.	23 T
29	1	1 601 328 005	LUFTLEITRING	.	12 T
32	1	1 603 523 110	SCHLEIFSPINDEL	M14, SW17 .	20 T
35	1	1 600 136 012	AUSGLEICHSCHEIB	0,10 MM DICK	11 T
35	1	1 600 136 010	AUSGLEICHSCHEIB	0,20 MM DICK	12 T
35	1	1 600 136 011	AUSGLEICHSCHEIB	0,30 MM DICK	11 T
36	1	1 600 150 011	FEDERSCHEIBE	.	11 T
38	1	1 606 333 606	TELLERRAD	Z=36 .	23 T
39	2	1 604 652 013	SPIRALFEDER	.	11 T
40	1	2 916 660 009	SICHERUNGSRING	DIN 472-25x1,2MM .	13 T
41	1	1 600 910 018	NADELHUELSE	Ø8xØ12x8 MM .	14 T
43	1	1 606 333 605	KEGELRAD	Z=11 .	15 T
45	1	1 603 300 016	SECHSKANTMUTTE	M7, SW10 .	11 T
47	1	2 910 211 018	BLECHSCHRAUBE	DIN 7971-ST3,9x13-F .	10 T
48	4	2 910 211 005	BLECHSCHRAUBE	DIN 7971-ST2,9x9,5-F .	10 T
49	4	2 912 401 420	BLECHSCHRAUBE	DIN7981-ST3,9x19-F-Z	11 T
50	1	2 912 401 420	BLECHSCHRAUBE	DIN7981-ST3,9x19-F-Z	11 T
51	1	1 607 233 024	DREHZAHLREGLER	230-240V .	40 T
54	1	1 604 448 016	VERBINDUNGSLEIT	.	12 T
55	4	2 912 401 420	BLECHSCHRAUBE	DIN7981-ST3,9x19-F-Z	11 T

Pos	St	Bestell-Nr.	Bezeichnung	Hinweise/Vorgänger	P
650/20	1	1 603 345 043	RUNDMUTTER	M14 .	24 Z
650/30	1	1 607 950 052	ZWEILOCHMUTTER	.	15 Z
650/40	1	2 605 703 014	AUFNAHMEFLANS	Ø22,3xØ42MM,+O-RIN	21 Z
650/40/20	1	1 600 210 039	O-RING	20,35x1,78 MM .	11 Z
650/50	1	2 607 950 511	EINMAULSCHLUESS	SW17 .	15 Z
651/10	1	2 602 025 067	ZUSATZHANDGRIF	M10, Ø 32,5x105 .	16 Z
651/10	1	1 602 025 027	ZUSATZHANDGRIF	M10 .	19 Z
652	1	2 605 510 125	SCHUTZHAUBE	Ø 115 MM(4 1/2") .	32 Z
652/20	1	2 910 022 197	ZYLINDERSCHRAUB	DIN 84-M 6x16-8.8 .	10 Z
803	1	1 604 010 429	ANKER	220-230V .	39 T
805	1	1 604 460 163	NETZANSCHLUSSLE	.	26 T
808	1	1 601 106 999	TYPSCCHILD	26x52 MM .	15 T
810	1	1 607 014 116	KOHLEBUERSTENS	.	23 T
816	2	2 601 323 021	BUERSTENHALTER	.	11 T
838	1	1 607 000 943	TELLERRAD	.	32 T
896	1	1 603 340 027	SCHNELLSPANNMU	M14, SDS-CLIC .	39 Z

