



BOSCH

Elektrowerkzeuge

HW-WINKELSCHLEIFER

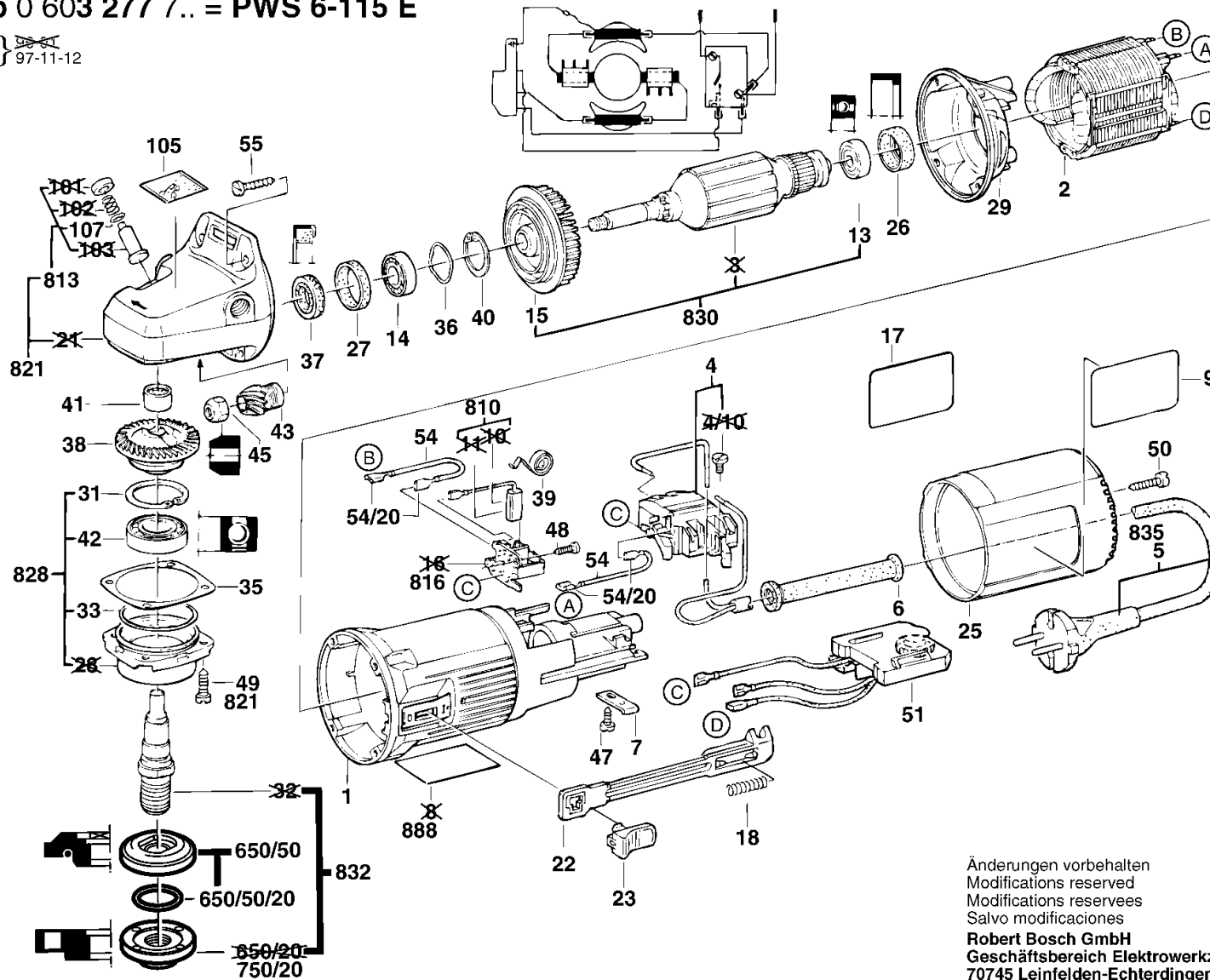
PWS 6-115 E

0 603 277 703

DVD-ROM 01/2003

Typ 0 603 277 7.. = PWS 6-115 E

Stand } ~~97-11-12~~
Issue } 97-11-12



Änderungen vorbehalten
 Modifications reserved
 Modifications reserves
 Salvo modificaciones
Robert Bosch GmbH
 Geschäftsbereich Elektrowerkzeuge
 70745 Leinfelden-Echterdingen 1

**BOSCH**

Elektrowerkzeuge

HW-EINHANDWINKELSCHL.

PWS 6-115 E

0 603 277 703

14.04.1999

DVD-ROM 01/2003

Pos	St	Bestell-Nr.	Bezeichnung	Hinweise/Vorgänger	PG	Z	LK
1	1	1 605 108 127	MOTORGEHAEUSE	GRUEN	22	T	
2	1	1 604 220 224	POLSCHUH	220-230V .	33	T	
4	1	1 607 200 086	EIN/AUS-SCHALTER	.	24	T	
6	1	2 600 703 012	TUELLE	Ø 6,5-Ø 6,9x95 MM .	12	T	
6	1	2 600 703 013	TUELLE	Ø 7,6-Ø 8,2x95 MM .	12	T	
7	1	1 601 302 017	BEFESTIGUNGSSCHELLE	.	11	T	
9	2	1 601 110 472	FIRMENSCHILD	.	00	T	--
13	1	2 600 905 072	RILLENKUGELLAGER	.	19	T	
14	1	1 600 905 011	RILLENKUGELLAGER	Ø8xØ22x7 MM .	19	T	
15	1	1 606 610 121	LUEFTER	.	12	T	
17	1	1 601 110 783	FIRMENSCHILD	.	14	T	
18	1	1 604 611 026	DRUCKFEDER	.	11	T	
22	1	1 602 319 002	VERSTELLSCHIEBER	.	11	T	
23	1	1 602 026 057	SCHALTERGRIFF	SCHWARZ	11	T	
25	1	1 600 508 009	GEHAEUSEDECKEL	GRUEN	19	T	
26	1	1 600 502 020	GUMMIBUCHSE	.	11	T	
27	1	1 600 206 025	ZWISCHENRING	.	11	T	
29	1	1 601 328 005	LUFTLEITRING	.	12	T	
31	1	2 916 660 013	SICHERUNGSRING	DIN 472-32x1,2MM .	11	T	
33	1	3 600 210 124	O-RING	46x1,1 ROT	11	T	
35	1	1 600 136 010	AUSGLEICHSCHLEIBE	0,20 MM DICK	12	T	
35	1	1 600 136 011	AUSGLEICHSCHLEIBE	0,30 MM DICK	11	T	
35	1	1 600 136 012	AUSGLEICHSCHLEIBE	0,10 MM DICK	11	T	
36	1	1 600 150 011	FEDERSCHLEIBE	.	11	T	
37	1	1 600 290 016	WELLENDICHRING RADIAL	.	12	T	
38	1	1 606 333 601	TELLERRAD	Z=36 .	23	T	
39	2	1 604 652 013	SPIRALFEDER	.	11	T	
40	1	2 916 660 009	SICHERUNGSRING	DIN 472-25x1,2MM .	13	T	
41	1	1 600 910 018	NADELHUELSE	Ø8xØ12x8 MM .	14	T	
42	1	1 600 905 006	RILLENKUGELLAGER	DIN 625-12x32x10 .	24	T	
43	1	1 606 333 242	KEGELRAD	Z=11 .	32	T	
45	1	1 603 300 016	SECHSKANTMUTTER	M7, SW10 .	11	T	
47	1	2 910 211 018	BLECHSCHRAUBE	DIN 7971-ST3,9x13-F .	10	T	
48	4	2 910 211 005	BLECHSCHRAUBE	DIN 7971-ST2,9x9,5-F .	10	T	
49	4	1 603 435 026	GEWINDEFURCHSCHRAUBE	.	11	T	
50	1	2 910 211 021	BLECHSCHRAUBE	DIN 7971-ST3,9x22-F .	10	T	
51	1	1 607 233 024	DREHZAHLREGLER	230-240V .	40	T	
54	1	1 604 448 006	ELEKTR LEITUNG	L=40 MM WEISS	11	T	
54/20	4	1 904 478 007	STECKHUELSE	B2,8-1DIN46 247BZ-BD .	10	T	--
55	4	2 912 401 021	BLECHSCHRAUBE	DIN7981-ST3,9x22-C-Z .	10	T	
100	1	1 601 110 474	HINWEISSCHILD	.	13	T	
105	1	1 601 110 470	HINWEISSCHILD	.	11	T	
107	1	1 600 210 044	O-RING	4x1 ROT	11	T	
650/10	1	1 602 025 024	ZUSATZHANDGRIFF	M 10 .	00	Z	
650/30	1	1 607 950 043	ZWEILOCHMUTTERNDREHER	.	00	Z	
650/50	1	1 605 703 099	AUFNAHMEFLANSCH	Ø 22,2x42 MM .	00	Z	
650/50/20	1	1 600 210 039	O-RING	20,35x1,78 .	11	Z	
652/20	1	2 910 022 197	ZYLINDERSCHRAUBE	DIN 84-M 6x16-8.8 .	10	Z	
700	1	2 605 510 066	SCHUTZHAUBE	.	00	Z	
700/10	1	1 605 510 114	SCHUTZHAUBE	Ø 115 MM .	00	Z	
700/10/20	1	2 910 022 197	ZYLINDERSCHRAUBE	DIN 84-M 6x16-8.8 .	10	Z	
700/20	1	1 608 135 004	FUEHRUNGSSCHLITTEN	.	00	Z	--
700/20/30	2	2 910 281 158	FLACHRUNDSCHRAUBE	DIN 603-M 5x16 .	11	Z	
700/20/40	2	2 915 191 105	FLUEGELMUTTER	M 5 DIN 315-G-5 .	00	Z	
700/20/50	2	1 604 643 004	DRUCKFEDER	.	13	Z	
700/30	1	1 907 950 006	WINKELSCHRAUBENDREHER	DIN 911-SW5 .	15	T	
750/20	1	1 603 340 015	RUNDMUTTER	M 14 .	00	Z	
752	1	1 605 510 118	SCHUTZHAUBE	Ø 115 MM (4 1/2") .	32	Z	
810	1	1 607 014 116	KOEHLEBUERSTENSATZ	.	23	T	
813	1	1 607 000 253	DRUCKKNOPF	SCHWARZ	14	T	
816	2	2 601 323 021	BUERSTENHALTER	.	11	T	
821	1	1 605 806 480	GETRIEBEGEHAEUSE	.	33	T	
828	1	1 607 000 936	LAGERFLANSCH	.	29	T	
830	1	1 604 010 259	ANKER MIT LUEFTER	220-230V .	38	T	



BOSCH

Elektrowerkzeuge

HW-WINKELSCHLEIFER

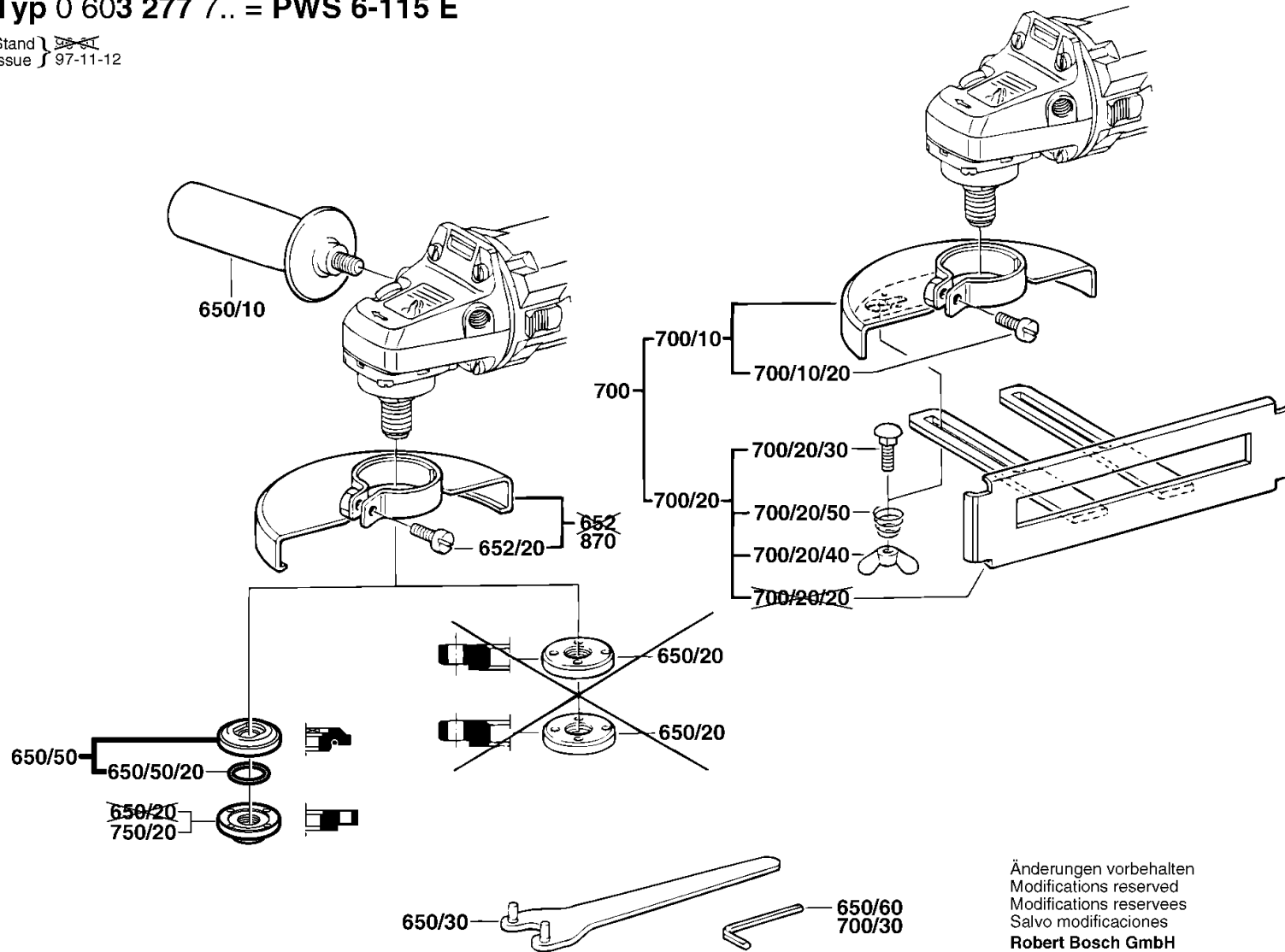
PWS 6-115 E

0 603 277 703

DVD-ROM 01/2003

Typ 0 603 277 7.. = PWS 6-115 E

Stand } ~~97-11-12~~
Issue }



Änderungen vorbehalten
 Modifications reserved
 Modifications reserves
 Salvo modificaciones
Robert Bosch GmbH
 Geschäftsbereich Elektrowerkzeuge
 70745 Leinfelden-Echterdingen 1

