



# BOSCH

## Elektrowerkzeuge

### HW-WINKELSCHLEIFER

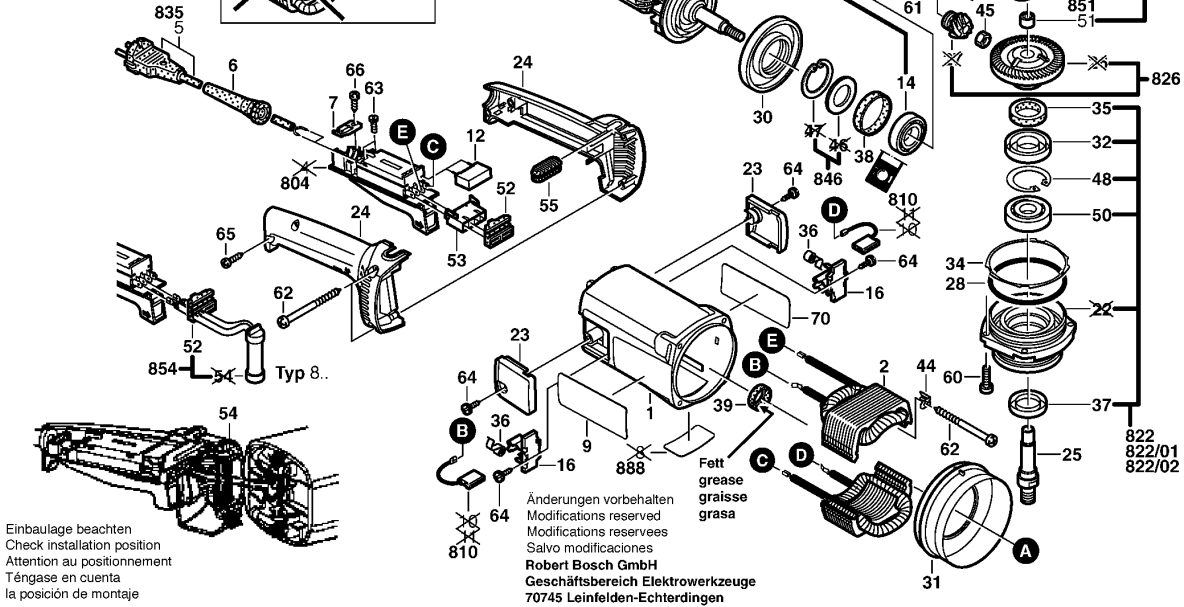
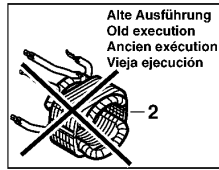
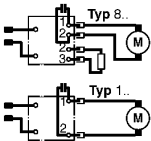
PWS 20-230 J

0 603 249 803

DVD-ROM 01/2003

Typ 0 603 249 1.. = PWS 20-230  
8.. = PWS 20-230 J

Stand 1997-09-04  
Issue J 97-09-04



Einbaulage beachten  
Check installation position  
Attention au positionnement  
Téngase en cuenta  
la posición de montaje

Bitte beachten: Instandsetzung, Änderung und Prüfung von Elektrowerkzeugen sind fachgerecht durchzuführen. Die Sicherheitsvorschriften nach IEC, EM, VDE, AFNOR und weitere in den einzelnen Ländern gültige Vorschriften sind einzuhalten. Technische und Preisänderungen vorbehalten. Erzeugnisse und Preise / Preisgruppen werden laufend auf neuesten Stand gebracht.

Stand: 29.06.1999

Pos	St	Bestell-Nr.	Bezeichnung	Hinweise/Vorgänger	P	
1	1	1 605 108 146	MOTORGEHAEUSE	GRUEN	28	T
2	1	1 604 220 333	POLSCHUH	230V .	38	T
3/50	1	1 606 610 127	LUEFTER	.	14	T
4	1	1 607 200 105	EIN/AUS-SCHALTER	.	36	T
6	1	1 600 703 023	TUELLE	Ø10,5-Ø11x100 MM .	12	T
6	1	1 600 703 022	TUELLE	Ø 7,9-Ø12x120 MM .	13	T
6	1	1 600 703 024	TUELLE	Ø8,4x70 MM .	11	T
7	1	1 601 302 018	BEFESTIGUNGSSC	.	11	T
9	1	1 601 118 054	FIRMENSCHILD	.	12	T
12	1	1 607 328 035	ENTSTOERKONDEN	.	14	T
13	1	1 900 905 018	RILLENKUGELLAGE	DIN 625-627-2Z .	29	T
14	1	1 600 905 009	RILLENKUGELLAGE	Ø10xØ35x11 MM .	25	T
16	2	1 604 336 021	BUERSTENHALTER	.	14	T
23	2	1 605 500 151	VERSCHLUSSDECK	GRUEN	11	T
24	1	1 605 132 118	HANDGRIF	GRUEN	22	T
25	1	1 603 523 100	SCHLEIFSPINDEL	M 14, SW 17 .	27	T
28	1	1 600 210 033	O-RING	Ø 80 x1,8 MM .	11	T
29	1	1 600 210 034	O-RING	Ø 4x1 MM .	11	T
30	1	1 600 591 010	LUFTLEITRING	.	12	T
31	1	1 600 591 011	LUFTLEITRING	.	11	T
32	1	1 600 290 019	HALTERING	.	11	T
33	1	1 600 290 013	WELLENDICHRING	ROT	13	T
34	1	1 600 190 020	AUSGLEICHSCHIEB	0,15 MM .	11	T
34	1	1 600 190 021	AUSGLEICHSCHIEB	0,30 MM .	12	T
34	1	1 600 190 022	AUSGLEICHSCHIEB	0,10 MM .	12	T
35	1	1 600 205 034	FILZRING	.	11	T
36	2	1 604 652 015	SPIRALFEDER	.	11	T
37	1	1 600 290 036	DICHTRING	SCHWARZ	14	T
38	1	1 600 206 020	GUMMIRING	7 MM BREIT	11	T
39	1	1 600 206 030	GUMMIRING	.	11	T
44	2	1 601 334 008	HALTEWINKEL	.	11	T
45	1	1 603 300 019	SECHSKANTMUTTE	M 10, SW 14 .	11	T
51	1	1 600 200 031	GLEITLAGER	Ø 14 MM .	11	T
52	1	1 602 388 027	KABELFUEHRUNG	.	11	T
53	1	1 605 190 038	STECKHUELSENGE	.	11	T
55	1	1 602 388 028	ABLAGELEISTE	GRUEN	11	T
60	4	1 603 435 023	GEWINDEFURCHSC	TT M5x18 MM .	11	T
61	4	2 912 401 038	BLECHSCHRAUBE	DIN 7981-4,8x38-C-Z-ST	10	T
62	4	1 603 435 024	BLECHSCHRAUBE	C 4,8x63 MM .	11	T
63	2	1 603 410 014	FLACHKOPFSCHRA	M4x10 MM .	11	T

Pos	St	Bestell-Nr.	Bezeichnung	Hinweise/Vorgänger	P	
64	4	1 603 435 042	GEWINDESCHNEID	.	11	T
65	2	2 912 401 020	BLECHSCHRAUBE	DIN 7981-3,9x19-C-Z-ST	10	T
66	1	2 910 211 019	BLECHSCHRAUBE	DIN 7971-ST3,9x16-F .	10	T
70	1	1 601 110 984	HINWEISSCHILD	ARBEITSHINWEIS	12	T
650/30/20	1	1 600 210 039	O-RING	20,35x1,78 .	11	Z
700	1	1 607 000 251	TEILESATZ	Ø 230 MM .	43	Z
700/10	1	1 605 510 223	SCHUTZHAUBE	Ø 230 MM .	00	Z
700/20	1	1 608 135 003	FUEHRUNGSSCHLIT	.	00	Z
700/20/30	2	2 910 281 244	FLACHRUNDSCHRA	DIN 603-M 8x25 .	11	Z
700/20/40	2	2 915 191 007	FLUEGELMUTTER	DIN 315-M8-GT-C .	15	Z
700/20/50	4	2 600 100 041	UNTERLEGSCHEIBE	DIN 315-M8-GT-C .	11	T
700/20/60	2	1 604 643 003	DRUCKFEDER	.	17	T
701	1	1 608 135 003	FUEHRUNGSSCHLIT	.	00	Z
702	1	1 605 510 180	SCHUTZHAUBE	Ø 230 MM .	00	Z
702/20	1	1 600 309 009	VERBINDUNGSSTU	Ø 32,3-Ø 34,9x75 MM .	29	Z
702/30	1	2 915 191 007	FLUEGELMUTTER	DIN 315-M8-GT-C .	15	Z
702/40	1	2 916 011 016	UNTERLEGSCHEIBE	DIN 125-A 8,4-ST .	10	Z
703	1	1 607 000 247	BUEGELGRIF	.	00	Z
703/20	2	2 603 450 007	SECHSKANTSCHRA	M 14x16x1,5 MM .	16	Z
704	1	1 605 510 181	SCHUTZHAUBE	Ø 110 MM .	00	Z
730	1	1 608 601 006	SCHLEIFTELLER	Ø 180 MM .	00	Z
730/20	1	1 603 345 004	RUNDMUTTER	M 14 .	26	Z
730/30	2	2 916 011 022	UNTERLEGSCHEIBE	DIN 125-A15-ST .	11	Z
740	1	1 601 329 013	SCHUTZBUEGEL	.	00	Z
750/10	1	2 602 025 075	ZUSATZHANDGRIF	M 14x1,5 MM SCHWARZ	00	Z
750/20	1	1 607 950 048	ZWEILOCHMUTTER	.	00	Z
750/30	1	1 605 703 099	AUFNAHMEFLANSCH	Ø 22,2x42 MM .	00	Z
750/40	1	1 603 340 040	SPANNMUTTER	M 14 .	00	Z
751	1	1 605 510 223	SCHUTZHAUBE	Ø 230 MM .	00	Z
752	1	1 603 340 027	SCHNELLSPANNMU	SDS-CLIC,M14 .	39	Z
753	1	1 605 438 094	TRAGKASTEN	.	00	Z
763	1	1 600 793 007	SAUGKUEMMER	Ø 35 MM .	00	Z
764	1	1 607 950 004	ZWEILOCHMUTTER	.	00	Z
803/03	1	1 604 011 148	ANKER MIT LUEFTE	230-240V .	47	T
805	1	1 607 000 228	NETZANSCHLUSSL	Ø 9,3 MM, L=4 M .	31	T
808	1	1 601 106 999	TYPSCHEILD	26x52 MM .	15	T
810	1	1 607 014 130	KOHLBUERSTENS	.	26	T
821	1	1 607 000 920	GETRIEBEGHAEU	.	38	T
822	1	1 607 000 985	LAGERFLANSCH	Ø 230 MM .	32	T
822/01	1	1 607 000 932	LAGERFLANSCH	Ø 230 MM SCHWARZ	35	T

Ersatzteil-Lieferung über BOSCH Elektrowerkzeug-Kundendienststellen. Bei Ersatzteil-Bestellungen bitte 10-stellige Maschinen-Bestellnummer angeben.



# BOSCH

## Elektrowerkzeuge

**HW-WINKELSCHLEIFER**

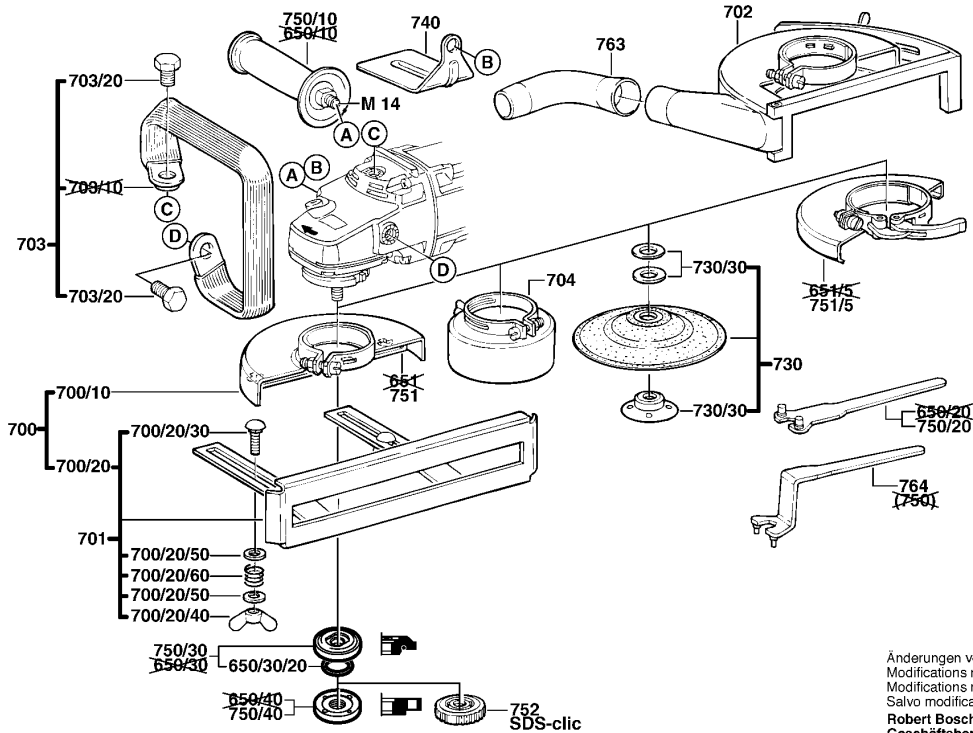
PWS 20-230 J

0 603 249 803

DVD-ROM 01/2003

Typ 0 603 249 1. = PWS 20-230  
 8. = PWS 20-230 J

Stand 95-10-06  
 Issue }



Änderungen vorbehalten  
 Modifications reserved  
 Modifications reserves  
 Salvo modificaciones

Robert Bosch GmbH  
 Geschäftsbereich Elektrowerkzeuge  
 70745 Leinfelden-Echterdingen

Bitte beachten: Instandsetzung, Änderung und Prüfung von Elektrowerkzeugen sind fachgerecht durchzuführen.  
 Die Sicherheitsvorschriften nach IEC, EM, VDE, AFNOR und weitere in den einzelnen Ländern gültige Vorschriften sind einzuhalten.  
 Technische und Preisänderungen vorbehalten. Ereignisse und Preise / Preisgruppen werden laufend auf neuesten Stand gebracht.

Stand: 29.06.1999

Pos	St	Bestell-Nr.	Bezeichnung	Hinweise/Vorgänger	P
822/02	1	1 607 000 922	LAGERFLANSCH	Ø 230 MM SILBER	35 T
826	1	1 607 000 326	KEGELRADSATZ	Z=12/53	35 T
837	1	1 600 290 020	DICHTRING	.	11 T
840	1	1 607 000 206	DRUCKKNOPF	SCHWARZ	14 T
846	1	1 607 000 342	HALTESCHEIBE	.	14 T
848	1	1 600 119 010	SICHERUNGSRING	.	11 T
850	1	3 600 905 134	RILLENKUGELLAGE	.	23 T
851	1	2 600 910 001	NADELHUELSE	Ø 14 MM	14 T
854	1	1 607 000 926	DRAHTWIDERSTAN	.	27 T

Pos	St	Bestell-Nr.	Bezeichnung	Hinweise/Vorgänger	P