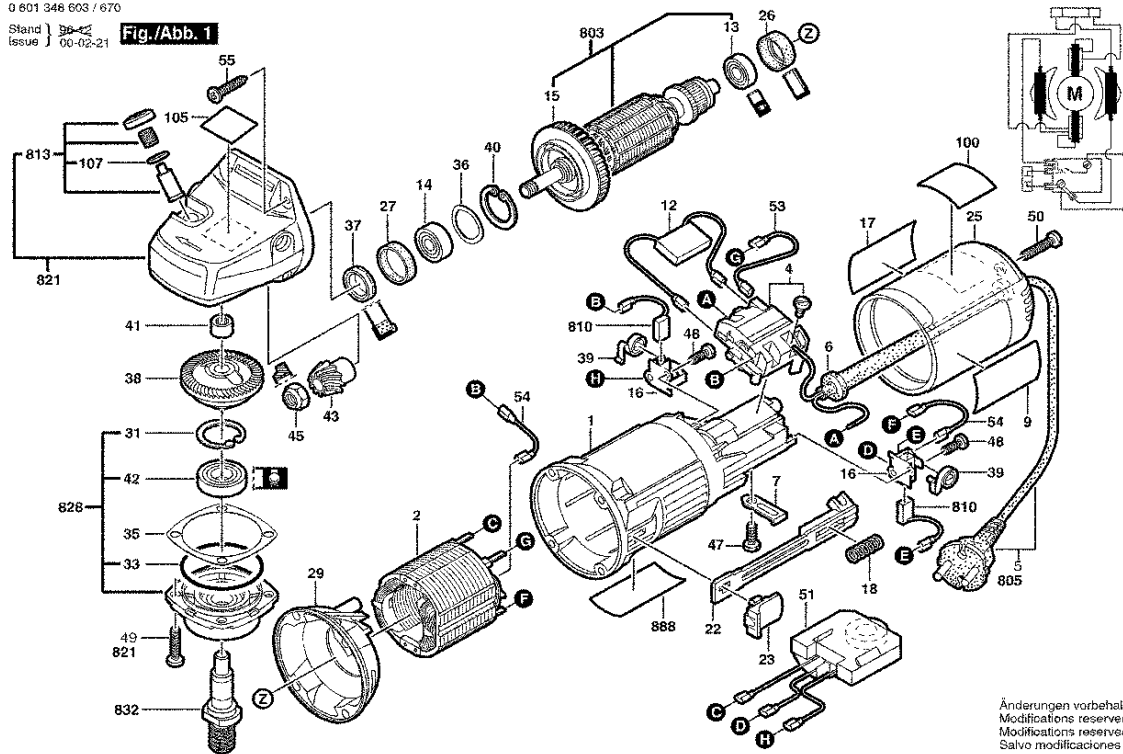


0 601 348 603 / 670

Stand } 30-22
 issue } 00-02-21 **Fig./Abb. 1**



Änderungen vorbehalten
 Modifications reserved
 Modificaciones reservadas
 Salvo modificaciones

Bitte beachten Instandsetzung, Änderung und Prüfung von Elektrowerkzeugen sind fachgerecht durchzuführen.
 Die Sicherheitsvorschriften nach IEC, EN, VDE, AFNOR und weitere in den einzelheitlichen Anleitungen sind einzuhalten.
 Technische und Preisänderungen vorbehalten. Erzeugnisse und Preise Preisgruppen werden laufend auf neuesten Stand gebracht.

Stand: 17.05.1999

Pos	St	Bestell-Nr.	Bezeichnung	Hinweise/Vorgänger	P	
1	1	1 605 108 151	MOTERGEHAEUSE	BLAU	25	T
2	1	1 604 220 220	POLSCHUH	220-230V .	33	T
4	1	1 607 200 086	EIN/AUS-SCHALTER	.	24	T
4/10	2	2 910 110 048	FLACHKOPFSCHRA	DIN 85-AM3x6-CUZN .	10	T
6	1	2 600 703 013	TUELLE	Ø 7,6-Ø 8,2x95 MM .	12	T
7	1	1 601 302 017	BEFESTIGUNGSSCH	.	11	T
9	1	1 601 110 780	FIRMENSCHILD	.	14	T
12	1	1 607 328 029	ENTSTOERKONDEN	.	16	T
13	1	2 600 905 032	RILLENKUGELLAGE	7x19x6MM .	23	T
14	1	1 600 905 011	RILLENKUGELLAGE	Ø8xØ22x7 MM .	18	T
15	1	1 606 610 121	LUEFTER	.	12	T
16	2	2 601 323 021	BUERSTENHALTER	.	11	T
17	1	1 601 110 781	FIRMENSCHILD	.	14	T
18	1	1 604 611 026	DRUCKFEDER	.	11	T
22	1	1 602 319 002	VERSTELLSCHIEBE	.	11	T
23	1	1 602 026 057	SCHALTERGRIFF	SCHWARZ	11	T
25	1	1 600 508 010	GEHAEUSEDECKEL	BLAU	18	T
26	1	1 600 502 020	GUMMIBUCHSE	.	11	T
27	1	1 600 206 025	ZWISCHENRING	.	11	T
29	1	1 601 328 005	LUFTLEITRING	.	12	T
31	1	2 916 660 013	SICHERUNGSRING	DIN 472-32x1,2MM .	11	T
33	1	3 600 210 124	O-RING	46x1,1 MM ROT	11	T
35	1	1 600 136 010	AUSGLEICHSCHEIB	0,20 MM DICK	12	T
35	1	1 600 136 011	AUSGLEICHSCHEIB	0,30 MM DICK	11	T
35	1	1 600 136 012	AUSGLEICHSCHEIB	0,10 MM DICK	11	T
36	1	1 600 150 011	FEDERSCHEIBE	.	11	T
37	1	1 600 290 016	WELLENDICHTRING	.	12	T
38	1	1 606 333 601	TELLERRAD	Z=36 .	23	T
39	2	1 604 652 013	SPIRALFEDER	.	11	T
40	1	2 916 660 009	SICHERUNGSRING	DIN 472-25x1,2MM .	13	T
41	1	1 600 910 018	NADELHUELSE	Ø8xØ12x8 MM .	14	T
42	1	1 600 905 006	RILLENKUGELLAGE	12x32x10 .	24	T
43	1	1 606 333 242	KEGELRAD	Z=11 .	32	T
45	1	1 603 300 016	SECHSKANTMUTTE	M7, SW10 .	11	T
47	1	2 910 211 018	BLECHSCHRAUBE	DIN 7971-ST3,9x13-F .	10	T
48	4	2 910 211 005	BLECHSCHRAUBE	DIN 7971-ST2,9x9,5-F .	10	T
49	4	1 603 435 026	GEWINDEFURCHSC	.	11	T
50	1	2 910 211 021	BLECHSCHRAUBE	DIN 7971-ST3,9x22-F .	10	T
51	1	1 607 233 008	DREHZAHLEGLER	220-230V .	37	T
53	1	1 604 448 015	VERBINDUNGSLEIT	.	12	T

Pos	St	Bestell-Nr.	Bezeichnung	Hinweise/Vorgänger	P	
54	2	1 604 448 016	VERBINDUNGSLEIT	.	12	T
55	4	2 912 401 021	BLECHSCHRAUBE	DIN7981-ST3,9x22-C-Z	10	T
100	1	1 601 110 310	HINWEISSCHILD	.	11	T
105	1	1 601 110 470	HINWEISSCHILD	.	11	T
107	1	1 600 210 044	O-RING	4x1 MM ROT/BLAU	11	T
650/30	1	1 607 950 052	ZWEILOCHMUTTER	.	15	Z
650/50	1	2 605 703 014	AUFNAHMEFLANSCH	Ø22,3xØ42MM,+O-RIN	21	Z
650/50/20	1	1 600 210 039	O-RING	20,35x1,78 MM .	11	Z
652/20	1	2 910 022 197	ZYLINDERSCHRAUB	DIN 84-M 6x16-8.8 .	10	Z
700	1	1 607 000 172	TEILESATZ	Ø 125 MM .	00	Z
700/10	1	1 605 510 113	SCHUTZHAUBE	Ø 125 MM .	00	Z
700/20	1	1 608 135 004	FUEHRUNGSSCHLIT	.	00	Z
700/30	1	1 907 950 006	WINKELSCHRAUBE	DIN 911-SW5 .	15	T
750/10	1	1 602 025 024	ZUSATZHANDGRIFF	M10 .	00	Z
750/10	1	2 602 025 067	ZUSATZHANDGRIFF	M10, Ø 32,5x105 .	16	T
750/20	1	1 603 340 040	SPANNMUTTER	M14 .	00	Z
752	1	1 605 510 117	SCHUTZHAUBE	Ø 125 MM (5") .	00	Z
753	1	1 603 340 027	SCHNELLSPANNMU	M14, SDS-CLIC .	39	Z
803	1	1 604 010 248	ANKER	220-230V .	42	T
805	1	1 604 460 163	NETZANSCHLUSSLE	.	26	T
810	1	1 607 014 116	KOHLEBUERSTENS	.	23	T
813	1	1 607 000 253	DRUCKKNOPF	SCHWARZ	14	T
821	1	1 605 806 480	GETRIEBEGEHAUES	.	33	T
828	1	1 607 000 936	LAGERFLANSCH	.	29	T
832	1	1 607 000 944	ERSATZTEILGRUPP	.	29	T
888	1	1 601 106 999	TYPSCILD	26x52 MM .	15	T

