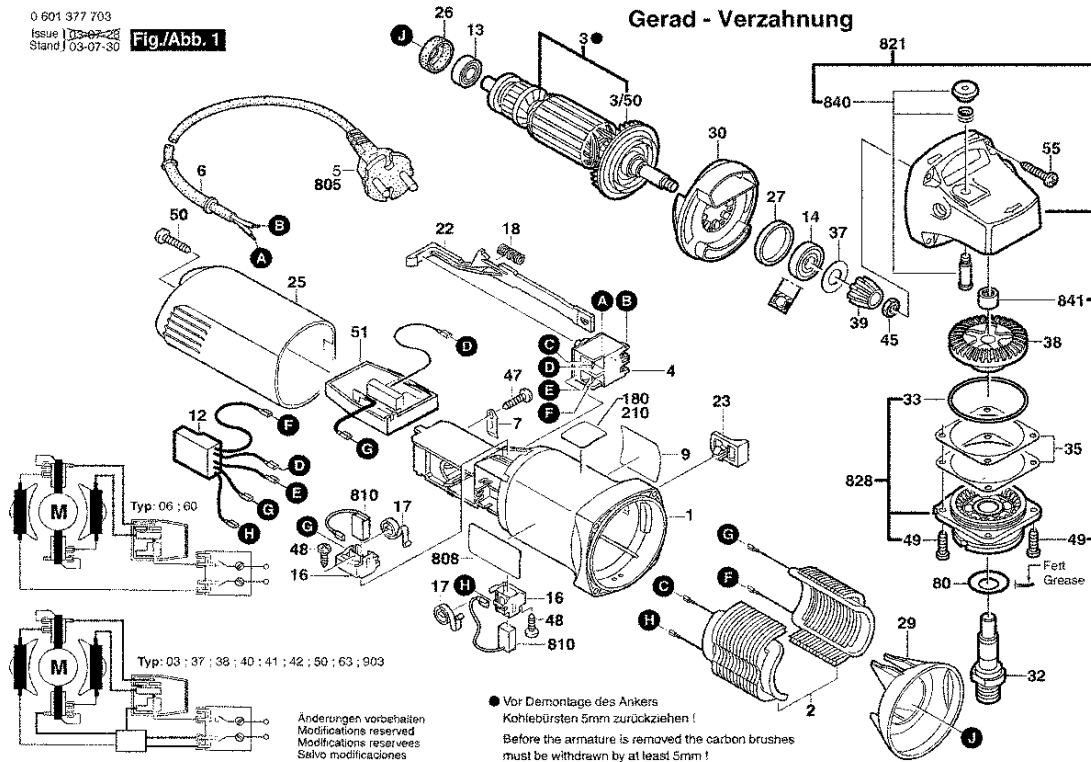


0 601 377 703  
Issue 103-07-20  
Stand 03-07-30

**Fig./Abb. 1**



● Vor Demontage des Ankers Kohlebürsten 5mm zurückziehen !  
Before the armature is removed the carbon brushes must be withdrawn by at least 5mm !

Bitte beachten Instandsetzung, Änderung und Prüfung von Elektrowerkzeugen sind fachgerecht durchzuführen. Die Sicherheitsvorschriften nach IEC, EN, VDE, AFNOR und weitere in den einzelneiteilern übliche Vorschriften sind einzuhalten. Technische und Preisänderungen vorbehalten. Erzeugnisse und Preise/Preisgruppen werden laufend auf neuesten Stand gebracht.

Stand: 28.07.2003

Pos	St	Bestell-Nr.	Bezeichnung	Hinweise/Vorgänger	P	
1	1	1 605 108 174	MOTORGEHAEUSE	BLAU	27	T
2	1	1 604 220 340	POLSCHUH	220-240V .	31	T
3	1	1 604 010 667	ANKER	220-240V .	38	T
3/50	1	1 606 610 141	LUEFTER	.	22	T
4	1	1 607 200 179	EIN/AUS-SCHALTER	.	24	T
6	1	1 600 703 012	TUELLE	Ø 6,5-Ø 6,9x95 MM .	12	T
7	1	1 601 302 017	BEFESTIGUNGSSCH	.	11	T
9	1	1 609 130 622	FIRMENSCHILD	.	15	T
12	1	1 609 120 008	ENTSTOERKONDEN	.	25	T
13	1	1 600 905 032	RILLENKUGELLAGE	7x19x6MM .	23	T
14	1	1 609 110 094	RILLENKUGELLAGE	.	16	T
16	2	1 604 336 035	BUERSTENHALTER	.	15	T
17	2	1 604 652 013	SPIRALFEDER	.	11	T
18	1	1 604 611 031	DRUCKFEDER	.	13	T
22	1	1 602 319 009	VERSTELLSCHIEBE	.	13	T
23	1	1 602 026 068	SCHALTERGRIFF	SCHWARZ	13	T
25	1	1 605 500 194	GEHAEUSEDECKEL	BLAU	21	T
26	1	1 600 502 024	ZWISCHENRING	.	11	T
27	1	1 600 206 025	ZWISCHENRING	.	11	T
29	1	1 600 591 023	LUFTLEITRING	.	13	T
30	1	1 600 591 024	LUFTLEITRING	.	16	T
32	1	1 603 523 110	SCHLEIFSPINDEL	M14, SW17 .	20	T
33	1	1 600 210 041	O-RING	42x1 MM .	13	T
35	1	1 600 136 016		0,10 MM DICK	13	T
35	1	1 600 136 017		0,20 MM DICK	13	T
37	1	1 600 100 033	ABDECKSCHEIBE	.	13	T
38	1	1 609 110 150	TELLERRAD	.	22	T
39	1	1 609 110 149	KEGELRAD	.	19	T
45	1	1 2915 011 007	SECHSKANTMUTTE	DIN 934-M6-8-A .	10	Z
47	1	1 609 110 052	SPEZIALSCHRAUBE	.	11	T
48	2	1 619 P00 220	TORX-LINSENSCHR	.	10	T
49	4	1 603 435 068	GEWINDEFURCHSC	.	11	T
50	1	1 2910 611 020	BLECHSCHRAUBE	DIN 7981-ST3,9x19-C-H	11	T
51	1	1 607 233 139	DREHZAHGREGLER	220-240V .	37	T
55	4	1 2910 611 022	BLECHSCHRAUBE	DIN7981-ST3,9x25-C-H	00	T
57	2	1 2910 641 081	LINSENSCHRAUBE	DIN7985-M3,5x5-4,8-H	10	T
80	1	1 3600 150 021	DICHTSCHEIBE	.	13	T
650/10	1	1 2602 025 067	ZUSATZHANDGRIFF	M10, Ø 32,5x105 .	16	T
650/20	1	1 603 345 043	RUNDMUTTER	M14 .	24	Z
650/30	1	1 607 950 060	ZWEILOCHMUTTER	.	15	T

Pos	St	Bestell-Nr.	Bezeichnung	Hinweise/Vorgänger	P	
650/50	1	1 2605 703 014	AUFNAHMEFLANSCH	Ø22,3xØ42MM,+O-RIN	21	Z
650/50/20	1	1 600 210 052	O-RING	.	11	T
651	1	1 605 510 250	SCHUTZHAUBE	Ø 125 MM .	31	Z
805	1	1 604 460 163	NETZANSCHLUSSLE	.	26	T
808	1	1 619 P00 639	TYPSCILD	.	00	T
810	1	1 607 014 145	KOHLBUEURSTENS	.	22	T
821	1	1 605 806 466	GETRIEBEGEHAUS	.	31	T
828	1	1 605 805 090	LAGERFLANSCH	SCHWARZ	29	T
840	1	1 607 000 298	DRUCKKNOPF	SCHWARZ	16	T
841	1	1 600 910 018	NADELHUELSE	Ø8xØ12x8 MM .	14	T

