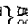
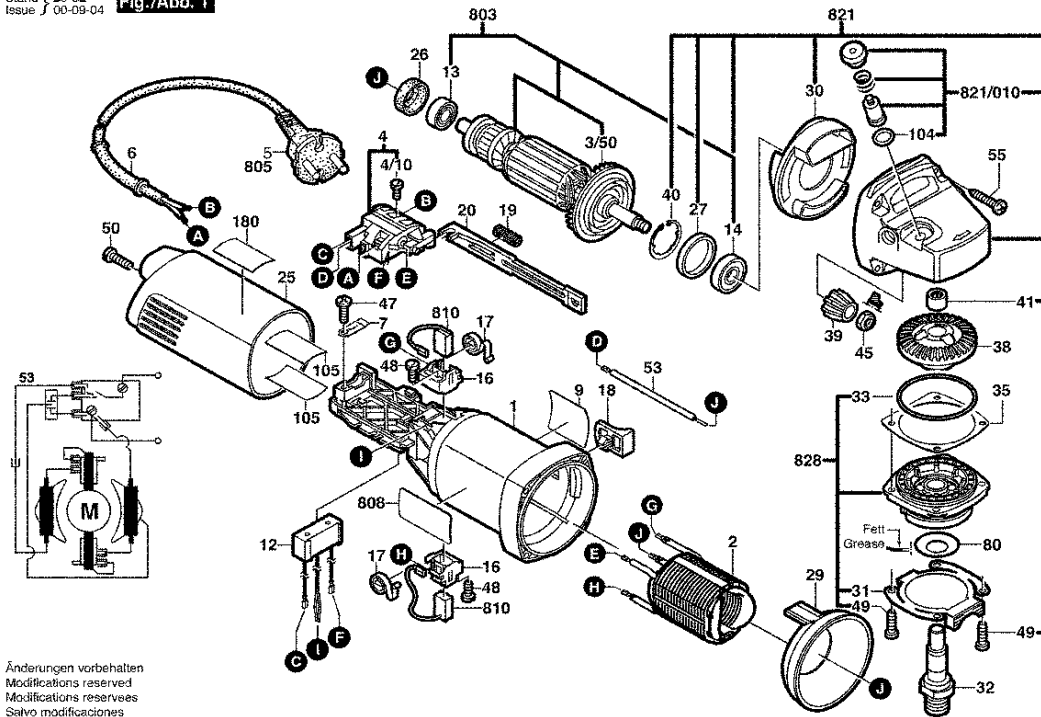


0 601 700 003 / 048

Stand Issue  **Fig./Abb. 1**

**Gerad - Verzahnung**



Änderungen vorbehalten  
 Modifications reserved  
 Modifications reserves  
 Salvo modificaciones

Bitte beachten Instandsetzung, Änderung und Prüfung von Elektrowerkzeugen sind fachgerecht durchzuführen.  
 Die Sicherheitsvorschriften nach IEC, EN, VDE, AFNOR und weitere in den einzelheftartigen Vorschriften sind einzuhalten.  
 Technische und Preisänderungen vorbehalten. Erzeugnisse und Preise Preisgruppen werden laufend auf neuesten Stand gebracht.

Stand: 24.11.1998

Pos	St	Bestell-Nr.	Bezeichnung	Hinweise/Vorgänger	P	
1	1	1 605 108 213	MOTERGEHAEUSE	BLAU	22	T
2	1	1 604 220 282	POLSCHUH	220-230V .	33	T
3/50	1	1 606 610 129	LUEFTER	.	12	T
4	1	1 607 200 086	EIN/AUS-SCHALTER	.	24	T
4/10	2	2 910 110 048	FLACHKOPFSCHRA	DIN 85-AM3x6-CUZN .	10	T
6	1	2 600 703 013	TUELLE	Ø 7,6-Ø 8,2x95 MM .	12	T
7	1	1 601 302 017	BEFESTIGUNGSSCH	.	11	T
9	1	1 601 118 484	FIRMENSCHILD	.	15	T
12	1	1 607 328 039	ENTSTOERKONDEN	.	21	T
13	1	2 600 905 032	RILLENKUGELLAGE	7x19x6MM.	23	T
14	1	1 600 905 016	RILLENKUGELLAGE	DIN 625 608-2-Z .	21	T
16	2	1 601 323 023	BUERSTENHALTER	.	15	T
17	2	1 604 652 013	SPIRALFEDER	.	11	T
18	1	1 602 026 057	SCHALTERGRIFF	SCHWARZ	11	T
19	1	1 604 611 026	DRUCKFEDER	.	11	T
20	1	1 602 319 010	VERSTELLSCHIEBE	SCHWARZ	11	T
25	1	1 600 508 017	GEHAEUSEDECKEL	BLAU	19	T
26	1	1 600 502 023	ZWISCHENRING	.	11	T
27	1	1 600 206 025	ZWISCHENRING	.	11	T
29	1	1 600 591 025	LUFTLEITRING	.	13	T
30	1	1 600 591 014	LUFTLEITRING	.	13	T
31	1	1 601 290 007	SPANNFEDER	.	15	T
32	1	1 603 523 110	SCHLEIFSPINDEL	M14, SW17 .	20	T
33	1	3 600 210 124	O-RING	46x1,1 MM ROT	11	T
35	1	1 600 136 013	AUSGLEICHSCHEIB	0,10 MM DICK	13	T
35	1	1 600 136 014	AUSGLEICHSCHEIB	0,20 MM DICK	13	T
35	1	1 600 136 015	AUSGLEICHSCHEIB	0,30 MM DICK	13	T
38	1	1 606 333 616	TELLERRAD	Z=38 .	23	T
39	1	1 606 333 617	KEGELRAD	Z=11 .	17	T
40	1	1 600 119 011	SICHERUNGSRING	.	11	T
41	1	1 600 910 018	NADELHUELSE	Ø8xØ12x8 MM .	14	T
45	1	1 603 300 016	SECHSKANTMUTTE	M7, SW10 .	11	T
47	1	2 912 401 018	BLECHSCHRAUBE	DIN7981-ST3,9x13-C-Z	10	T
48	2	2 912 401 005	BLECHSCHRAUBE	DIN7981-ST2,9x9,5C-Z	10	T
49	4	1 603 435 026	GEWINDEFURCHSC	.	11	T
50	2	2 912 401 420	BLECHSCHRAUBE	DIN7981-ST3,9x19-F-Z	11	T
53	1	1 604 448 013	VERBINDUNGSLAIT	L=90 MM WEISS	13	T
55	4	2 912 401 022	BLECHSCHRAUBE	DIN 7981-ST3,9x25-C-Z	10	T
80	1	3 600 150 021	DICHTSCHEIBE	.	13	T
104	1	1 600 210 044	O-RING	4x1 MM ROT/BLAU	11	T

Pos	St	Bestell-Nr.	Bezeichnung	Hinweise/Vorgänger	P	
105	2	1 601 008 005	ISOLIERPLATTE	.	14	T
650/50/20	1	1 600 210 039	O-RING	20,35x1,78 MM .	11	Z
750/10	1	1 602 025 024	ZUSATZHANDGRIFF	M10 .	00	Z
750/10	1	2 602 025 067	ZUSATZHANDGRIFF	M10, Ø 32,5x105 .	16	T
750/20	1	1 603 340 040	SPANNMUTTER	M14 .	00	Z
750/30	1	1 607 950 043	ZWEILOCHMUTTER	.	00	Z
750/50	1	1 605 703 099	AUFNAHMEFLANSCH	Ø 22,2x42 MM .	00	Z
751	1	2 605 510 102	SCHUTZHAUBE	Ø 115MM .	00	Z
752	1	1 603 340 027	SCHNELLSPANNMU	M14, SDS-CLIC .	39	Z
753	1	1 605 438 100	TRAGKASTEN	.	00	Z
803	1	1 604 010 633	ANKER	220-230V .	40	T
805	1	1 607 000 227	NETZANSCHLUSSLE	Ø 8 MM, L=4 M .	31	T
808	1	1 601 106 999	TYPSCCHILD	26x52 MM .	15	T
810	1	1 607 014 172	KOHLEBUERSTENS	.	25	T
821	1	1 605 806 465	GETRIEBEGEHAEUS	SILBER	36	T
821/010	1	1 607 000 253	DRUCKKNOPF	SCHWARZ	14	T
828	1	1 605 805 079	LAGERFLANSCH	SCHWARZ	28	T

Ersatzteil-Lieferung über BOSCH Elektrowerkzeug-Kundendienststellen. Bei Ersatzteil-Bestellungen bitte 10-stellige Maschinen-Bestellnummer angeben.

