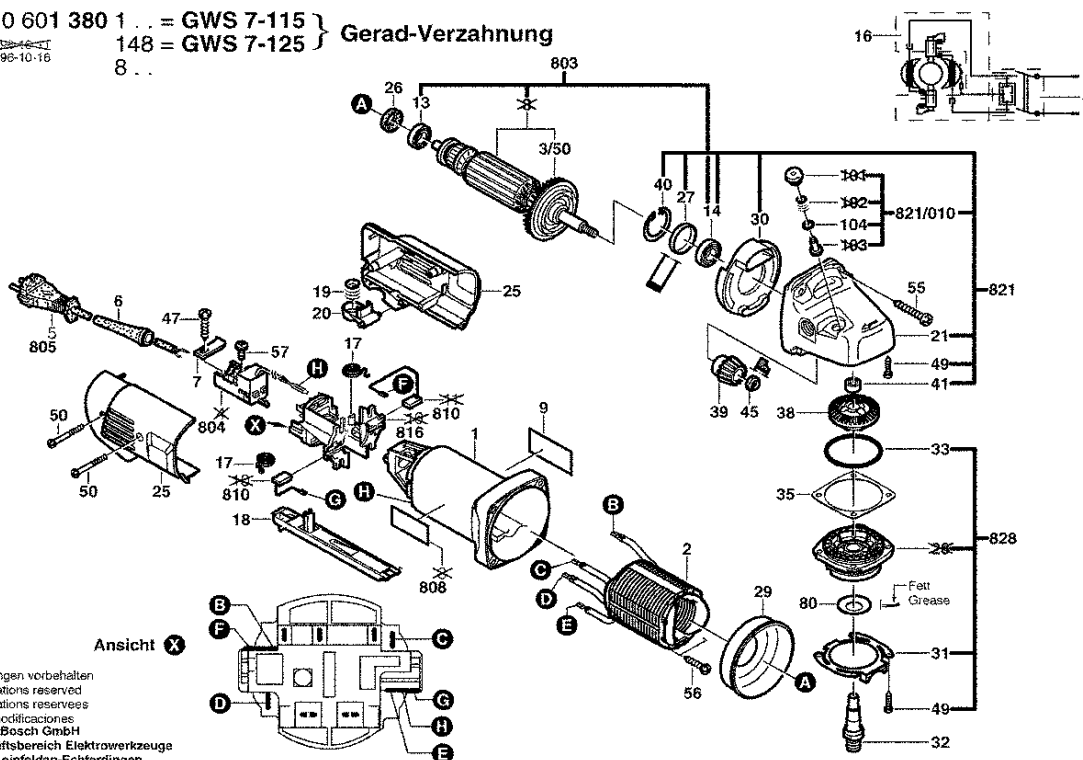


Typ 0 601 380 1... = GWS 7-115 } Gerad-Verzahnung
 148 = GWS 7-125 }
 8...

Stand }
 Issue } 95-10-16



Änderungen vorbehalten
 Modifications reserved
 Modifications reserves
 Salvo modificaciones
 Robert Bosch GmbH
 Geschäftsbereich Elektrowerkzeuge
 70745 Leinfelden-Echterdingen

Bitte beachten Instandsetzung, Änderung und Prüfung von Elektrowerkzeugen sind fachgerecht durchzuführen. Die Sicherheitsvorschriften nach IEC, EN, VDE, AFNOR und weitere in den einzelteilnehmigen Vorschriften sind einzuhalten. Technische und Preisänderungen vorbehalten. Erzeugnisse und Preis-Preisgruppen werden laufend auf neuesten Stand gebracht.

Stand: 08.01.1997

Pos	St	Bestell-Nr.	Bezeichnung	Hinweise/Vorgänger	P	
1	1	1 605 108 161	MOTERGEHAEUSE	BLAU	23	T
2	1	1 604 220 282	POLSCHUH	220-230V .	33	T
3/50	1	1 606 610 129	LUEFTER	.	12	T
4	1	1 607 200 120	DRUCKKNOPFSCHA	.	27	T
6	1	1 600 703 030	TUELLE	Ø6,4-Ø7,2x67MM .	12	T
7	1	1 601 302 017	BEFESTIGUNGSSCH	.	11	T
9	1	1 601 110 917	FIRMENSCHILD	.	11	T
13	1	1 600 905 017	RILLENKUGELLAGE	.	18	T
14	1	1 600 905 016	RILLENKUGELLAGE	DIN 625 608-2-Z .	21	T
16	1	1 604 336 030	BUERSTENHALTER	.	25	T
17	2	1 604 652 013	SPIRALFEDER	.	11	T
18	1	1 602 319 013	SCHALTKLINKE	SCHWARZ	22	T
19	1	1 604 611 024	DRUCKFEDER	.	11	T
20	1	1 602 319 007	SCHALTHEBELKNO	SCHWARZ	11	T
21	1	1 605 806 465	GETRIEBEGHAEUS	SILBER	36	T
25	1	1 605 500 169	GEHAEUSEDECKEL	BLAU	23	T
26	1	1 600 502 023	ZWISCHENRING	.	11	T
27	1	1 600 206 025	ZWISCHENRING	.	11	T
29	1	1 600 591 013	LUFTLEITRING	.	12	T
30	1	1 600 591 014	LUFTLEITRING	.	13	T
31	1	1 601 290 007	SPANNFEDER	.	15	T
32	1	1 603 523 110	SCHLEIFSPINDEL	M14, SW17 .	20	T
33	1	1 600 210 124	O-RING	46x1,1 MM ROT	11	T
35	1	1 600 136 013	AUSGLEICHSCHEIB	0,10 MM DICK	13	T
35	1	1 600 136 014	AUSGLEICHSCHEIB	0,20 MM DICK	13	T
35	1	1 600 136 015	AUSGLEICHSCHEIB	0,30 MM DICK	13	T
38	1	1 606 333 616	TELLERRAD	Z=38 .	23	T
39	1	1 606 333 617	KEGELRAD	Z=11 .	17	T
40	1	1 600 119 011	SICHERUNGSRING	.	11	T
41	1	1 600 910 018	NADELHUELSE	Ø8xØ12x8 MM .	14	T
41	1	1 600 910 018	NADELHUELSE	Ø8xØ12x8 MM .	14	T
45	1	1 603 300 016	SECHSKANTMUTTE	M7, SW10 .	11	T
47	1	1 603 435 042	GEWINDESCHNEIDS	.	11	T
49	4	1 603 435 026	GEWINDEFURCHSC	.	11	T
50	2	1 603 435 037	GEWINDESCHNEIDS	.	11	T
55	4	1 603 435 043	GEWINDESCHNEIDS	.	11	T
56	2	1 603 435 044	GEWINDESCHNEIDS	.	11	T
57	2	1 603 429 002	ZYLINDERSCHRAUB	M3,5x7 MM .	11	T
80	1	1 600 150 021	DICHTSCHEIBE	.	13	T
104	1	1 600 210 044	O-RING	4x1 MM ROT/BLAU	11	T

Pos	St	Bestell-Nr.	Bezeichnung	Hinweise/Vorgänger	P	
650/50/20	1	1 600 210 039	O-RING	20,35x1,78 MM .	11	Z
700	1	2 607 001 189	FUEHRUNGSSCHLIT	.	00	Z
700/10	1	2 605 510 102	SCHUTZHAUBE	Ø 115MM .	00	Z
700/20	1	1 608 135 004	FUEHRUNGSSCHLIT	.	00	Z
700/20/30	1	2 910 281 158	FLACHRUNDSCHRA	DIN 603-M 5x16 .	11	Z
700/20/40	1	2 915 191 105	FLUEGELMUTTER	M 5 DIN 315-G-5 .	00	Z
700/20/50	1	1 604 643 004	DRUCKFEDER	.	13	Z
750/10	1	1 602 025 024	ZUSATZHANDGRIFF	M10 .	00	Z
750/10	1	2 602 025 067	ZUSATZHANDGRIFF	M10, Ø 32,5x105 .	16	T
750/20	1	1 603 340 040	SPANNMUTTER	M14 .	00	Z
750/30	1	1 607 950 043	ZWEILOCHMUTTER	.	00	Z
750/50	1	1 605 703 099	AUFNAHMEFLANSCH	Ø 22,2x42 MM .	00	Z
751	1	2 605 510 102	SCHUTZHAUBE	Ø 115MM .	00	Z
752	1	1 603 340 027	SCHNELLSPANNMU	M14, SDS-CLIC .	39	Z
753	1	1 605 438 089	TRAGKASTEN	.	00	Z
767	1	2 605 510 107	ABSAUGHAUBE	Ø115-125MM .	00	Z
767/703	1	2 605 730 036	BUERSTE	.	00	Z
803	1	1 604 010 623	ANKER	230-240V .	41	T
804	1	1 607 200 120	DRUCKKNOPFSCHA	.	27	T
805	1	1 607 000 227	NETZANSCHLUSSLE	Ø 8 MM, L=4 M .	31	T
808	1	1 601 106 999	TYPSCILD	26x52 MM .	15	T
810	1	1 607 014 138	KOHLEBUERSTENS	.	25	T
816	1	1 604 336 030	BUERSTENHALTER	.	25	T
821	1	1 605 806 465	GETRIEBEGHAEUS	SILBER	36	T
821/010	1	1 607 000 253	DRUCKKNOPF	SCHWARZ	14	T
828	1	1 605 805 079	LAGERFLANSCH	SCHWARZ	28	T

