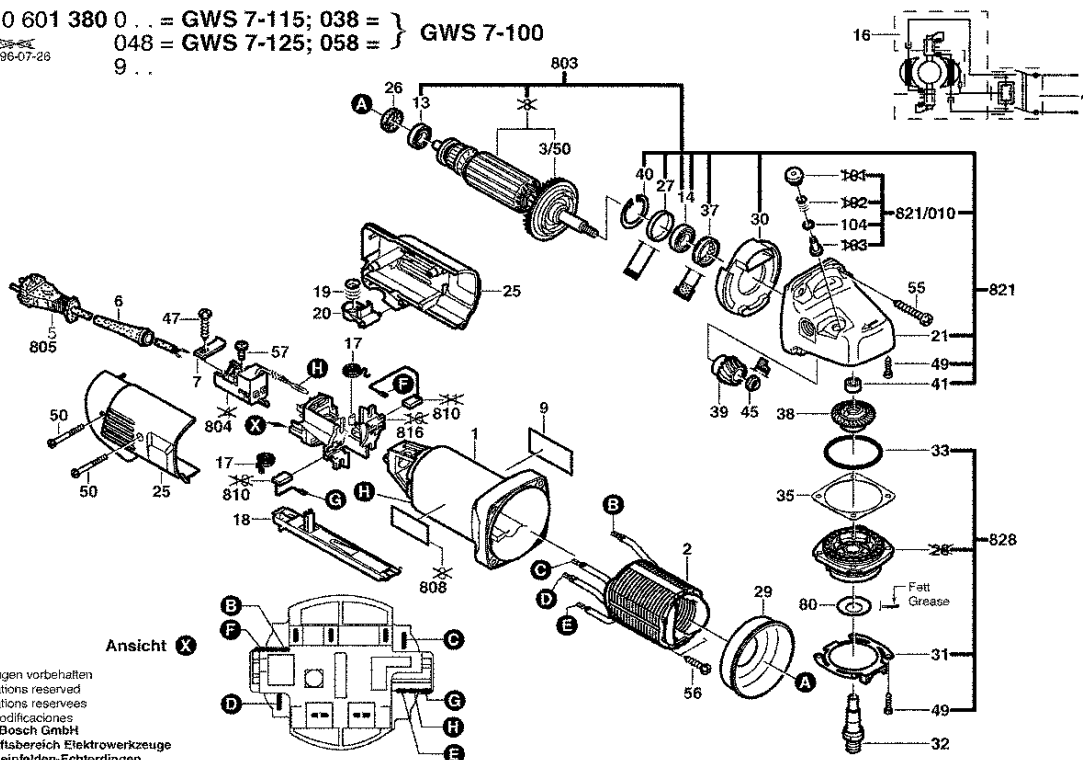


Typ 0 601 380 0... = GWS 7-115; 038 = } GWS 7-100
048 = GWS 7-125; 058 = }
9...

Stand 96-07-26
Issue 3



Änderungen vorbehalten
Modifications reserved
Modifications reserves
Salvo modificaciones
Robert Bosch GmbH
Geschäftsbereich Elektrowerkzeuge
70745 Leinfelden-Echterdingen

Bitte beachten Instandsetzung, Änderung und Prüfung von Elektrowerkzeugen sind fachgerecht durchzuführen.
Die Sicherheitsvorschriften nach IEC, EN, VDE, AFNOR und weitere in den einzelheftartigen Anleitungen sind einzuhalten.
Technische und Preisänderungen vorbehalten. Erzeugnisse und Preis-Preisgruppen werden laufend auf neuesten Stand gebracht.

Stand: 09.01.1998

Pos	St	Bestell-Nr.	Bezeichnung	Hinweise/Vorgänger	P
1	1	1 605 108 161	MOTORGEHÄUSE	BLAU	23 T
2	1	1 604 220 282	POLSCHUH	220-230V	33 T
3/50	1	1 606 610 129	LUEFTER	.	12 T
4	1	1 607 200 120	DRUCKKNOPFSCHA	.	27 T
6	1	1 600 703 030	TUELLE	Ø6,4-Ø7,2x67MM	12 T
7	1	1 601 302 017	BEFESTIGUNGSSCH	.	11 T
9	1	1 601 110 917	FIRMENSCHILD	.	11 T
13	1	1 600 905 017	RILLENKUGELLAGE	.	18 T
14	1	1 600 905 011	RILLENKUGELLAGE	Ø8xØ22x7 MM	18 T
16	1	1 604 336 030	BUERSTENHALTER	.	25 T
17	2	1 604 652 013	SPIRALFEDER	.	11 T
18	1	1 602 319 013	SCHALTKLINKE	SCHWARZ	22 T
19	1	1 604 611 024	DRUCKFEDER	.	11 T
20	1	1 602 319 007	SCHALTHEBELKNO	SCHWARZ	11 T
21	1	1 605 806 451	GETRIEBEGEHÄUS	.	35 T
25	1	1 605 500 169	GEHÄUSEDECKEL	BLAU	23 T
26	1	1 600 502 023	ZWISCHENRING	.	11 T
27	1	1 600 206 025	ZWISCHENRING	.	11 T
29	1	1 600 591 013	LUFTLEITRING	.	12 T
30	1	1 600 591 014	LUFTLEITRING	.	13 T
31	1	1 601 290 007	SPANNFEDER	.	15 T
32	1	1 603 523 110	SCHLEIFSPINDEL	M14, SW17	20 T
33	1	1 600 210 124	O-RING	46x1,1 MM ROT	11 T
35	1	1 600 136 013	AUSGLEICHSCHEIB	0,10 MM DICK	13 T
35	1	1 600 136 014	AUSGLEICHSCHEIB	0,20 MM DICK	13 T
35	1	1 600 136 015	AUSGLEICHSCHEIB	0,30 MM DICK	13 T
37	1	1 600 290 016	WELLENDICHTRING	.	12 T
38	1	1 606 333 610	TELLERRAD	Z=38	24 T
39	1	1 606 333 259	KEGELRAD	Z=11	28 T
40	1	1 600 119 011	SICHERUNGSRING	.	11 T
41	1	1 600 910 018	NADELHUELSE	Ø8xØ12x8 MM	14 T
45	1	1 603 300 016	SECHSKANTMUTTE	M7, SW10	11 T
47	1	2 912 401 018	BLECHSCHRAUBE	DIN7981-ST3,9x13-C-Z	10 T
49	4	1 603 435 026	GEWINDEFURCHSC	.	11 T
50	2	1 603 435 037	GEWINDESCHNEIDS	.	11 T
55	4	1 603 435 043	GEWINDESCHNEIDS	.	11 T
56	2	1 603 435 044	GEWINDESCHNEIDS	.	11 T
57	2	1 603 429 002	ZYLINDERSCHRAUB	M3,5x7 MM	11 T
80	1	3 600 150 021	DICHTSCHEIBE	.	13 T
104	1	1 600 210 044	O-RING	4x1 MM ROT/BLAU	11 T

Pos	St	Bestell-Nr.	Bezeichnung	Hinweise/Vorgänger	P
650/50/20	1	1 600 210 039	O-RING	20,35x1,78 MM	11 Z
700	1	2 607 001 189	FUEHRUNGSSCHLIT	.	00 Z
700	1	2 607 001 188	TEILESATZ	Ø 125 MM	00 Z
700/10	1	2 605 510 102	SCHUTZHAUBE	Ø 115MM	00 Z
700/10	1	2 605 510 101	SCHUTZHAUBE	Ø 125MM	00 Z
700/20	1	1 608 135 004	FUEHRUNGSSCHLIT	.	00 Z
700/20/30	1	2 910 281 158	FLACHRUNDSCHRA	DIN 603-M 5x16	11 Z
700/20/40	1	2 915 191 105	FLUEGELMUTTER	M 5 DIN 315-G-5	00 Z
700/20/50	1	1 604 643 004	DRUCKFEDER	.	13 Z
750/10	1	1 602 025 024	ZUSATZHANDGRIFF	M10	00 Z
750/10	1	2 602 025 067	ZUSATZHANDGRIFF	M10, Ø 32,5x105	16 T
750/20	1	1 603 340 040	SPANNMUTTER	M14	00 Z
750/30	1	1 607 950 043	ZWEILOCHMUTTER	.	00 Z
750/50	1	1 605 703 099	AUFNAHMEFLANSC	Ø 22,2x42 MM	00 Z
751	1	2 605 510 102	SCHUTZHAUBE	Ø 115MM	00 Z
752	1	1 603 340 027	SCHNELLSPANNMU	M14, SDS-CLIC	39 Z
753	1	1 605 438 089	TRAGKASTEN	.	00 Z
767	1	2 605 510 107	ABSAUGHAUBE	Ø115-125MM	00 Z
767/703	1	2 605 730 036	BUERSTE	.	00 Z
803	1	1 604 010 623	ANKER	230-240V	41 T
804	1	1 607 200 120	DRUCKKNOPFSCHA	.	27 T
805	1	1 607 000 227	NETZANSCHLUSSLE	Ø 8 MM, L=4 M	31 T
808	1	1 601 106 999	TYPSCILD	26x52 MM	15 T
810	1	1 607 014 138	KOHLBUERSTENS	.	25 T
816	1	1 604 336 030	BUERSTENHALTER	.	25 T
821	1	1 605 806 451	GETRIEBEGEHÄUS	.	35 T
821/010	1	1 607 000 253	DRUCKKNOPF	SCHWARZ	14 T
828	1	1 605 805 079	LAGERFLANSC	SCHWARZ	28 T

