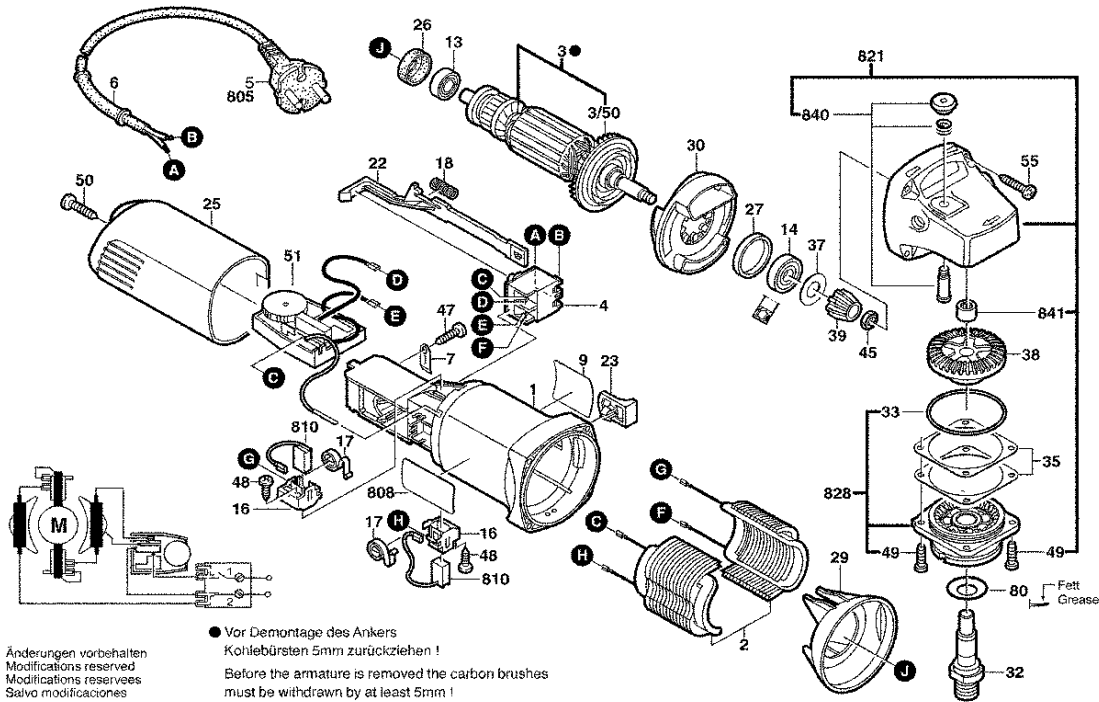


0 601 375 703
Stand | Issue
03-07-28

Fig./Abb. 1

Gerad - Verzahnung



Bitte beachten Instandsetzung, Änderung und Prüfung von Elektrowerkzeugen sind fachgerecht durchzuführen.
Die Sicherheitsvorschriften nach IEC, EN, VDE, AFNOR und weitere in den einzelnehmenden auf diese Vorschriften sind einzuhalten.
Technische und Preisänderungen vorbehalten Erzeugnisse und Preis/Preisgruppen werden laufend auf neuesten Stand gebracht

Stand: 27.09.2004

Pos	St	Bestell-Nr.	Bezeichnung	Hinweise/Vorgänger	P
1	1	1 605 108 174	MOTORGEHÄUSE	BLAU	27 T
2	1	1 604 220 328	POLSCHUH	220-240V	31 T
3	1	1 604 010 626	ANKER	220-240V	37 T
3/50	1	1 606 610 141	LUEFTER		22 T
4	1	1 607 200 179	EIN/AUS-SCHALTER		24 T
6	1	1 260 703 012	TUELLE	Ø 6,5-Ø 6,9x95 MM	12 T
7	1	1 601 302 017	BEFESTIGUNGSSCH.		11 T
9	1	1 260 913 621	FIRMENSCHILD		15 T
13	1	1 260 905 032	RILLENKUGELLAGE	7x19x6MM	23 T
14	1	1 260 911 094	RILLENKUGELLAGE		16 T
16	2	1 604 336 035	BUERSTENHALTER		15 T
17	2	1 604 652 013	SPIRALFEDER		11 T
18	1	1 604 611 031	DRUCKFEDER		13 T
22	1	1 602 319 009	VERSTELLSCHIEBE		13 T
23	1	1 602 026 068	SCHALTERGRIFF	SCHWARZ	13 T
25	1	1 605 500 196	GEHÄUSEDECKEL	BLAU	22 T
26	1	1 600 502 024	ZWISCHENRING		11 T
27	1	1 600 206 025	ZWISCHENRING		11 T
29	1	1 600 591 023	LUFTLEITRING		13 T
30	1	1 600 591 024	LUFTLEITRING		16 T
32	1	1 603 523 110	SCHLEIFSPINDEL	M14, SW17	20 T
33	1	1 600 210 041	O-RING	42x1 MM	13 T
35	1	1 600 136 016		0,10 MM DICK	13 T
35	1	1 600 136 017		0,20 MM DICK	13 T
37	1	1 600 100 033	ABDECKSCHEIBE		13 T
38	1	1 260 911 150	TELLERRAD		22 T
39	1	1 260 911 149	KEGELRAD		19 T
45	1	1 2915 011 007	SECHSKANTMUTTE	DIN 934-M6-8-A	10 Z
47	1	1 260 911 052	SPEZIALSCHRAUBE		11 T
48	2	1 619 P00 220	TORX-LINSENSCHR		10 T
49	4	1 603 435 068	GEWINDEFURCHSCH		11 T
50	1	1 2910 611 020	BLECHSCHRAUBE	DIN 7981-ST3,9x19-C-H	11 T
51	1	1 607 233 124	DREHZAHLEGLER	220-240V	41 T
55	4	1 2910 611 022	BLECHSCHRAUBE	DIN7981-ST3,9x25-C-H	00 T
80	1	1 3600 150 021	DICHTSCHEIBE		13 T
650/10	1	1 2602 025 067	ZUSATZHANDGRIFF	M10, Ø 32,5x105	16 T
650/20	1	1 603 345 043	RUNDMUTTER	M14	24 Z
650/30	1	1 607 950 060	ZWEILOCHMUTTER		15 T
650/50	1	1 2605 703 014	AUFNAHMEFLANSC	Ø22,3xØ42MM,+O-RIN	21 Z
650/50/20	1	1 600 210 052	O-RING		11 T

Pos	St	Bestell-Nr.	Bezeichnung	Hinweise/Vorgänger	P
651	1	1 605 510 249	SCHUTZHAUBE	Ø 150 MM	29 T
805	1	1 604 460 163	NETZANSCHLUSSLE		26 T
808	1	1 619 P00 638	TYPSCILD		00 T
810	1	1 607 014 145	KOHLEBUERSTENS		22 T
821	1	1 605 806 466	GETRIEBEGEHÄUS		31 T
828	1	1 605 805 090	LAGERFLANSCH	SCHWARZ	29 T
840	1	1 607 000 298	DRUCKKNOPF	SCHWARZ	16 T
841	1	1 600 910 018	NADELHUELSE	Ø8xØ12x8 MM	14 T

