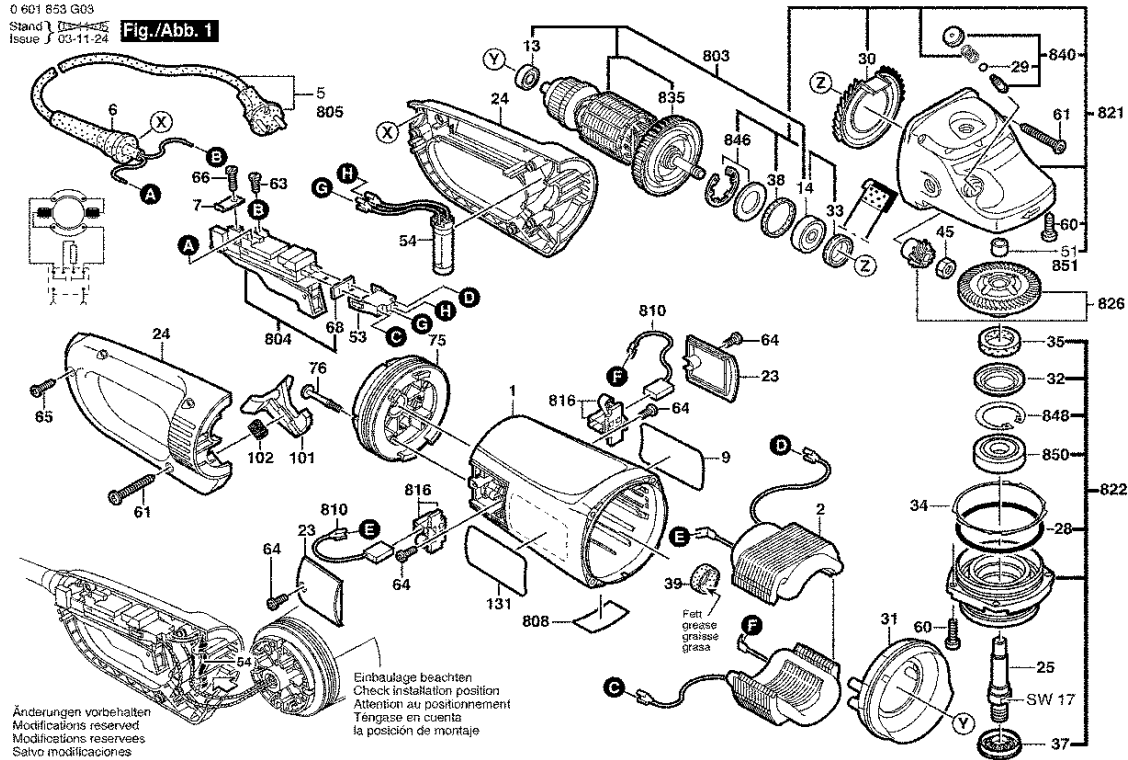


0 601 853 G03  
 Stand }  
 Issue } 03-11-24

**Fig./Abb. 1**



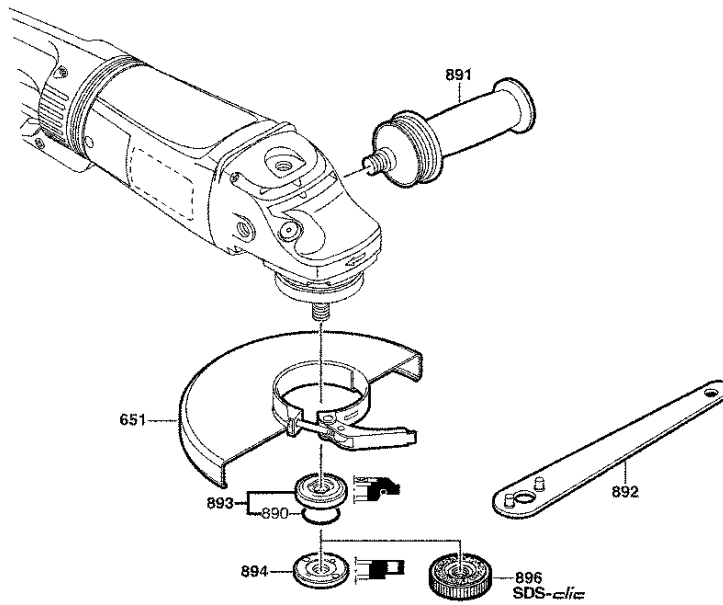
Stand: 13.10.2003

Pos	St	Bestell-Nr.	Bezeichnung	Hinweise/Vorgänger	P
1	1	1 605 108 239	MOTERGEHÄUSE	BLAU	29 T
2	1	1 604 220 382	POLSCHUH	220-230V	38 T
6	1	1 600 703 023	TUELLE	Ø10,5-Ø11x100 MM	12 T
7	1	1 601 302 018	BEFESTIGUNGSSCH.		11 T
9	1	1 601 118 004	FIRMENSCHILD		15 T
13	1	1 600 905 011	RILLENKUGELLAGE	Ø8xØ22x7 MM	18 T
14	1	1 600 905 025	RILLENKUGELLAGE	Ø10xØ35x11MM	24 T
23	2	1 605 500 206	VERSCHLUSSDECK	BLAU	16 T
24	1	1 605 132 130	HANDGRIFF	BLAU	25 T
25	1	1 603 523 113	SCHLEIFSPINDEL	M14, SW17	25 T
28	1	1 600 210 033	O-RING	80x1,8 MM	11 T
29	1	1 600 210 045	O-RING	8x1 MM	11 T
30	1	1 600 591 029	LUFTVERTEILER		13 T
31	1	1 600 591 028	LUFTLEITRING		13 T
32	1	1 600 290 019	HALTERING		11 T
33	1	1 600 290 013	WELLENDICHRING	ROT	13 T
34	1	1 600 190 020	AUSGLEICHSCHEIB	0,15 MM	11 T
34	1	1 600 190 021	AUSGLEICHSCHEIB	0,30 MM	11 T
34	1	1 600 190 022	AUSGLEICHSCHEIB	0,10 MM	11 T
34	1	1 600 190 037	AUSGLEICHSCHEIB	0,20 MM	10 T
34	1	1 600 190 038	AUSGLEICHSCHEIB	0,25 MM	10 T
34	1	1 600 190 039	AUSGLEICHSCHEIB	0,35 MM	10 T
34	1	1 600 190 040	AUSGLEICHSCHEIB	0,40 MM	10 T
35	1	1 600 205 034	FILZRING		11 T
37	1	1 600 290 050	DICHRING	ROT	14 T
38	1	1 600 206 020	GUMMRING	7 MM BREIT	11 T
39	1	1 600 206 030	GUMMRING		11 T
45	1	1 603 300 019	SECHSKANTMUTTE	M10, SW14	11 T
51	1	1 600 200 031	GLEITLAGER	Ø14 MM	11 T
53	1	1 605 190 068	STECKHUELSENSE		11 T
54	1	1 604 503 015	DRAHTWIDERSTAN		24 T
60	4	1 603 435 023	GEWINDEFURCHSC	TT M5x18 MM	11 T
61	6	2 912 401 038	BLECHSCHRAUBE	DIN 7981-4, 8x38-C-Z-S	10 T
63	2	1 603 410 014	FLACHKOPFSCHRA	M4x10 MM	11 T
64	4	1 603 435 042	GEWINDESCHNEIDS		11 T
65	3	2 912 401 020	BLECHSCHRAUBE	DIN 7981-3, 9x19-C-Z-S	10 T
66	1	2 910 211 019	BLECHSCHRAUBE	DIN 7971-ST3, 9x16-F	10 T
68	1	1 601 006 011	DICHTPLATTE		11 T
75	1	1 600 290 057	DAEMPUNGSELEM		29 T
76	4	1 603 414 016	BUNDSCHRAUBE	TORX-PLUS-20-IP	11 T

Pos	St	Bestell-Nr.	Bezeichnung	Hinweise/Vorgänger	P
101	1	1 601 990 004	RASTSCHIEBER		13 T
102	1	1 604 616 022	DRUCKFEDER		11 T
131	1	1 601 118 G06	FIRMENSCHILD		15 T
651	1	1 605 510 345	SCHUTZHAUBE	Ø 230 MM	30 Z
803	1	1 604 011 932	ANKER	220-240V	46 T
804	1	1 607 000 970	EINVAUS-SCHALTER	GRAU	36 T
805	1	1 607 000 228	NETZANSCHLUSSLE	Ø 9,3 MM, L=4 M	31 T
808	1	1 601 106 999	TYPSCILD	26x52 MM	15 T
810	1	1 607 014 171	KOHLEBUERSTENS		26 T
816	2	1 604 336 048	BUERSTENHALTER		19 T
821	1	1 607 000 C03	GETRIEBEGEHAUS		39 T
822	1	1 607 000 C05	LAGERFLANSCH	Ø 230 MM	33 T
826	1	1 607 000 358	KEGELRADSATZ	Z=12/53	34 T
835	1	1 606 610 142	LUEFER		14 T
840	1	1 607 000 354	DRUCKKNOPF		12 T
846	1	1 607 000 342	HALTESCHEIBE		12 T
848	1	1 600 119 010	SICHERUNGSRING		11 T
850	1	1 600 905 026	RILLENKUGELLAGE		21 T
851	1	2 600 910 001	NADELHUELSE	Ø 14 MM	14 T
890	1	1 600 210 039	O-RING	20,35x1,78 MM	11 Z
891	1	1 602 025 030	ZUSATZHANDGRIFF	M14, Ø37x115 MM SCH	27 T
892	1	1 607 950 061	ZWEILOCHMUTTER		16 Z
893	1	2 605 703 014	AUFNAHMEFLANSCH	Ø22,3xØ42MM,+O-RIN	21 Z
894	1	1 603 345 043	RUNDMUTTER	M14	24 Z
896	1	1 603 340 027	SCHNELLSPANNMU	M14, SDS-CLIC	39 Z

Ersatzteil-Lieferung über BOSCH Elektrowerkzeug-Kundendienststellen. Bei Ersatzteil-Bestellungen bitte 10-stellige Maschinen-Bestellnummer angeben.

0 601 853 G03  
Stand }  
Issue } 03-10-24 **Fig./Abb. 2**



Änderungen vorbehalten  
Modifications reserved  
Modificacions reserves  
Sinvo modificaciones

Bite beachten Instandsetzung, Änderung und Prüfung von Elektrowerkzeugen sind fachgerecht durchzuführen.  
Die Sicherheitsvorschriften nach IEC, EN, VDE, AFNOR und weitere in den einzelnen Bildern auf die Vorschriften sind einzuhalten.  
Technische und Preisänderungen vorbehalten. Erzeugnisse und Preise Preisgruppen werden laufend auf neuesten Stand gebracht.

Stand: 13.10.2003

Pos	St	Bestell-Nr.	Bezeichnung	Hinweise/Vorgänger	P

Pos	St	Bestell-Nr.	Bezeichnung	Hinweise/Vorgänger	P