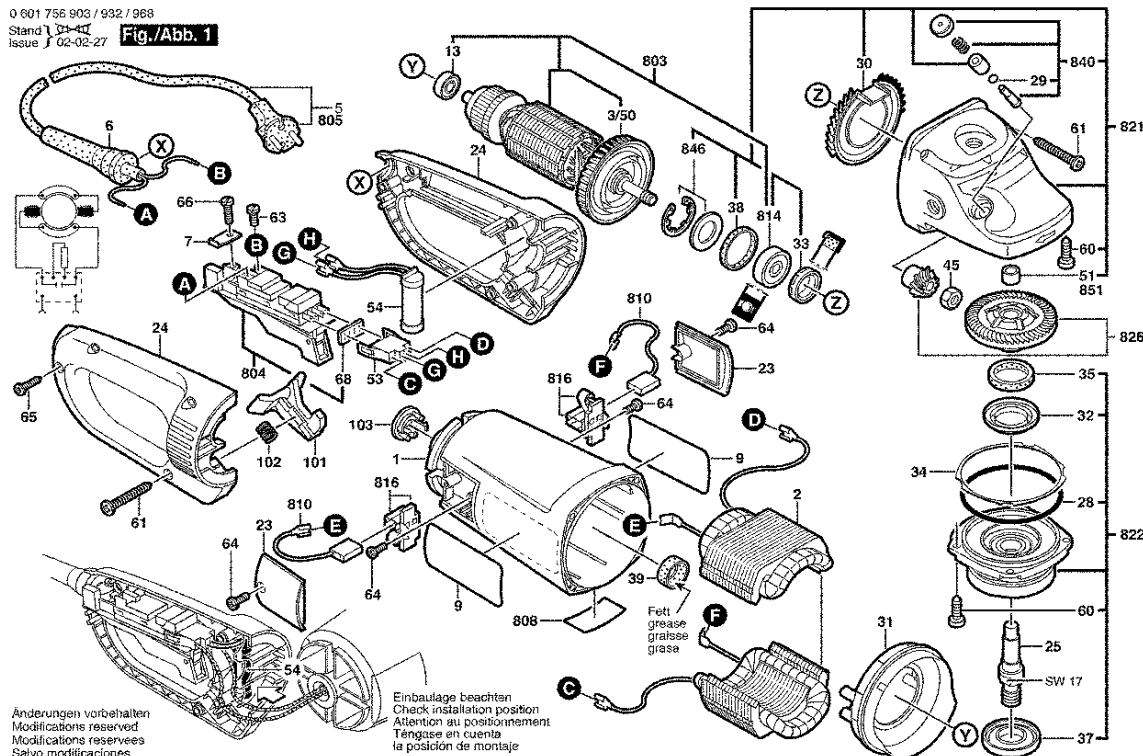


0 601 756 903 / 932 / 968  
 Stand 29.06.1999  
 issue 02-02-27 **Fig./Abb. 1**



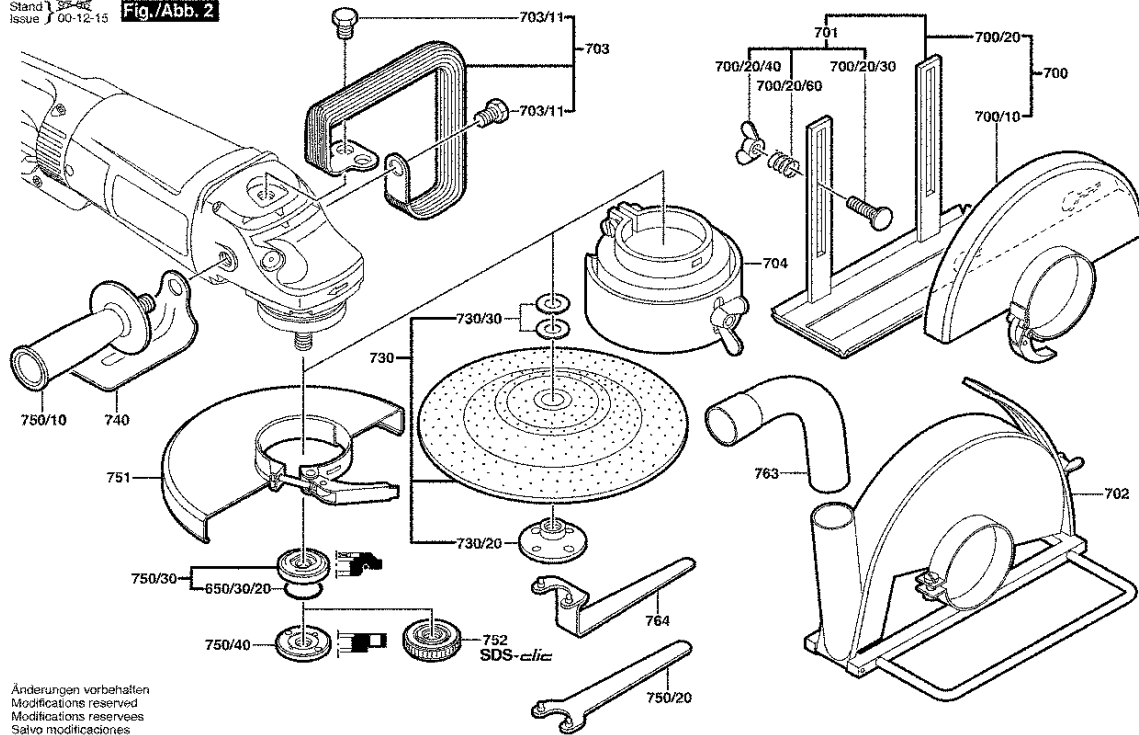
Bitte beachten Instandsetzung, Änderung und Prüfung von Elektrowerkzeugen sind fachgerecht durchzuführen.  
 Die Sicherheitsvorschriften nach IEC, EN, VDE, AFNOR und weitere in den einzelheftartigen Vorschriften sind einzuhalten.  
 Technische und Preisänderungen vorbehalten. Erzeugnisse und Preis-Preisgruppen werden laufend auf neuesten Stand gebracht.

Stand: 29.06.1999

Pos	St	Bestell-Nr.	Bezeichnung	Hinweise/Vorgänger	P	
1	1	1 605 108 190	MOTORGEHÄUSE	BLAU	28	T
2	1	1 604 220 382	POLSCHUH	220-230V.	38	T
3/50	1	1 606 610 142	LUEFTER		14	T
6	1	1 600 703 023	TUELLE	Ø10,5-Ø11x100 MM.	12	T
7	1	1 601 302 018	BEFESTIGUNGSSCH.		11	T
9	2	1 601 118 780	FIRMENSCHILD		15	T
13	1	1 600 905 011	RILLENKUGELLAGE	Ø8xØ22x7 MM.	18	T
23	2	1 605 500 206	VERSCHLUSSDECK	BLAU	16	T
24	1	1 605 132 130	HANDGRIF	BLAU	25	T
25	1	1 603 523 113	SCHLEIFSPINDEL	M14, SW17.	25	T
28	1	1 600 210 033	O-RING	80x1,8 MM.	11	T
29	1	1 600 210 034	O-RING	4x1 MM.	11	T
30	1	1 600 591 029	LUFTVERTEILER		13	T
31	1	1 600 591 028	LUFTLEITRING		13	T
32	1	1 600 290 019	HALTERING		11	T
33	1	1 600 290 013	WELLENDICHRING	ROT	13	T
34	1	1 600 190 020	AUSGLEICHSCHEIB	0,15 MM.	11	T
34	1	1 600 190 021	AUSGLEICHSCHEIB	0,30 MM.	11	T
34	1	1 600 190 022	AUSGLEICHSCHEIB	0,10 MM.	11	T
35	1	1 600 205 034	FILZRING		11	T
37	1	1 600 290 036	DICHRING	SCHWARZ	12	T
38	1	1 600 206 020	GUMMRING	7 MM BREIT	11	T
39	1	1 600 206 030	GUMMRING		11	T
45	1	1 603 300 019	SECHSKANTMUTTE	M10, SW14.	11	T
51	1	1 600 200 031	GLEITLAGER	Ø14 MM.	11	T
53	1	1 605 190 068	STECKHUELSENSE		11	T
54	1	1 604 503 015	DRAHTWIDERSTAN		24	T
60	4	1 603 435 023	GEWINDEFURCHSCH	TT M5x18 MM.	11	T
61	6	2 912 401 038	BLECHSCHRAUBE	DIN 7981-4,8x38-C-Z-S	10	T
63	2	1 603 410 014	FLACHKOPFSCHRA	M4x10 MM.	11	T
64	4	1 603 435 042	GEWINDESCHNEIDS		11	T
65	3	2 912 401 020	BLECHSCHRAUBE	DIN 7981-3,9x19-C-Z-S	10	T
66	1	2 910 211 019	BLECHSCHRAUBE	DIN 7971-ST3,9x16-F.	10	T
68	1	1 601 006 011	DICHTPLATTE		11	T
101	1	1 601 990 004	RASTSCHIEBER		13	T
102	1	1 604 616 022	DRUCKFEDER		11	T
103	1	1 602 388 035	KABELFUEHRUNG		11	T
650/30/20	1	1 600 210 039	O-RING	20,35x1,78 MM.	11	Z
700	1	1 607 000 251	TEILESATZ	Ø 230 MM.	00	Z
700/10	1	1 605 510 223	SCHUTZHAUBE	Ø 230 MM.	00	Z

Pos	St	Bestell-Nr.	Bezeichnung	Hinweise/Vorgänger	P	
700/20	1	1 608 135 003	FUEHRUNGSSCHLIT.		00	Z
700/20/30	2	2 910 281 244	FLACHRUNDSCHRA	DIN 603-M 8x25.	11	Z
700/20/40	2	2 915 191 007	FLUEGELMUTTER	DIN 315-M8-GT-C.	15	Z
700/20/60	2	1 604 643 003	DRUCKFEDER		17	Z
701	1	1 608 135 003	FUEHRUNGSSCHLIT		00	Z
702	1	1 605 510 180	ABSAUGHAUBE	Ø 230 MM.	00	Z
703	1	1 607 000 247	BUEGELGRIF		00	Z
703/11	2	2 603 450 007	SECHSKANTSCHRA	M 14x16x1,5 MM.	16	Z
704	1	1 605 510 181	SCHUTZHAUBE	Ø 110 MM.	00	Z
730	1	1 608 601 007	SCHLEIFTELLER	Ø 230 MM.	00	Z
730/20	1	1 603 345 004	RUNDMUTTER	M14.	00	Z
730/30	2	2 916 011 022	UNTERLEGSCHEI	DIN 125-A15-ST.	11	Z
740	1	1 601 329 013	SCHUTZBUEGEL		00	Z
750/10	1	2 602 025 075	ZUSATZHANDGRIF	M 14x1,5 MM SCHWAF	00	Z
750/20	1	1 607 950 048	ZWEILOCHMUTTER		00	Z
750/30	1	1 605 703 099	AUFNAHMEFLANSC	Ø 22,2x42 MM.	00	Z
750/40	1	1 603 340 040	SPANNMUTTER	M14.	00	Z
751	1	1 605 510 223	SCHUTZHAUBE	Ø 230 MM.	00	Z
752	1	1 603 340 027	SCHNELLSPANNMU	M14, SDS-CLIC.	39	Z
763	1	1 600 793 007	SAUGKRUENMMER	Ø 35 MM.	00	Z
764	1	1 607 950 004	ZWEILOCHMUTTER		00	Z
803	1	1 604 011 182	ANKER	220-230V.	47	T
804	1	1 607 000 970	EINVAUS-SCHALTER	GRAU	36	T
805	1	1 607 000 228	NETZANSCHLUSSLE	Ø 9,3 MM, L=4 M.	31	T
808	1	1 601 106 999	TYPSCILD	26x52 MM.	15	T
810	1	1 607 014 130	KOHLEBUERSTENS		26	T
814	1	1 600 905 009	RILLENKUGELLAGE	Ø10xØ35x11 MM.	25	T
816	2	1 604 336 048	BUERSTENHALTER		19	T
821	1	1 607 000 968	GETRIEBEGEHAUSE		39	T
822	1	1 607 000 985	LAGERFLANSC	Ø 230 MM.	32	T
826	1	1 607 000 326	KEGELRADSATZ	Z=12/53	35	T
840	1	1 607 000 206	DRUCKKNOPF	SCHWARZ	14	T
846	1	1 607 000 342	HALTESCHEI		12	T
851	1	2 600 910 001	NADELHUELSE	Ø 14 MM.	14	T

0 601 756 903 / 932 / 968  
 Stand 3-45  
 issue / 00-12-15 **Fig./Abb. 2**



Änderungen vorbehalten  
 Modifications reserved  
 Modifications reserves  
 Salvo modificaciones

Bitte beachten Instandsetzung, Änderung und Prüfung von Elektrowerkzeugen sind fachgerecht durchzuführen.  
 Die Sicherheitsvorschriften nach IEC, EN, VDE, AFNOR und weitere in den einzelneheltem ulliche Vorschriften sind einzuhalten.  
 Technische und Preisänderungen vorbehalten Erzeugnisse und Preis/ Preisgruppen werden laufend auf neuesten Stand gebracht

Stand: 29.06.1999

Pos	St	Bestell-Nr.	Bezeichnung	Hinweise/Vorgänger	P

Pos	St	Bestell-Nr.	Bezeichnung	Hinweise/Vorgänger	P