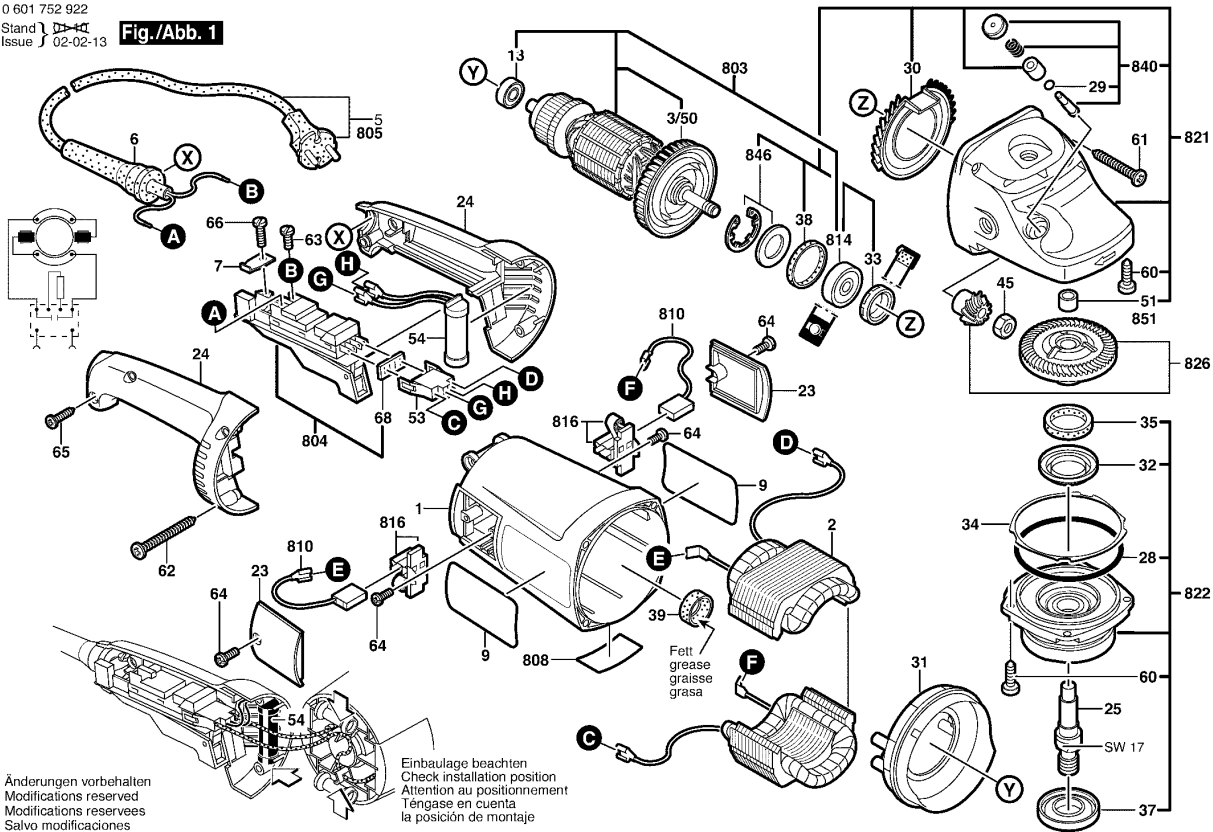


0 601 752 922
Stand 10.12.1998
Issue J 02-02-13

Fig./Abb. 1



Stand: 10.12.1998

Pos	St	Bestell-Nr.	Bezeichnung	Hinweise/Vorgänger	P	
1	1	1 605 108 191	MOTORGEHAEUSE	BLAU	27	T
2	1	1 604 220 333	POLSCHUH	230V.	38	T
3/50	1	1 606 610 142	LUEFTER	.	14	T
5	1	1 604 460 041	NETZANSCHLUSSL	.	27	T
6	1	1 600 703 023	TUELLE	Ø10,5-Ø11x100 MM.	12	T
7	1	1 601 302 018	BEFESTIGUNGSSC	.	11	T
9	2	1 601 118 B02	FIRMENSCHILD	.	15	T
13	1	1 600 905 011	RILLENKUGELLAGE	Ø8xØ22x7 MM.	19	T
23	2	1 605 500 206	VERSCHLUSSDECK	BLAU	16	T
24	1	1 605 132 131	HANDGRIF	BLAU	22	T
25	1	1 603 523 113	SCHLEIFSPINDEL	M 14, SW 17.	25	T
28	1	1 600 210 033	O-RING	Ø 80 x1,8 MM.	11	T
29	1	1 600 210 034	O-RING	Ø 4x1 MM.	11	T
30	1	1 600 591 029	LUFTVERTEILER	.	13	T
31	1	1 600 591 028	LUFTLEITRING	.	14	T
32	1	1 600 290 019	HALTERING	.	11	T
33	1	1 600 290 013	WELLENDICHRING	ROT	13	T
34	1	1 600 190 020	AUSGLEICHSCHEIB	0,15 MM.	11	T
34	1	1 600 190 021	AUSGLEICHSCHEIB	0,30 MM.	12	T
34	1	1 600 190 022	AUSGLEICHSCHEIB	0,10 MM.	12	T
35	1	1 600 205 034	FILZRING	.	11	T
37	1	1 600 290 036	DICHRING	SCHWARZ	14	T
38	1	1 600 206 020	GUMMIRING	7 MM BREIT	11	T
39	1	1 600 206 030	GUMMIRING	.	11	T
45	1	1 603 300 019	SECHSKANTMUTTE	M 10, SW 14.	11	T
51	1	1 600 200 031	GLEITLAGER	Ø 14 MM.	11	T
53	1	1 605 190 068	STECKHUELSENSE	.	11	T
54	1	1 604 503 015	DRAHTWIDERSTAN	.	24	T
60	4	1 603 435 023	GEWINDEFURCHSC	TT M5x18 MM.	11	T
61	4	2 912 401 038	BLECHSCHRAUBE	DIN 7981-4,8x38-C-Z-ST	10	T
62	2	1 603 435 060	BLECHSCHRAUBE	4,8x55.	14	T
63	2	1 603 410 014	FLACHKOPFSCHRA	M4x10 MM.	11	T
64	4	1 603 435 042	GEWINDESCHNEID	.	11	T
65	2	2 912 401 020	BLECHSCHRAUBE	DIN 7981-3,9x19-C-Z-ST	10	T
66	1	2 910 211 019	BLECHSCHRAUBE	DIN 7971-ST3,9x16-F.	10	T
68	1	1 601 006 011	DICHTPLATTE	.	11	T
650/30/20	1	1 600 210 039	O-RING	20,35x1,78.	11	Z
700	1	1 607 000 251	TEILESATZ	Ø 230 MM.	43	Z
700/10	1	1 605 510 223	SCHUTZHAUBE	Ø 230 MM.	00	Z
700/20	1	1 608 135 003	FUEHRUNGSSCHLIT	.	00	Z

Pos	St	Bestell-Nr.	Bezeichnung	Hinweise/Vorgänger	P	
700/20/30	2	2 910 281 244	FLACHRUNDSCHRA	DIN 603-M 8x25.	11	Z
700/20/40	2	2 915 191 007	FLUEGELMUTTER	DIN 315-M8-GT-C.	15	Z
700/20/60	2	1 604 643 003	DRUCKFEDER	.	17	Z
701	1	1 608 135 003	FUEHRUNGSSCHLIT	.	00	Z
702	1	1 605 510 180	SCHUTZHAUBE	Ø 230 MM.	00	Z
703	1	1 607 000 247	BUEGELGRIF	.	00	Z
703/11	2	2 603 450 007	SECHSKANTSCHRA	M 14x16x1,5 MM.	16	Z
704	1	1 605 510 181	SCHUTZHAUBE	Ø 110 MM.	00	Z
730	1	1 608 601 007	SCHLEIFTELLER	Ø 230 MM.	00	Z
730/20	1	1 603 345 004	RUNDMUTTER	M 14.	26	Z
730/30	2	2 916 011 022	UNTERLEGSCHIEBE	DIN 125-A15-ST.	11	Z
740	1	1 601 329 013	SCHUTZBUEGEL	.	00	Z
750/10	1	2 602 025 075	ZUSATZHANDGRIF	M 14x1,5 MM SCHWARZ	00	Z
750/20	1	1 607 950 048	ZWEILOCHMUTTER	.	00	Z
750/30	1	1 605 703 099	AUFNAHMEFLANSC	Ø 22,2x42 MM.	00	Z
750/40	1	1 603 340 040	SPANNMUTTER	M 14.	00	Z
751	1	1 605 510 223	SCHUTZHAUBE	Ø 230 MM.	00	Z
752	1	1 603 340 027	SCHNELLSPANNMU	SDS-CLIC,M14.	39	Z
763	1	1 600 793 007	SAUGKRUEMMER	Ø 35 MM.	00	Z
764	1	1 607 950 004	ZWEILOCHMUTTER	.	00	Z
803	1	1 604 011 176	ANKER MIT LUEFTE	220-230V.	45	T
804	1	1 607 000 970	EIN/AUS-SCHALTER	GRAU	35	T
805	1	1 607 000 228	NETZANSCHLUSSL	Ø 9,3 MM, L=4 M.	31	T
808	1	1 601 106 999	TYPSCHILD	26x52 MM.	15	T
810	1	1 607 014 154	KOHLEBUERSTENS	.	26	T
814	1	1 600 905 009	RILLENKUGELLAGE	Ø10xØ35x11 MM.	25	T
816	2	1 604 336 048	BUERSTENHALTER	.	20	T
821	1	1 607 000 968	GETRIEBEGHAEU	.	39	T
822	1	1 607 000 985	LAGERFLANSC	Ø 230 MM.	32	T
826	1	1 607 000 326	KEGELRADSATZ	Z=12/53	35	T
840	1	1 607 000 206	DRUCKKNOPF	SCHWARZ	14	T
846	1	1 607 000 342	HALTESCHIEBE	.	14	T
851	1	2 600 910 001	NADELHUELSE	Ø 14 MM.	14	T

