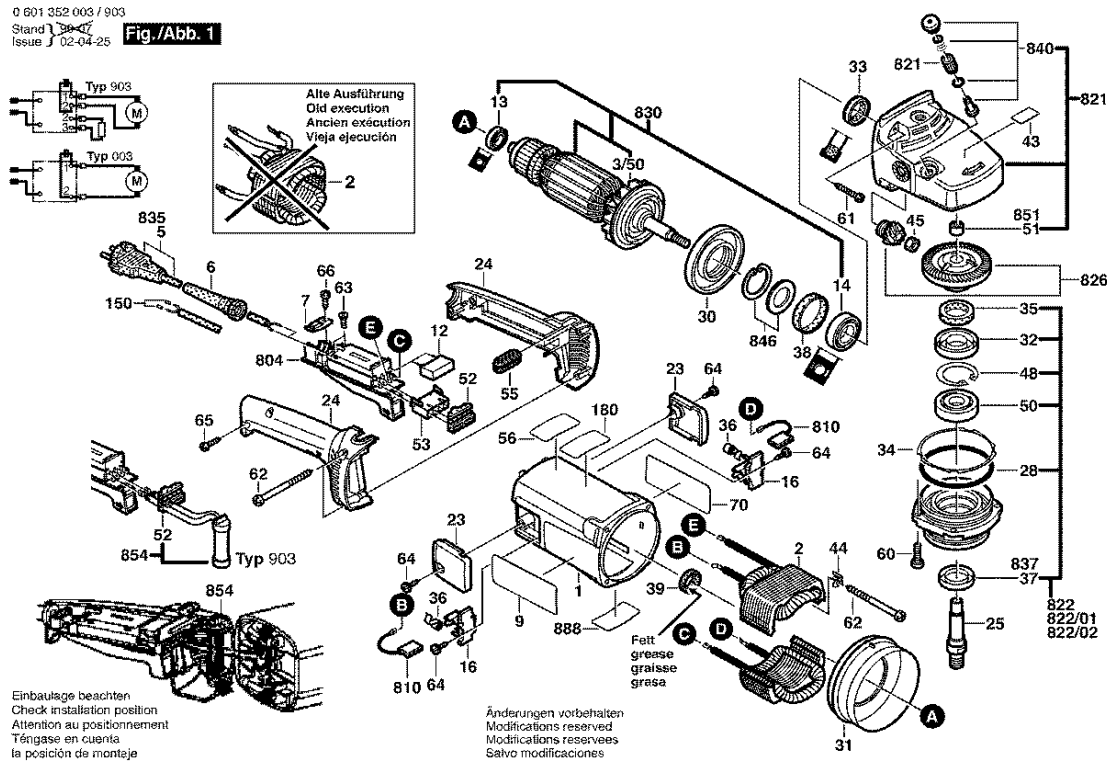


0 601 352 003 / 903

Stand 2007
 Issue 02-04-25 **Fig./Abb. 1**



Einbaulage beachten
 Check installation position
 Attention au positionnement
 Téngase en cuenta
 la posición de montaje

Änderungen vorbehalten
 Modifications reserved
 Modifications reserves
 Salvo modificaciones

Bitte beachten Instandsetzung Änderung und Prüfung von Elektrowerkzeugen sind fachgerecht durchzuführen
 Die Sicherheitsvorschriften nach IECEN, VDE, AFNOR, und weitere in den einzelnen Ländern auftritte Vorschriften sind einzuhalten
 Technische und Preisänderungen vorbehalten Preis/Erzeugnisse und Preis/Preisgruppen werden laufend auf neuesten Stand gebracht

Stand: 24.06.1999

Pos	St	Bestell-Nr.	Bezeichnung	Hinweise/Vorgänger	P
1	1	1 605 108 144	MOTERGEHÄUSE	BLAU	29 T
2	1	1 604 220 380	POLSCHUH	220-240V	38 T
3/50	1	1 606 610 127	LUEFTER		14 T
6	1	1 600 703 023	TUELLE	Ø10,5-Ø11x100 MM	12 T
6	1	1 600 703 022	TUELLE	Ø7,9-Ø12x120 MM	13 T
6	1	1 600 703 024	TUELLE	Ø 8,4x70 MM	11 T
7	1	1 601 302 018	BEFESTIGUNGSSCH		11 T
9	1	1 601 118 320	FIRMENSCHILD		14 T
12	1	1 607 328 035	ENTSTÖERKONDEN		14 T
13	1	1 600 905 011	RILLENKUGELLAGE	Ø8xØ22x7 MM	18 T
14	1	1 600 905 009	RILLENKUGELLAGE	Ø10xØ35x11 MM	25 T
16	2	1 604 336 021	BUERSTENHALTER		14 T
23	2	1 605 500 150	VERSCHLUSSDECK	SCHWARZ	11 T
24	1	1 605 132 117	HANDGRIFF	BLAU	23 T
25	1	1 603 523 100	SCHLEIFSPINDEL	M14, SW17	27 T
28	1	1 600 210 033	O-RING	80x1,8 MM	11 T
30	1	1 600 591 010	LUFTLEITRING		12 T
31	1	1 600 591 011	LUFTLEITRING		11 T
32	1	1 600 290 019	HALTERUNG		11 T
33	1	1 600 290 013	WELLENDICHTRING	ROT	13 T
34	1	1 600 190 020	AUSGLEICHSCHEIB	0,15 MM	11 T
34	1	1 600 190 021	AUSGLEICHSCHEIB	0,30 MM	11 T
34	1	1 600 190 022	AUSGLEICHSCHEIB	0,10 MM	11 T
35	1	1 600 205 034	FILZRING		11 T
36	2	1 604 652 015	SPIRALFEDER		11 T
37	1	1 600 290 036	DICHTRING	SCHWARZ	12 T
38	1	1 600 206 020	GUMMRING	7 MM BREIT	11 T
39	1	1 600 206 030	GUMMRING		11 T
43	1	1 601 110 470	HINWEISSCHILD		11 T
44	2	1 601 334 008	HALTEWINKEL		11 T
45	1	1 603 300 019	SECHSKANTMUTTE	M10, SW14	11 T
48	1	1 600 119 010	SICHERUNGSRING		11 T
50	1	3 600 905 134	RILLENKUGELLAGE		23 T
51	1	1 600 200 031	GLEITLAGER	Ø14 MM	11 T
52	1	1 602 388 027	KABELFUEHRUNG		11 T
53	1	1 605 190 038	STECKHUELSENGE		11 T
55	1	1 602 388 026	ABLAGELEISTE	BLAU	11 T
56	1	1 601 110 530	HINWEISSCHILD		00 T
60	4	1 603 435 023	GEWINDEFURCHSC	TT M5x18 MM	11 T
61	4	2 912 401 038	BLECHSCHRAUBE	DIN 7981-4,8x38-C-Z-S	10 T

Pos	St	Bestell-Nr.	Bezeichnung	Hinweise/Vorgänger	P
62	4	1 603 435 024	BLECHSCHRAUBE	C4,8x63 MM	11 T
63	2	1 603 410 014	FLACHKOPFSCHRA	M4x10 MM	11 T
64	4	1 603 435 042	GEWINDESCHNEIDS		11 T
65	2	2 912 401 020	BLECHSCHRAUBE	DIN 7981-3,9x19-C-Z-S	10 T
66	1	2 912 401 019	BLECHSCHRAUBE	DIN7981-ST3,9x16-C-Z	11 T
70	1	1 601 110 552	HINWEISSCHILD		00 T
650/30/20	1	1 600 210 039	O-RING	20,35x1,78 MM	11 Z
700	1	1 607 000 251	TEILESATZ	Ø 230 MM	00 Z
700/10	1	1 605 510 223	SCHUTZHAUBE	Ø 230 MM	00 Z
700/20	1	1 608 135 003	FUEHRUNGSSCHLIT		00 Z
701	1	1 608 135 003	FUEHRUNGSSCHLIT		00 Z
702	1	1 605 510 180	ABSAUGHAUBE	Ø 230 MM	00 Z
702/20	1	1 600 309 009	VERBINDUNGSSSTUT	Ø32,3xØ34,9x75 MM	29 Z
703	1	1 607 000 247	BUEGELGRIFF		00 Z
703/11	1	2 603 450 007	SECHSKANTSCHRA	M 14x16x1,5 MM	16 Z
704	1	1 605 510 181	SCHUTZHAUBE	Ø 110 MM	00 Z
730	1	1 608 601 006	SCHLEIFTELLER	Ø 180 MM	00 Z
730/20	1	1 603 345 004	RUNDMUTTER	M14	00 Z
740	1	1 601 329 013	SCHUTZBUEGEL		00 Z
750/10	1	2 602 025 075	ZUSATZHANDGRIFF	M 14x1,5 MM SCHWARZ	00 Z
750/11	1	2 603 450 007	SECHSKANTSCHRA	M 14x16x1,5 MM	16 Z
750/20	1	1 607 950 048	ZWEILOCHMUTTER		00 Z
750/20/30	2	2 910 281 244	FLACHRUNDSCHRA	DIN 603-M 8x25	11 Z
750/20/40	2	2 915 191 007	FLUEGELMUTTER	DIN 315-M8-GT-C	15 Z
750/20/50	4	2 600 100 041	UNTERLEGSCHIEBE	DIN 315-M8-GT-C	11 T
750/20/60	2	1 604 643 003	DRUCKFEDER		17 Z
750/30	1	1 605 703 099	AUFNAHMEFLANSCH	Ø 22,2x42 MM	00 Z
750/40	1	1 603 340 040	SPANNMUTTER	M14	00 Z
751	1	1 605 510 223	SCHUTZHAUBE	Ø 230 MM	00 Z
764	1	1 607 950 004	ZWEILOCHMUTTER		00 Z
770	1	1 603 340 027	SCHNELLSPANNMU	M14, SDS-CLIC	39 Z
804	1	1 607 200 105	EIN/AUS-SCHALTER		36 T
810	1	1 607 014 130	KOHLEBUERSTENS		26 T
821	1	1 607 000 920	GETRIEBEGEHAUES		38 T
822	1	1 607 000 985	LAGERFLANSCH	Ø 230 MM	32 T
822/01	1	1 607 000 932	LAGERFLANSCH	Ø 230 MM SCHWARZ	35 T
822/02	1	1 607 000 922	LAGERFLANSCH	Ø 230 MM SILBER	35 T
826	1	1 607 000 326	KEGELRADSATZ	Z=12/53	35 T
830	1	1 604 011 145	ANKER	230V	47 T
835	1	1 607 000 228	NETZANSCHLUSSLE	Ø 9,3 MM, L=4 M	31 T

