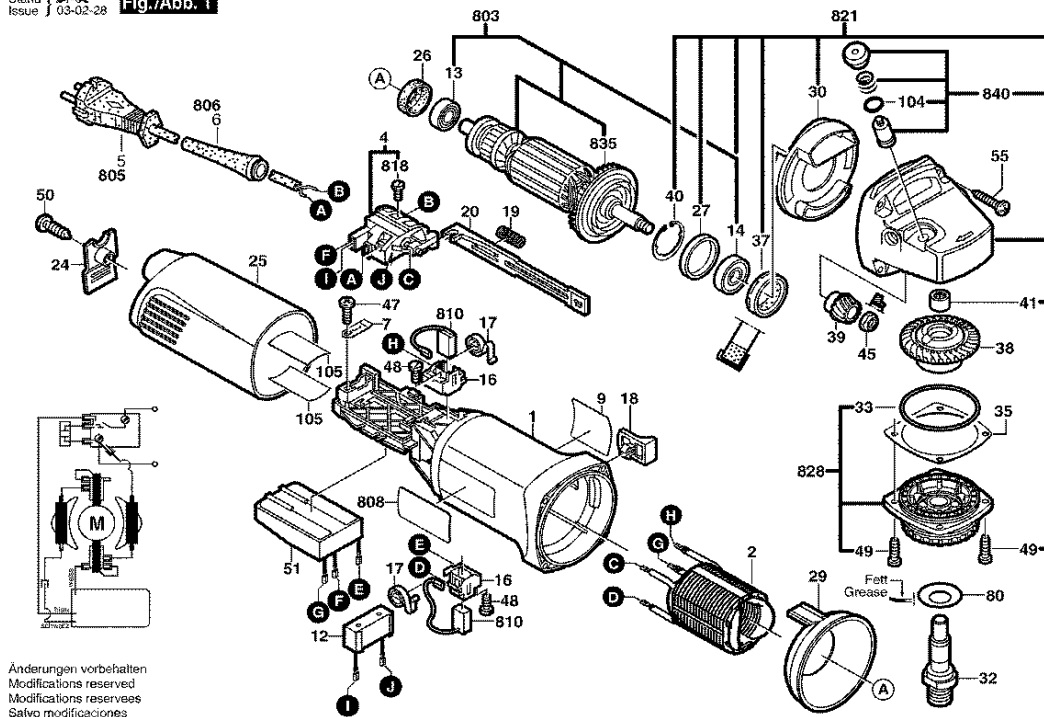


0 601 804 503

Stand } 03-02-28 **Fig./Abb. 1**  
 Issue }



Änderungen vorbehalten  
 Modifications reserved  
 Modifications reserves  
 Salvo modificaciones

Bitte beachten Instandsetzung Änderung und Prüfung von Elektrowerkzeugen sind fachgerecht durchzuführen Die Sicherheitsvorschriften nach IECEN, VDE, AFNOR und weitere in den einzelnen Ländern gültige Vorschriften sind einzuhalten Technische und Preisänderungen vorbehalten Erzeugnisse und Preis Preisgruppen werden laufend auf neuesten Stand gebracht

Stand: 26.02.2003

Pos	St	Bestell-Nr.	Bezeichnung	Hinweise/Vorgänger	P	T
1	1	1 605 108 208	MOTORGEHÄUSE	BLAU	23	T
2	1	1 604 220 284	POLSCHUH	220-230V .	34	T
4	1	1 607 200 137	EIN/AUS-SCHALTER	.	24	T
7	1	1 601 302 017	BEFESTIGUNGSSCH	.	11	T
9	1	1 601 118 A76	FIRMENSCHILD	.	15	T
12	1	1 607 328 042	ENTSTÖERKONDEN	.	19	T
13	1	1 600 905 017	RILLENKUGELLAG	.	18	T
14	1	1 600 905 011	RILLENKUGELLAG	Ø8xØ22x7 MM .	18	T
16	2	1 601 323 025	BUERSTENHALTER	.	15	T
17	2	1 604 652 013	SPIRALFEDER	.	11	T
18	1	1 602 026 057	SCHALTERGRIFF	SCHWARZ	11	T
19	1	1 604 611 026	DRUCKFEDER	.	11	T
20	1	1 602 319 011	VERSTELLSCHIEBE	.	11	T
24	1	1 605 500 228	DECKEL	BLAU	14	T
25	1	1 605 500 226	GEHÄUSEDECKEL	BLAU	19	T
26	1	1 600 502 023	ZWISCHENRING	.	11	T
27	1	1 600 206 025	ZWISCHENRING	.	11	T
29	1	1 600 591 025	LUFTLEITRING	.	13	T
30	1	1 600 591 014	LUFTLEITRING	.	13	T
32	1	1 603 523 110	SCHLEIFSPINDEL	M14, SW17 .	20	T
33	1	1 600 210 035	O-RING	46x1,1MM .	11	T
35	1	1 600 136 013	AUSGLEICHSCHEIB	0,10 MM DICK	13	T
35	1	1 600 136 014	AUSGLEICHSCHEIB	0,20 MM DICK	13	T
35	1	1 600 136 015	AUSGLEICHSCHEIB	0,30 MM DICK	13	T
37	1	1 600 290 016	WELLENDICHRING	.	12	T
38	1	1 606 333 610	TELLERRAD	Z=38 .	24	T
39	1	1 606 333 259	KEGELRAD	Z=11 .	28	T
40	1	1 600 119 011	SICHERUNGSRING	.	11	T
41	1	1 600 200 029	GLEITLAGER	.	14	T
45	1	1 603 300 016	SECHSKANTMUTTE	M7, SW10 .	11	T
47	1	2 912 401 018	BLECHSCHRAUBE	DIN7981-ST3,9x13-C-Z	10	T
48	2	2 912 401 005	BLECHSCHRAUBE	DIN7981-ST2,9x9,5C-Z	10	T
49	4	1 603 435 026	GEWINDEFURCHSC	.	11	T
50	1	2 912 401 420	BLECHSCHRAUBE	DIN7981-ST3,9x19-F-Z	11	T
51	1	1 607 233 107	DREHZAHNREGLER	220-240V .	37	T
55	4	2 912 401 022	BLECHSCHRAUBE	DIN 7981-ST3,9x25-C-Z	10	T
80	1	3 600 150 021	DICHTSCHEIBE	.	13	T
104	1	1 600 210 044	O-RING	4x1 MM ROT/BLAU	11	T
105	2	1 601 008 005	ISOLIERPLATTE	.	14	T
803	1	1 604 010 650	ANKER MIT	220-240V .	43	T

Pos	St	Bestell-Nr.	Bezeichnung	Hinweise/Vorgänger	P	T
805	1	1 607 000 227	NETZANSCHLUSSLE	Ø 8 MM, L=4 M .	31	T
806	1	1 600 703 031	TUELLE	Ø7,3-Ø8,6x67MM .	12	T
808	1	1 601 106 999	TYPSCILD	26x52 MM .	15	T
810	1	1 607 014 172	KOHLEBUERSTENS	.	25	T
818	2	2 910 110 048	FLACHKOPFSCHRA	DIN 85-AM3x6-CUZN .	10	T
821	1	1 605 806 451	GETRIEBEGEHÄUSE	.	35	T
828	1	1 607 000 347	LAGERFLANSCH	Ø 110-125 MM .	27	T
835	1	1 606 610 129	LUEFTER	.	12	T
840	1	1 607 000 253	DRUCKKNOPF	SCHWARZ	14	T
890	1	1 600 210 039	O-RING	20,35x1,78 MM .	11	Z
891	1	2 602 025 067	ZUSATZHANDGRIFF	M10, Ø 32,5x105 .	16	T
891	1	1 602 025 031	ZUSATZHANDGRIFF	M10, Ø37x115 MM .	28	T
892	1	1 603 345 043	RUNDMUTTER	M14 .	24	Z
893	1	1 607 950 052	ZWEIFLOCHMUTTER	.	15	Z
894	1	1 605 510 313	SCHUTZHAUBE	Ø 125 MM .	28	T
895	1	2 605 703 014	AUFNAHMEFLANSCH	Ø22,3xØ42MM,+O-RIN	21	Z

Ersatzteil-Lieferung über BOSCH Elektrowerkzeug-Kundendienststellen. Bei Ersatzteil-Bestellungen bitte 10-stellige Maschinen-Bestellnummer angeben.

