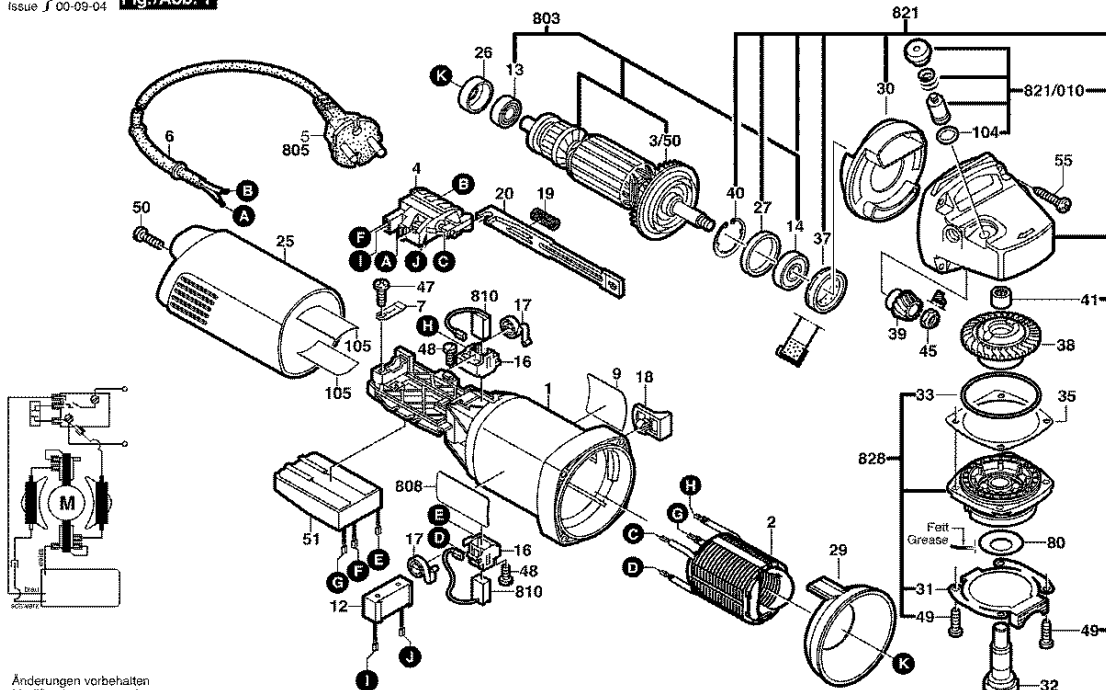


0 601 704 703 / 903  
 Stand / Issue: 00-09-04 **Fig./Abb. 1**



Änderungen vorbehalten  
 Modifications reserved  
 Modifications reserves  
 Salvo modificaciones

Bitte beachten Instandsetzung, Änderung und Prüfung von Elektrowerkzeugen sind fachgerecht durchzuführen.  
 Die Sicherheitsvorschriften nach IECEN, VDE, AFNOR, und weitere in den einzelnen Ländern gültige Vorschriften sind einzuhalten.  
 Technische und Preisänderungen vorbehalten. Erzeugnisse und Preis/Preisgruppen werden laufend auf neuesten Stand gebracht.

Stand: 11.08.1999

Pos	St	Bestell-Nr.	Bezeichnung	Hinweise/Vorgänger	P	T
1	1	1 605 108 208	MOTERGEHÄUSE	BLAU	23	T
2	1	1 604 220 284	POLSCHUH	220-230V .	34	T
3/50	1	1 606 610 132	LUEFTER	.	12	T
4	1	1 607 200 137	EIN/AUS-SCHALTER	.	24	T
6	1	2 600 703 012	TUELLE	Ø 6,5-Ø 6,9x95 MM .	12	T
6	1	2 600 703 013	TUELLE	Ø 7,6-Ø 8,2x95 MM .	12	T
7	1	1 601 302 017	BEFESTIGUNGSSCH.	.	11	T
9	1	1 601 118 A76	FIRMENSCHILD	.	15	T
12	1	1 607 328 042	ENTSTOERKONDEN.	.	19	T
13	1	1 600 905 017	RILLENKUGELLAGE	.	18	T
14	1	1 600 905 011	RILLENKUGELLAGE	Ø8xØ22x7 MM .	18	T
16	2	1 601 323 023	BUERSTENHALTER	.	15	T
17	2	1 604 652 013	SPIRALFEDER	.	11	T
18	1	1 602 026 057	SCHALTERGRIF	SCHWARZ	11	T
19	1	1 604 611 026	DRUCKFEDER	.	11	T
20	1	1 602 319 011	VERSTELLSCHIEBE	.	11	T
25	1	1 600 508 017	GEHÄUSEDECKEL	BLAU	19	T
26	1	1 600 502 023	ZWISCHENRING	.	11	T
27	1	1 600 206 025	ZWISCHENRING	.	11	T
29	1	1 600 591 025	LUFTLEITRING	.	13	T
30	1	1 600 591 014	LUFTLEITRING	.	13	T
31	1	1 601 290 007	SPANNFEDER	.	15	T
32	1	1 603 523 110	SCHLEIFSPINDEL	M14, SW17 .	20	T
33	1	3 600 210 124	O-RING	46x1,1 MM ROT	11	T
35	1	1 600 136 013	AUSGLEICHSCHEIB	0,10 MM DICK	13	T
35	1	1 600 136 014	AUSGLEICHSCHEIB	0,20 MM DICK	13	T
35	1	1 600 136 015	AUSGLEICHSCHEIB	0,30 MM DICK	13	T
37	1	1 600 290 016	WELLENDICHRING	.	12	T
38	1	1 606 333 610	TELLERRAD	Z=38 .	24	T
39	1	1 606 333 259	KEGELRAD	Z=11 .	28	T
40	1	1 600 119 011	SICHERUNGSRING	.	11	T
41	1	1 600 910 018	NADELHUELSE	Ø8xØ12x8 MM .	14	T
45	1	1 603 300 016	SECHSKANTMUTTE	M7, SW10 .	11	T
47	1	2 912 401 018	BLECHSCHRAUBE	DIN7981-ST3,9x13-C-Z	10	T
48	4	2 912 401 005	BLECHSCHRAUBE	DIN7981-ST2,9x9,5C-Z	10	T
49	4	1 603 435 026	GEWINDEFURCHSC	.	11	T
50	1	2 912 401 420	BLECHSCHRAUBE	DIN7981-ST3,9x19-F-Z	11	T
51	1	1 607 233 107	DREHZAHNREGLER	220-240V .	37	T
55	4	2 912 401 022	BLECHSCHRAUBE	DIN 7981-ST3,9x25-C-Z	10	T
80	1	3 600 150 021	DICHTSCHEIBE	.	13	T

Pos	St	Bestell-Nr.	Bezeichnung	Hinweise/Vorgänger	P	T
104	1	1 600 210 044	O-RING	4x1 MM ROT/BLAU	11	T
105	2	1 601 008 005	ISOLIERPLATTE	.	14	T
650/50/20	1	1 600 210 039	O-RING	20,35x1,78 MM .	11	Z
750/10	1	1 602 025 024	ZUSATZHANDGRIF	M10 .	00	Z
750/10	1	2 602 025 067	ZUSATZHANDGRIF	M10, Ø 32,5x105 .	16	T
750/20	1	1 603 340 040	SPANNMUTTER	M14 .	00	Z
750/30	1	1 607 950 043	ZWEILOCHMUTTER	.	00	Z
750/50	1	1 605 703 099	AUFNAHMEFLANSCH	Ø 22,2x42 MM .	00	Z
751	1	2 605 510 101	SCHUTZHAUBE	Ø 125MM .	00	Z
752	1	1 603 340 027	SCHNELLSPANNMU	M14, SDS-CLIC .	39	Z
753	1	1 605 438 100	TRAGKASTEN	.	00	Z
803	1	1 604 010 650	ANKER MIT	220-240V .	43	T
805	1	1 607 000 228	NETZANSCHLUSSLE	Ø 9,3 MM, L=4 M .	31	T
808	1	1 601 106 999	TYPSCILD	26x52 MM .	15	T
810	1	1 607 014 172	KOHLEBUERSTENS	.	25	T
821	1	1 605 806 451	GETRIEBEGEHAUES	.	35	T
821/010	1	1 607 000 253	DRUCKKNOPF	SCHWARZ	14	T
828	1	1 605 805 079	LAGERFLANSCH	SCHWARZ	28	T

