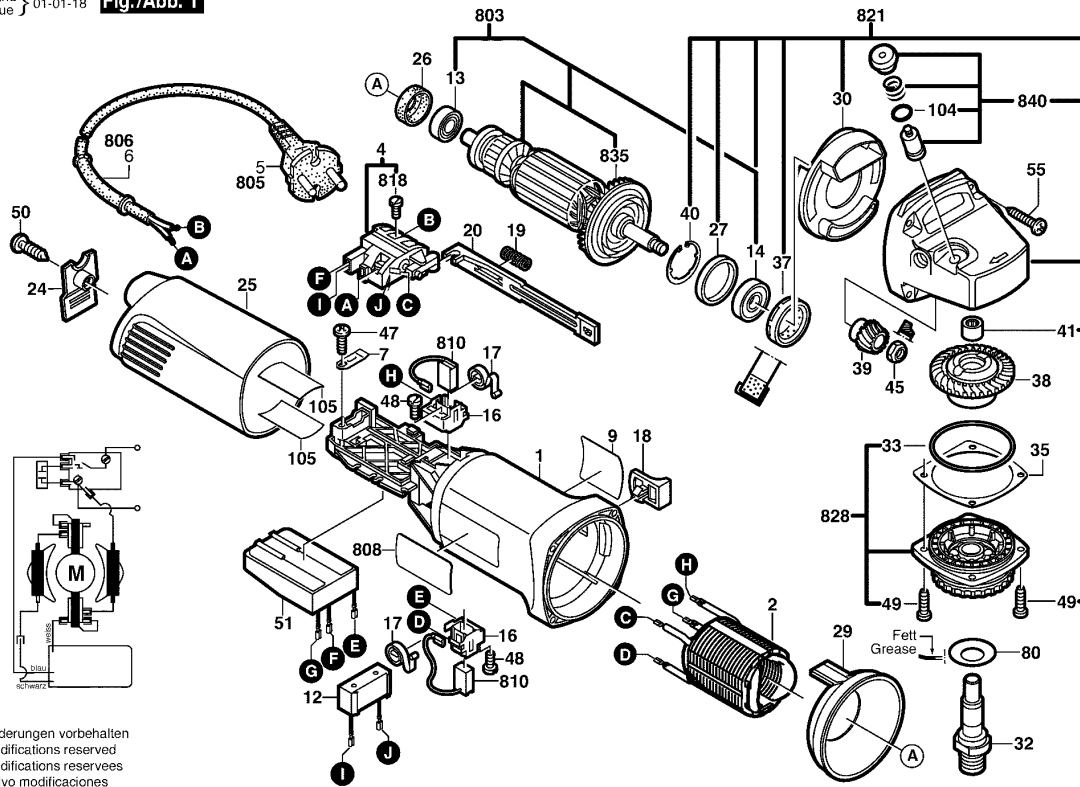


0 601 805 503

Stand 01-01-18 **Fig./Abb. 1**



Änderungen vorbehalten
Modifications reserved
Modificaciones reservadas
Salvo modificaciones

Bitte beachten: Instandsetzung, Änderung und Prüfung von Elektrowerkzeugen sind fachgerecht durchzuführen.
Die Sicherheitsvorschriften nach IEC, EM, VDE, AFNOR und weitere in den einzelnen Ländern gültige Vorschriften sind einzuhalten.
Technische und Preisänderungen vorbehalten. Ergebnisse und Preise / Preisgruppen werden laufend auf neuesten Stand gebracht.

Stand: 09.10.2001

Pos	St	Bestell-Nr.	Bezeichnung	Hinweise/Vorgänger	P	T
1	1	1 605 108 208	MOTORGEHAEUSE	BLAU	23	T
2	1	1 604 220 284	POLSCHUH	220-240V .	34	T
4	1	1 607 200 137	EIN/AUS-SCHALTER	.	24	T
5	1	1 604 460 254	NETZANSCHLUSSL	.	31	T
6	1	1 600 703 031	TUELLE	Ø7,3-Ø8,6x67MM .	12	T
7	1	1 601 302 017	BEFESTIGUNGSSC	.	11	T
9	1	1 601 118 664	FIRMENSCHILD	.	15	T
12	1	1 607 328 042	ENTSTOERKONDEN	.	19	T
13	1	2 600 905 032	RILLENKUGELLAGE	7x19x6MM .	23	T
14	1	1 600 905 016	RILLENKUGELLAGE	DIN 625 608-2-Z .	21	T
16	2	1 601 323 023	BUERSTENHALTER	.	15	T
17	2	1 604 652 013	SPIRALFEDER	.	11	T
18	1	1 602 026 057	SCHALTERGRIF	SCHWARZ	11	T
19	1	1 604 611 026	DRUCKFEDER	.	11	T
20	1	1 602 319 011	VERSTELLSCHIEBE	BLAU	11	T
24	1	1 605 500 227	DECKEL	.	12	T
25	1	1 605 500 226	GEHAEUSEDECKEL	BLAU	19	T
26	1	1 600 502 023	ZWISCHENRING	.	11	T
27	1	1 600 206 025	ZWISCHENRING	.	11	T
29	1	1 600 591 025	LUFTLEITRING	.	13	T
30	1	1 600 591 014	LUFTLEITRING	.	13	T
32	1	1 603 523 110	SCHLEIFSPINDEL	M14, SW17 .	20	T
33	1	3 600 210 124	O-RING	46x1,1 ROT	11	T
35	1	1 600 136 013	AUSGLEICHSCEIB	0,10 MM DICK	13	T
35	1	1 600 136 014	AUSGLEICHSCEIB	0,20 MM DICK	13	T
35	1	1 600 136 015	AUSGLEICHSCEIB	0,30 MM DICK	13	T
37	1	1 600 290 016	WELLENDICHTRING	.	12	T
38	1	1 606 333 610	TELLERRAD	Z=38 .	24	T
39	1	1 606 333 259	KEGELRAD	Z=11 .	26	T
40	1	1 600 119 011	SICHERUNGSRING	.	11	T
41	1	1 600 910 018	NADELHUELSE	Ø8xØ12x8 MM .	14	T
45	1	1 603 300 016	SECHSKANTMUTTE	M7, SW10 .	11	T
47	1	2 912 401 018	BLECHSCHRAUBE	DIN7981-ST3,9x13-C-Z .	10	T
48	2	2 912 401 005	BLECHSCHRAUBE	DIN7981-ST2,9x9,5C-Z .	10	T
49	4	1 603 435 026	GEWINDEFURCHSC	.	11	T
50	1	2 912 401 420	BLECHSCHRAUBE	DIN7981-ST3,9x19-F-Z .	11	T
51	1	1 607 233 161	DREHZAHLEGLER	.	28	T
55	4	2 912 401 022	BLECHSCHRAUBE	DIN 7981-ST3,9x25-C-Z	10	T
80	1	3 600 150 021	DICHTSCHEIBE	.	13	T
104	1	1 600 210 044	O-RING	4x1 ROT	11	T

Pos	St	Bestell-Nr.	Bezeichnung	Hinweise/Vorgänger	P	T
105	2	1 601 008 005	ISOLIERPLATTE	.	14	T
803	1	1 604 010 650	ANKER MIT LUEFTE	220-240V .	43	T
808	1	1 601 106 999	TYPSCILD	26x52 MM .	15	T
810	1	1 607 014 161	KOHLBUERSTENS	.	25	T
818	2	2 910 110 048	FLACHKOPFSCHRA	DIN 85-AM3x6-CUZN .	10	T
821	1	1 605 806 451	GETRIEBEGEHAEU	.	35	T
828	1	1 607 000 347	LAGERFLANSCH	Ø 115-125 MM .	27	T
835	1	1 606 610 129	LUEFTER	.	12	T
840	1	1 607 000 253	DRUCKKNOPF	SCHWARZ	14	T
890	1	1 600 210 039	O-RING	20,35x1,78 .	11	Z
891	1	2 602 025 067	ZUSATZHANDGRIF	M10,Ø 32,5x105 .	16	T
891	1	1 602 025 031	ZUSATZHANDGRIF	M10,Ø37x115 .	28	T
892	1	1 603 345 043	RUNDMUTTER	M14 .	15	Z
893	1	1 607 950 052	ZWEILOCHMUTTER	.	15	Z
894	1	1 605 510 313	SCHUTZHAUBE	Ø 125 MM .	28	T
895	1	2 605 703 014	AUFNAHMEFLANSCH	Ø22,3xØ42MM,+O-RIN	21	Z

