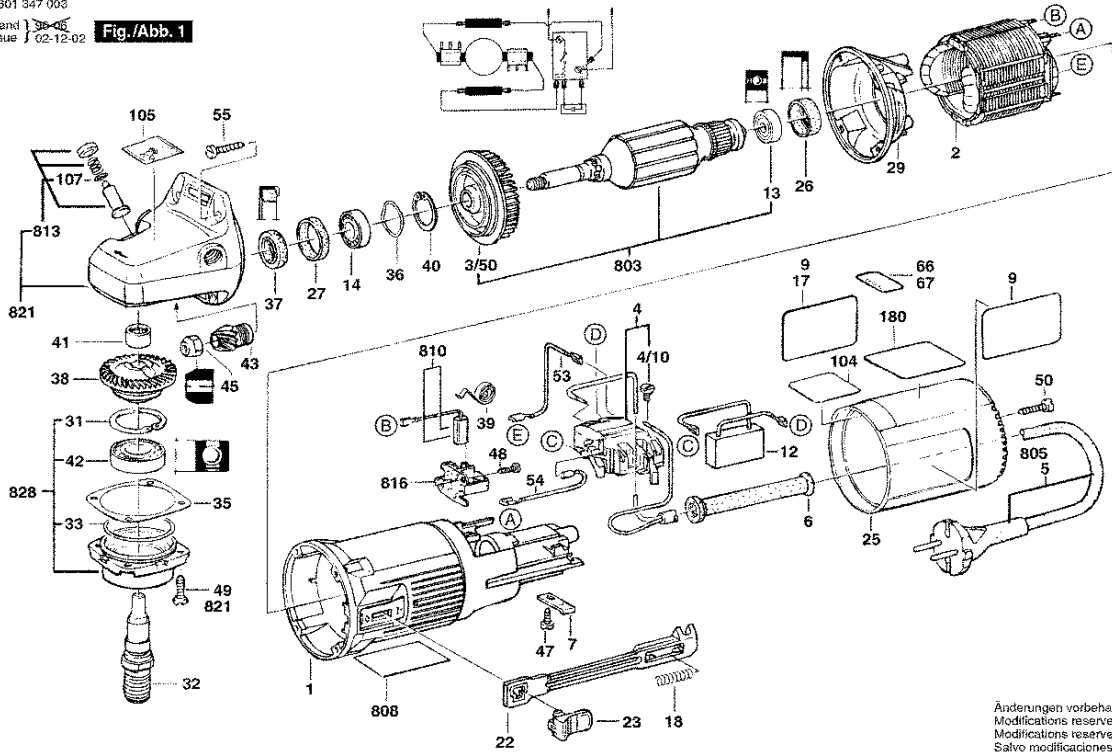


0 601 347 003
Stand 1 38-02
Issue 02-12-02

Fig./Abb. 1



Änderungen vorbehalten
Modifications reserved
Modificaciones reservées
Salvo modificaciones

Bitte beachten Instandsetzung, Änderung und Prüfung von Elektrowerkzeugen sind fachgerecht durchzuführen. Die Sicherheitsvorschriften nach IEC, EN, VDE, AFNOR und weitere in den Einzelheiten der zugehörigen Vorschriften sind einzuhalten. Technische und Preisänderungen vorbehalten. Erzeugnisse und Preisgruppen werden laufend auf neuesten Stand gebracht.

Stand: 25.08.1998

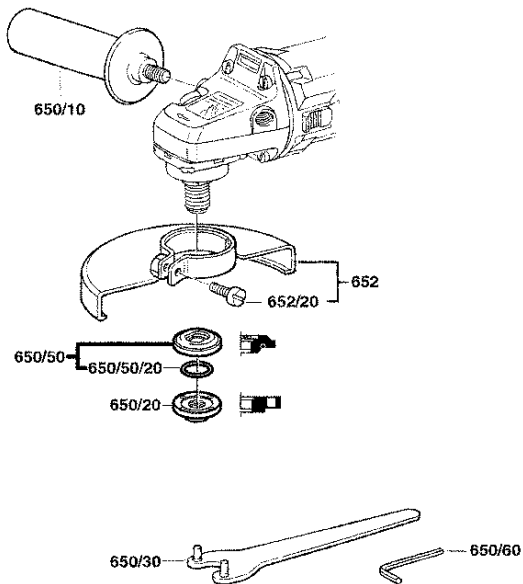
Pos	St	Bestell-Nr.	Bezeichnung	Hinweise/Vorgänger	P	T
1	1	1 605 108 151	MOTORGEHÄUSE	BLAU	25	T
2	1	1 604 220 226	POLSCHUH	110-120V .	33	T
3/50	1	1 606 610 121	LUEFTER	.	12	T
4	1	1 607 200 086	EIN/AUS-SCHALTER	.	24	T
4/10	2	2 910 110 048	FLACHKOPFSCHRA	DIN 85-AM3x6-CUZN .	10	T
5	1	2 604 460 187	NETZANSCHLUSSLE	.	26	T
6	1	2 600 703 013	TUELLE	Ø 7,6-Ø 8,2x95 MM .	12	T
7	1	1 601 302 017	BEFESTIGUNGSSCH	.	11	T
9	1	2 610 906 842	FIRMENSCHILD	.	15	T
13	1	2 600 905 032	RILLENKUGELLAGE	7x19x6MM .	23	T
14	1	1 600 905 011	RILLENKUGELLAGE	Ø8xØ22x7 MM .	18	T
17	1	1 601 110 231	KLEBESCHILD	DOPPELT ISOLIERT	00	T
18	1	1 604 611 026	DRUCKFEDER	.	11	T
22	1	1 602 319 002	VERSTELLSCHIEBE	.	11	T
23	1	1 602 026 057	SCHALTERGRIF	SCHWARZ	11	T
25	1	1 600 508 010	GEHÄUSEDECKEL	BLAU	18	T
26	1	1 600 502 020	GUMMIBUCHSE	.	11	T
27	1	1 600 206 025	ZWISCHENRING	.	11	T
29	1	1 601 328 005	LUFTLEITRING	.	12	T
31	1	2 916 660 013	SICHERUNGSRING	DIN 472-32x1,2MM .	11	T
32	1	1 603 523 110	SCHLEIFSPINDEL	M14, SW17 .	20	T
33	1	3 600 210 124	O-RING	46x1,1 MM ROT	11	T
35	1	1 600 136 010	AUSGLEICHSCHEIB	0,20 MM DICK	12	T
35	1	1 600 136 011	AUSGLEICHSCHEIB	0,30 MM DICK	11	T
35	1	1 600 136 012	AUSGLEICHSCHEIB	0,10 MM DICK	11	T
36	1	1 600 150 011	FEDERSCHEIBE	.	11	T
37	1	1 600 290 016	WELLENDICHTRING	.	12	T
38	1	1 606 333 601	TELLERRAD	Z=36 .	23	T
39	2	1 604 652 013	SPIRALFEDER	.	11	T
40	1	2 916 660 009	SICHERUNGSRING	DIN 472-25x1,2MM .	13	T
41	1	1 600 910 018	NADELHUELSE	Ø8xØ12x8 MM .	14	T
42	1	1 600 905 006	RILLENKUGELLAGE	12x32x10 .	24	T
43	1	1 606 333 242	KEGELRAD	Z=11 .	32	T
45	1	1 603 300 016	SECHSKANTMUTTE	M7, SW10 .	11	T
47	1	2 910 211 018	BLECHSCHRAUBE	DIN 7971-ST3,9x13-F .	10	T
48	4	2 910 211 005	BLECHSCHRAUBE	DIN 7971-ST2,9x9,5-F .	10	T
49	4	1 603 435 026	GEWINDEFURCHSC	.	11	T
50	1	2 910 211 021	BLECHSCHRAUBE	DIN 7971-ST3,9x22-F .	10	T
53	1	1 604 448 005	VERBINDUNGSLEIT	L=95 MM WEISS	14	T
54	1	1 604 448 006	VERBINDUNGSLEIT	L=40 MM WEISS	11	T

Pos	St	Bestell-Nr.	Bezeichnung	Hinweise/Vorgänger	P	T
55	4	2 912 401 021	BLECHSCHRAUBE	DIN7981-ST3,9x22-C-Z	10	T
66	1	1 601 110 449	HINWEISSCHILD	ACHTUNG	11	T
67	1	1 601 110 358	HINWEISSCHILD	ACHTUNG	11	T
104	2	1 601 008 003	ISOLIERPLATTE	.	11	T
107	1	1 600 210 044	O-RING	4x1 MM ROT/BLAU	11	T
650/10	1	1 602 025 027	ZUSATZHANDGRIF	M10 .	19	Z
650/20	1	1 603 345 043	RUNDMUTTER	M14 .	24	Z
650/30	1	1 607 950 052	ZWEILOCHMUTTER	.	15	Z
650/50	1	2 605 703 014	AUFNAHMEFLANSCH	Ø22,3xØ42MM,+O-RIN	21	Z
650/50/20	1	1 600 210 039	O-RING	20,35x1,78 MM .	11	Z
650/60	1	1 907 950 006	WINKELSCHRAUBE	DIN 911-SW5 .	15	T
652/20	1	2 910 022 197	ZYLINDERSCHRAUB	DIN 84-M 6x16-8.8 .	10	Z
652/20	1	2 910 141 197	INNENSECHSKANTS	DIN 912-M6x16-8.8 .	10	T
803	1	1 604 010 261	ANKER	115-120V .	39	T
808	1	1 601 106 999	TYPSCCHILD	26x52 MM .	15	T
810	1	1 607 014 116	KOHLEBUERSTENS	.	23	T
813	1	1 607 000 253	DRUCKKNOPF	SCHWARZ	14	T
816	2	2 601 323 021	BUERSTENHALTER	.	11	T
821	1	1 605 806 480	GETRIEBEGEHAUES	.	33	T
828	1	1 607 000 936	LAGERFLANSCH	.	29	T

Ersatzteil-Lieferung über BOSCH Elektrowerkzeug-Kundendienststellen. Bei Ersatzteil-Bestellungen bitte 10-stellige Maschinen-Bestellnummer angeben.

0 601 347 003
 Stand 1 38 06
 Issue / 02-12-02

Fig./Abb. 2



Änderungen vorbehalten
 Modifications reserved
 Modificaciones reservadas
 Sinvo modificaciones

Bitte beachten Instandsetzung, Änderung und Prüfung von Elektrowerkzeugen sind fachgerecht durchzuführen.
 Die Sicherheitsvorschriften nach IEC, EN, VDE, AFNOR und weitere in den einzelnen dazu alle Vorschriften sind einzuhalten.
 Technische und Preisänderungen vorbehalten. Erzeugnisse und Preise Preisgruppen werden laufend auf neuesten Stand gebracht.

Stand: 25.08.1998

Pos	St	Bestell-Nr.	Bezeichnung	Hinweise/Vorgänger	P

Pos	St	Bestell-Nr.	Bezeichnung	Hinweise/Vorgänger	P