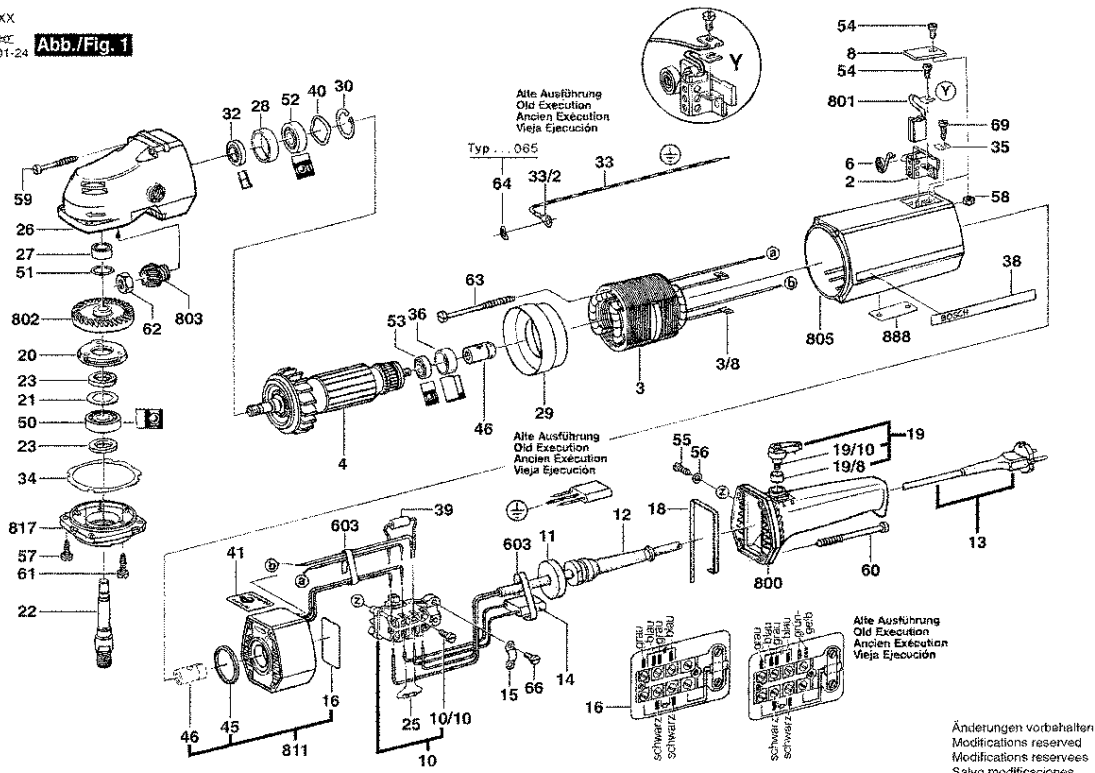


0 601 335 0XX

Stand 25.08.1998  
Issue 00-01-24

**Abb./Fig. 1**



Bitte beachten Instandsetzung, Änderung und Putzuna von Elektrowerkzeugen sind fachgerecht durchzuführen. Die Sicherheitsvorschriften nach IEC, EN, VDE, AFNOR und weitere in den einzelneiteilem dultige Vorschriften sind einzuhalten. Technische und Preisänderungen vorbehalten. Erzeugnisse und Preise/ Preisgruppen werden laufend auf neuesten Stand gebracht.

Stand: 25.08.1998

Pos	St	Bestell-Nr.	Bezeichnung	Hinweise/Vorgänger	P
2	2	1 604 336 008	BUERSTENHALTER	.	16 T
3	1	1 604 220 153	POLSCHUH	220V	00 T
3/8	2	1 901 350 003	KABELSCHUH	1,5-4x4	10 T
4	1	1 604 011 102	ANKER	220V	00 T
6	2	1 604 652 015	SPIRALFEDER	.	11 T
8	2	1 605 500 089	VERSCHLUSSDECK	BLAU	11 T
10	1	1 607 200 071	EIN/AUS-SCHALTER	.	30 T
10/10	6	2 910 091 118	FLÄCHKOPFSCHRA	DIN 85-AM4x8-4.8	10 T
11	1	1 600 113 002	DICHTUNG	.	11 Z
12	1	1 600 703 010	TUELLE	Ø7,9-Ø12x120 MM	13 T
13	1	1 604 460 203	NETZANSCHLUSSLE	.	34 T
14	1	1 607 328 034	ENTSTOERKONDEN	.	15 T
15	1	1 601 302 013	BEFESTIGUNGSSCH	.	11 T
16	1	1 601 110 093	KLEBESCHILD	.	00 T
18	1	1 601 014 005	PROFILSTREIFEN	3,4x7x240 MM	11 T
19	1	1 602 026 041	SCHALTHEBEL	.	18 T
19/8	1	1 600 205 019	FILZRING	.	11 T
20	1	1 605 808 054	LAGERDECKEL	.	14 T
21	1	1 600 102 012	ABDECKSCHEIBE	.	11 T
22	1	1 603 523 090	SCHLEIFSPINDEL	M14, L=101 MM	29 T
22	1	1 603 523 032	SCHLEIFSPINDEL	M14x1,5 MM	29 T
23	2	1 600 108 055	DICHTSCHEIBE	.	11 T
26	1	1 605 806 403	GETRIEBEGEHAUS	.	32 T
27	1	2 600 910 001	NADELHUELSE	Ø 14 MM	14 T
27	1	1 600 910 010	NADELLAGER	Ø 22x11,3 MM	36 T
28	1	1 600 206 020	GUMMIRING	7 MM BREIT	11 T
28	1	1 600 206 014	GUMMIRING	10 MM BREIT	11 T
29	1	1 600 502 007	LUFTLEITRING	.	12 T
30	1	1 607 000 316	HALTESCHEIBE	DIN 472 38x1,5	16 T
32	1	1 600 290 008	DICHTRING	WEISS	13 T
33	1	1 604 440 004	VERBINDUNGSLEIT	.	00 T
33/2	1	1 601 353 003	KABELSCHUH	.	11 T
34	1	1 600 190 004	AUSGLEICHSCHIEB	0,10 MM DICK	11 T
34	1	1 600 190 005	AUSGLEICHSCHIEB	0,20 MM DICK	11 T
35	2	1 601 030 022	SICHERUNGSBLECH	.	11 T
36	1	1 600 206 015	GUMMIRING	.	11 T
38	2	1 601 110 003	FIRMENSCHILD	.	11 T
39	1	1 607 328 009	ENTSTOERKONDEN	.	13 T
40	1	1 600 150 007	FEDERSCHEIBE	Ø27,5x38,4 MM	11 T
41	1	1 601 110 197	HINWEISSCHILD	.	00 T

Pos	St	Bestell-Nr.	Bezeichnung	Hinweise/Vorgänger	P
45	1	1 600 206 016	GUMMIRING	.	11 T
46	1	1 607 233 005	UEBERDREHSICHE	.	40 T
50	1	1 900 905 227	RILLENKUGELLAGE	6203-2 Z DIN 625	27 T
51	1	2 916 620 011	SPRENGRING	Ø 22MM	11 T
52	1	1 900 900 412	RILLENKUGELLAGE	DIN 625-6202TH/C3	31 T
53	1	1 600 900 029	RILLENKUGELLAGE	.	21 T
54	4	2 910 021 118	ZYLINDERSCHRAUB	DIN 84-AM 4x8-8.8	10 T
55	2	2 910 211 006	BLECHSCHRAUBE	DIN 7971-B22,9x13	10 T
56	2	2 916 011 005	UNTERLEGSCHIEBE	DIN 433-3,2-ST 50	10 T
57	4	2 910 011 157	ZYLINDERSCHRAUB	DIN 84-AM5x15-5.8	10 T
58	2	2 915 011 005	SECHSKANTMUTTE	M12x1,5 MM	10 T
59	4	1 613 435 009	BLECHSCHRAUBE	ST-4,8x57,5-TORX,T20	11 T
60	4	1 603 435 019	BLECHSCHRAUBE	BZ 4,8x78 MM	11 T
61	3	2 910 011 162	ZYLINDERSCHRAUB	DIN 84-AM5x20-5.8	10 T
62	1	1 603 300 009	SECHSKANTMUTTE	M12x1,5 MM	11 T
63	2	1 603 435 006	GEWINDEFORMSCH	B4,8x90 MM	11 T
66	2	2 910 021 122	ZYLINDERSCHRAUB	DIN 912-M4x12-8.8	10 T
69	2	2 910 212 011	BLECHSCHRAUBE	DIN 7971-ST3,5x13-F	10 T
650/1	1	1 602 025 022	ZUSATZHANDGRIFF	M14 SCHWARZ	26 Z
650/1	1	1 602 025 030	ZUSATZHANDGRIFF	M14, Ø37x115 MM SCH	27 T
650/2	1	2 607 950 511	EINMAULSCHLUESS	SW17	15 Z
650/3	1	1 607 950 061	ZWEILOCHMUTTER	.	16 Z
650/4	1	2 600 501 006	AUFNAHMEFLANSCH	Ø 45 MM	25 Z
650/5	1	2 603 345 004	RUNDMUTTER	M14	18 Z
650/6	1	1 907 950 007	WINKELSCHRAUBE	DIN 911;SW6	15 Z
652	1	1 605 510 198	SCHUTZHAUBE	Ø 230 MM	00 Z
652	1	2 605 510 082	SCHUTZHAUBE	Ø 230 MM	00 T
652/20	1	2 910 141 240	INNENSECHSKANTS	DIN 912-M8x18-8.8	11 Z
702	1	1 605 510 180	ABSAUGHAUBE	Ø 230 MM	00 Z
702/20	1	1 600 309 009	VERBINDUNGSSTUT	Ø32,3xØ34,9x75 MM	29 Z
703	1	1 607 000 140	TEILESATZ	.	00 Z
703/11	2	2 603 450 007	SECHSKANTSCHRA	M 14x16x1,5 MM	16 Z
712	1	1 607 000 175	TEILESATZ	Ø 230 MM	00 Z
712/20	1	1 608 135 003	FUEHRUNGSSCHLIT	.	00 Z
800	1	1 605 132 079	HANDGRIFF	BLAU	34 T
801	1	1 607 014 115	KOHLBUERSTENS	.	29 T
802	1	1 606 333 144	TELLERRAD	Z=59	45 T
803	1	1 606 333 145	KEGELRAD	Z=15	37 T
805	1	1 607 000 122	ERSATZTEILGRUPP	.	35 T
810	1	1 607 000 038	DICHTUNGSSATZ	.	00 T

Ersatzteil-Lieferung über BOSCH Elektrowerkzeug-Kundendienststellen. Bei Ersatzteil-Bestellungen bitte 10-stellige Maschinen-Bestellnummer angeben.





