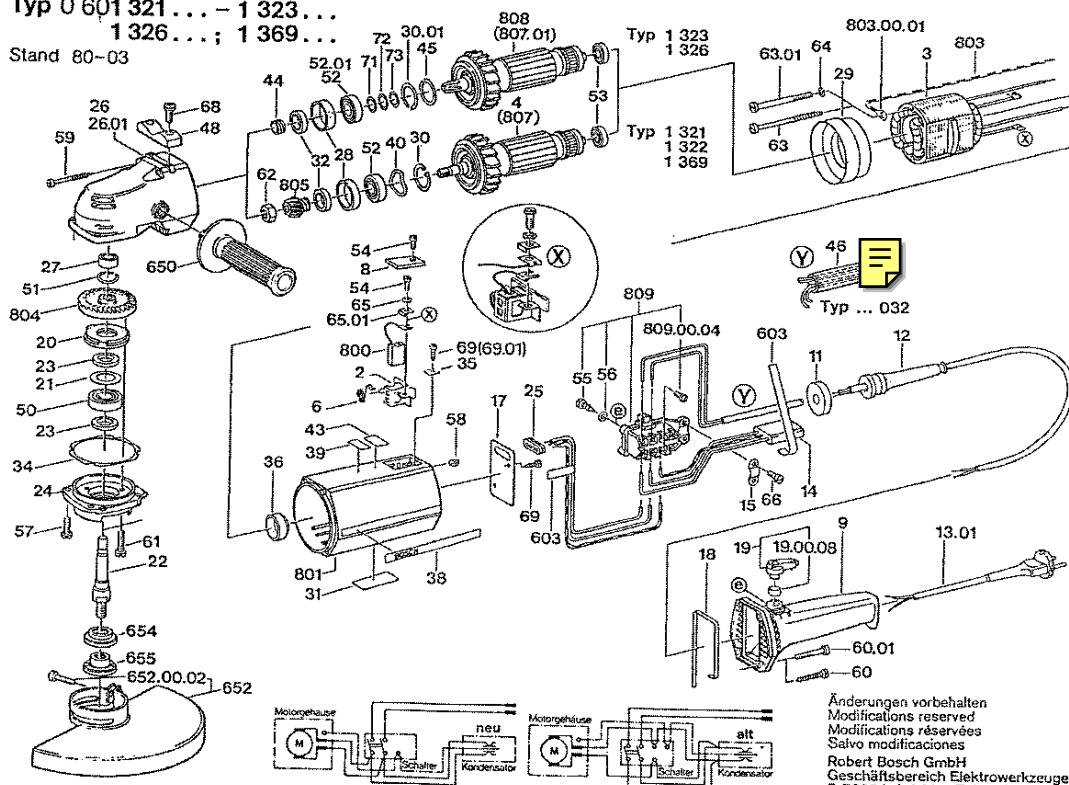


Typ 0 601 321... - 1 323...
 1 326...; 1 369...
 Stand 80-03



Änderungen vorbehalten
 Modifications reserved
 Modifications réservées
 Salvo modificaciones
 Robert Bosch GmbH
 Geschäftsbereich Elektrowerkzeuge
 D 7022 Leinfelden-Echterdingen 1

Bitte beachten Instandsetzung Änderung und Prüfung von Elektrowerkzeugen sind fachgerecht durchzuführen
 Die Sicherheitsvorschriften nach IECEN, VDE, AFNOR, und weitere in den einzelnen Ländern gültige Vorschriften sind einzuhalten
 Technische und Preisänderungen vorbehalten Erzeugnisse und Preise/Preisgruppen werden laufend auf neuesten Stand gebracht

Stand: 25.08.1998

Pos	St	Bestell-Nr.	Bezeichnung	Hinweise/Vorgänger	P	T
2	2	1 604 336 008	BUERSTENHALTER		16	T
3	1	1 604 220 109	POLSCHUH	220V	44	T
4	1	1 604 011 223	ANKER	220V	52	T
6	2	1 604 652 015	SPIRALFEDER		11	T
8	2	1 605 500 089	VERSCHLUSSDECK	BLAU	11	T
9	1	1 605 132 079	HANDGRIF	BLAU	34	T
11	1	1 600 113 002	DICHTUNG		11	Z
12	1	1 600 703 010	TUELLE	Ø7,9-Ø12x120 MM	13	T
13	1	1 607 000 228	NETZANSCHLUSSLE	Ø 9,3 MM, L=4 M	31	T
14	1	1 607 328 034	ENTSTOERKONDEN		15	T
15	1	1 601 302 013	BEFESTIGUNGSSCH		11	T
17	1	1 601 037 006	ABDECKPLATTE		11	T
18	1	1 601 014 005	PROFILSTREIFEN	3,4x7x240 MM	11	T
19	1	1 602 026 041	SCHALTHEBEL		18	T
19/00/08	1	1 600 205 019	FILZRING		11	T
20	1	1 605 808 054	LAGERDECKEL		14	T
21	1	1 600 102 012	ABDECKSCHEIBE		11	T
22	1	1 603 523 032	SCHLEIFSPINDEL	M14x1,5 MM	29	T
23	2	1 600 108 055	DICHTSCHEIBE		11	T
25	1	1 600 306 001	TUELLE		11	T
26	1	1 605 806 362	GETRIEBEGEHAUES		00	T
26/1	1	1 605 806 324	MOTORGEHAUESE	SILBER	00	T
27	1	1 600 910 010	NADELLAGER	Ø 22x11,3 MM	36	T
28	1	1 600 206 014	GUMMRING	10 MM BREIT	11	T
29	1	1 600 502 007	LUFTLEITRING		12	T
30	1	1 607 000 316	HALTESCHEIBE	DIN 472 38x1,5	16	T
32	1	1 600 290 008	DICHTRING	WEISS	13	T
34	1	1 600 190 004	AUSGLEICHSCHEIB	0,10 MM DICK	11	T
34	1	1 600 190 005	AUSGLEICHSCHEIB	0,20 MM DICK	11	T
35	2	1 601 030 022	SICHERUNGSBLECH		11	T
36	1	1 600 502 006	GUMMBUCHSE		11	T
38	2	1 601 110 003	FIRMENSCHILD		11	T
40	1	1 600 150 007	FEDERSCHEIBE	Ø27,5x38,4 MM	11	T
50	1	1 900 905 227	RILLENKUGELLAGE	6203-2 Z DIN 625	27	T
51	1	2 916 620 011	SPRENGRING	Ø 22MM	11	T
52	1	1 900 900 412	RILLENKUGELLAGE	DIN 625-6202TH/C3	31	T
53	1	1 600 900 029	RILLENKUGELLAGE		21	T
54	4	2 910 021 118	ZYLINDERSCHRAUB	DIN 84-AM 4x8-8.8	10	T
55	2	2 910 211 006	BLECHSCHRAUBE	DIN 7971-BZ2,9x13	10	T
55	2	2 910 021 050	ZYLINDERSCHRAUB	AM 3x8 DIN 84-8.8	10	T

Pos	St	Bestell-Nr.	Bezeichnung	Hinweise/Vorgänger	P	T
56	2	2 916 011 005	UNTERLEGSCHLEIBE	DIN 433-3,2-ST 50	10	T
56	2	2 916 060 003	FEDERSCHLEIBE	A 3 DIN 137-ST	10	T
57	4	2 910 021 157	ZYLINDERSCHRAUB	AM 5x15 DIN 84-8.8	10	T
58	2	2 915 011 005	SECHSKANTMUTTE	DIN 934 -M4-m-8	10	T
59	4	1 613 435 009	BLECHSCHRAUBE	ST-4,8x57,5-TORX,T20	11	T
60	4	2 910 021 158	ZYLINDERSCHRAUB	DIN 84-AM5x16-8.8	10	T
60/1	4	2 910 211 036	BLECHSCHRAUBE	DIN 7971-ST4,8x25-F	10	T
61	3	2 910 021 162	ZYLINDERSCHRAUB	AM 5x20 DIN 84-8.8	11	T
62	1	1 603 300 009	SECHSKANTMUTTE	M12x1,5 MM	11	T
63	2	1 603 435 006	GEWINDEFORMSCH	B4,8x90 MM	11	T
63/01	2	1 603 410 001	ZYLINDERSCHRAUB	BM 5x82 MM	11	T
64	2	2 916 680 006	FEDERRING	DIN 127-B 5	10	T
65	2	1 600 150 006	FEDERSCHLEIBE	DIN 137-A4	11	T
66	2	2 910 021 122	ZYLINDERSCHRAUB	DIN 912-M4x12-8.8	10	T
69	3	2 910 211 011	BLECHSCHRAUBE	DIN 7971-BZ3,5x13	10	T
650	1	1 602 025 022	ZUSATZHANDGRIF	M14 SCHWARZ	26	Z
650	1	1 602 025 030	ZUSATZHANDGRIF	M14, Ø37x115 MM SCH	27	T
652	1	2 605 510 082	SCHUTZHAUBE	Ø 230 MM	00	T
652/2	1	2 910 141 242	INNENSECHSKANTS	DIN 912-M8x20-8.8	11	Z
654	1	2 600 501 006	AUFNAHMEFLANSC	Ø 45 MM	25	Z
655	1	2 603 345 004	RUNDMUTTER	M14	18	Z
800	1	1 607 014 103	KOHLEBUERSTENS		26	T
801	1	1 605 108 902	ERSATZTEILGRUPP	BLAU	37	T
804	1	1 606 333 144	TELLERRAD	Z=59	45	T
805	1	1 606 333 145	KEGELRAD	Z=15	37	T
809	1	1 607 000 034	SCHALTERSATZ		33	T
809/00/04	5	2 910 091 118	FLACHKOPFSCHRA	DIN 85-AM4x8-4.8	10	T
810	1	1 607 000 038	DICHTUNGSSATZ		00	T
888	1	1 601 106 999	TYPSCILD	26x52 MM	15	T