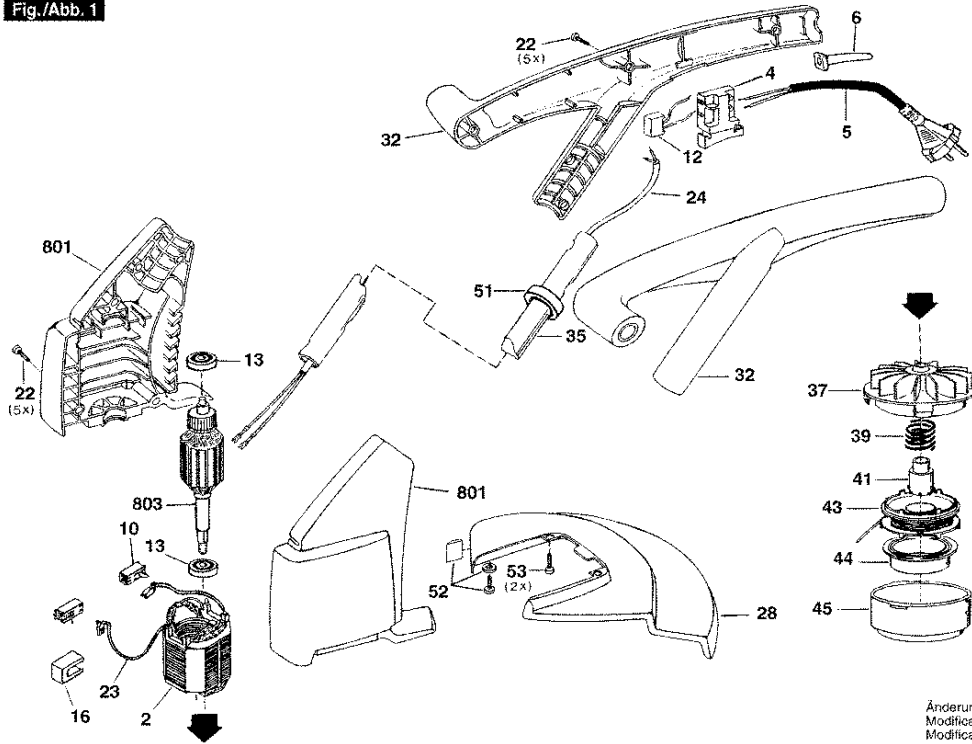


F 015 054 6A1

Stand } 99-03-24 Fig./Abb. 1  
Issue }



Änderungen vorbehalten  
Modifications reserved  
Modificacions reserves  
Salvo modificaciones

1 / 1

Modell: F 015 054 6A1 = 230 / EU

Datum: 15.10.1998

Pos	St	Bestell-Nr.	Bezeichnung	P		Pos	St	Bestell-Nr.	Bezeichnung	P	
2	1	2 610 384 584	POLSCHUH	28	T						
4	1	2 610 384 221	SCHALTER	21	T						
5	1	2 604 460 182	NETZANSCHLUSSLEITUNG	21	T						
6	1	2 610 360 176	TUELLE	11	T						
10	2	2 610 376 874	KOHLEBUERSTENSATZ	22	T						
12	1	2 610 373 494	ENTSTOERKONDENSATOR	14	T						
13	2	2 600 905 052	RILLENKUGELLAGER	21	T						
16	2	2 610 373 315	BUCHSE	13	T						
22	10	2 610 374 700	SCHRAUBE	11	T						
23	2	2 610 376 879	ELEKTR LEITUNG	13	T						
24	1	2 610 373 448	KABEL	21	T						
28	1	2 610 384 585	SCHUTZKAPPE	22	T						
32	1	2 610 385 018	HANDGRIFF-SET	00	T						
35	1	2 610 384 455	ROHR	22	T						
37	1	2 610 384 173	NABE	15	T						
39	1	2 610 340 006	FEDER	11	T						
41	1	2 610 384 175	MUTTER	13	T						
43	1	2 610 384 174	SPULE	21	T						
44	1	2 610 384 560	KNOPF	12	T						
45	1	2 610 384 725	DECKEL	19	T						
51	1	2 610 385 016	HANDGRIFF	11	T						
52	1	2 610 384 586	MESSER	17	T						
53	2	2 610 374 916	SCHRAUBE	11	T						
801	1	2 610 384 206	MOTORGEHAEUSE	24	T						
803	1	2 610 384 367	ANKER	32	T						

Bitte beachten: Instandsetzung, Änderung und Prüfung von Elektrowerkzeugen sind fachgerecht durchzuführen. Die Sicherheitsvorschriften nach IEC, EN, VDE, AFNOR und weitere in den einzelnen Ländern gültige Vorschriften sind einzuhalten. Änderungen vorbehalten