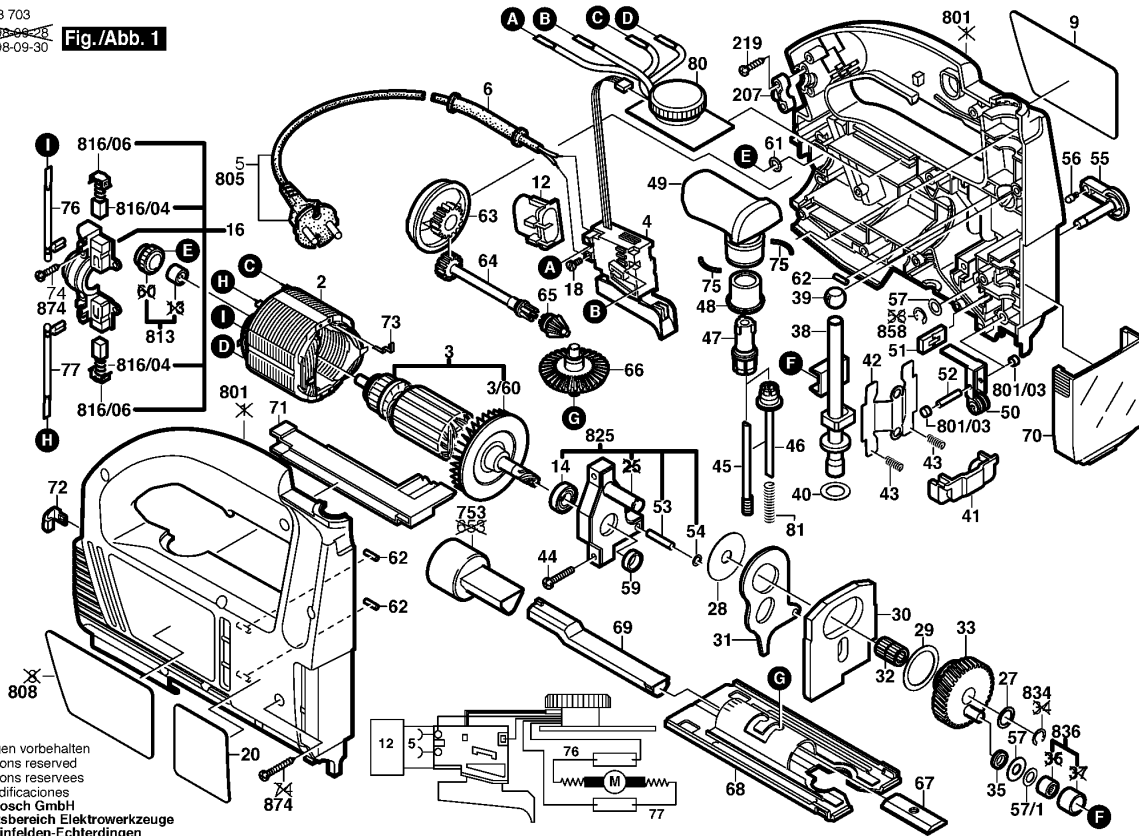


0 603 303 703
Stand 30.04.1999
Issue 98-09-30

Fig./Abb. 1



Änderungen vorbehalten
Modifications reserved
Modifications reserves
Salvo modificaciones
Robert Bosch GmbH
Geschäftsbereich Elektrowerkzeuge
70745 Leinfelden-Echterdingen

Bitte beachten: Instandsetzung, Änderung und Prüfung von Elektrowerkzeugen sind fachgerecht durchzuführen.
Die Sicherheitsvorschriften nach IEC, EM, VDE, AFNOR und weitere in den einzelnen Ländern gültige Vorschriften sind einzuhalten.
Technische und Preisänderungen vorbehalten. Erzeugnisse und Preise / Preisgruppen werden laufend auf neuesten Stand gebracht.

Stand: 30.04.1999

Pos	St	Bestell-Nr.	Bezeichnung	Hinweise/Vorgänger	P
2	1	2 604 220 447	POLSCHUH	230-240V .	30 T
3	1	2 604 010 895	ANKER MIT LUEFTE	230V .	37 T
3/60	1	2 606 610 050	LUEFTER	.	14 T
4	1	2 607 200 303	EIN/AUS-SCHALTER	.	28 T
6	1	2 600 703 007	TUELLE	Ø 7 MM .	11 T
9	1	2 601 118 352	FIRMENSCHILD	SONNENSEITE	12 T
12	1	2 607 329 138	ENTSTOERKONDEN	.	17 T
14	1	2 600 905 021	RILLENKUGELLAGE	9 MM .	21 T
16	1	2 609 992 608	BUERSTENPLATTE	.	24 T
18	2	2 603 410 001	ZYLINDERSCHRAUB	M3x6,5-4.8 .	11 T
27	2	2 600 101 047	AUSGLEICHSCHEIB	0,3 MM .	11 T
28	1	2 600 101 048	AUSGLEICHSCHEIB	Ø 0,5 MM .	11 T
29	1	2 600 102 614	AUSGLEICHSCHEIB	0,5 MM .	11 T
30	1	2 601 098 025	AUSGLEICHSCHEIB	5,5 MM .	18 T
31	1	2 601 923 009	GABELHEBEL	.	16 T
32	1	2 600 913 007	NADELKRANZ	.	18 T
33	1	2 606 320 049	EXZENTRZAHNRA	Z=39 .	32 T
35	1	2 600 200 035	ZWISCHENRING	.	11 T
38	1	2 600 780 060	HUBSTANGE	.	28 T
39	1	2 600 302 009	SINTERBUCHSE	.	11 T
40	1	2 600 101 612	AUSGLEICHSCHEIB	0,5 MM .	11 T
40	1	2 600 116 012	AUSGLEICHSCHEIB	0,3 MM .	11 T
41	1	2 602 316 011	STUETZPLATTE	.	11 T
42	1	2 601 322 014	FUEHRUNGSBUERGE	.	14 T
43	2	2 604 613 000	DRUCKFEDER	.	11 T
44	2	2 910 950 128	LINSENSCHRAUBE	DIN 7985-M4x18-8.8-H .	10 T
45	1	2 603 490 004	KLEMMSCHRAUBE	.	21 T
46	1	2 606 491 012	KUPPLUNGSHAELF	.	18 T
47	1	2 606 491 010	RATSCH	.	12 T
48	1	2 600 451 002	FUEHRUNGSHUELS	.	11 T
49	1	2 608 040 073	DREHGRIF	.	14 T
50	1	2 601 321 049	ROLLENHEBEL	.	23 T
51	1	2 601 015 057	ABDICHTPLATTE	.	11 T
52	1	2 917 550 101	ZYLINDERSTIFT	DIN 6325-4m6x20 .	10 T
53	1	2 917 530 099	ZYLINDERSTIFT	DIN 6325-4m6x20 .	10 T
54	1	2 600 100 510	UNTERLEGSCHIEBE	0,5 MM .	11 T
55	1	2 602 026 055	UMSCHALTER	230V SCHWARZ	15 T
56	1	2 600 590 006	ABDECKKAPPE	.	11 T
57	1	2 600 100 568	AUSGLEICHSCHEIB	0,5 MM .	11 T
57	1	2 600 100 607	AUSGLEICHSCHEIB	0,3 MM .	11 T

Pos	St	Bestell-Nr.	Bezeichnung	Hinweise/Vorgänger	P
57	1	2 600 100 572	AUSGLEICHSCHEIB	.	11 T
59	1	2 600 400 030	AUSGLEICHSCHEIB	.	11 T
61	1	2 600 210 036	O-RING	Ø5xØ1,5MM .	11 T
62	3	2 603 201 020	LAGER	.	11 T
63	1	2 608 040 074	DREHGRIF	.	14 T
64	1	2 606 491 013	RATSCH	.	11 T
65	1	2 606 333 029	RITZEL	Z=8 .	11 T
66	1	2 606 333 028	KEGELRAD	Z=32 .	11 T
67	1	2 602 317 028	PROFILLEISTE	.	16 T
68	1	2 601 016 073	FUSSPLATTE	.	24 T
69	1	2 605 730 037	SAUGKANAL	.	11 T
70	1	2 605 510 149	ABDECKHAUBE	.	13 T
71	1	2 608 040 075	EINLEGETEIL	.	12 T
72	1	2 608 040 077	VERSCHLUSSKAPP	.	11 T
73	1	2 601 329 047	KONTAKTFEDER	.	11 T
75	2	2 603 100 055	RUNDSCHNUR	.	11 T
76	1	2 604 448 190	VERBINDUNGSLEIT	L = 50 MM WEISS	15 T
77	1	2 604 448 123	VERBINDUNGSLEIT	L=73MM WEISS	11 T
80	1	2 607 230 024	DREHZAHNREGLER	230-240V .	33 T
81	1	2 604 610 040	DRUCKFEDER	.	11 T
654	1	2 607 010 236	TEILESATZ	.	00 Z
750	1	2 605 438 300	TRAGKASTEN	.	00 Z
753	1	2 600 499 032	ANSCHLUSSSTUTZ	.	00 Z
801	1	2 605 104 854	GEHAUSEESCHALE	GRUEN	36 T
801/03	2	2 600 506 008	HUELSE	.	11 T
805	1	1 604 460 163	NETZANSCHLUSSL	Ø 7 MM, L=4 M .	26 T
808	1	2 601 119 260	TYPSCCHILD	.	15 T
813	1	2 600 917 901	NADELHUELSE	.	20 T
816/04	1	2 604 321 905	KOHLEBUERSTENS	.	22 T
816/06	2	2 601 322 013	RASTKAPPE	.	11 T
816/06	1	2 601 329 051	RASTKAPPE	.	11 T
825	1	2 605 807 925	LAGERBRUECKE	.	28 T
834	1	2 916 080 909	SICHERUNGSSCHEI	DIN 6799-6-FST .	10 T
836	1	2 600 917 900	NADELHUELSE	.	21 T
858	1	2 916 080 008	SICHERUNGSSCHEI	DIN 6799-5-Fst .	10 T
874	11	2 603 435 036	SPEZIALSCHRAUBE	4x16 MM .	11 T