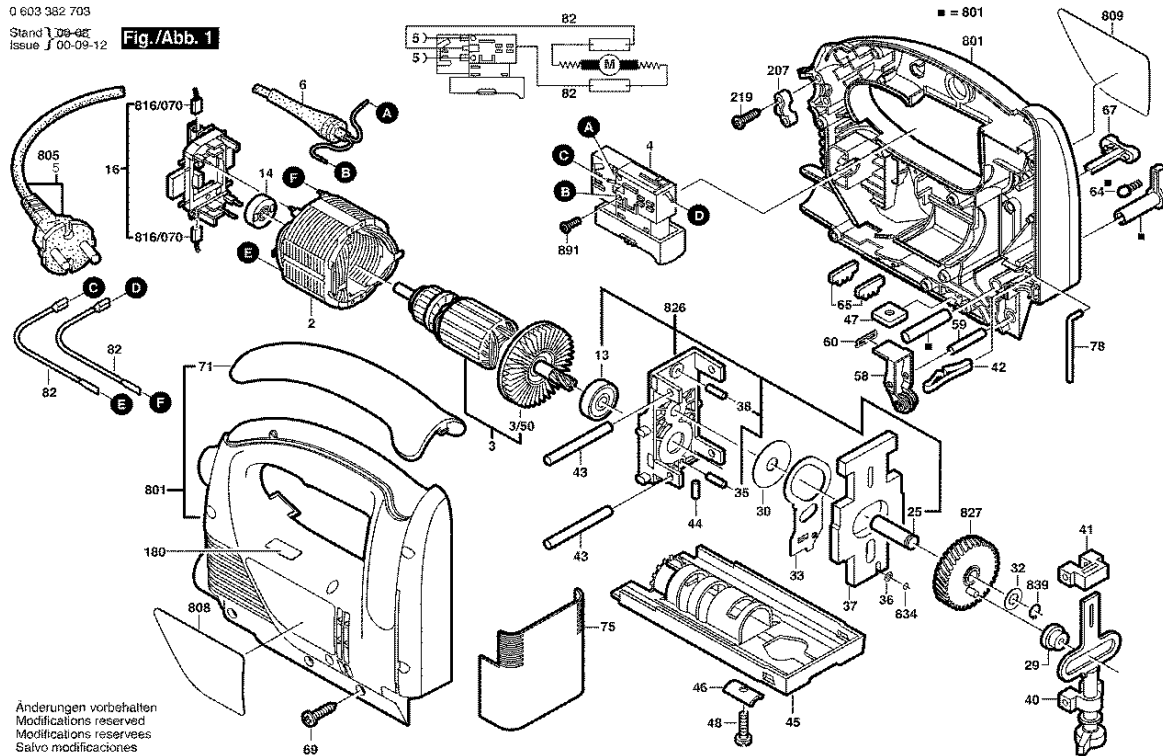


0 603 382 703

Stand 11.08.2004
Issue J 00-09-12

Fig./Abb. 1



Änderungen vorbehalten
Modifications reserved
Modificaciones reservadas
Salvo modificaciones

Bitte beachten Instandsetzung, Änderung und Prüfung von Elektrowerkzeugen sind fachgerecht durchzuführen. Die Sicherheitsvorschriften nach IECEN, VDE, AFNOR, und weitere in den einzelnen Ländern gültige Vorschriften sind einzuhalten. Technische und Preisänderungen vorbehalten. Erzeugnisse und Preis/Preisgruppen werden laufend auf neuesten Stand gebracht.

Stand: 11.08.2004

Pos	St	Bestell-Nr.	Bezeichnung	Hinweise/Vorgänger	P	T
2	1	2 604 220 655	POLSCHUH	220-240V .	30	T
3	1	2 604 011 234	ANKER	220-240V .	36	T
3/50	1	2 606 610 029	LUEFTER		11	T
4	1	2 607 200 519	EIN/AUS-SCHALTER	ROT	31	T
5	1	1 604 460 163	NETZANSCHLUSSLE		26	T
6	1	2 600 703 017	TUELLE	Ø6,4-Ø7,2x76 MM .	13	T
13	1	2 600 905 021	RILLENKUGELLAGE	9 MM .	21	T
14	1	2 605 805 008	FLANSLAGER		17	T
16	1	2 604 337 085	BUERSTENPLATTE		23	T
25	1	2 603 105 080	LAGERBOLZEN		13	T
29	1	2 600 914 022	NADELHUELSE		19	T
30	1	2 600 101 048	AUSGLEICHSCHEIB	Ø 0,5 MM .	11	T
32	1	2 600 101 077	AUSGLEICHSCHEIB		11	T
33	1	2 601 923 012	GABELHEBEL		16	T
35	1	2 603 105 091	LAGERBOLZEN		13	T
36	1	2 600 100 588	AUSGLEICHSCHEIB	0,50 MM .	11	T
37	1	2 601 098 060	AUSGLEICHGEWICH		22	T
38	1	1 903 201 054	NADELROLLE	4x15,8 MM .	10	T
40	1	2 600 780 109	HUBSTANGE		31	T
41	1	2 605 801 038	GLEITLAGER		17	T
42	1	2 604 613 004	DRUCKFEDER		11	T
43	2	2 603 201 089	NADELROLLE		18	T
44	1	2 603 105 084	LAGERBOLZEN		12	T
45	1	2 601 016 080	FUSSPLATTE		21	T
46	1	2 602 317 037	PROFILLEISTE		13	T
47	1	2 600 040 003	BEFESTIGUNGSPLA		12	Z
48	1	2 603 413 034	ZYLINDERSCHRAUB		11	T
58	1	2 601 321 051	ROLLENHEBEL		20	T
59	1	2 917 550 101	ZYLINDERSTIFT	DIN 6325-4m6x20 .	10	T
60	1	2 601 015 077	ABDICHTPLATTE		11	T
64	1	2 600 590 006	RASTKAPPE		11	T
65	2	2 601 038 111	HALTESCHEIBE		11	T
67	1	2 602 026 096	SCHALTSCHEIBER		12	T
69	9	2 914 201 705	TORX-LINSENSCHR	DIN 4756-4x16-T20 .	10	T
71	1	2 608 040 148	GRIFFSCHALE		19	T
75	1	2 605 510 169	ABDECKHAUBE		14	T
78	1	2 603 105 088	SICHERUNGSTIFT		11	T
82	2	2 604 448 127	VERBINDUNGSLEIT	L=220 MM WEISS	11	T
801	1	2 605 104 789	GEHAEUSESCHALE	GRUEN	32	T
808	1	2 601 117 207	HINWEISSCHILD		15	T

Pos	St	Bestell-Nr.	Bezeichnung	Hinweise/Vorgänger	P	T
809	1	2 601 117 238	FIRMENSCHILD		15	T
816/070	1	2 604 321 925	KOHLEBUERSTENS		21	T
826	1	2 605 807 936	LAGERBRUECKE		30	T
827	1	2 606 320 904	EXZENTERZAHNRA		28	T
834	1	2 916 640 001	SICHERUNGSRING	DIN 471-4x0,4-FSt .	10	T
839	1	2 916 640 005	SICHERUNGSRING	DIN 471-8x0,8 FSt .	10	T
891	2	2 603 410 046	KREUZSCHLITZSCH	M 3x5 .	12	T
895	1	2 601 320 027	VERSCHLUSS		13	T

Ersatzteil-Lieferung über BOSCH Elektrowerkzeug-Kundendienststellen. Bei Ersatzteil-Bestellungen bitte 10-stellige Maschinen-Bestellnummer angeben.