

**BOSCH**

Elektrowerkzeuge

HW-STICHSÄGE

PST 55 PE

0 603 238 703

24.04.1997

DVD-ROM 01/2003

Pos	St	Bestell-Nr.	Bezeichnung	Hinweise/Vorgänger	PG	Z	LK
1	1	2 605 104 982	GEHÄUSESCHALE	GRUEN	36	T	
2	1	2 604 010 558	ANKER	220-240V .	34	T	
3	1	2 605 807 906	LAGERBRUECKE	.	27	T	
5	1	2 600 905 021	RILLENKUGELLAGER	9 MM .	21	T	
6	2	2 914 500 009	KOMBI-SCHRAUBE	DIN7985-M4x18Z1-4.8 .	10	T	
8	1	2 600 400 024	FUEHRUNGSHUELSE	.	14	T	
9	1	2 600 103 013	STUETZSCHEIBE	.	11	T	
10	1	2 604 220 392	POLSCHUH	230-240V .	29	T	
11	2	2 604 465 077	BUERSTENHALTER	.	17	T	
13	1	1 600 301 900	SINTERBUCHSE	.	11	T	
13	1	1 600 205 023	FILZRING	.	11	T	
15	1	1 610 210 014	O-RING	.	11	T	
16	2	2 604 690 007	HALTEFEDER	.	11	T	
17	1	2 606 319 070	EXZENTERZAHNRAD	Z=39 .	29	T	
18	1	2 600 150 050	TELLERFEDER	.	11	T	
19	1	2 600 102 658	AUSGLEICHSCHLEIBE	0,5 MM .	11	T	
19	1	2 600 102 656	AUSGLEICHSCHLEIBE	0,2 MM .	11	T	
20	2	2 601 098 005	AUSGLEICHGEWICHT	.	18	T	
21	1	2 600 101 083	AUSGLEICHSCHLEIBE	0,3 MM .	11	T	
22	1	2 601 923 003	GABELHEBEL	.	13	T	
23	1	2 600 101 654	AUSGLEICHSCHLEIBE	0,3 MM .	11	T	
24	2	2 916 080 008	SICHERUNGSSCHLEIBE	DIN 6799-5-FSt .	10	T	
25	1	2 601 030 006	BEFESTIGUNGSPLATTE	.	11	T	
26	1	2 600 780 038	HUBSTANGE	.	29	T	
27	1	2 603 400 000	KLEMMSCHRAUBE	.	12	T	
28	1	2 600 302 006	SINTERBUCHSE	.	11	T	
29	1	2 607 200 084	EIN/AUS-SCHALTER	.	22	T	
29	1	2 607 200 260	EIN/AUS-SCHALTER	.	23	T	
29	1	2 607 200 184	EIN/AUS-SCHALTER	.	36	T	
30	2	2 603 410 001	ZYLINDERSCHRAUBE	M3x6,5-4.8 .	11	T	
31	1	2 607 329 101	ENTSTOERKONDENSATOR	220V .	26	T	
33	1	1 600 703 016	TUELLE	Ø 7,5 MM .	11	T	
33	1	2 600 703 006	TUELLE	Ø 9,5 MM .	11	T	
34	1	2 601 035 001	LEITUNGSHALTER	.	11	T	
35	2	2 910 611 019	BLECHSCHRAUBE	DIN 7981-ST3,9x16-C-H .	13	T	
36	1	2 601 105 051	TYPSCILD	.	11	T	
37	1	2 601 016 012	FUSSPLATTE	.	21	T	
38	1	2 601 321 900	ROLLENHEBEL	.	23	T	
39	1	2 601 321 901	ROLLENHEBEL	.	28	T	
41	1	2 915 051 104	SECHSKANTMUTTER	DIN 439-BM 4-04 .	10	Z	
42	1	2 603 300 009	SECHSKANTMUTTER	.	00	T	--
43	1	2 910 021 122	ZYLINDERSCHRAUBE	DIN 912-M4x12-8.8 .	10	T	
44	1	2 602 317 025	PROFILLEISTE	.	11	T	
46	1	2 601 110 432	KLEBESCHILD	.	00	T	--
47	1	2 601 110 303	KLEBESCHILD	.	12	T	
48	1	2 601 022 000	DAEMMPLATTE	.	11	T	
49	8	2 912 401 020	BLECHSCHRAUBE	DIN 7981-3,9x19-C-Z-ST .	10	T	
50	3	2 910 611 417	BLECHSCHRAUBE	DIN 7981-BZ3,9x9,5-A2 .	00	T	--
51	1	2 604 448 032	ELEKTR LEITUNG	L = 298 MM WEISS	11	T	
52	2	1 903 201 041	NADELROLLE	A 3x9,8G2DIN 5402 .	00	T	--
53	1	2 602 316 900	STUETZPLATTE	.	19	T	
54	4	2 604 613 000	DRUCKFEDER	.	11	T	
56	2	2 601 000 034	FUEHRUNGSLEISTE	.	11	T	
57	1	2 917 530 101	ZYLINDERSTIFT	DIN 6325-4M6x24 .	13	T	
58	1	2 917 530 095	ZYLINDERSTIFT	4M6x12DIN6325 .	12	T	
59	1	2 600 101 612	AUSGLEICHSCHLEIBE	0,5 MM .	11	T	
62	1	2 600 917 900	NADELHUELSE	.	21	T	
63	1	2 604 448 012	ELEKTR LEITUNG	L = 278 MM BLAU	11	T	
64	1	2 601 015 006	DICHTPLATTE	.	11	T	
65	2	2 601 015 900	DICHTPLATTE	.	11	T	
66	1	2 602 026 035	SCHALTERGRIFF	.	14	T	
67	1	2 600 590 006	ABDECKKAPPE	.	11	T	
68	1	2 600 590 006	ABDECKKAPPE	.	11	T	
69	1	2 600 100 568	AUSGLEICHSCHLEIBE	0,5 MM .	11	T	

**BOSCH**

Elektrowerkzeuge

HW-STICHSÄGE

PST 55 PE

0 603 238 703

24.04.1997

DVD-ROM 01/2003

Pos	St	Bestell-Nr.	Bezeichnung	Hinweise/Vorgänger	PG	Z	LK
69	1	2 600 100 570	AUSGLEICHSCHEIBE	0,30 MM .	11	T	
72	1	2 601 110 041	KLEBESCHILD	GELB	11	T	
73	1	2 607 230 008	DREHZAHLREGLER	220-240V .	36	T	
74	1	2 604 465 076	BUERSTENHALT M ENTSTOERGL	.	17	T	
75	1	2 604 448 033	VERBINDUNGSLEITUNG	L=243 MM WEISS	11	T	
77	1	2 601 098 006	STUETZPLATTE	.	11	T	
78	1	2 910 611 005	BLECHSCHRAUBE	DIN7981-ST2,9x9,5-C-H .	10	Z	
80	1	2 601 110 307	HINWEISSCHILD	.	00	T	--
85	1	2 606 610 047	LUEFTER	.	00	T	--
650	1	1 609 200 265	SCHRAUBENDREHER	GR.2 .	00	Z	
654	1	2 607 010 043	SAEGBLATTSATZ	.	00	Z	--
655	1	2 607 000 060	LUFTPUMPE	.	00	Z	--
812	1	2 604 321 904	KOHBUEERSTENSATZ	.	22	T	
835	1	1 604 460 163	NETZANSCHLUSSLEITUNG	Ø 7 MM, L=4 M .	26	T	
888	1	1 601 106 999	TYPSCCHILD	26x52 MM .	15	T	



BOSCH

Elektrowerkzeuge

HW-STICHSÄGE

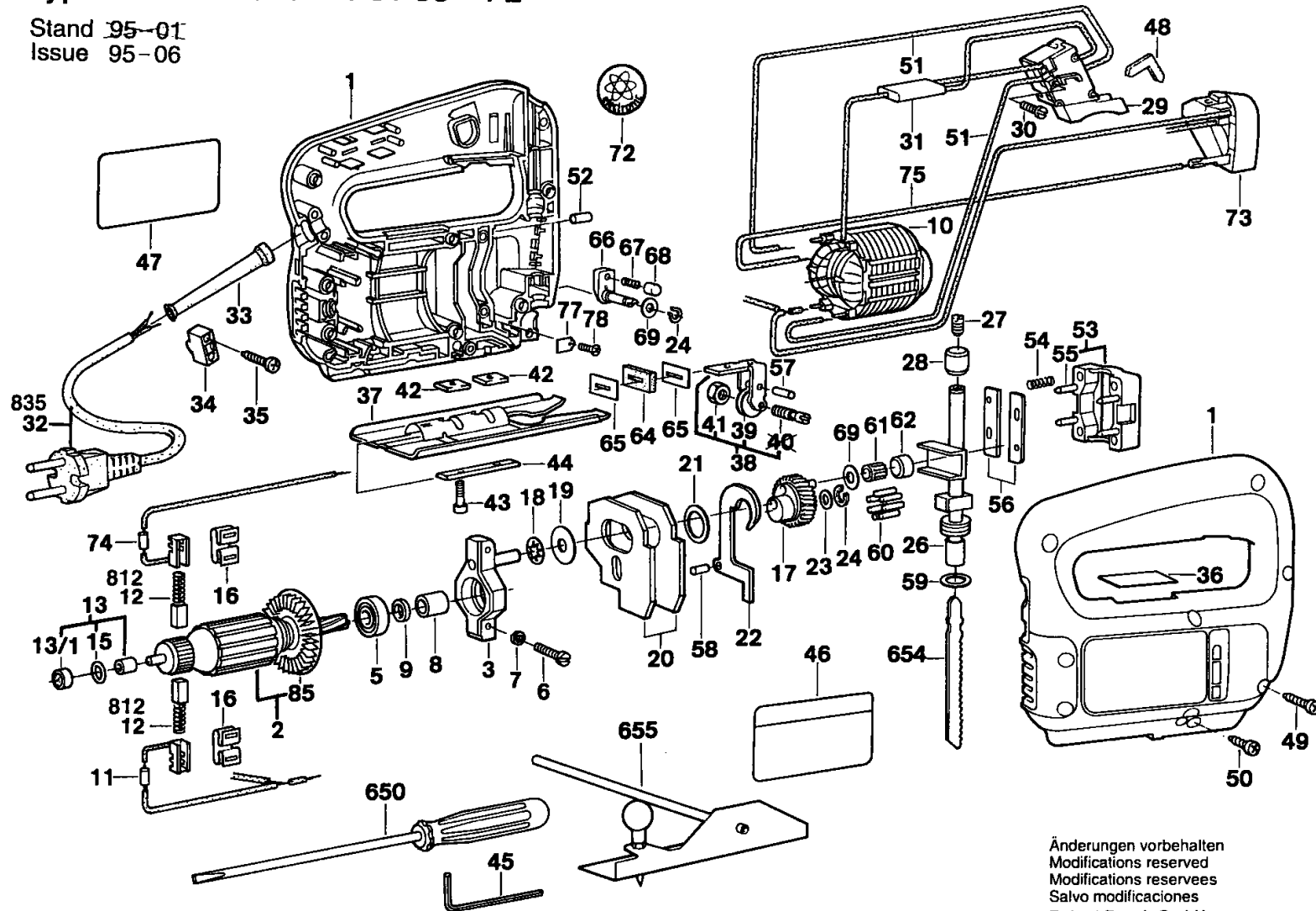
PST 55 PE

0 603 238 703

DVD-ROM 01/2003

Typ 0 603 238 7.. = PST 55 - PE

Stand 95-01
Issue 95-06



Änderungen vorbehalten
 Modifications reserved
 Modifications reserves
 Salvo modificaciones
 Robert Bosch GmbH
 Geschäftsbereich Elektrowerkzeuge
 70745 Leinfelden-Echterdingen