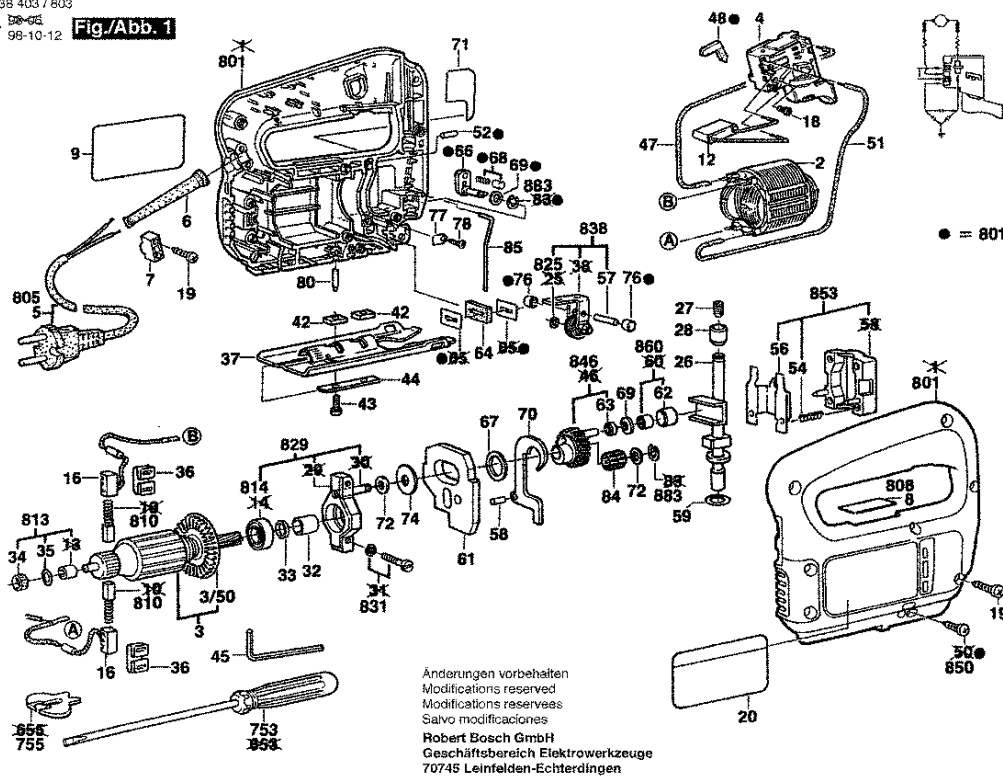


0 603 238 403 / 603  
Stand } 08-05  
Issue } 98-10-12

**Fig./Abb. 1**



Anderungen vorbehalten  
Modifications reserved  
Modificaciones reservadas  
Salvo modificaciones  
Robert Bosch GmbH  
Geschäftsbereich Elektrowerkzeuge  
70745 Leinfelden-Echterdingen

Bitte beachten Instandsetzung, Änderung und Prüfung von Elektrowerkzeugen sind fachgerecht durchzuführen.  
Die Sicherheitsvorschriften nach IEC, EN, VDE, AFNOR und weitere in den einzelheftartigen Vorschriften sind einzuhalten.  
Technische und Preisänderungen vorbehalten. Erzeugnisse und Preis-Preisgruppen werden laufend auf neuesten Stand gebracht.

Stand: 07.05.1999

Pos	St	Bestell-Nr.	Bezeichnung	Hinweise/Vorgänger	P
2	1	2 604 220 423	POLSCHUH	240V .	29 T
3	1	2 604 010 558	ANKER	220-240V .	34 T
3/50	1	2 606 610 022	LUEFTER	.	11 T
4	1	2 607 200 184	EIN/AUS-SCHALTER	.	36 T
6	1	2 600 703 007	TUELLE	Ø 7 MM .	11 T
7	1	2 601 035 001	LEITUNGSHALTER	.	11 T
9	1	2 601 110 641	KLEBESCHILD	SONNENSEITE	12 T
12	1	2 607 329 004	ENTSTOERKONDEN	.	15 T
16	2	2 604 465 077	BUERSTENHALTER	.	17 T
18	2	2 603 410 001	ZYLINDERSCHRAUB	M3x6 5-4.8 .	11 T
19	10	2 603 435 036	SPEZIALSCHRAUBE	4x16 MM .	11 T
20	1	2 601 110 646	KLEBESCHILD	SCHATTENSEITE	12 T
26	1	2 600 780 038	HUBSTANGE	.	29 T
27	1	2 603 400 000	KLEMMSCHRAUBE	.	12 T
28	1	2 600 302 006	SINTERBUCHSE	.	11 T
32	1	2 600 400 024	FUEHRUNGSHUELS	.	14 T
33	1	2 600 103 013	STUETZSCHEIBE	.	11 T
34	1	1 600 205 023	FILZRING	.	11 T
35	1	1 610 210 014	O-RING	.	11 T
36	2	2 604 690 007	HALTEFEDER	.	11 T
37	1	2 601 016 012	FUSSPLATTE	.	21 T
42	2	2 601 030 006	BEFESTIGUNGSPLA	.	11 T
43	2	2 910 021 122	ZYLINDERSCHRAUB	DIN 912-M4x12-8.8 .	10 T
44	1	2 602 317 025	PROFILLEISTE	.	11 T
47	1	2 604 448 118	VERBINDUNGSLEIT	L=213MM BLAU	11 T
48	1	2 601 022 000	DAEMMPLATTE	.	11 T
51	1	2 604 448 119	VERBINDUNGSLEIT	L=263MM BLAU	11 T
52	2	2 603 201 020	LAGERBOLZEN	.	11 T
54	2	2 604 613 000	DRUCKFEDER	.	11 T
56	1	2 601 322 014	FUEHRUNGSBUERGE	.	14 T
57	1	2 917 550 101	ZYLINDERSTIFT	DIN 6325-4m6x20 .	10 T
58	1	2 917 530 095	ZYLINDERSTIFT	4M6x12DIN6325 .	12 T
59	1	2 600 101 612	AUSGLEICHSCHEIB	0,5 MM .	11 T
59	1	2 600 116 012	AUSGLEICHSCHEIB	0,3 MM .	11 T
61	1	2 601 098 005	AUSGLEICHGEWICH	.	18 T
62	1	2 600 400 012	LAGERHUELSE	.	16 T
63	1	2 600 200 022	DISTANZHUELSE	.	11 T
64	1	2 601 015 057	ABDICHTPLATTE	.	11 T
65	2	2 601 015 008	BEFESTIGUNGSPLA	0,6 MM .	11 T
66	1	2 602 026 035	SCHALTERGRIFF	.	14 T

Pos	St	Bestell-Nr.	Bezeichnung	Hinweise/Vorgänger	P
67	1	2 600 101 083	AUSGLEICHSCHEIB	0,3 MM .	11 T
68	1	2 600 590 006	RASTKAPPE	.	11 T
69	1	2 600 100 568	AUSGLEICHSCHEIB	0,5 MM .	11 T
70	1	2 601 923 003	GABELHEBEL	.	13 T
71	1	2 601 110 573	KLEBESCHILD	.	11 T
72	2	2 600 100 570	AUSGLEICHSCHEIB	0,30 MM .	11 T
73	1	2 600 100 572	AUSGLEICHSCHEIB	.	11 T
73	1	2 600 100 607	AUSGLEICHSCHEIB	0,3 MM .	11 T
74	1	2 600 102 014	AUSGLEICHSCHEIB	0,5 MM .	11 T
76	2	2 600 506 008	EINPRESSBUCHSE	.	11 T
77	1	2 601 098 006	STUETZPLATTE	.	11 T
78	1	2 914 201 664	TORX-LINSENSCHR	C Tx10 2,9x9,5 DIN 798	10 T
79	2	2 604 610 009	DRUCKFEDER	.	11 T
80	1	2 603 120 019	RASTBOLZEN	.	11 T
84	1	2 600 913 002	NADELKRANZ	.	16 T
85	1	2 603 105 050	SICHERUNGSSSTIFT	.	11 T
700	1	0 603 037 100	SAEGETISCH	.	00 Z
753	1	1 609 200 265	SCHRAUBENDREHE	GR 2 .	00 Z
755	1	2 607 010 079	TEILESATZ	.	00 Z
801	1	2 605 104 980	GEHAEUESCHALE	GRUEN	35 T
805	1	1 604 460 163	NETZANSCHLUSSLE	.	26 T
808	1	1 601 106 999	TYPSCILD	26x52 MM .	15 T
810	1	2 604 321 904	KOHLEBUERSTENS	.	22 T
813	1	1 600 301 900	SINTERBUCHSE	.	11 T
814	1	2 600 905 039	RILLENKUGELLAGE	9 MM .	24 T
825	1	2 916 080 005	SICHERUNGSSCHEI	DIN 6799-2,3 .	10 T
829	1	2 605 807 908	LAGERBRUECKE	.	28 T
831	1	2 914 500 009	KOMBI-SCHRAUBE	DIN7985-M4x18Z1-4.8 .	10 T
838	1	2 601 321 900	ROLLENHEBEL	.	23 T
846	1	2 606 319 900	EXZENTERZAHNRA	Z=39 .	31 T
850	1	2 914 201 703	TORX-LINSENSCHR	4x12MM .	10 T
853	1	2 602 316 902	STUETZPLATTE	.	15 T
860	1	2 600 917 900	NADELHUELSE	.	21 T
883	1	2 916 080 008	SICHERUNGSSCHEI	DIN 6799-5-Fst .	10 T