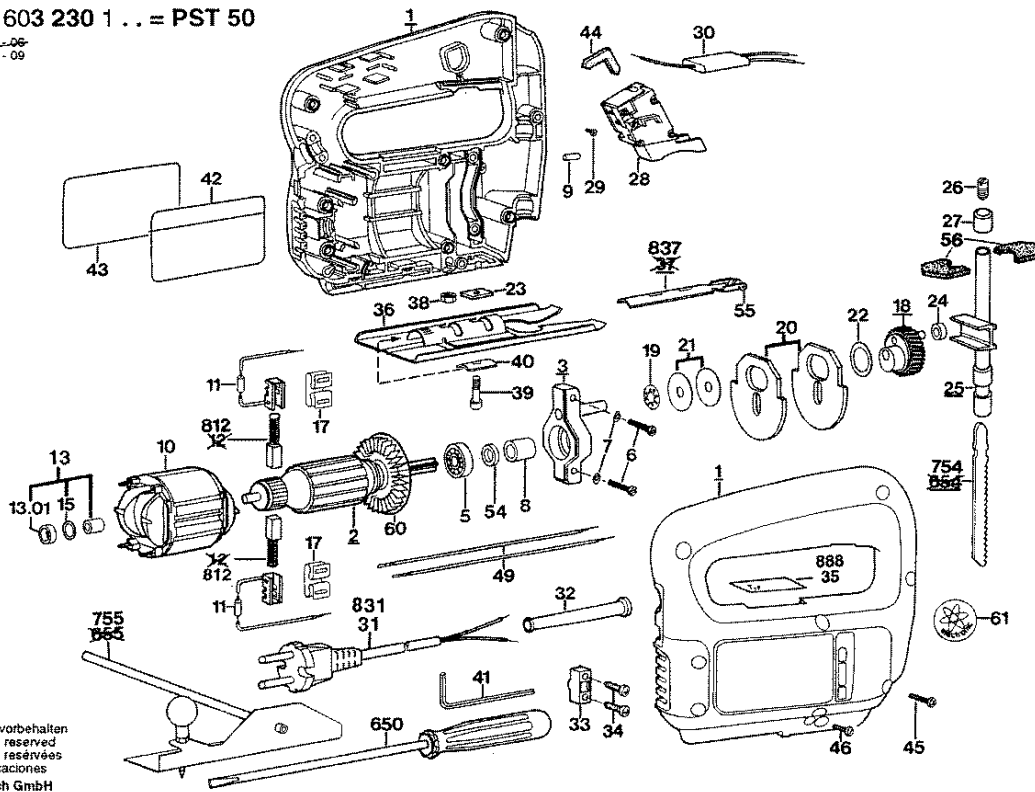


**Typ 0 603 230 1... = PST 50**

Stand | 80-06-  
 Issue | 94-09



Änderungen vorbehalten  
 Modifications reserved  
 Modifications réservées  
 Salvo modificaciones  
 Robert Bosch GmbH  
 Geschäftsbereich Elektrowerkzeuge  
 D 70745 Leinfelden-Echterdingen

Bitte beachten Instandsetzung Änderung und Prüfung von Elektrowerkzeugen sind fachgerecht durchzuführen  
 Die Sicherheitsvorschriften nach IECEN, VDE, AFNOR, und weitere in den einzelnen Ländern gültige Vorschriften sind einzuhalten  
 Technische und Preisänderungen vorbehalten/Erzeugnisse und Preise/Preisgruppen werden laufend auf neuesten Stand gebracht

Stand: 04.05.1999

Pos	St	Bestell-Nr.	Bezeichnung	Hinweise/Vorgänger	P	T
1	1	2 605 104 142	GEHÄUSESCHALE	GRÜN	31	T
1	1	2 605 104 149	GEHÄUSESCHALE	BLAU	31	T
2	1	2 604 010 558	ANKER	220-240V	34	T
3	1	2 605 807 905	LAGERBRÜCKE	.	26	T
5	1	2 600 905 021	RILLENKUGELLAGE	9 MM	21	T
6	2	2 910 020 128	SCHRAUBE	AM 4x18 DIN 84-8.8	10	T
7	2	2 916 690 003	FEDERRING	DIN 128-A4-FST	10	T
8	1	2 600 400 024	FÜHRUNGSHUELS	.	14	T
9	2	2 603 201 020	LAGERBOLZEN	.	11	T
9	2	1 903 201 041	NADELROLLE	A 3x9,8G2DIN 5402	00	T
10	1	2 604 220 392	POLSCHUH	240V	29	T
11	2	2 604 449 027	BUERSTENHALTER	.	11	T
13	1	1 600 301 900	SINTERBUCHSE	.	11	T
13	1	1 600 205 023	FILZRING	.	11	T
15	1	1 610 210 014	O-RING	.	11	T
17	2	2 604 690 007	HALTEFEDER	.	11	T
18	1	2 606 319 073	EXZENTERZAHNRA	Z=39	29	T
19	1	2 600 150 050	FEDERSCHEIBE	.	11	T
20	2	2 601 098 004	AUSGLEICHGEWICH	.	19	T
21	1	2 600 102 658	AUSGLEICHSCHIEB	0,5 MM	11	T
21	1	2 600 102 656	AUSGLEICHSCHIEB	0,2 MM	11	T
22	1	2 600 101 673	AUSGLEICHSCHIEB	0,9 MM	11	T
23	1	2 601 030 006	BEFESTIGUNGSPLA	.	11	T
24	1	2 600 917 904	NADELHUELSE	.	20	T
25	1	2 600 780 009	HUBSTANGE	.	28	T
26	1	2 603 400 000	KLEMMSCHRAUBE	.	12	T
27	1	2 600 301 049	SINTERBUCHSE	.	11	T
28	1	2 607 200 260	EIN/AUS-SCHALTER	.	23	T
29	2	2 603 410 001	ZYLINDERSCHRAUB	M3x6,5-4.8	11	T
30	1	2 607 329 101	ENTSTOERKONDEN	.	26	T
32	1	1 600 703 016	TUELLE	Ø 7,5 MM	11	T
32	1	2 600 703 006	TUELLE	Ø 9,5 MM	11	T
33	1	2 601 035 001	LEITUNGSHALTER	.	11	T
34	2	2 910 611 019	BLECHSCHRAUBE	DIN 7981-ST3,9x16-C+	13	T
36	1	2 601 016 012	FUSSPLATTE	.	21	T
38	1	2 603 300 009	SECHSKANTMUTTE	.	00	T
39	1	2 910 141 126	INNENSECHSKANTS	DIN 912-M4x16-8.8	10	T
40	1	2 601 032 017	PROFILLEISTE	.	11	T
41	1	1 907 950 004	WINKELSCHRAUBE	DIN 911-SW3	16	T
42	1	2 601 110 613	KLEBESCHILD	SONNENSEITE	00	T

Pos	St	Bestell-Nr.	Bezeichnung	Hinweise/Vorgänger	P	T
43	1	2 601 110 143	KLEBESCHILD	SCHATTENSEITE	00	T
44	1	2 601 022 000	DAEMMPLATTE	.	11	T
45	8	2 912 401 020	BLECHSCHRAUBE	DIN 7981-3,9x19-C-Z-S	10	T
46	1	2 910 611 417	BLECHSCHRAUBE	DIN 7981-BZ3,9x9,5-A2	00	T
49	2	2 604 448 012	VERBINDUNGSLEIT	L = 278 MM BLAU	11	T
51	1	2 607 320 008	SI-DIODE	.	00	T
51	2	2 607 320 008	SI-DIODE	.	00	T
52	1	2 604 465 024	ENTSTOERGLIED	.	16	T
53	1	2 604 448 002	ELEKTR LEITUNG	.	00	T
54	1	2 600 103 013	STUETZSCHEIBE	.	11	T
56	2	2 601 020 007	SCHMIERFILZ	.	11	T
60	1	2 606 610 047	LUEFTER	.	00	T
61	1	2 601 110 041	KLEBESCHILD	GELB	11	T
650	1	1 609 200 265	SCHRAUBENDREHE	GR.2	00	Z
754	1	2 607 010 079	TEILESATZ	.	00	Z
755	1	2 607 010 056	ZUBEHOERSATZ	.	00	Z
812	1	2 604 321 904	KOHLEBUERSTENS	.	22	T
831	1	1 604 460 163	NETZANSCHLUSSLE	.	26	T
837	1	2 608 135 901	HALTEBUEGEL	.	23	T
888	1	1 601 106 999	TYPSCILD	26x52 MM	15	T